

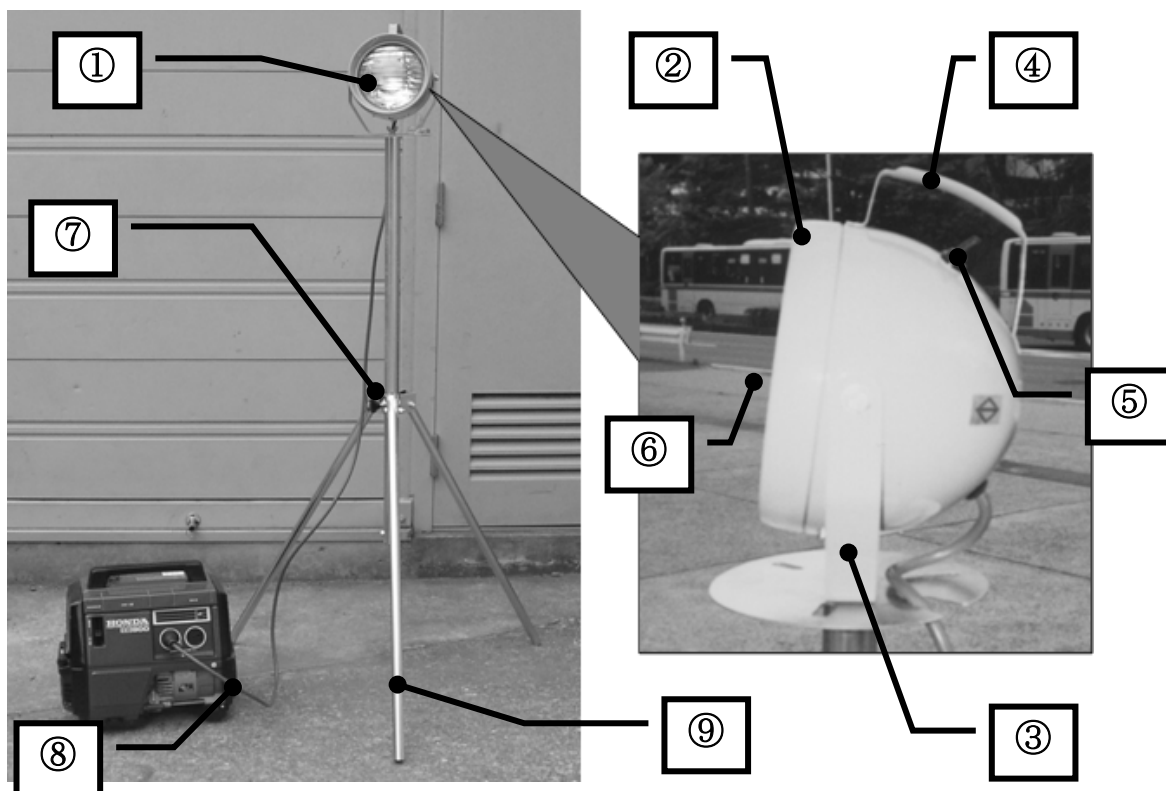
投 光 器

投光器は、家庭用コンセントや発電機を電源とし、操作はそれほど難しいものではありませんが、転倒などで強い衝撃を与えると玉切れや投光機前面のシールドなどが破損することがありますので、取扱いには注意が必要です。

種 類	PF-56 型可搬式（小糸工業）
重 量	約 2 kg
最大高さ	約 2 m
必要容量	AC100V × 300W
備 蓄 数	3 台



1 部品名称



番号	名称	番号	名称	番号	名称
①	照明本体	④	把手	⑦	高さ調整ネジ
②	前枠	⑤	オンオフスイッチ	⑧	電線コード
③	支持腕 (ブラケット)	⑥	シールドビーム	⑨	三脚

2 使用にあたっての注意点

- 1 ランプの全面が汚れていると、明るさが低下するほか点灯時の高温により、汚れがランプに焼き付くことがある。汚れは、点灯前に拭き取ること。
- 2 点灯時や消灯直後は、ランプや灯体外部が高温となるので火傷などに注意すること。

3 使用方法

手順1 「⑦高さ調整ネジ」を緩める。

手順2 「⑨三脚」を任意の高さに調整して脚を三方に開く。路面は平らな安定した箇所に設置する。

手順3 「⑦高さ調整ネジ」を硬く締める。

手順4 三脚の上部のネジ穴（凹）に「③支持腕（ブラケット）」の下部に開いている穴を合わせ、付属の蝶ナットで固定する。



手順5 投光機本体から出ている「⑧電線コード」を AC100V 発電機又は家庭用コンセントに接続する。

手順6 「⑤オンオフスイッチ」により点灯する。

手順7 「④把手」を持ち、上下方向に動かすことにより方向を変えることができる。

4 収納

手順1 「⑤オンオフスイッチ」により消灯する。

手順2 「⑧電線コード」を AC100V 発電機又は家庭用コンセントから抜く。

手順3 三脚に固定した蝶ナットをはずし、「③支持腕（ブラケット）」を三脚からはずす。（はずした蝶ナットは元の状態に戻す）

手順4 「⑦高さ調整ネジ」を緩める。

手順5 三脚の脚をたたんで、「⑦高さ調整ネジ」を締めてから収納する。

5 電球の交換

作業は、電源が完全に「オフ」になっていることを確認してから行う。

手順1 「⑩止めネジ」を完全に緩める。

手順2 「②前枠」を「①照明本体」からはずす。

手順3 本体裏側の「⑧電線コード」の先の「⑫コネクター」を引き抜く。

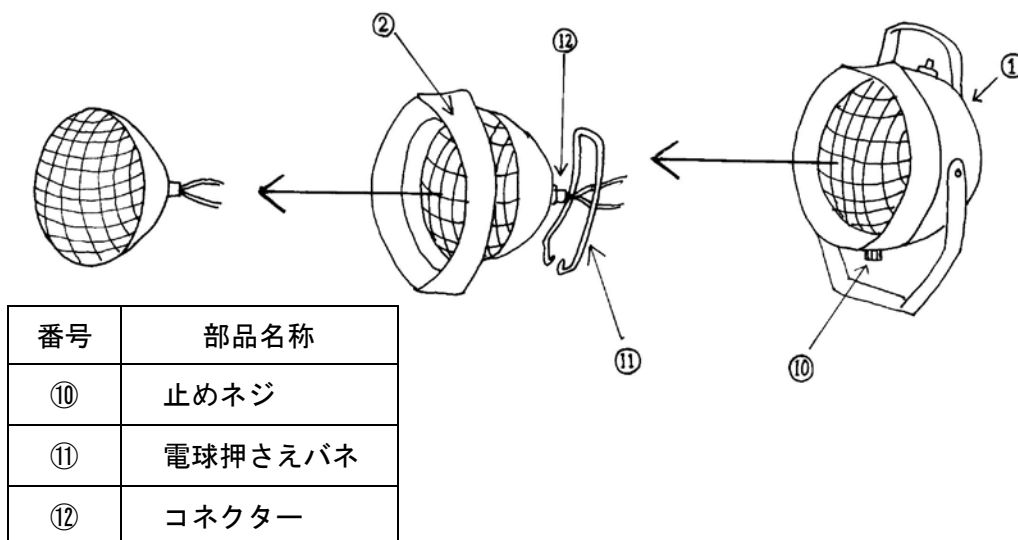
手順4 「⑪電球押さえバネ」をはずして電球を取り出す。

手順5 新しい電球の装着。（上下が決まっているので注意する。）

手順6 「⑪電球押さえバネ」で電球を固定する。

手順7 「⑧電線コード」のコネクターをランプに接続する。

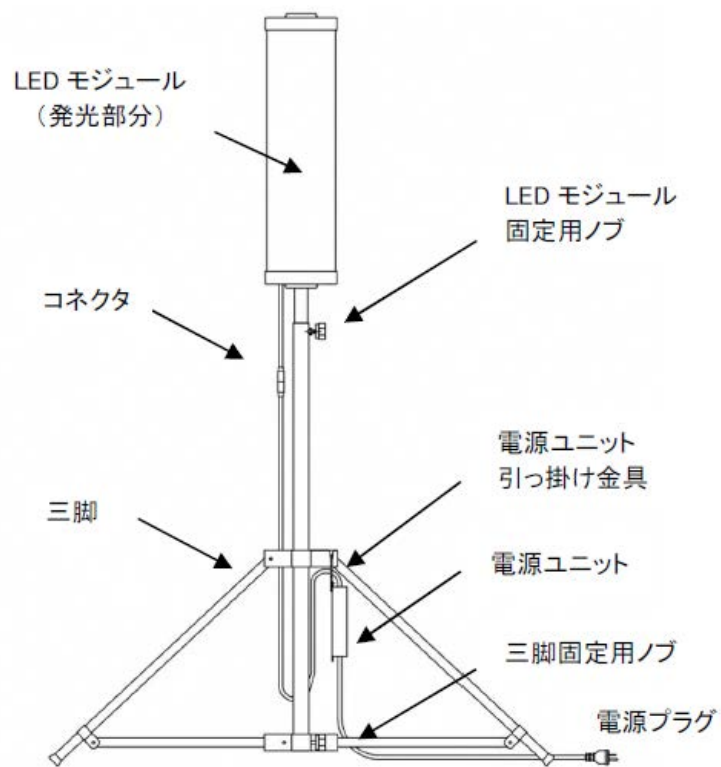
手順8 「②前枠」を「①照明本体」に装着し、「⑩止めネジ」を接続する。



種 類	トライト 360Y (株式会社スリー・エス)
重 量	6.5kg
最大高さ	1.8m
消費電力	AC100V × 90W
備 蓄 数	1 台



1 部品名称



【キャリーバックと収納されているもの】



2 使用にあたっての注意点

- 1 使用前には取扱説明書をよく読むこと。
- 2 転倒や怪我の原因になるため、運搬時には三脚を折りたたむこと。また、持ち運びの際には十分に注意すること。
- 3 目を傷めたり、目に悪影響を及ぼす恐れがあるため、点灯している LED モジュールを長時間直視しないこと。

3 使用方法

手順 1 平坦な場所に三脚の脚を広げ、三脚固定用ノブを締め、三脚を立てる。

手順 2 LED モジュールを三脚に取り付け、LED モジュール固定用ノブで固定する。



- 手順 3** 電源ユニットを三脚の引っ掛け金具に取り付け、LED モジュールと電源ユニットのコネクタを接続する。



- 手順 4** 電源プラグを発電機または家庭用コンセントに接続すると点灯する。
消灯させる場合は、電源プラグを抜く。

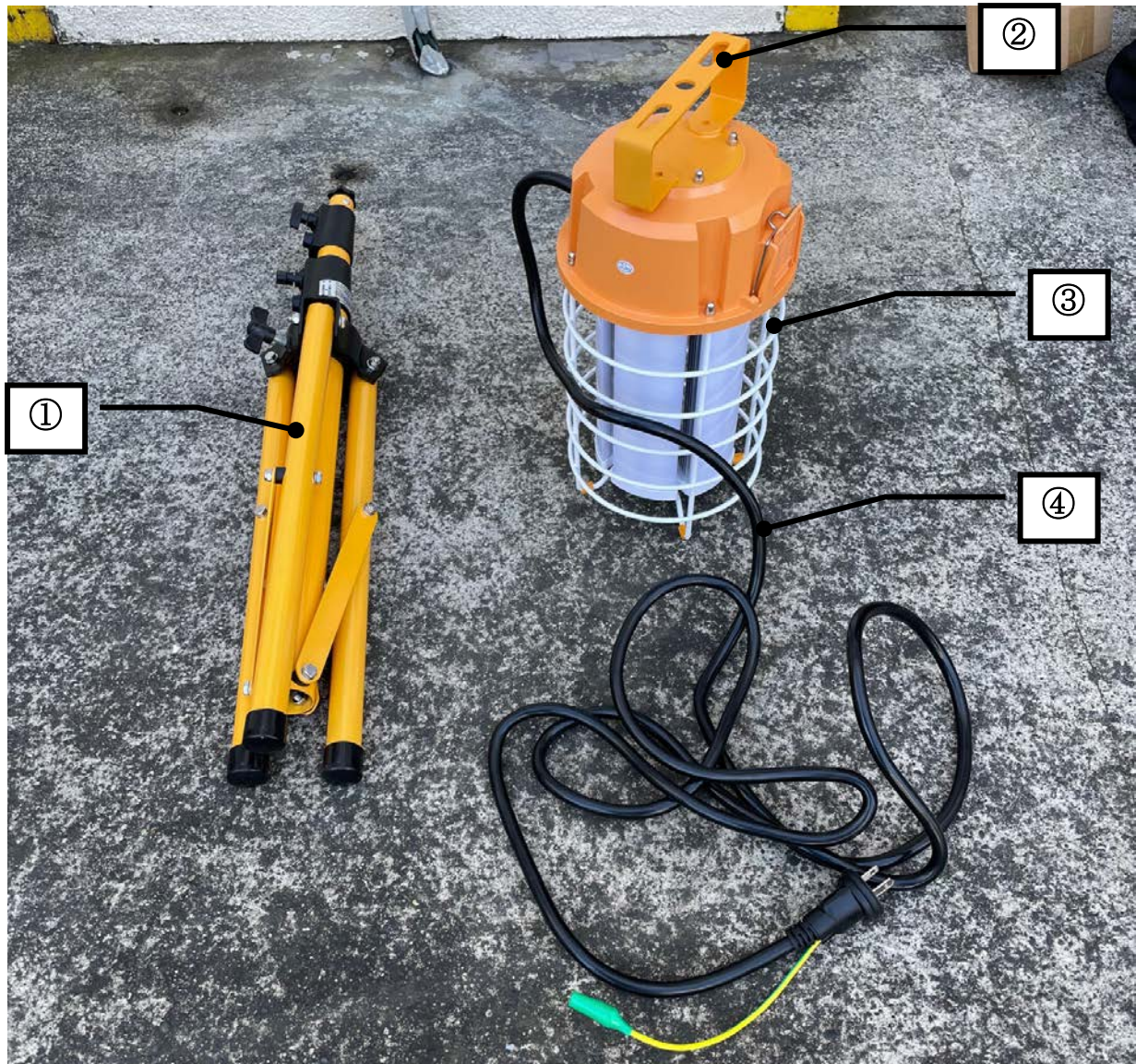
4 収 納

- 手順 1** 発電機または家庭用コンセントから電源プラグを抜き、消灯する。
- 手順 2** LED モジュールと電源ユニットのコネクタの接続部分を取り外す。
- 手順 3** 三脚に固定した LED モジュール固定用ノブを外し、LED モジュールを三脚からはずす。
- 手順 4** 三脚固定用ノブを緩め、三脚の脚をたたみ、収納する。

種 類	LED サンサンライト (株式会社ネクセル)
重 量	約 5.3kg (本体約 2.8kg、三脚約 2.5kg)
最大高さ	約 1.9m
消費電力	AC100V × 120W
備 蓄 数	1 台



1 部品名称



番号	名称	番号	名称
①	三脚	③	保護ネット
②	フレーム	④	コンセントへ接続するケーブル

2 使用にあたっての注意点

- 1 使用前には取扱説明書をよく読むこと。
- 2 強風等の時は転倒防止のために砂袋等を三脚架の下部に置くこと。
- 3 目に悪影響を与えるため、光源を直視しないこと。
- 4 分解・改造をしないこと。

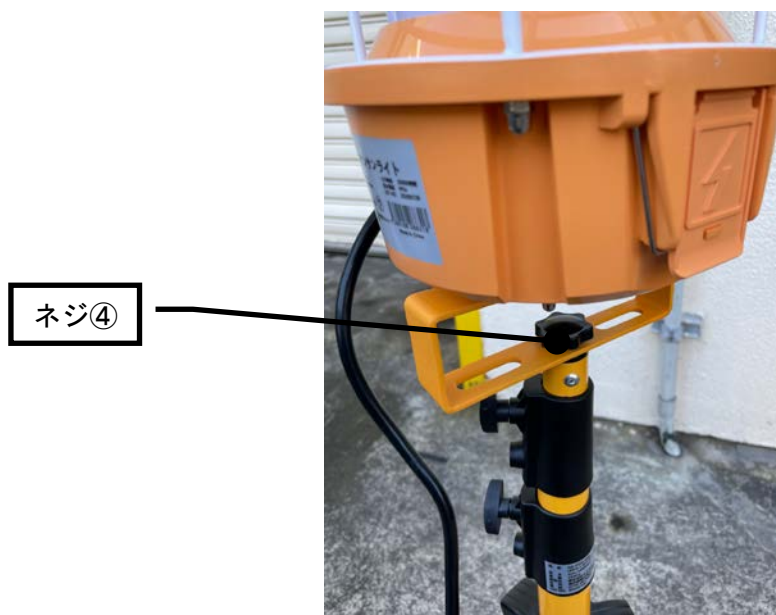
3 使用方法

手順 1 平坦な場所に三脚の脚を広げ、ネジ①を回して脚を固定させる。

手順 2 ネジ②とネジ③を緩めて高さを調整し、それぞれのネジを締めます。



手順3 ネジ④を回しながら外し、本体を三脚に取り付け、ネジ④でしっかりと止める。



手順4 ケーブルの先の電源プラグを発電機または家庭用コンセントに接続すると点灯する。消灯させる場合は、電源プラグを抜く。

4 収 納

手順1 発電機または家庭用コンセントから電源プラグを抜き、消灯する。

手順2 ネジ④を回しながら外し、本体を三脚から外す。

手順3 ネジ①～③を緩め、三脚をたたみ収納する。