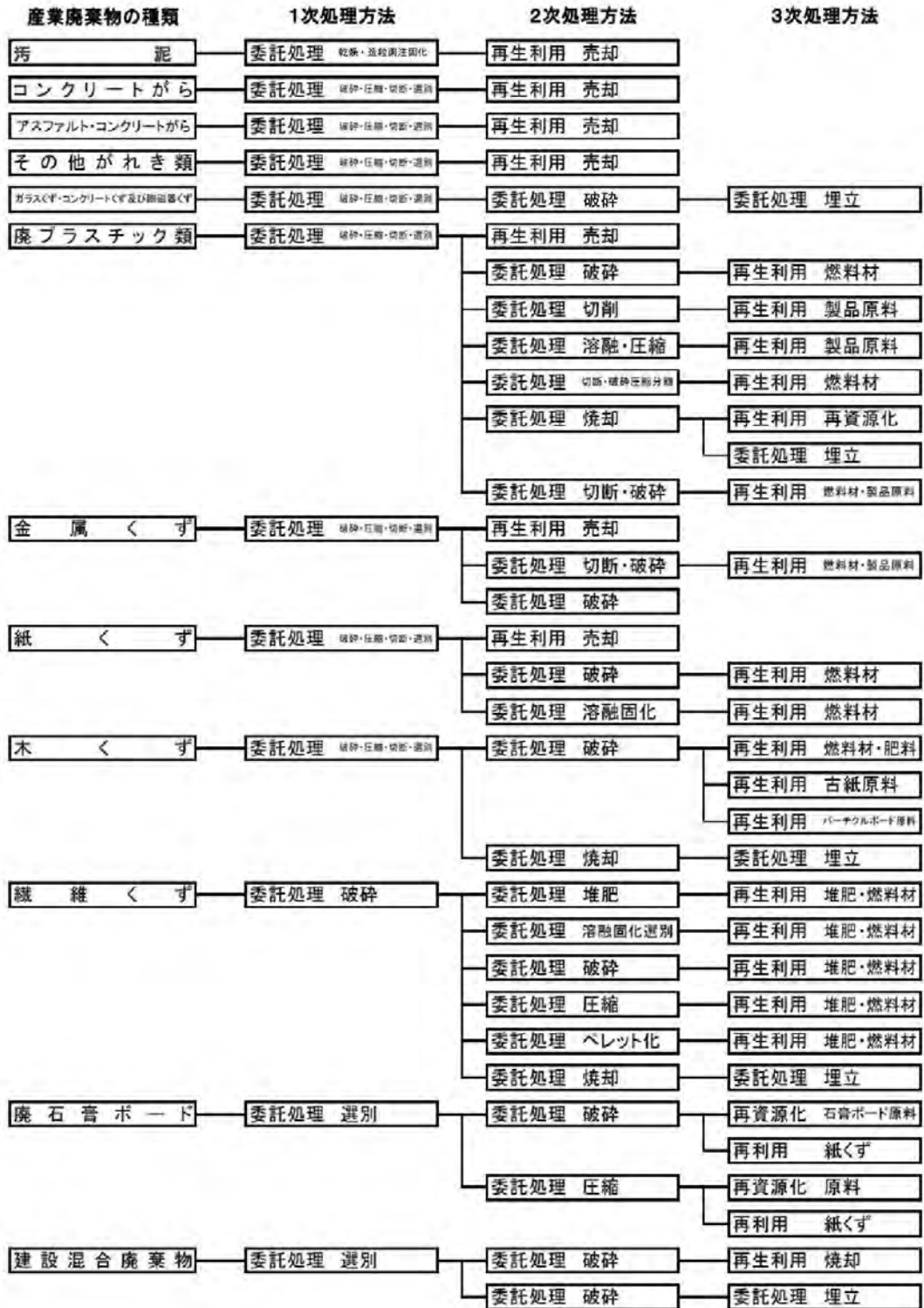
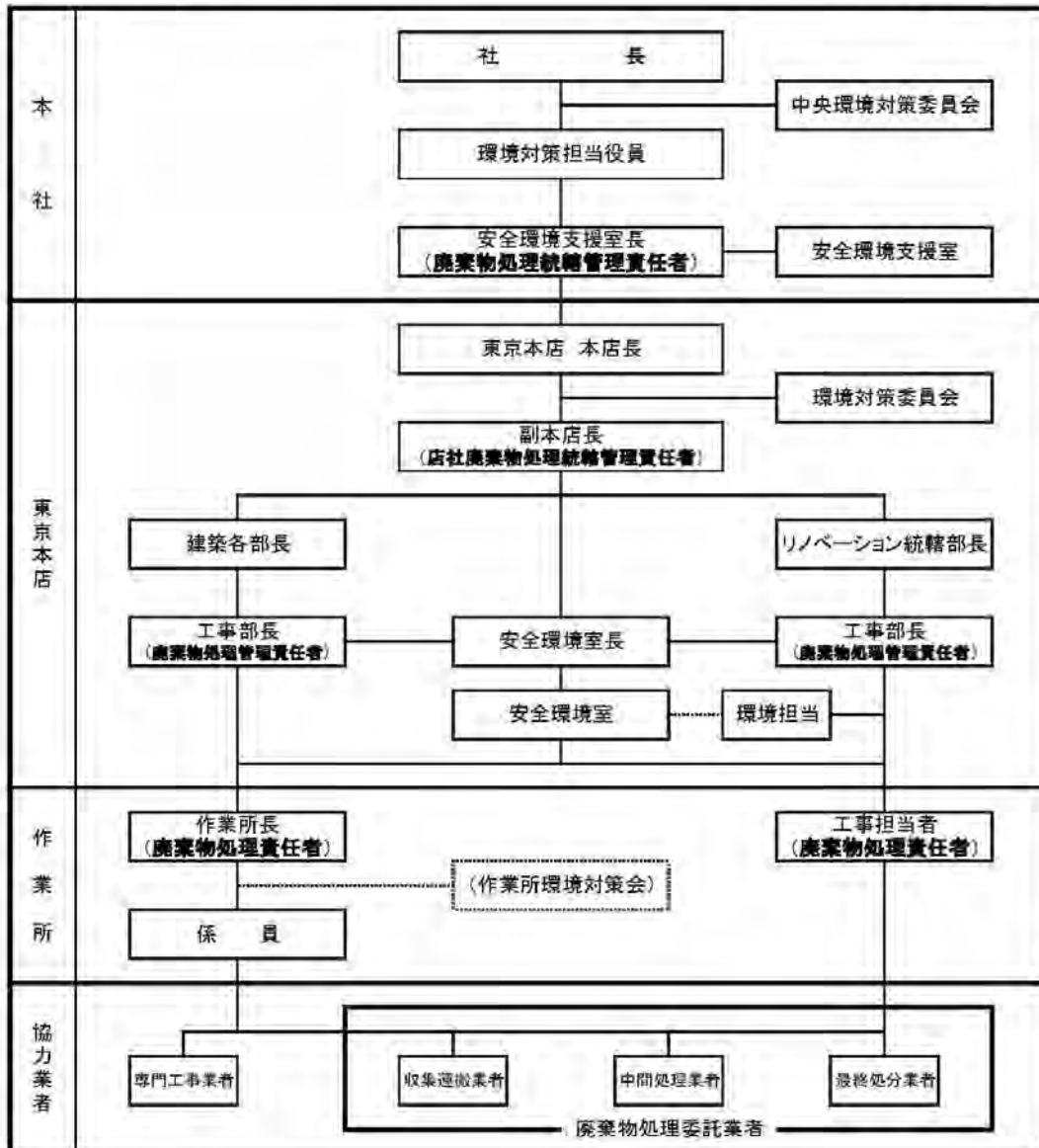


産業廃棄物の処理工程



建設副産物 管理組織系統図

東京本店 安全環境室



東京本店環境対策委員会

1) 委員構成

- ・委員長 本店長
- ・委員 副本店長、リノベーション統轄部長、工事統轄部長、建築第一～五部長、管理部長、調達部長、設備部長、リノベーション工事部長、安全環境室長
- ・事務局 安全環境室

2) 活動内容

- | | |
|---|---|
| <ul style="list-style-type: none"> ・本店方針の決定 ・社員及び協力会社の教育と啓発 ・処理業者・再資源化施設の調査と選定 | <ul style="list-style-type: none"> ・作業所(現場)実務の支援と指導 ・処理実績の確認と集計 ・環境パトロールの実施と指導 |
|---|---|