

借入(リース)物件仕様書(自動車)

1 車種等

車種	ダブルキャブ型ダンプトラック
ミッション	AT
台数	1台
総排気量	ディーゼル 3,000cc未満
乗用定員	6人
ドア数	4枚
車体カラー	①塗料はハイソリッドラッカーを使用し車両全体を黄色(日本塗料工業会標準色G4-346、標準色の改正があった場合は、これに相当する塗色とする)を用い、下塗り1回、中塗り1回、上塗り2回を行う。タイヤホイールも同色。 ②前面、両側面と後面に幅15cmの帯状かつ水平の白色帯を設ける。 ③フロントバンパー及びリアバンパーは白と赤のストライプを公安委員会の道路維持作業車の仕様に合致するように塗色する。(別添①参照)
指定文字等	ボディサイドの白帯前部から「(ハマのマーク)横浜市道路維持作業車」と黒色丸ゴシック体(1文字13cm×13cm)で記入し、前両側後部ドアの白色帯下部分に「保土ヶ谷土木事務所」(縦6cm×横6cm)と記入。(別添①②参照)
積載量	2t以下
荷台	ダンプ三方開き、表面鉄板張り、後部はダブルフック付き、低床式(床面地上高900mm以下)
キャビン	運転席と後部座席を区別して車両法に定める保安基準により作成し、乗員座席はビニールレザー張りとする。床は鉄板加工をして前後の床にラバーマットを敷く。
散光式回転灯	黄色散光式回転灯(パトライトAWS-24HM、または同等品)を運転席屋根中央部に取り付け、運転助手席とも点滅操作できる位置にスイッチを設置すること
装備品	エアコン AM・FMラジオ 時計 バックブザー フロアマット 前後サイドバイザー(ロングタイプ) 車両用消火器(ABC消火器1kg) パワーステアリング エアバッグ(運転席・助手席) ABS 荷台座席寄りに角と角材設置(回転灯の高さまで 別添③参照) ドアとドアの間にミラーを両サイドに設置(サイズは別添④参照) ルーフデッキ(縦620×横1200×高さ80 別添⑤参照) 後部座席工具箱を両サイドに設置(奥行き450×幅350×高さ130 別添⑥-①参照) フロアシフト 電動格納ミラー(左右独立スイッチ 別添⑦参照) パワーウィンドウ(運転席・助手席) サイドバンパー(付近に歯止めホルダーを左右一つずつ設置) リアバンパー(別添③参照) リアヒーター(別添⑥-2参照) 室内灯(ルームミラー付近) 後部座席出入口センターピラー部分に取手設置(両側) 後部座席出入用にステップ設置 けん引フックを前後に設置(別添⑧参照) 後あおり レバー式ロック(別添⑨参照) 外側工具箱(後部座席下=スペアタイヤ格納部分へ装着)(別添⑩参照) スペアタイヤ(格納部へは収められないので、別途車体納車とともに納品) ルームミラー型後部確認カメラ(運転席・助手席から操作できる位置にモニター設置)(別添⑪参照) アンダーミラー 助手席サンバイザー

	<p>タイヤチェーン式(Wタイヤ用) 前席はELR三点式ベルト 間欠ワイパー 荷台(別添③参照) 荷台設置用ダンプ付属部品:スコップ掛け2個(ボルト8本)、つるはし掛け1個(ボルト4本)、大ハンマー1個(ボルト4個)、バール掛け(ボルト2本)(別添⑫参照) 輪止め一式 キー4個 ピンタイプを装着し、導板掛なし(別添⑨参照) 丸棒型ステップを両サイドに設置(別添⑩参照 要別途打合せ) ドライブレコーダー</p>
特別装備	ダンプ鳥居形状はL型アングルにより角出し
例示車種	いすゞ ダブルキャブダンプ 2t積 低床
その他参考事項	<p>現在の使用状況:年間平均走行距離 約10,000km ドライバーの状況:複数人 九都県市指定低公害車:適合 神奈川県陸運事務所への車両登録及びそれに付随する車庫証明、車両検査は賃貸人において行う。「道路維持作業用自動車」の指定は、賃借人名義において賃貸人が手続きを行う。</p>

2	物品納入期限	令和2年9月2日
3	借入期間（本年度分）	令和2年9月1日から令和2年3月31日まで
4	借入月数（本年度分）	7か月
5	予定借入期間 及び最終日	7年間 令和9年8月31日
6	物品保管場所	所在地 <u>横浜市保土ヶ谷区神戸町6-1</u> 名称 <u>横浜市保土ヶ谷土木事務所</u> 電話 <u>045-331-4445</u>

7 付帯事項

(1) 物品の搬入・撤去等

運搬・搬入及び撤去に要する費用は、すべて賃貸人の負担とする。

(2) 公租・公課

リース期間中（登録時を含む。）における公租公課については、賃貸人の負担とする。

ただし、契約期間（更新した場合を含む。）中に自動車に関する新税が創設された場合又は税額等が変更された場合は、賃借人と賃貸人とは、当該増減額分の取扱いについて協議の上決定する。

(3) 入札方法

この入札は、3に掲げる借入期間（本年度分）における賃借料の総価により行う。

(4) 賃借料の支払い

賃借料の支払いは、毎月後払いとする。なお、借入開始日の属する月の賃借料については、借入開始日にかかわらず、月額賃借料を支払うものとする。また、予定借入期間の最終日が属する月（最終日が月末の場合を除く。）の賃借料については、支払わないものとする。

(5) 自動車リサイクル料

当該車両にかかる自動車リサイクル料については、賃貸人の負担とする。

(6) 保険・車検・点検整備

賃貸借契約約款第5条の規定にかかわらず、リース期間中（登録時を含む。）における自動車損害賠償責任保険については賃貸人の負担とし、その他保険料、車検・点検整備については、賃借人の負担により賃借人が手続を行うものとする。

(7) 物品の再リース・売却

賃貸人は、予定借入期間満了後、本市の求めに応じて、物品を再リース又は売り渡すものとする。再リースする場合の月額賃貸料又は売り渡す場合の売買価格については、両者の協議の上決定する。

(8) 賃貸借契約約款第7条第2項中「又は使用」を削除して適用する。

(9) 賃貸借契約約款第12条中「設置場所」とあるのは「保管場所」と読み替えて適用する。

8 発注担当課

所在地 横浜市保土ヶ谷区神戸町6-1

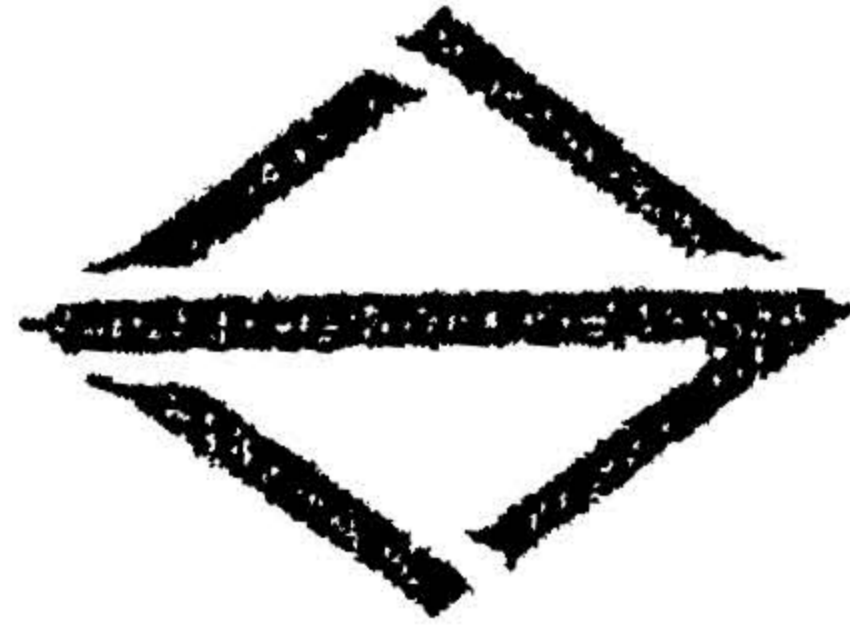
担当者 保土ヶ谷区保土ヶ谷土木事務所 TEL：045-331-4445

管理係 緑川 FAX：045-335-0531

○本市徽章

別 定 明治42年6月5日告示第44号

本市徽章ヲ次ノ通り規定ス



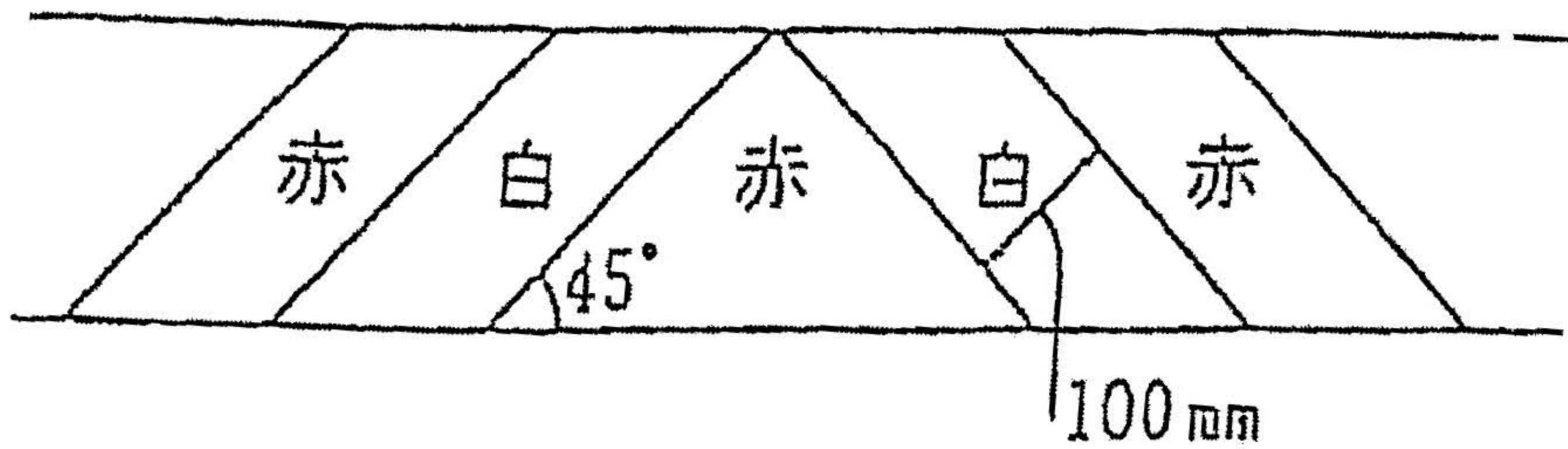
寸法割合

高さハ横ノ100分ノ70

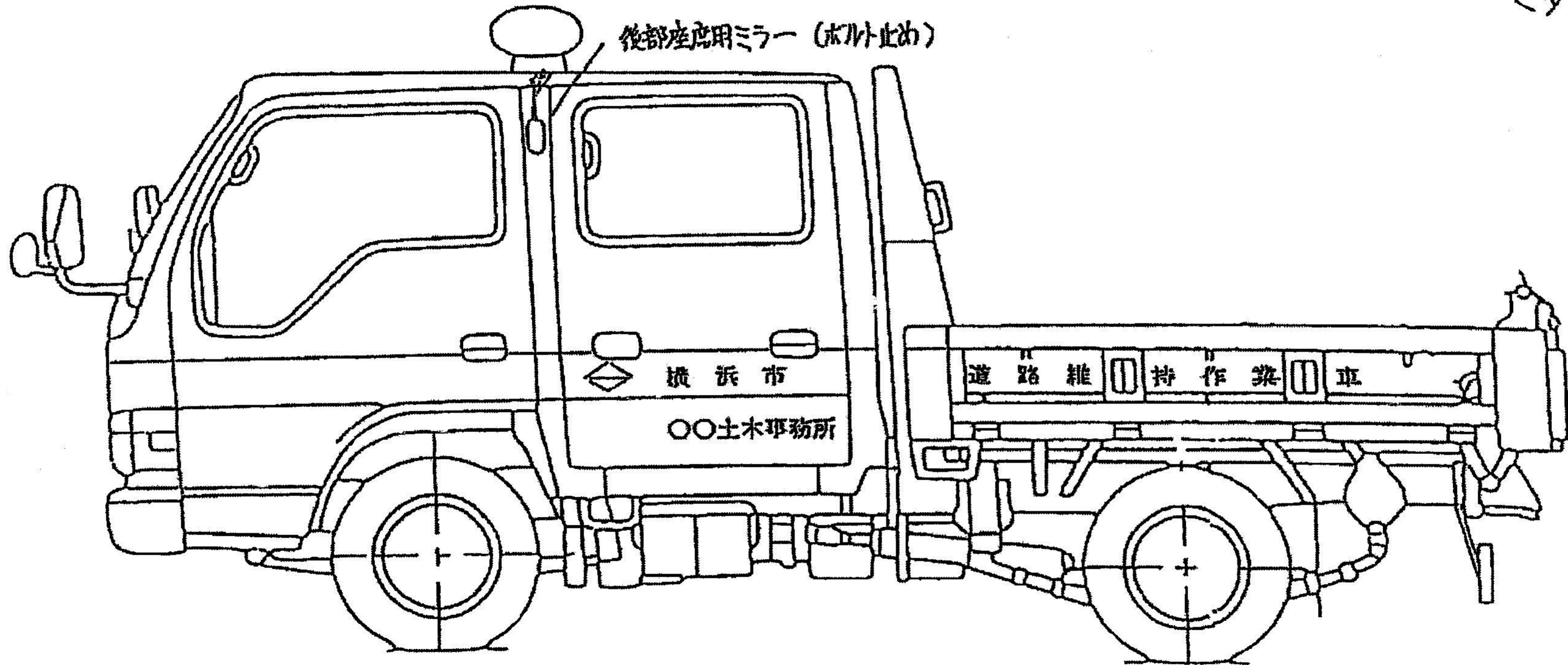
横幅ハ横ノ100分ノ8

線隙ハ線幅ノ4分ノ1

フロント - リアバンパー
ストライプ仕様

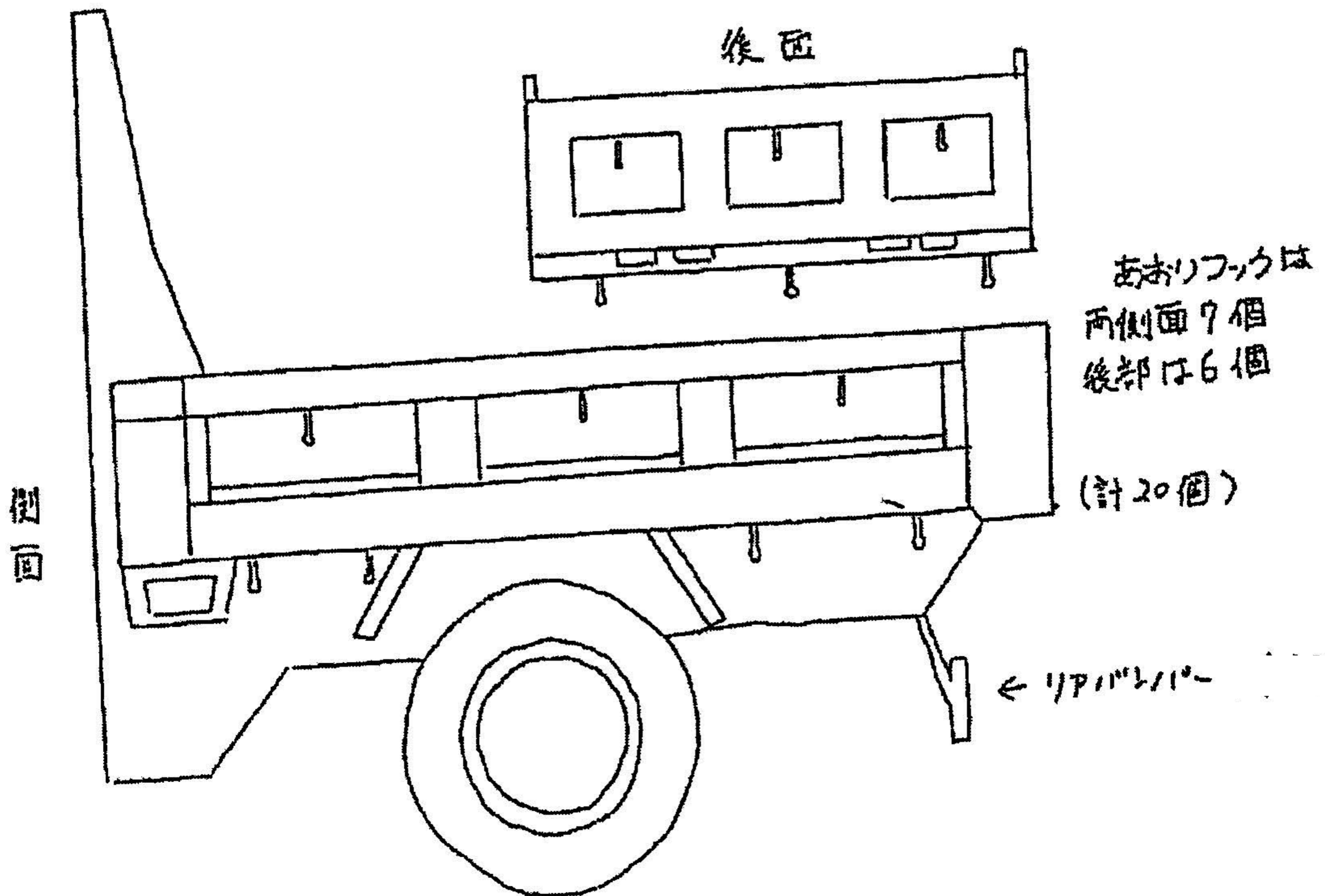
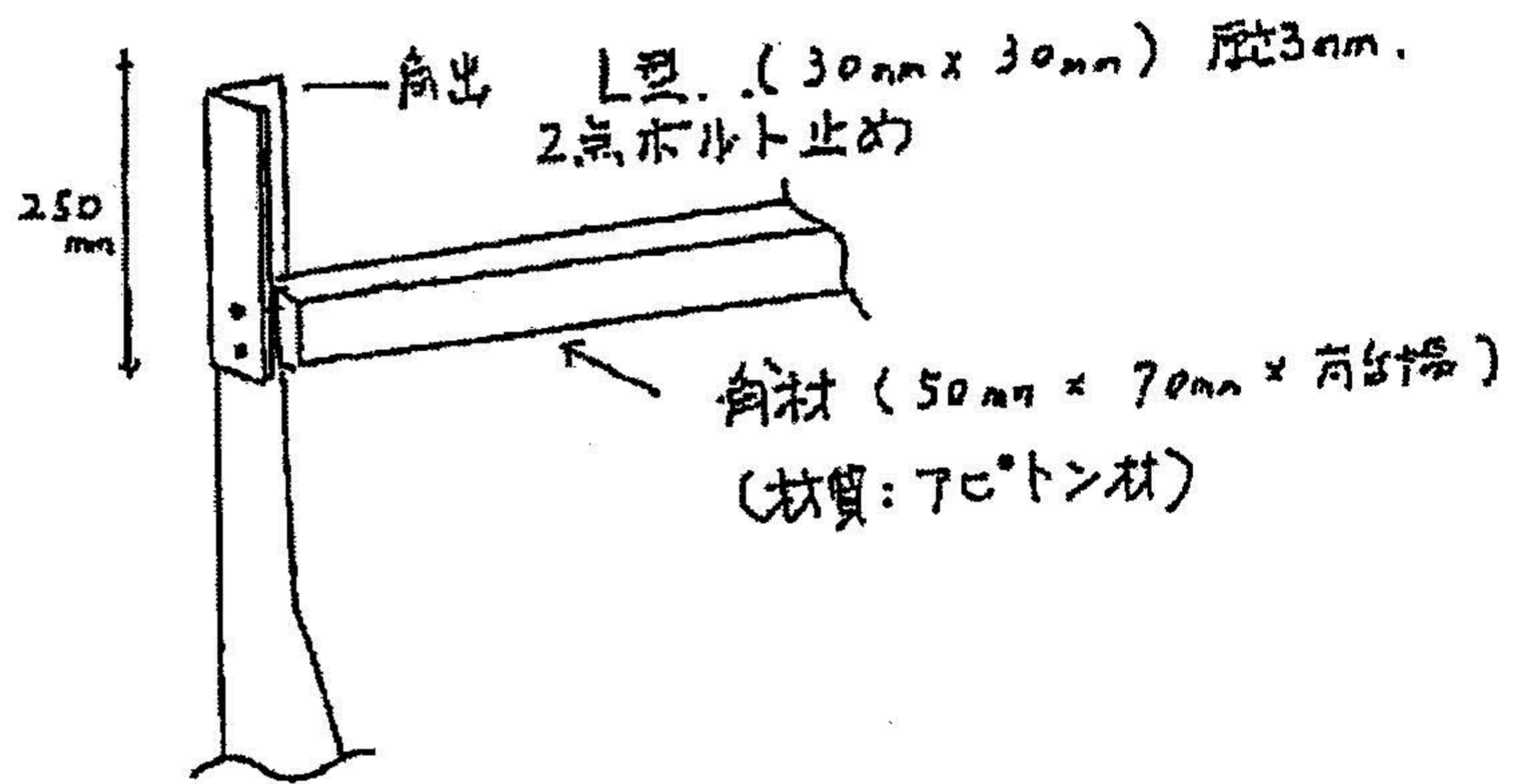
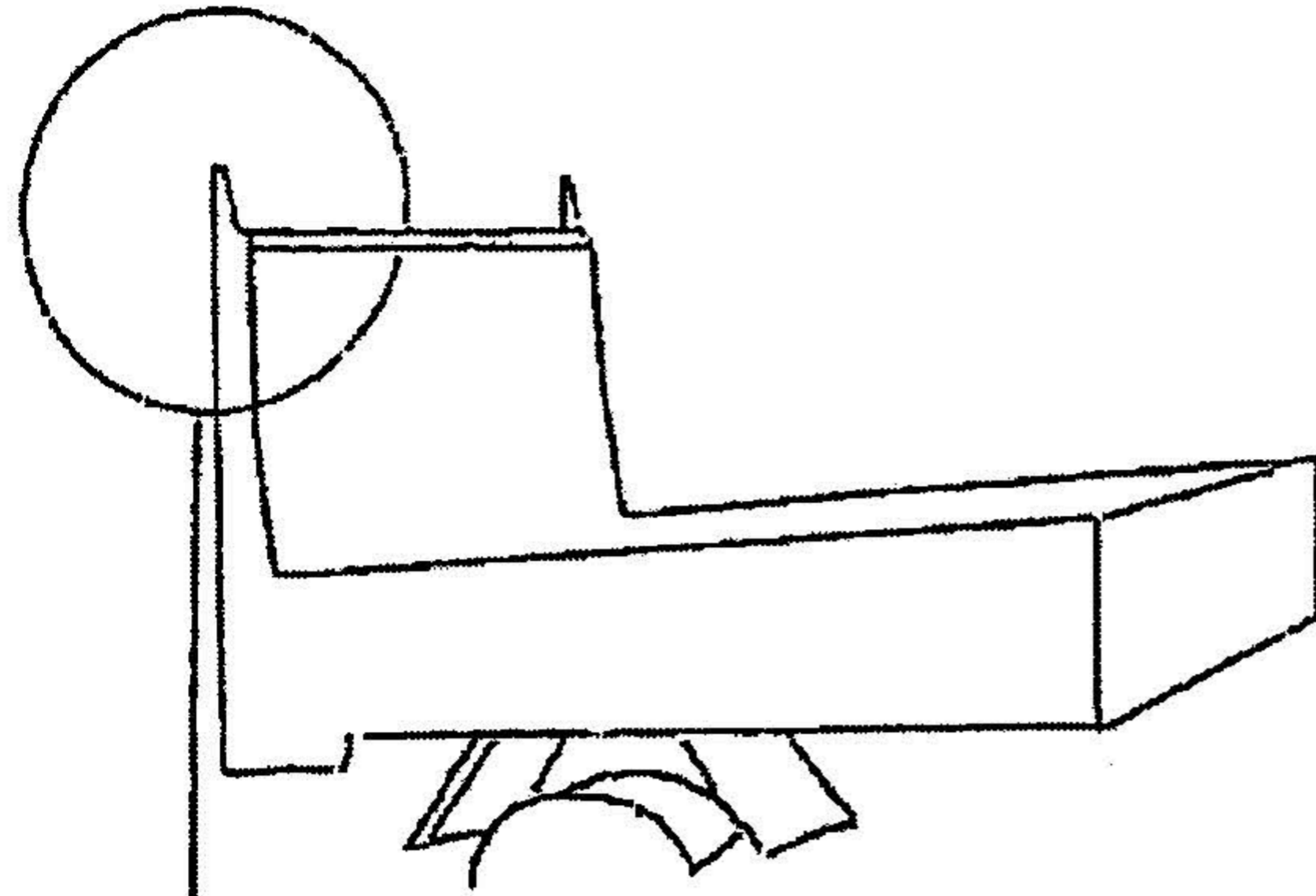


作業車側面図



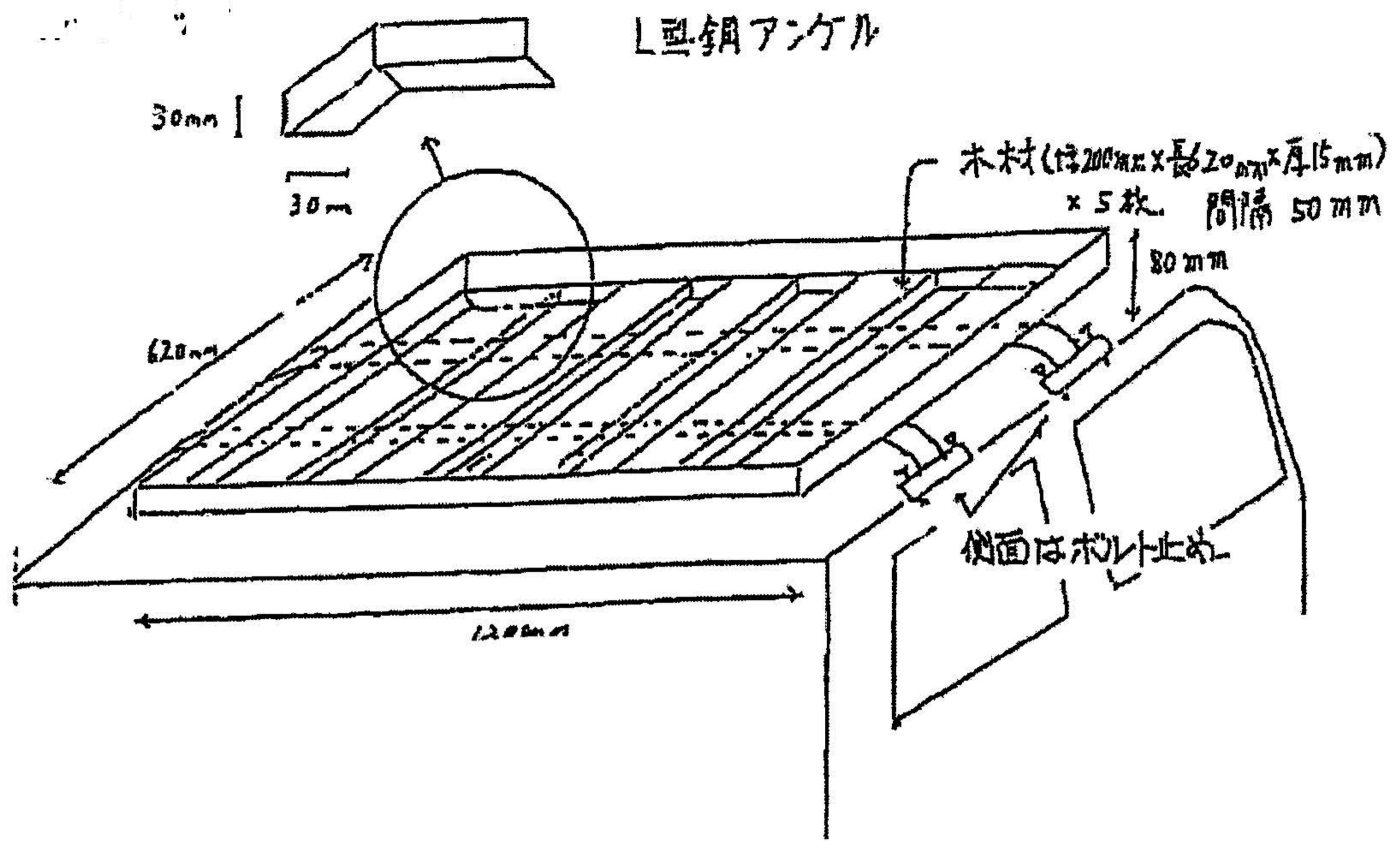
<ダブルレチャフ>

作業車架台



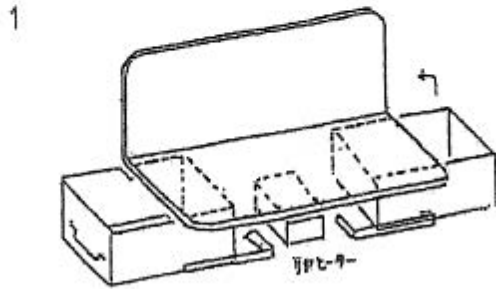


ルーフデッキ





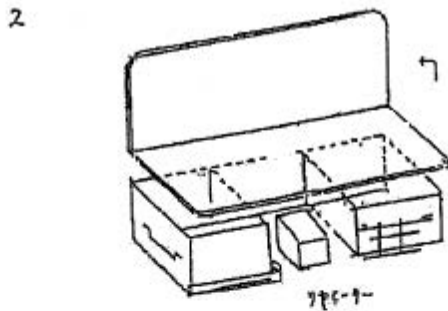
後部座席工具箱・リヤヒーター



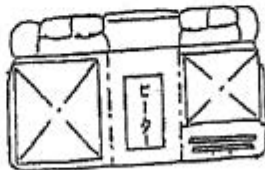
長さ1.5mm

工具箱大きさは、
後部座席と同程度

※図は、リヤヒーターが
中央にある場合の設置例
を示している

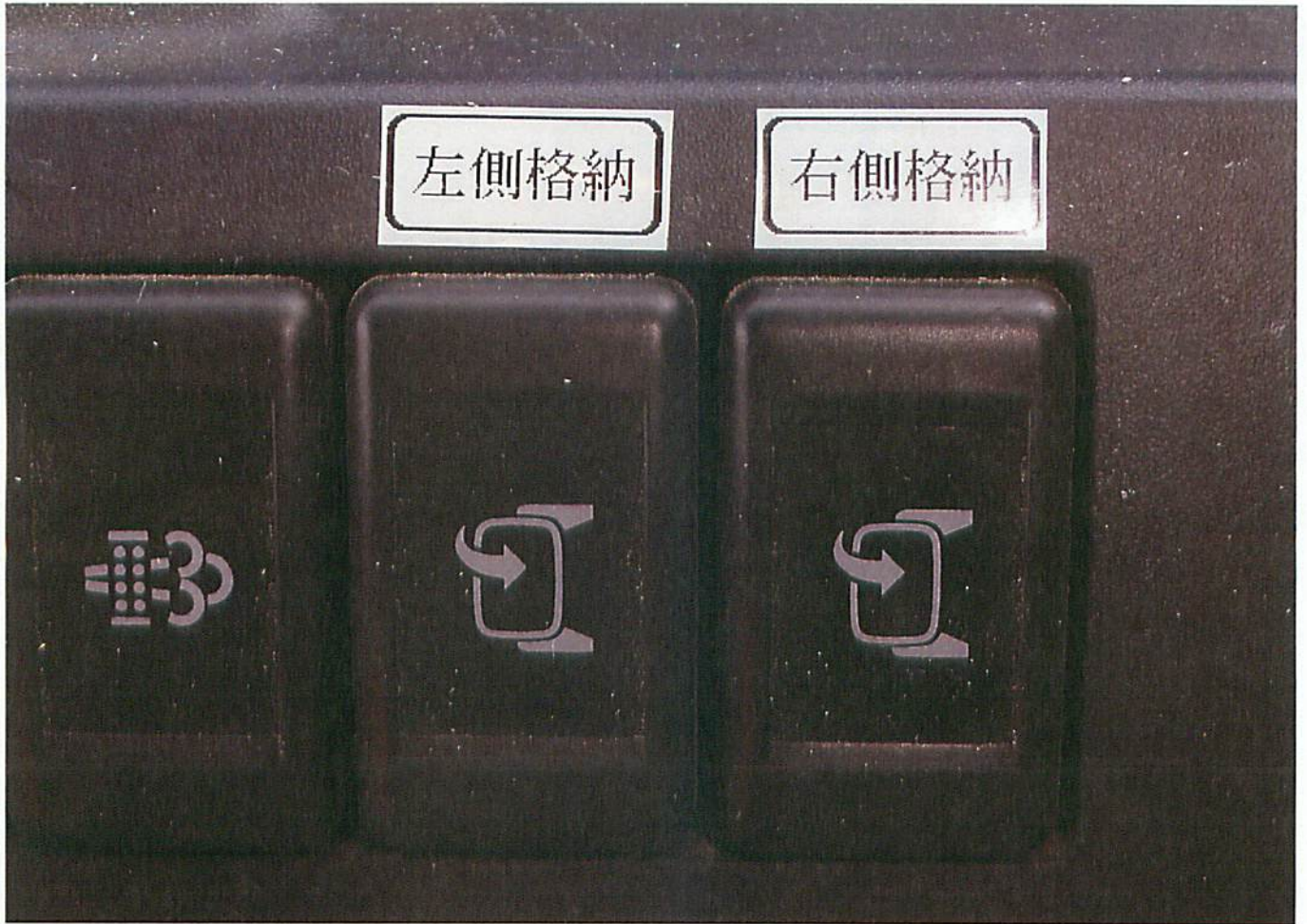


3



後部座席平面図

電動格納ミラー (左右側スイッチ)



後部確認カメラ



けん引フック（前）



けん引フック（後）



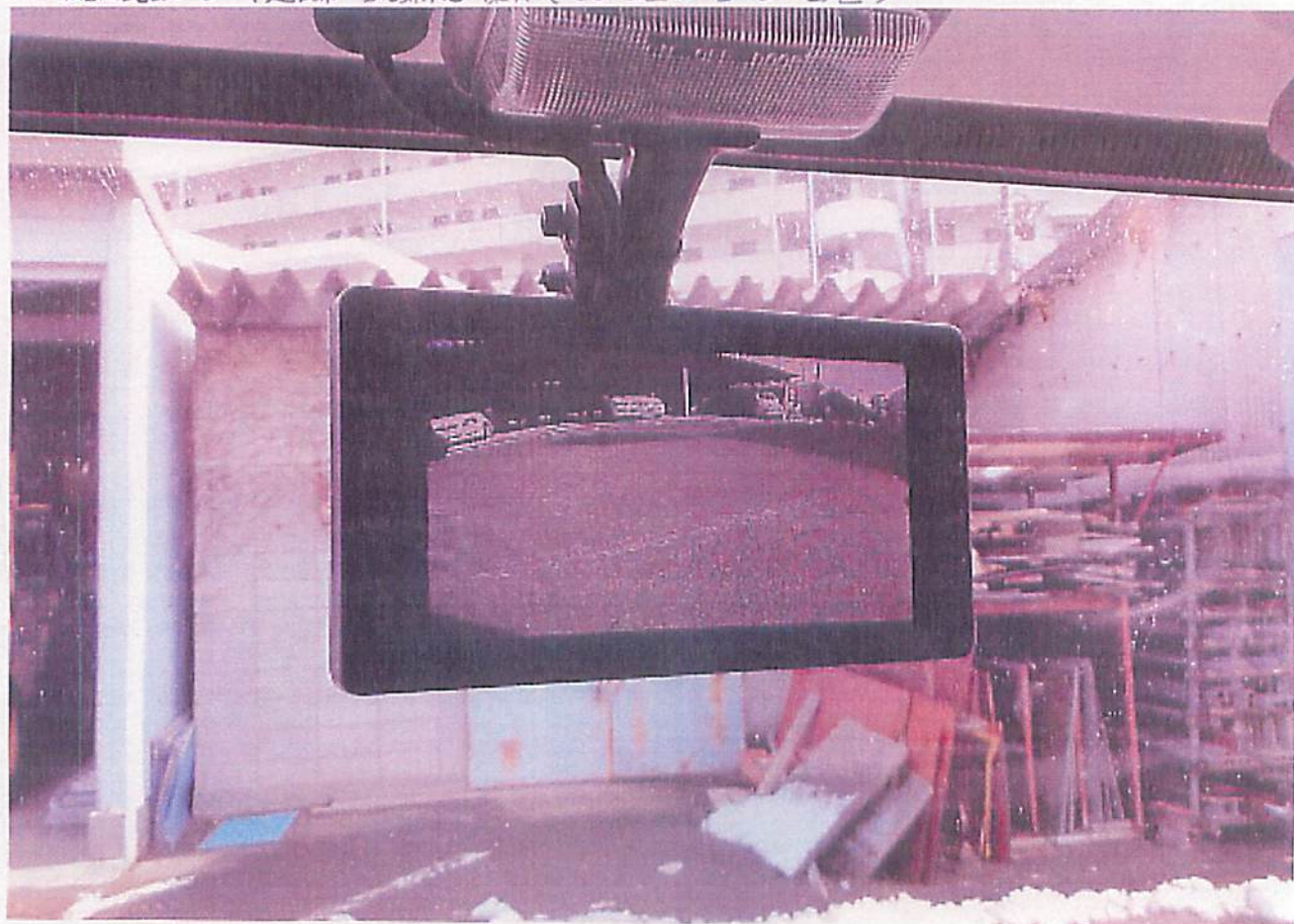
後あおり レバー式ロック、導板掛



- 外側工具箱 (幅約700mm×高さ約350mm×奥行約300mm、要別途打ち合わせ)
- 丸棒スリッパ (両サイド)



後部確認カメラ (運転席・助手席の操作できる位置にモニター設置)



ダンプ附属部品仕様

別添 ⑫

- ① スコップ掛け 2個 (ボルト 8本)
- ② つるはし掛け 1個 (ボルト 4本)
- ③ 大ハンマー掛け 1個 (ボルト 4本)
- ④ パール掛け 1個 (ボルト 2本)

