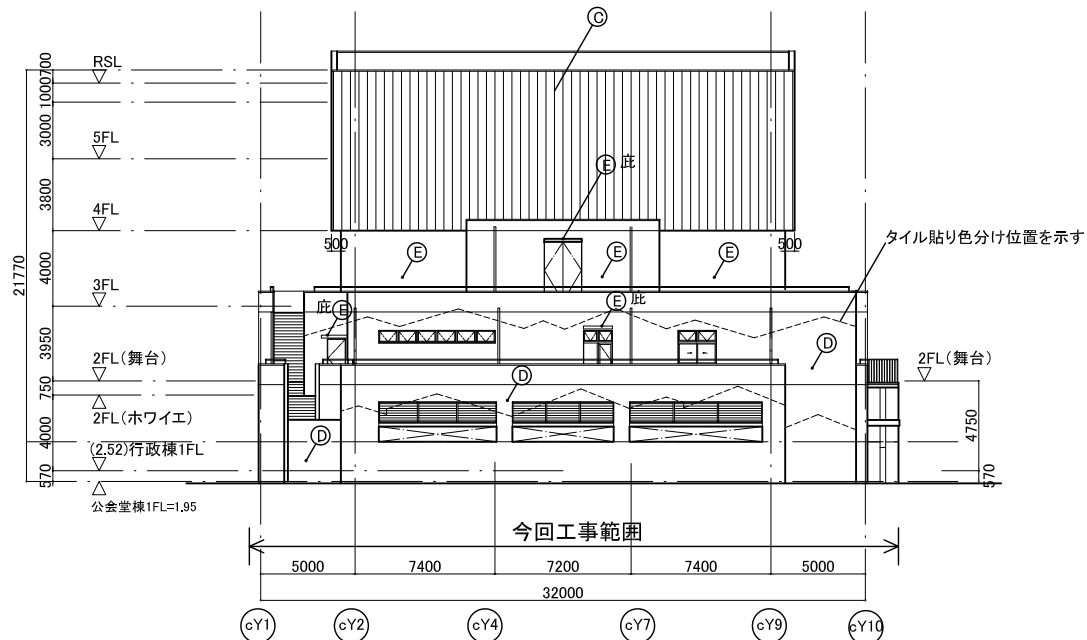
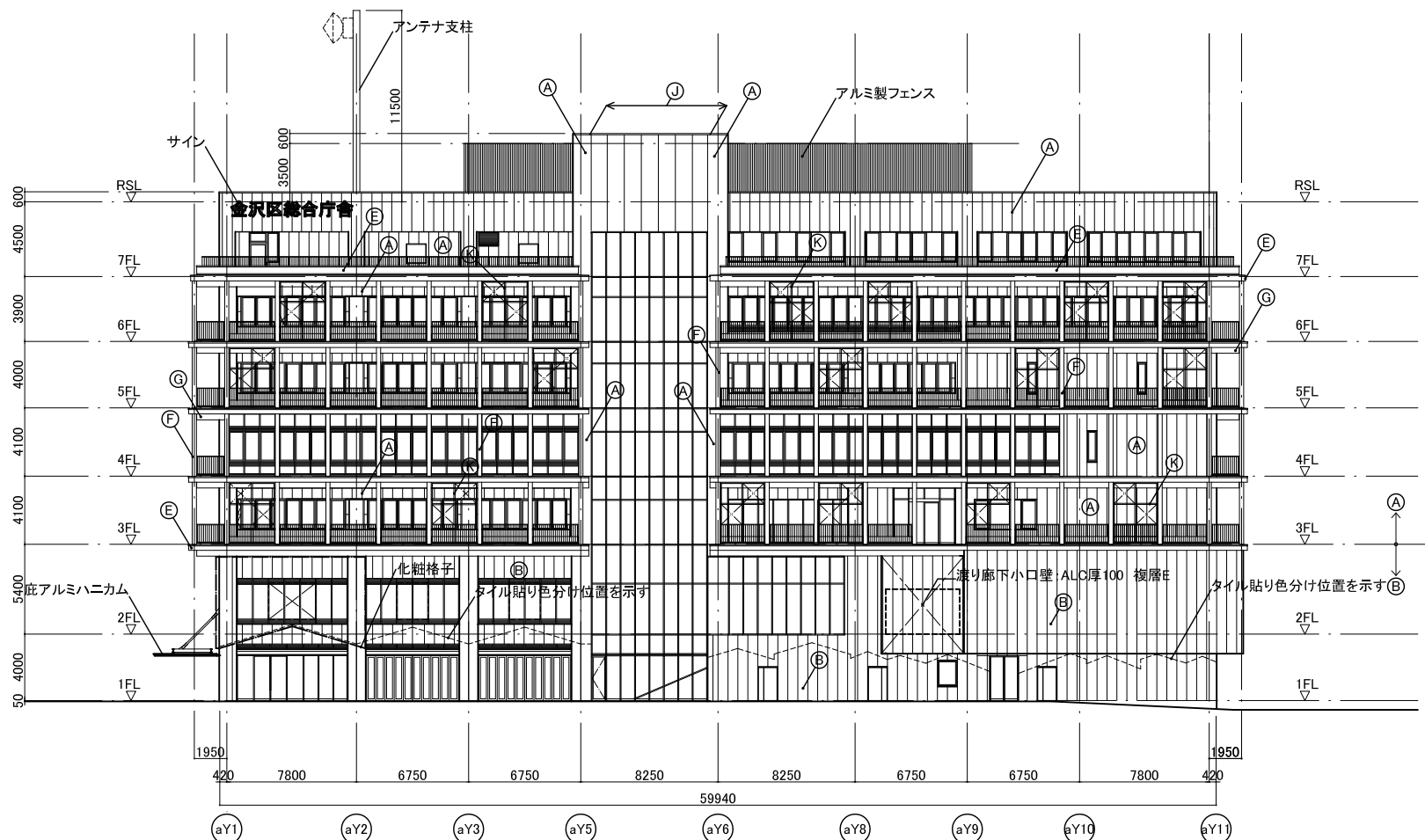


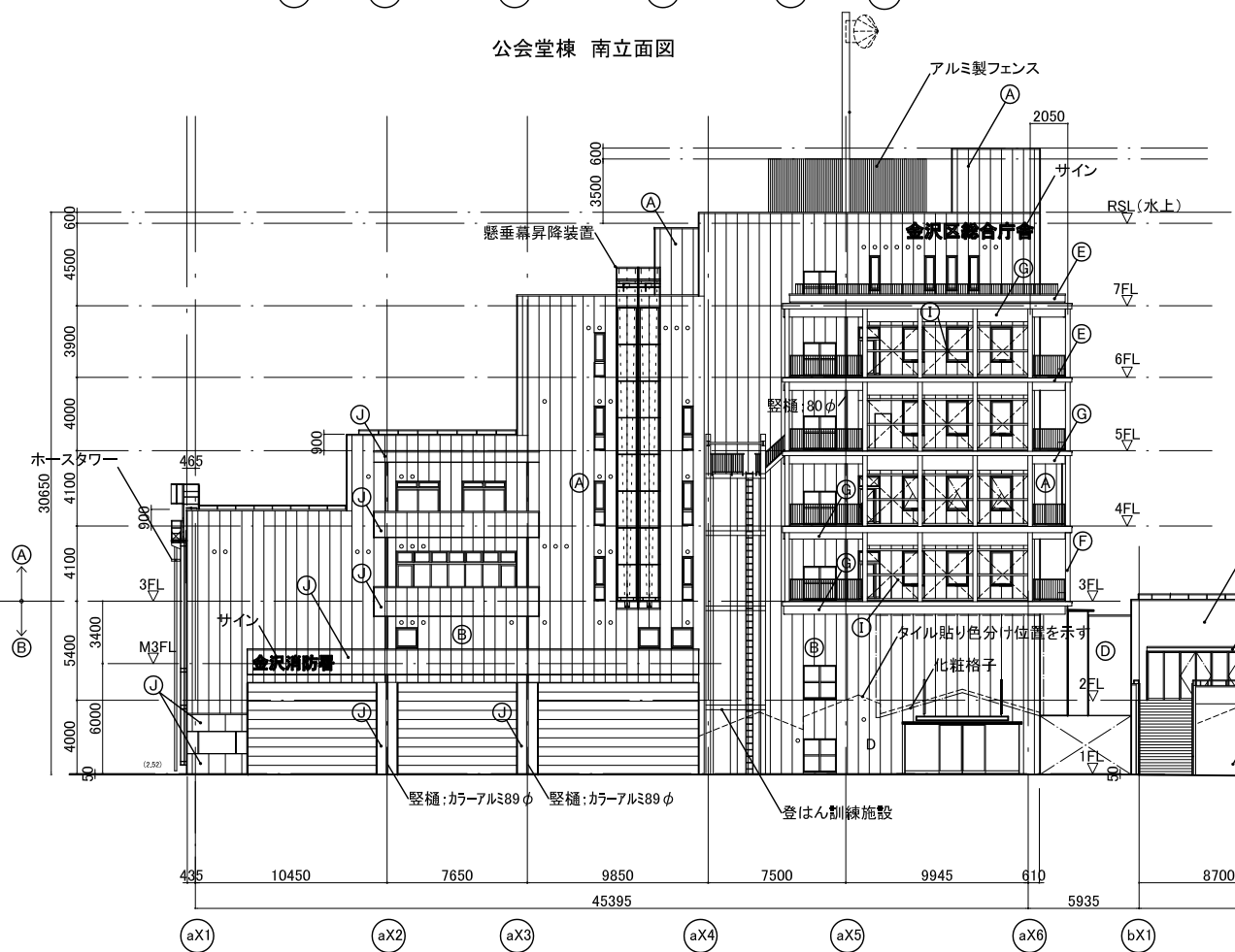
■凡例					
A	化粧リブ付ECP厚75 複層E	F	化粧柱 PC 複層E	K	壁面緑化 プランター
B	タイル貼りECP厚70	G	アルミパネル		
C	亜鉛合金厚0.7 立ハゼ葺き	H	縦樋 カラーアルミ製		
D	炬燵質タイル(50角、100角 模様貼り)	I	日よけ格子 アルミ製		
E	コンクリート打ち出し 複層E	J	ECP厚60 複層E		



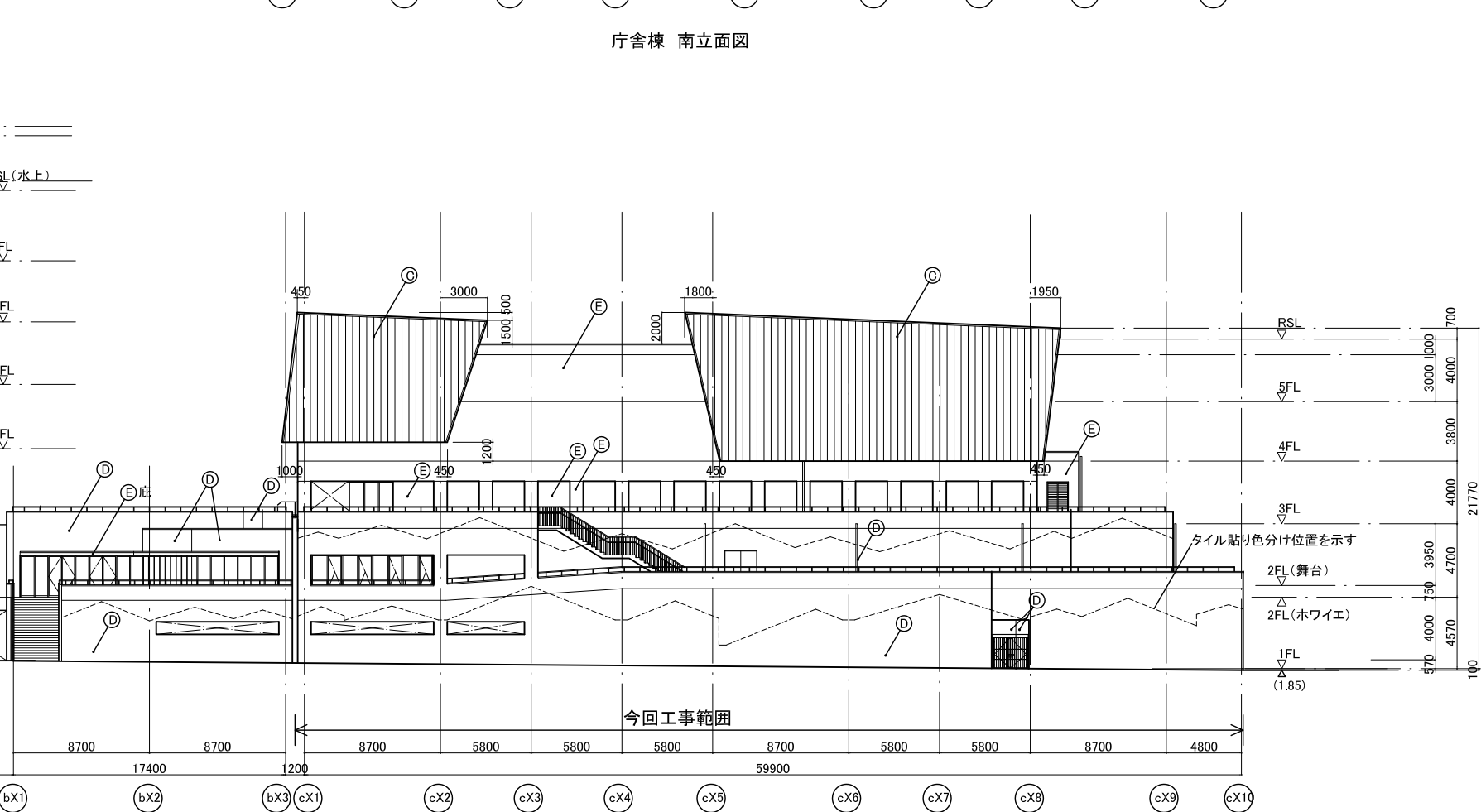
公会堂棟 南立面図



庁舎棟 南立面図



庁舎棟 西立面図



中央棟 西立面図

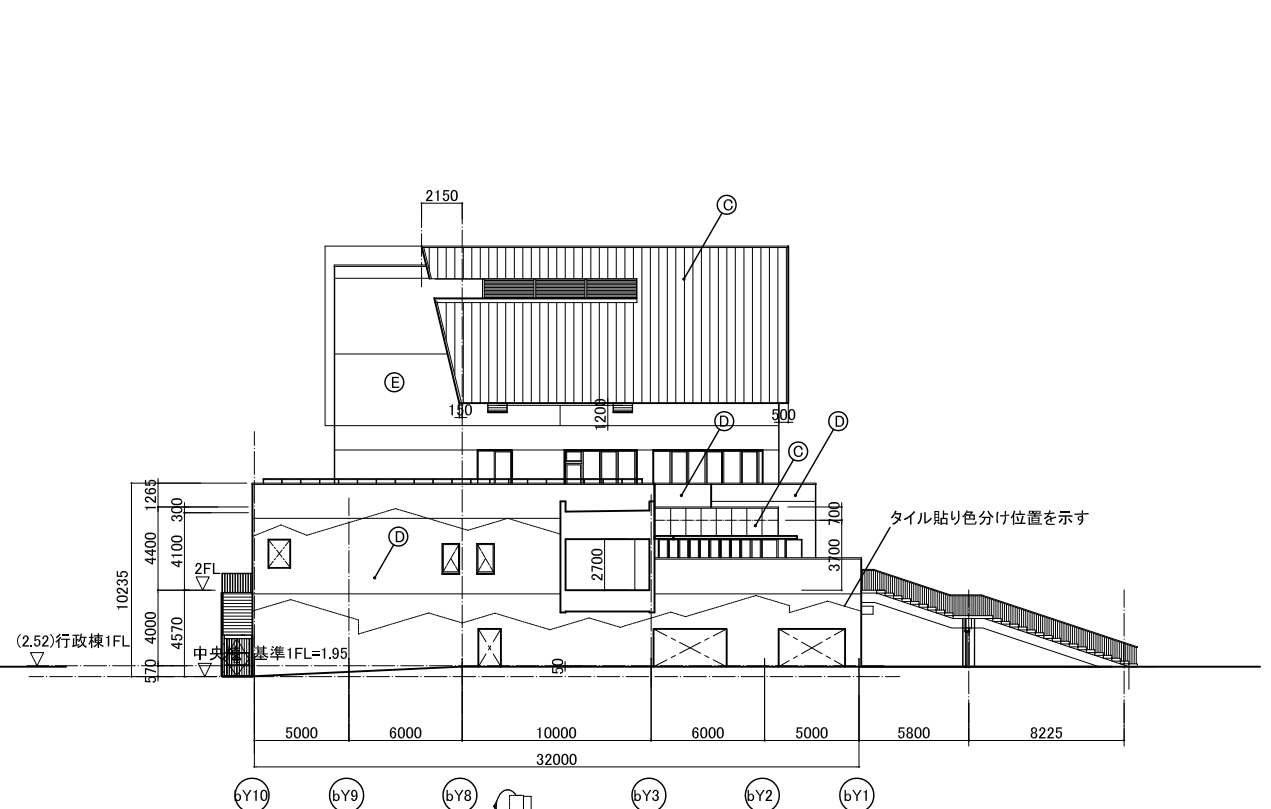
公会堂棟 西立面図

管理建築士 一級建築士 登録第166404号 吉村久夫	横浜市建築局	工事名 金沢区総合庁舎改築工事(第3工区建築工事)
年月日 平成28年8月	縮尺 A1=1/200 A3=1/400	図面名称 立面図(1)
設計者 株式会社 国設計	製図者 吉村久夫	図面枚数 1
	図面番号 A-028	

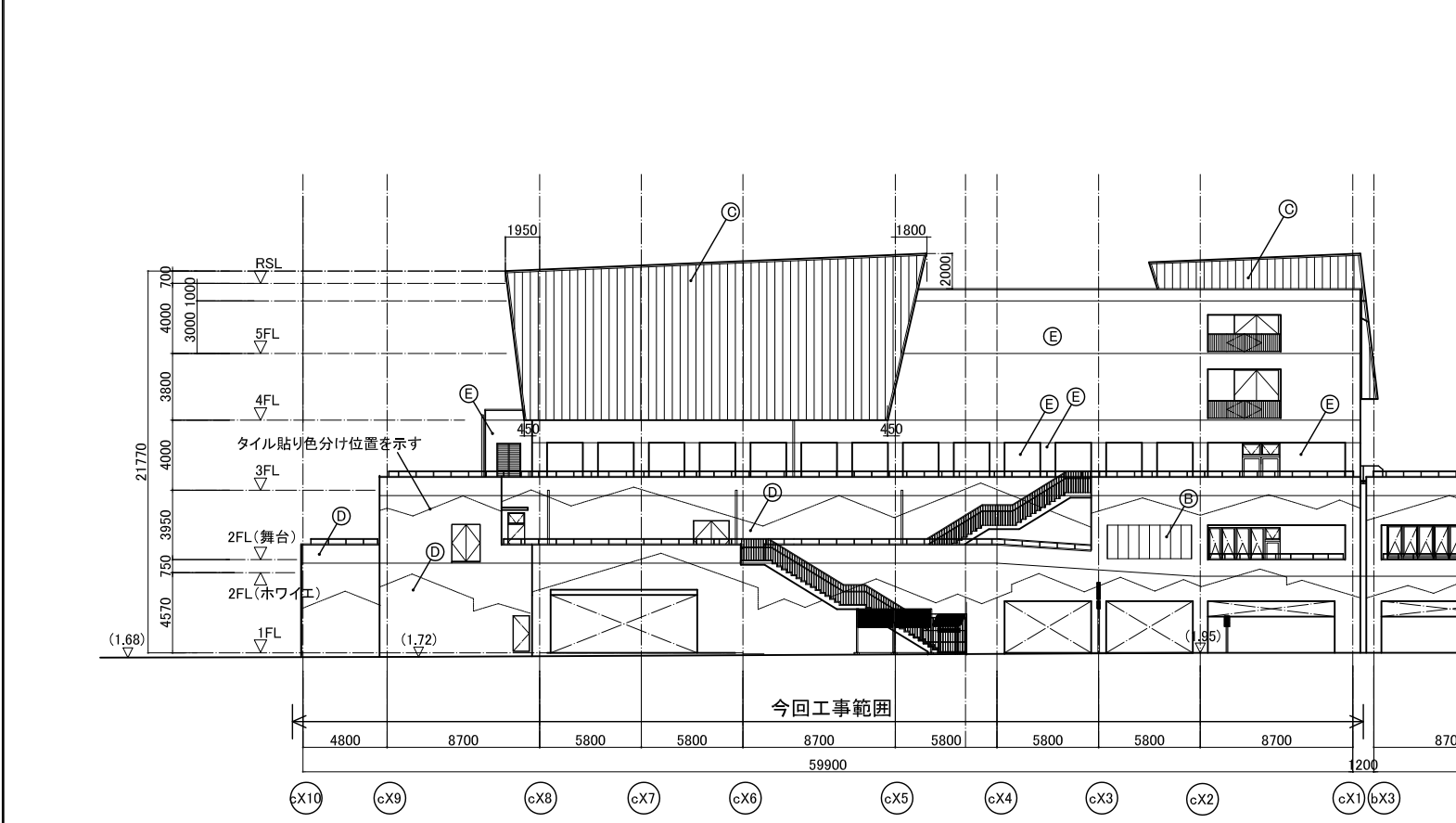
■凡例					
A	化粧リブ付ECP厚75 複層E	F	化粧柱 PC 複層E	K	壁面緑化 プランター
B	タイル貼りECP厚75	G	アルミパネル		
C	垂鉛合金厚0.7 立ハゼ葺き	H	縦樋 カラーアルミ製		
D	炬器貫タイル(50角、100角 模様貼り)	I	日よけ格子 アルミ製		
E	コンクリート打ち放し 複層E	J	ECP厚60 複層E		



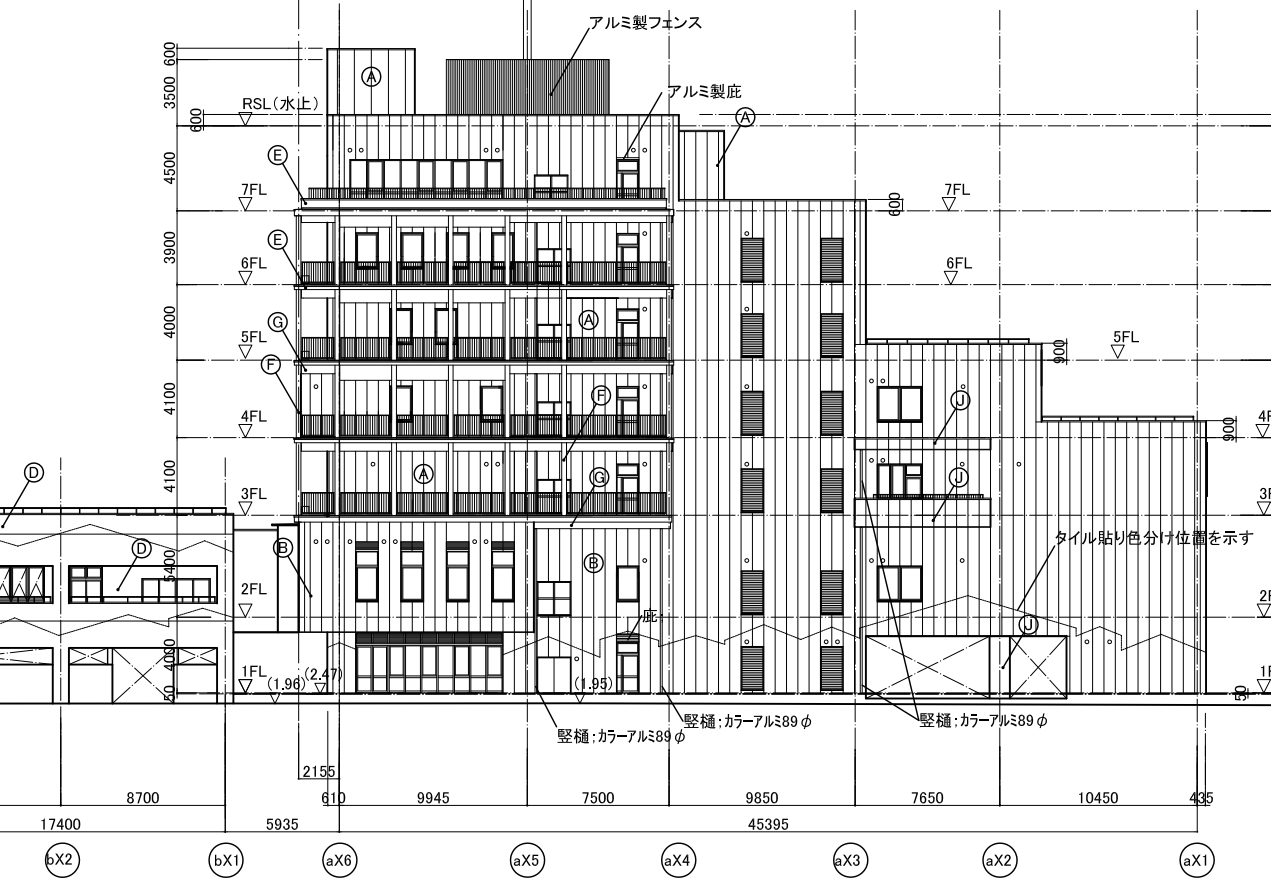
倉舎棟 北立面図



公会堂棟 北立面図



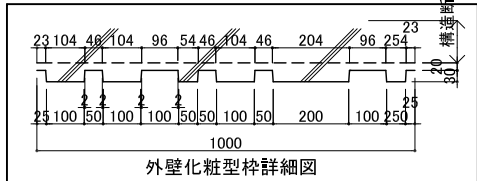
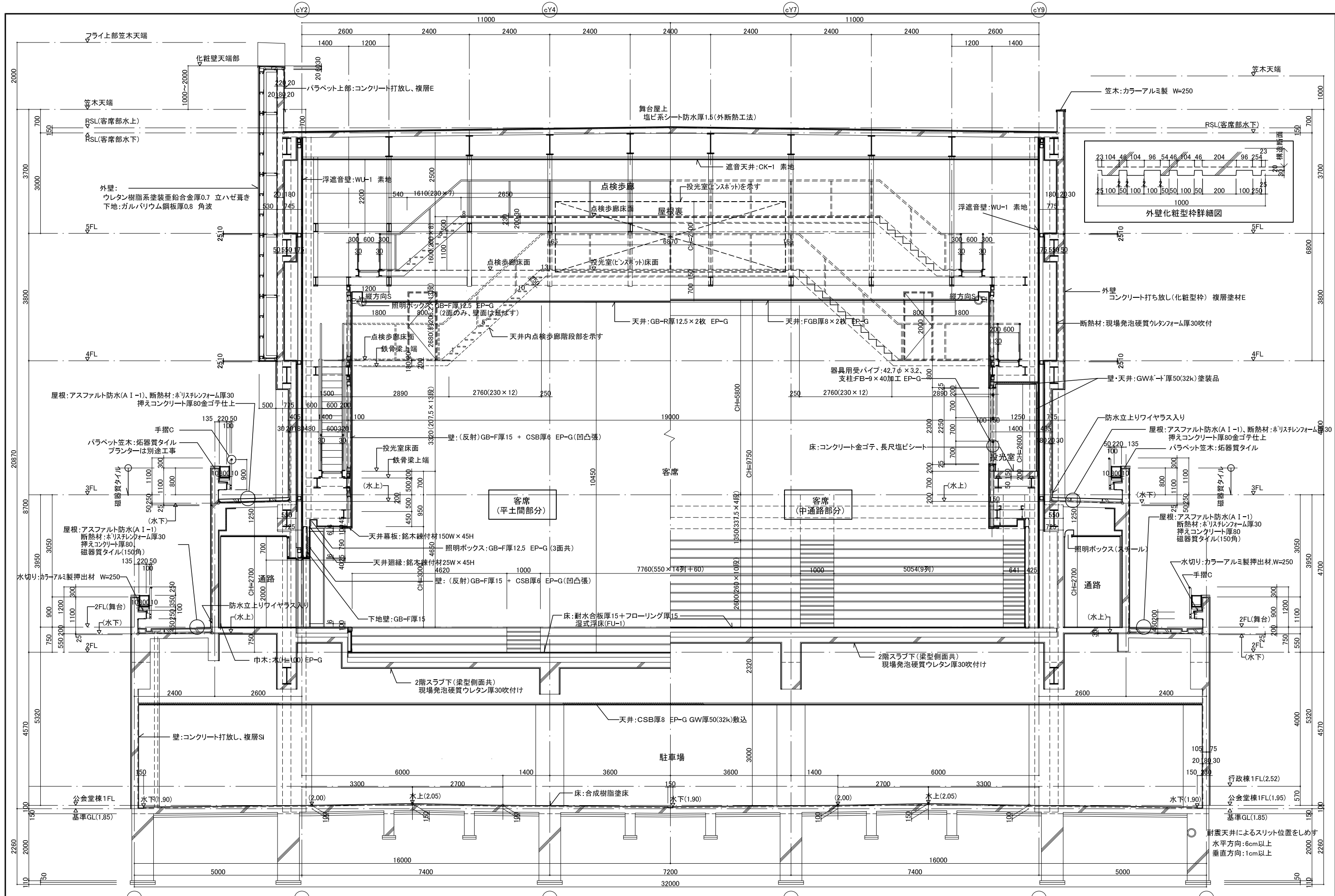
公会堂棟 東立面図



倉舎棟 東立面図

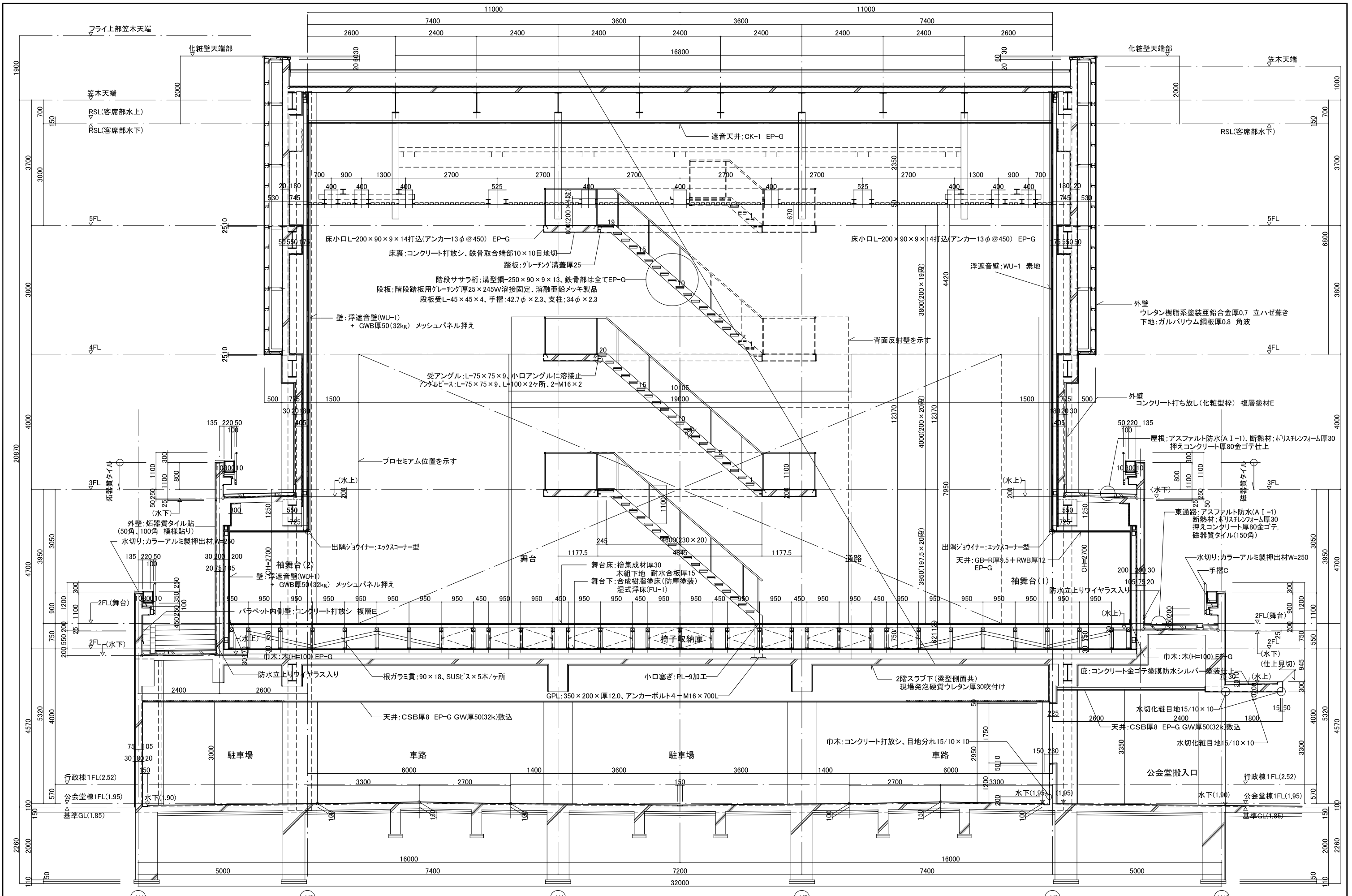
管理建築士 一級建築士 登録第166404号 吉村久夫	横浜市建築局	工事名 金沢区総合庁舎改築工事(第3工区建築工事)
年月日 平成28年8月	縮尺 A1=1/200 A3=1/400	図面名称 立面図(2)
設計者 株式会社 国設計	図面番号 A-029	



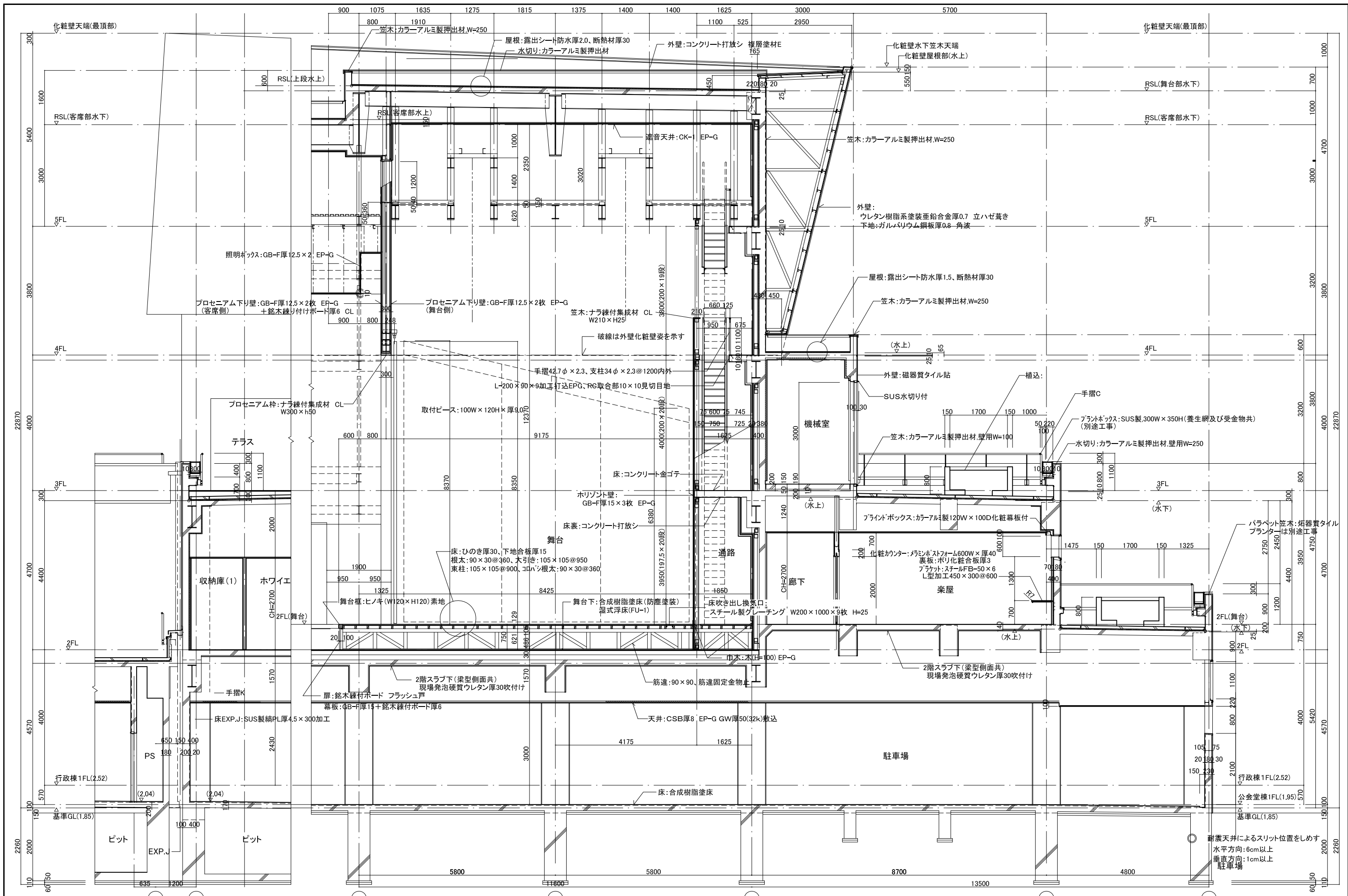


■注記		管理建築士 一級建築士 登録第166404号 吉村久夫		横浜市建築局		工事名 金沢区総合庁舎改築工事(第3工区建築工事)	
年月日	平成28年8月	縮尺	A1=1/50 A3=1/100	図面名称	矩計詳細図(1)		
設計者				図面番号	製図者	校閲者	図面枚数
株式会社 国設計				原図	第1	第1	1
				図面番号	A-031		

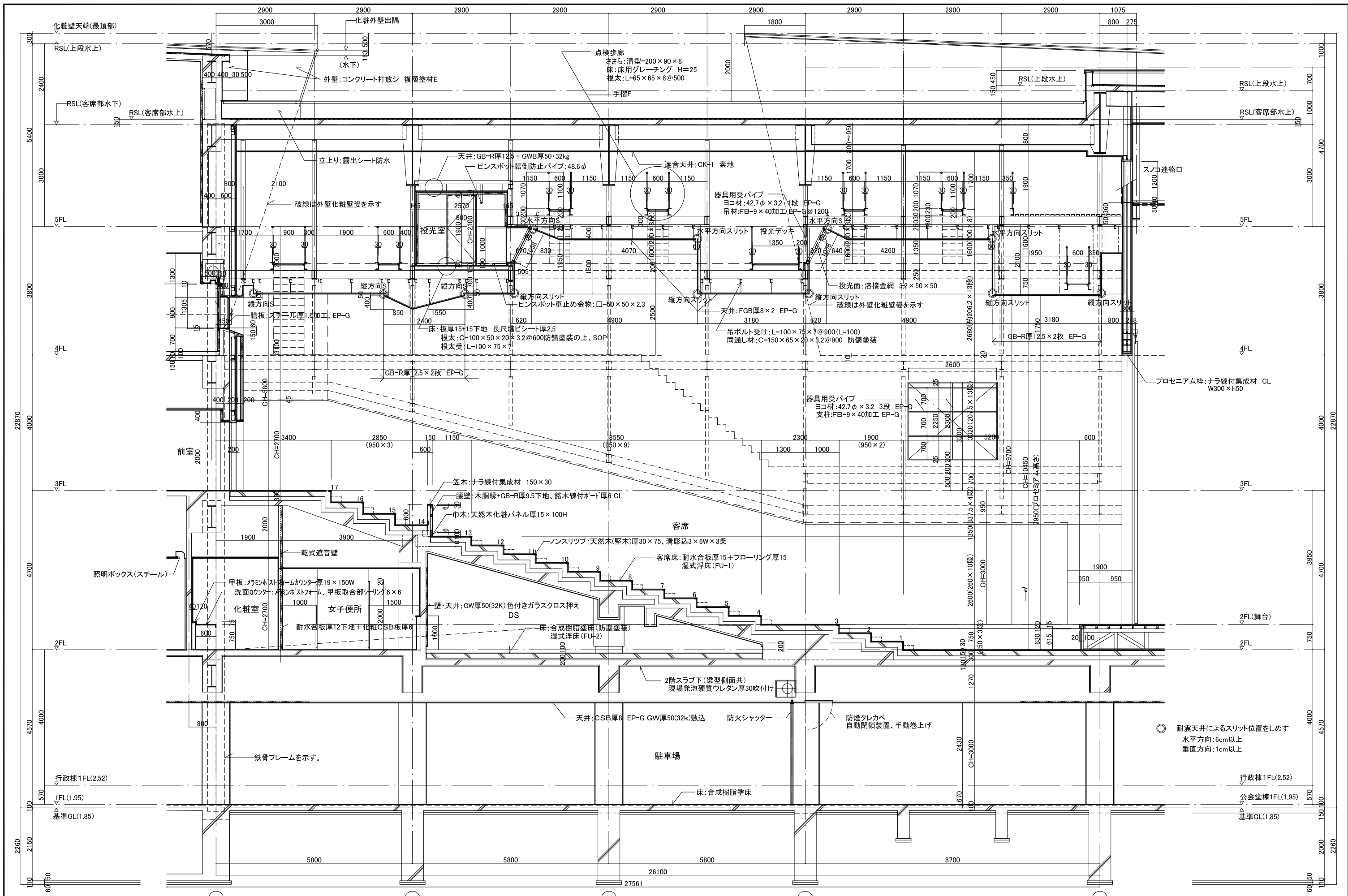




■注記)	管理建築士	横浜市建築局	工事名	金沢区総合庁舎改築工事(第3工区建築工事)		
	一級建築士		図面名称	矩計詳細図(2)		
	登録第166404号		年月日	平成28年8月	縮尺	A1=1/50 A3=1/100
	吉村久夫		設計者	株式会社 国設計	図面番号	A-032

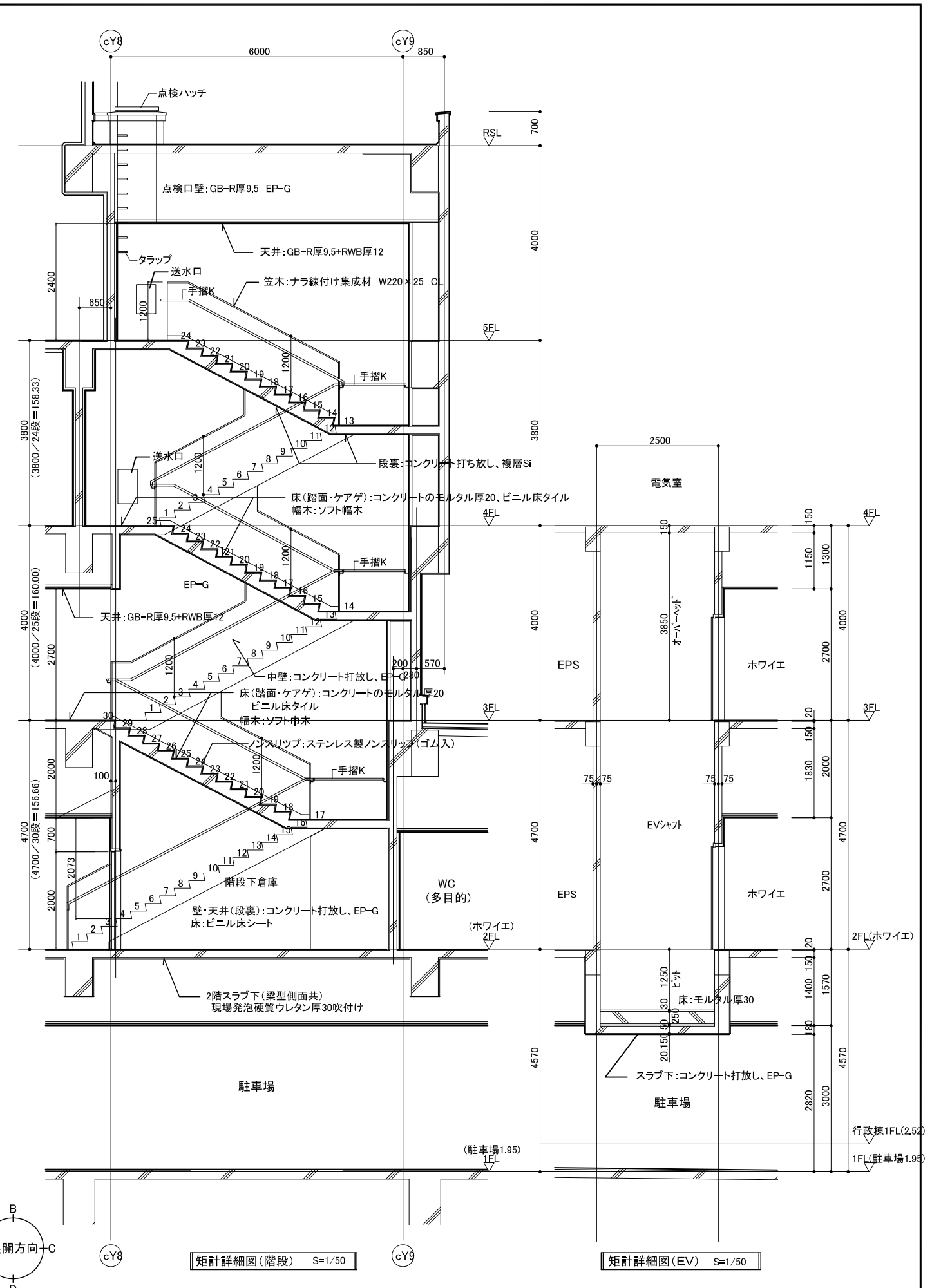
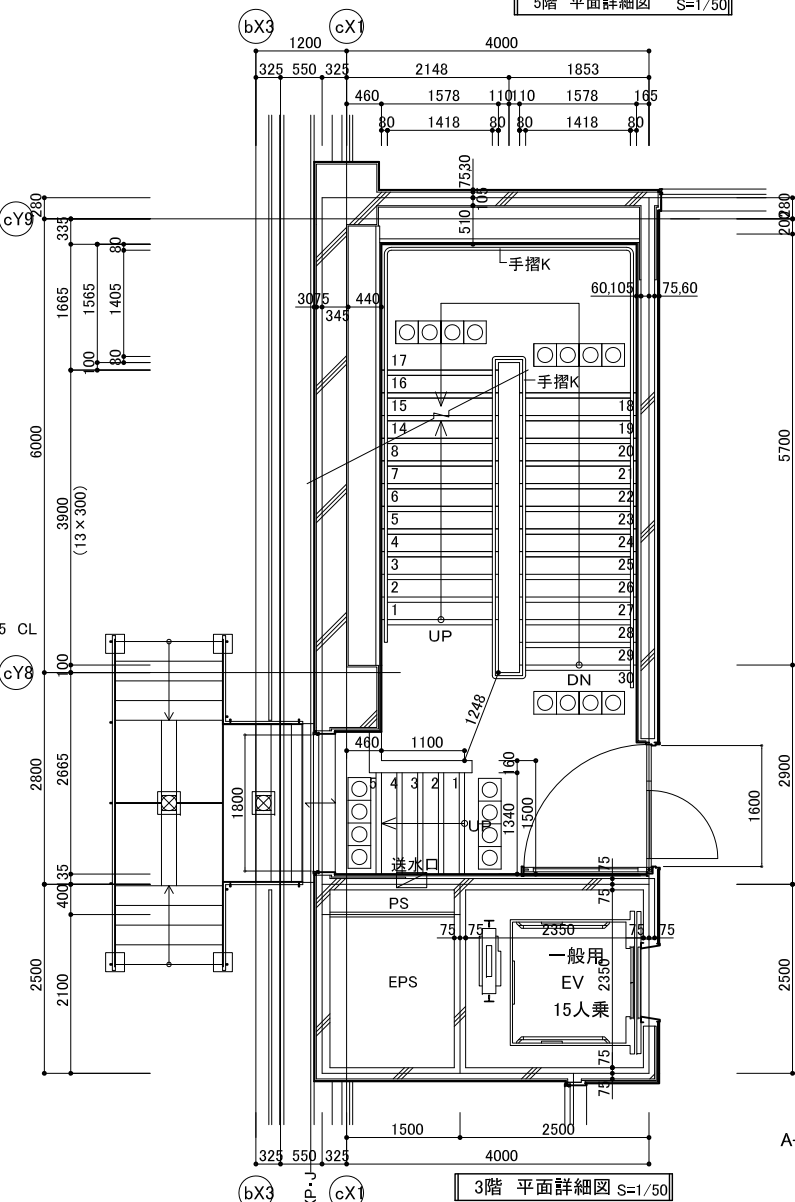
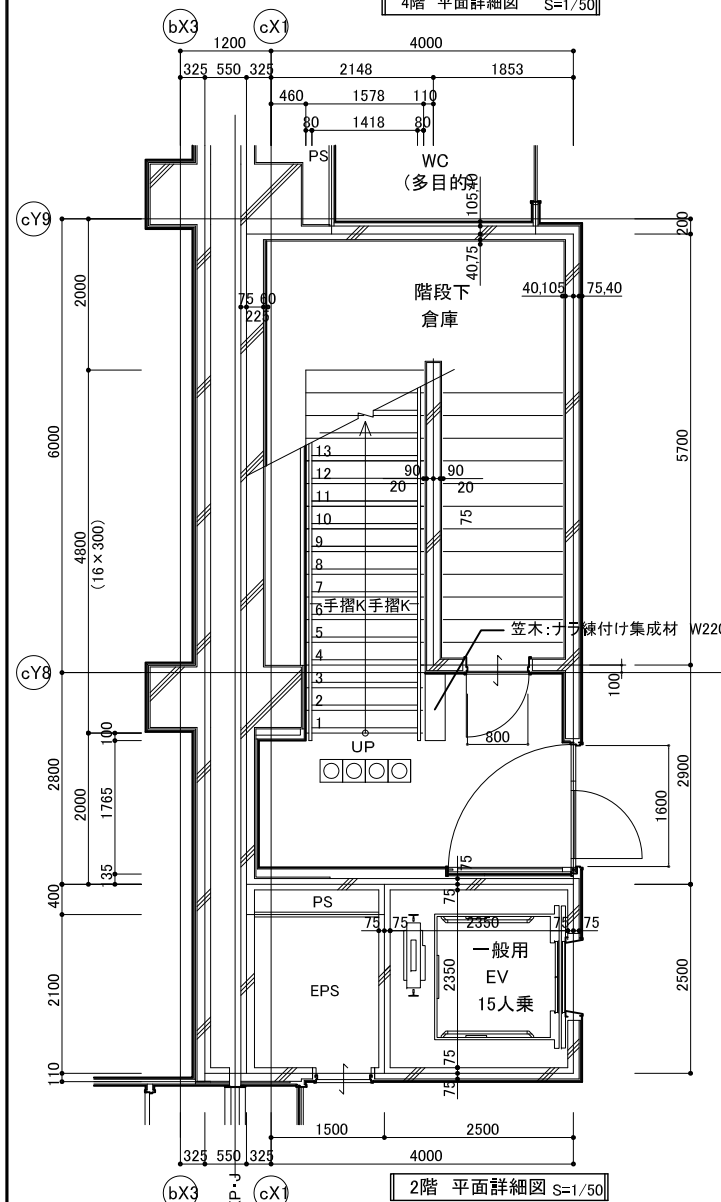
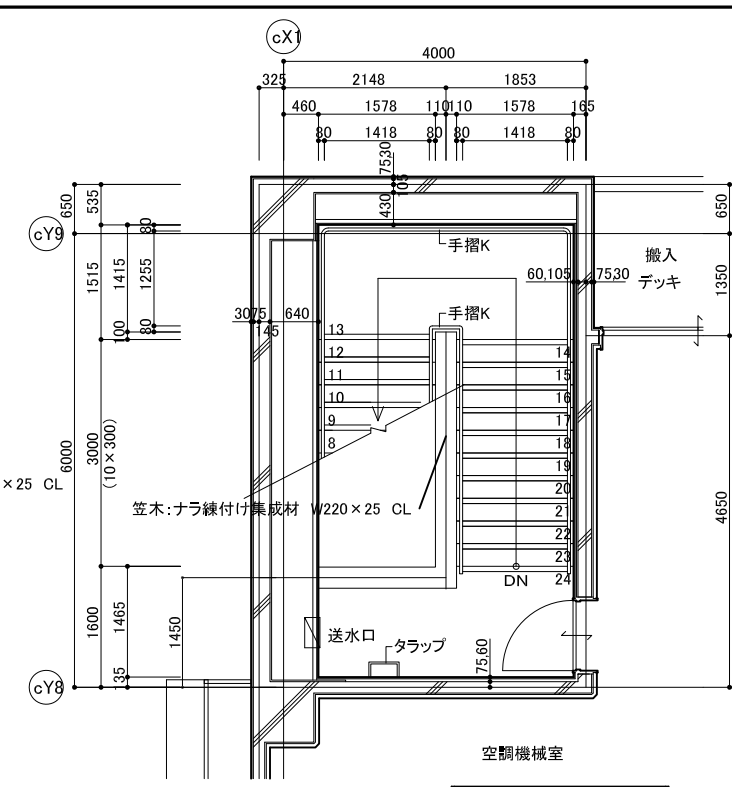
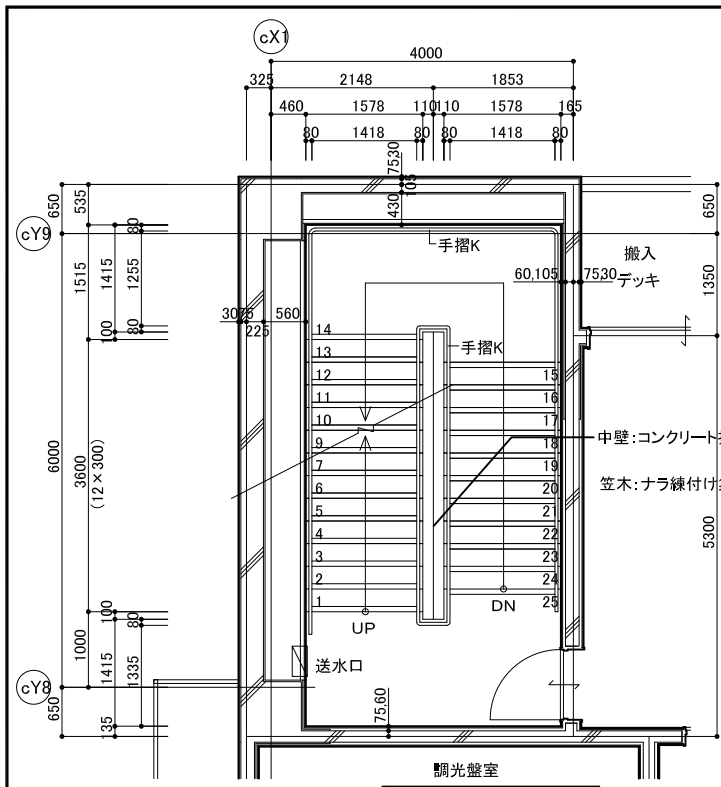


■注記		管理建築士 一級建築士 登録第166404号 吉村久夫		横浜市建築局		工事名 金沢区総合庁舎改築工事(第3工区建築工事)	
年月日	平成28年8月	縮尺	A1=1/50 A3=1/100	図面名称	矩計詳細図(3)		
図面番号		検査年度		図面種類	図面枚数	図面番号	
株式会社 国設計				A-033			

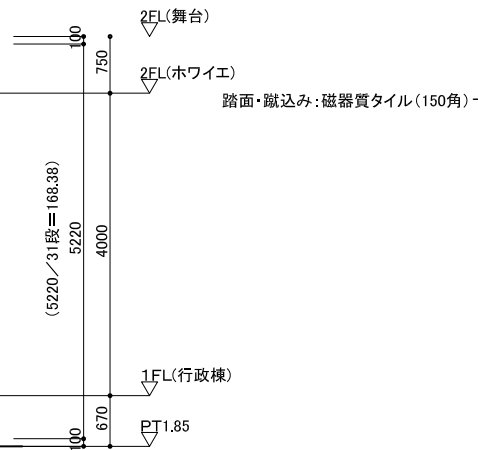
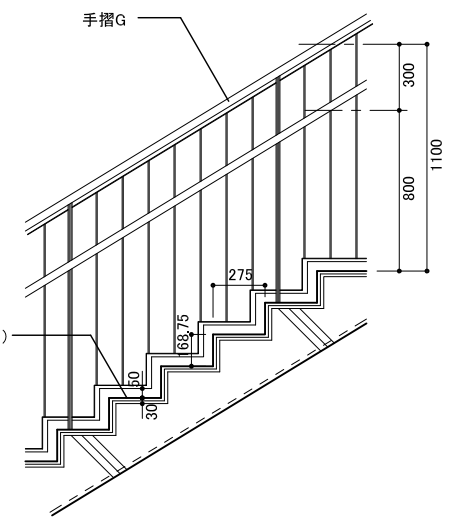
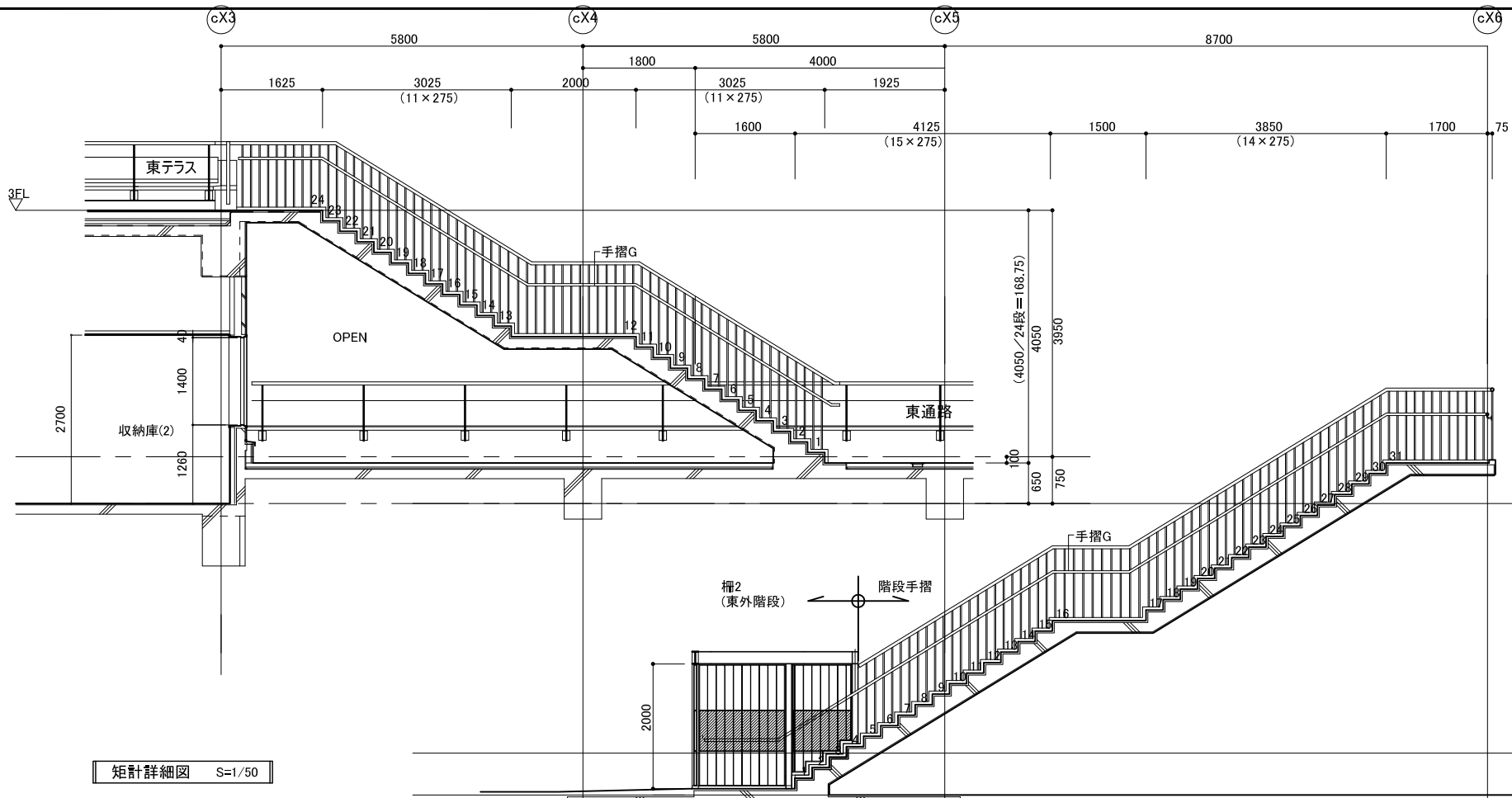


■注記	管理建築士 一級建築士 登録第166404号 吉村久夫		横浜市建築局		工事名 金沢区総合庁舎改築工事(第3工区建築工事)	
	年月日 平成28年6月	縮尺 A1=1/50 A3=1/100	図面名称 矩計詳細図(4)		図面枚数 図面枚数	
設計者 株式会社 国設計			図面番号 A-034		図面種類 原図	



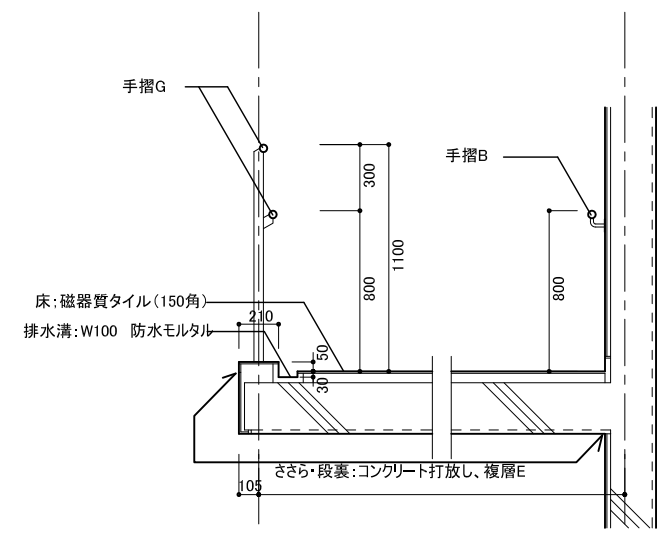
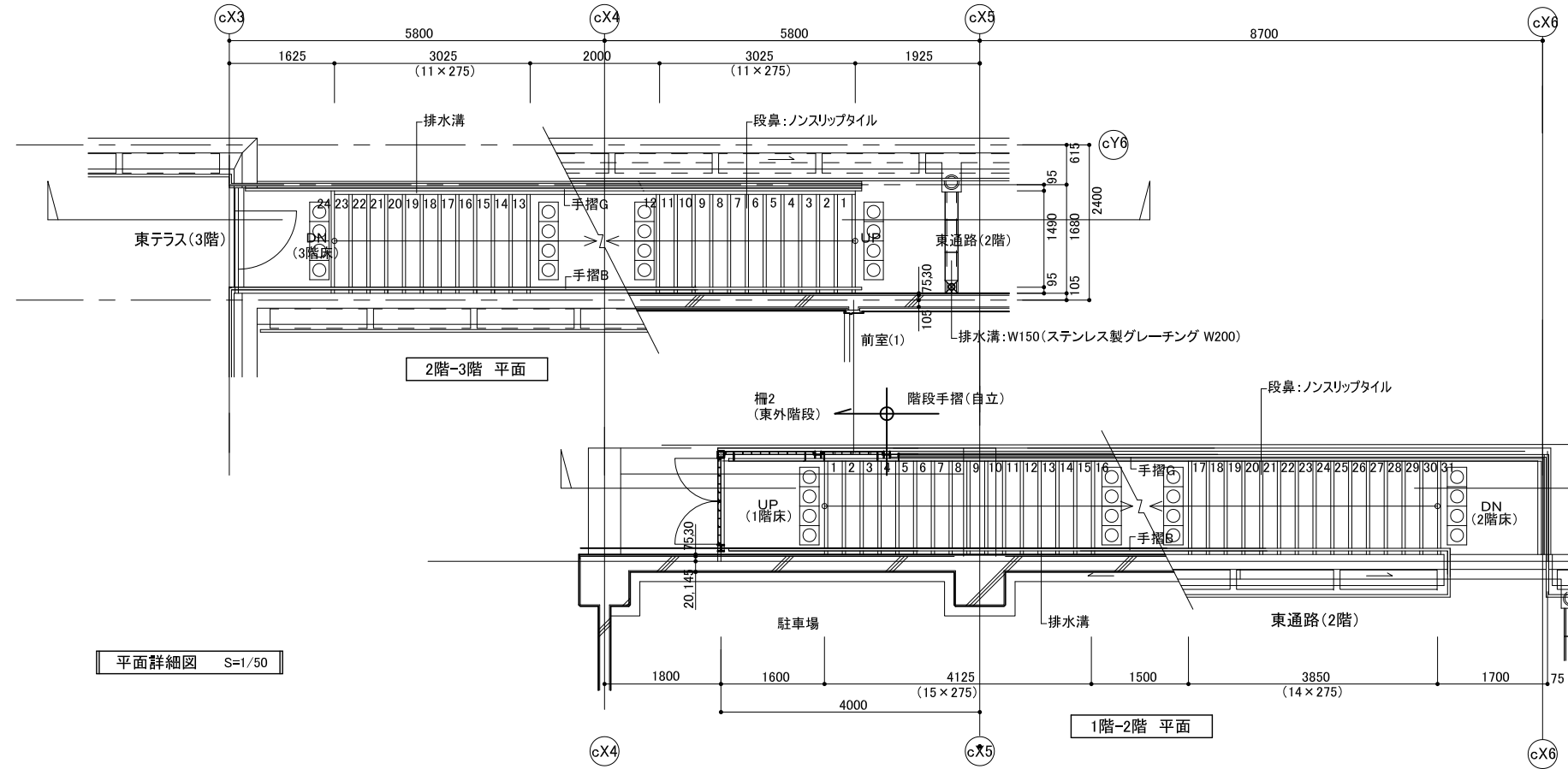


■注記	管理建築士 一級建築士 登録第168404号 吉村久夫	横浜市建築局	工事名 金沢区総合庁舎改築工事(第3工区建築工事)
	年月日 平成28年8月	図面名称 屋内階段詳細図	図面番号 A-036
	縮尺 A1=1/50 A3=1/100	設計者 株式会社 国設計	図面枚数 1/1



矩計詳細図 S=1/50

部分詳細図 S=1/20

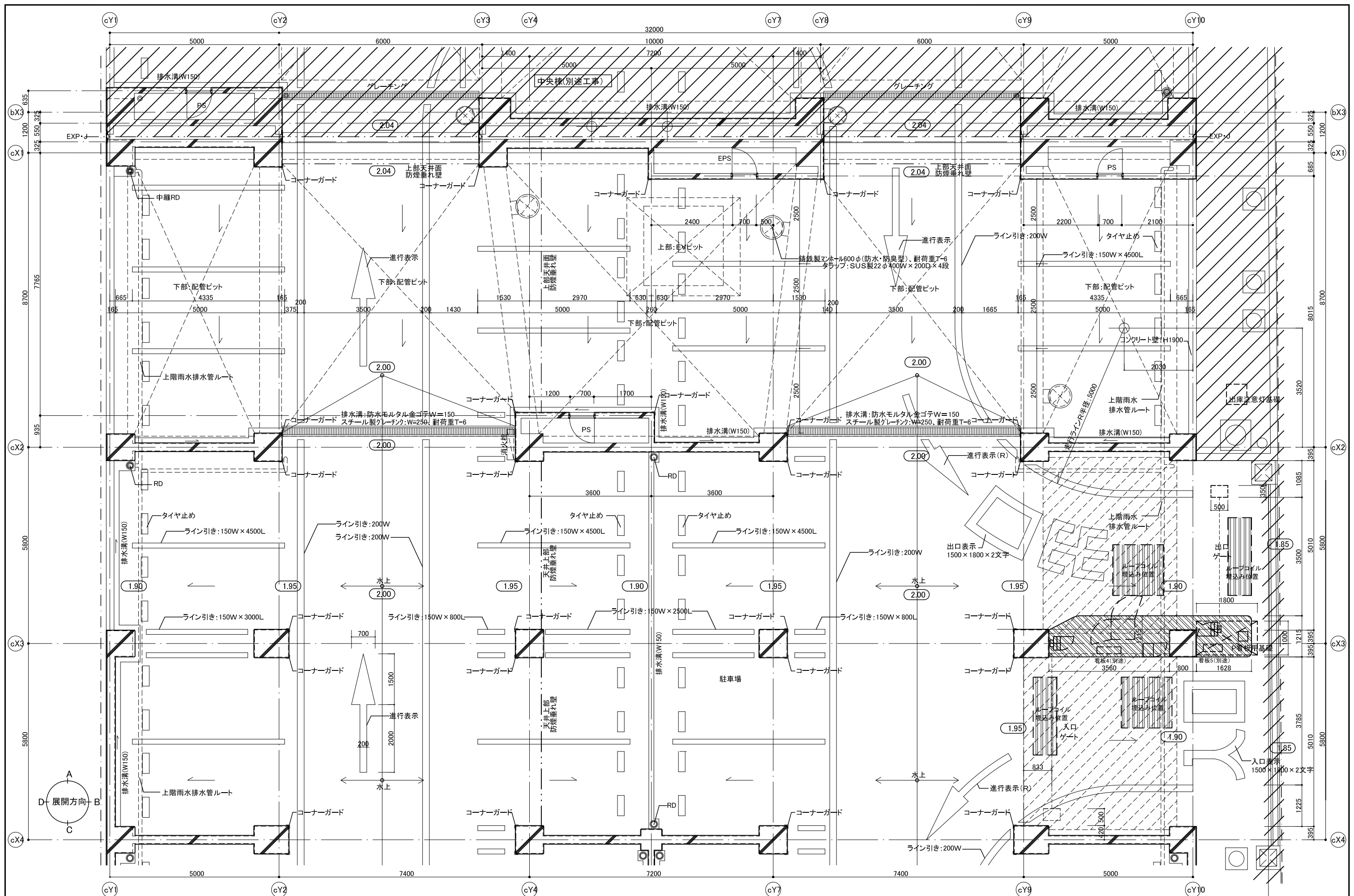


平面詳細図 S=1/50

部分詳細図 S=1/20

■注記	管理建築士	横浜市建築局	工事名	金沢区総合庁舎改築工事(第3工区建築工事)				
	一般建築士		図面名称	東外階段詳細図				
	登録第166404号		年月日	平成28年8月	縮尺	A1=1/50 A3=1/100	図面枚数	図面番号
	吉村久夫		設計者	株式会社 国設計	図面枚数	図面番号	図面番号	図面番号

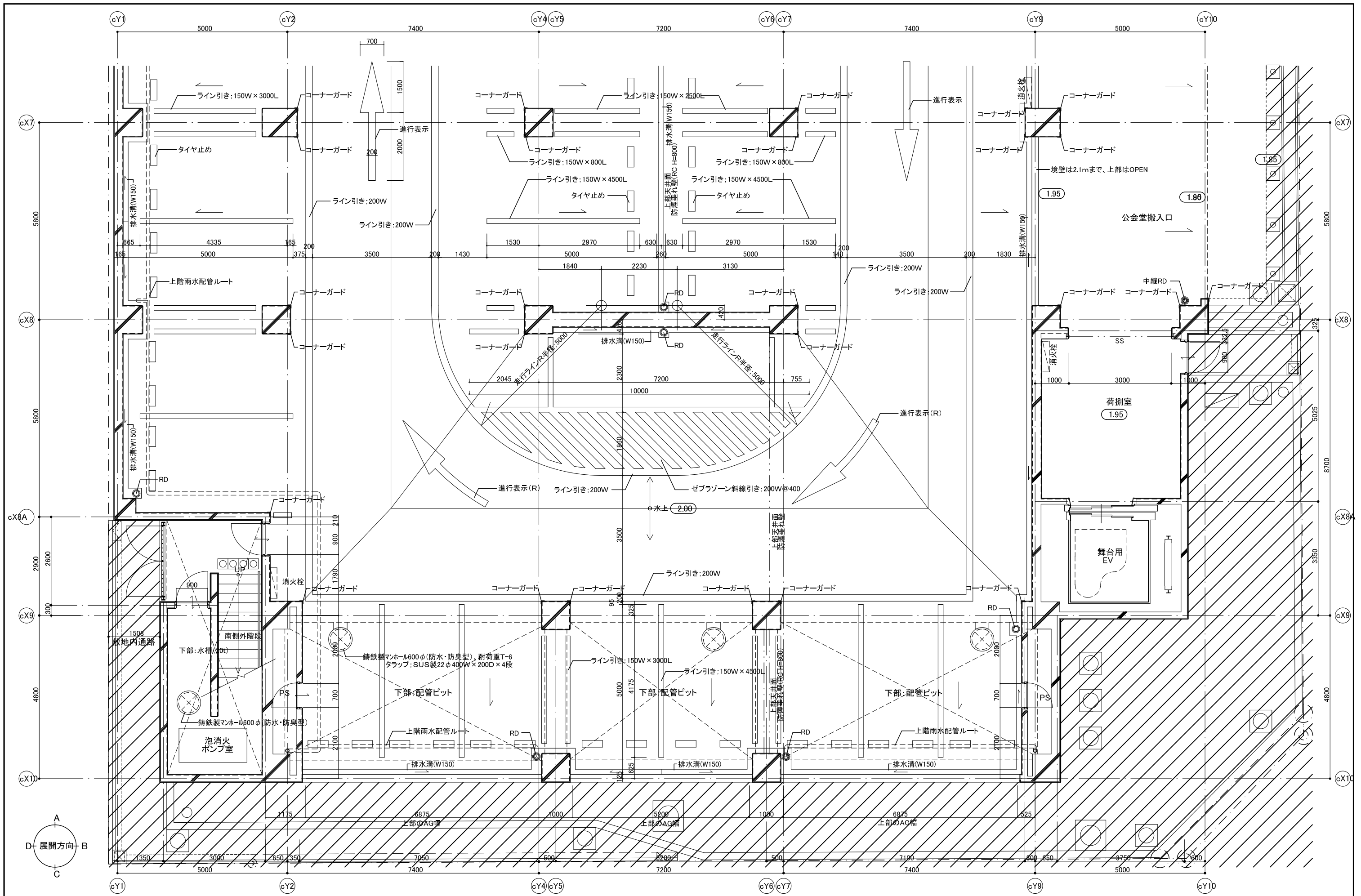




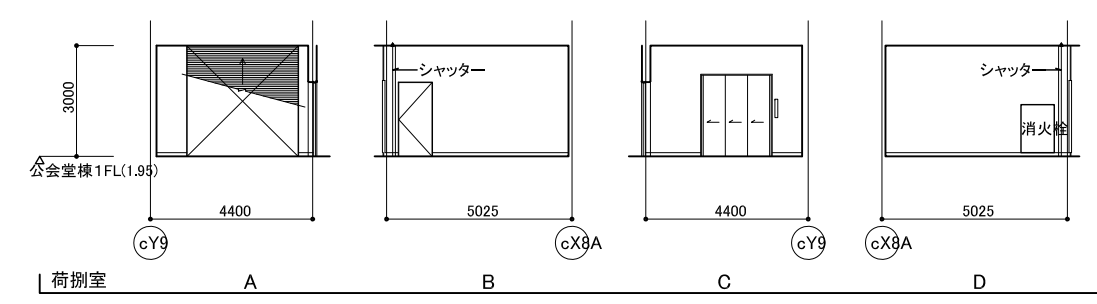
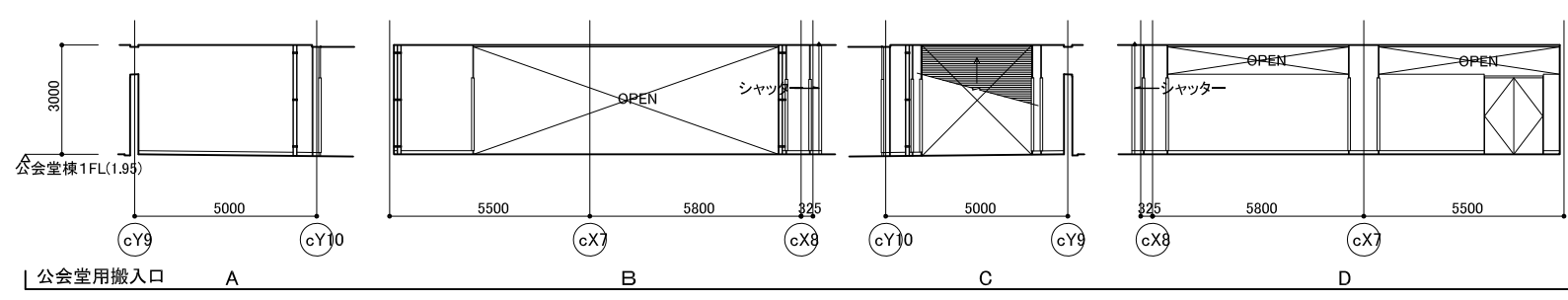
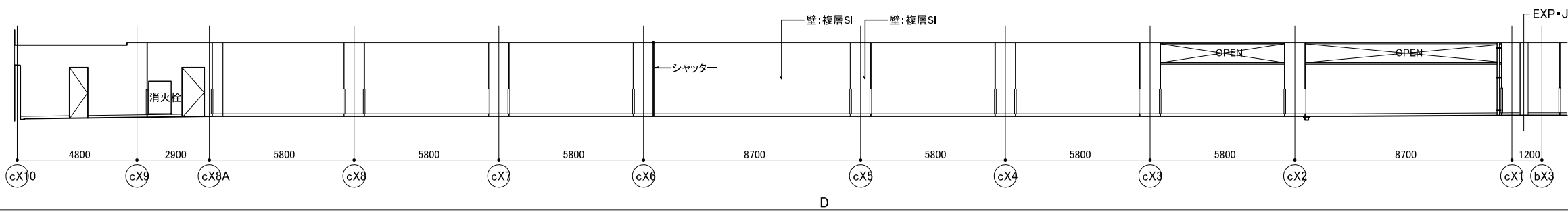
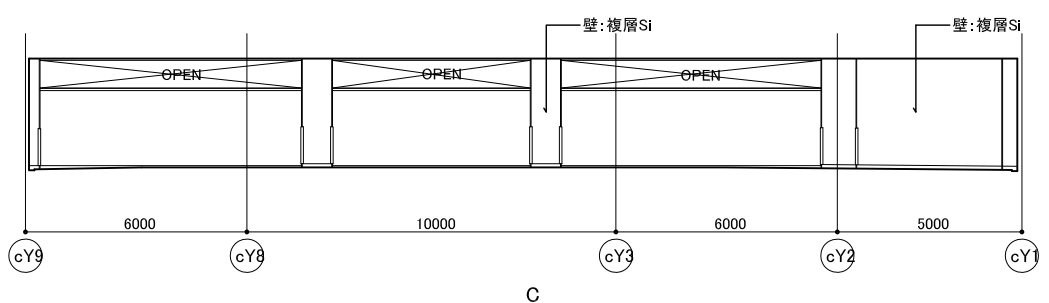
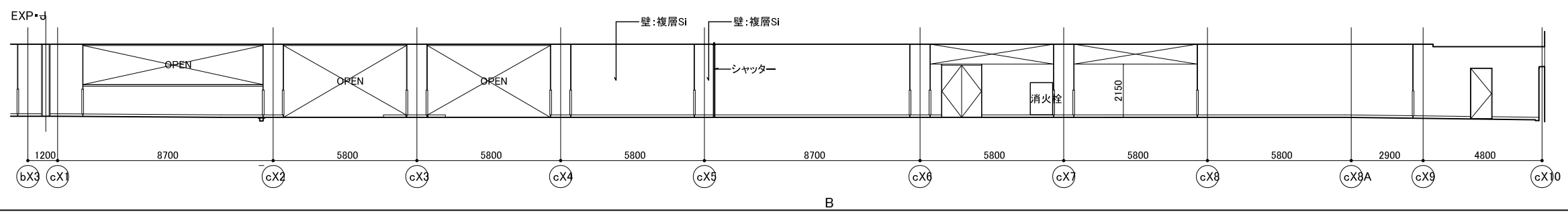
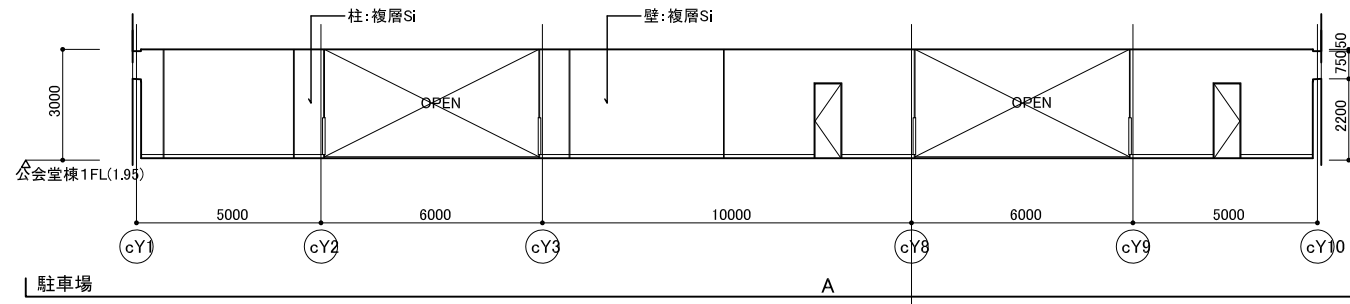
■注記	管理建築士	横浜市建築局	工事名	金沢区総合庁舎改築工事(第3工区建築工事)
	一級建築士 登録第166404号 吉村久夫		図面名称	1階平面詳細図(1)
	年月日	平成28年8月	縮尺	A1=1/50 A3=1/100
	設計者	株式会社 国設計	図面枚数	1/1
			図面番号	A-039



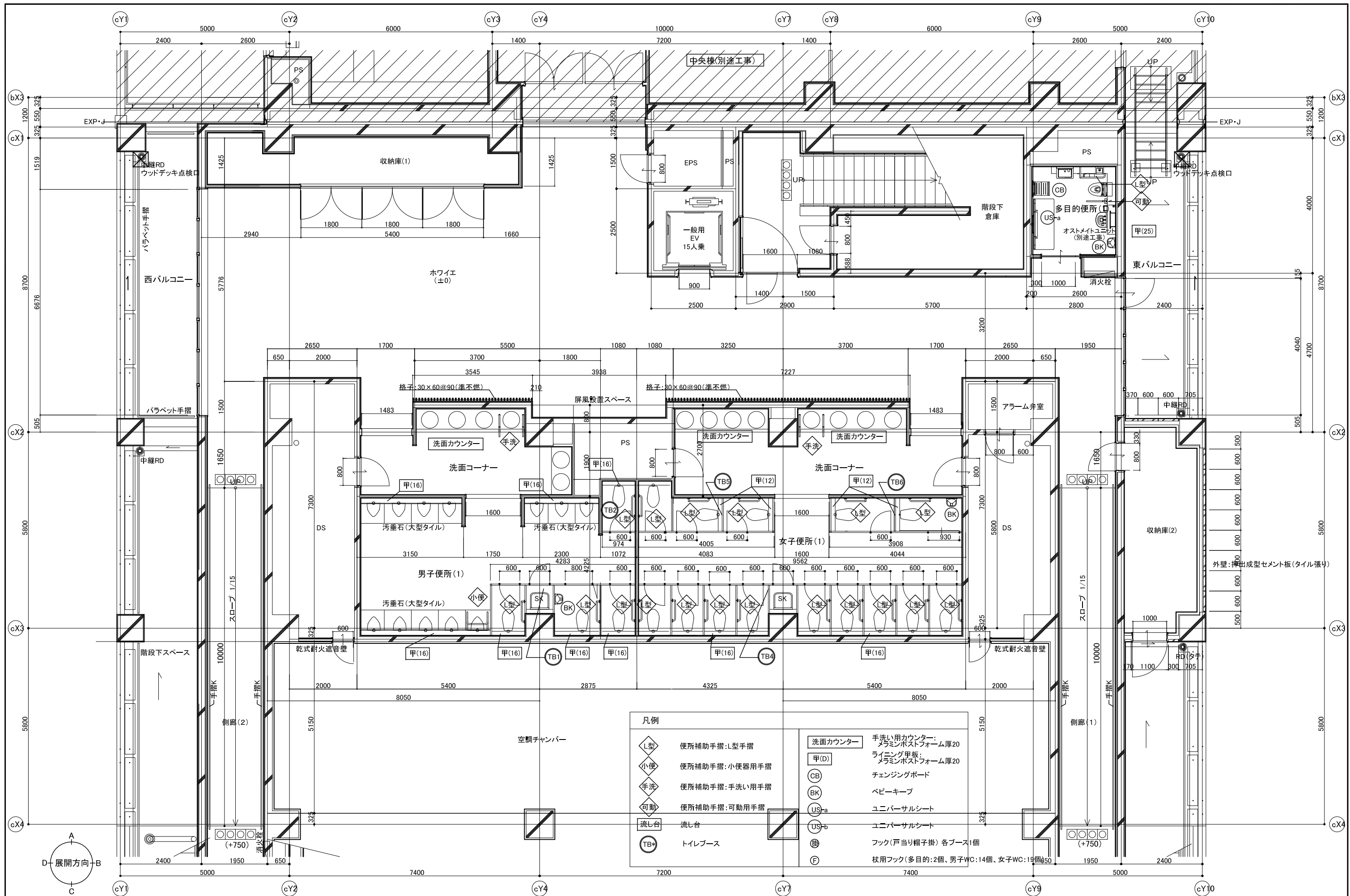




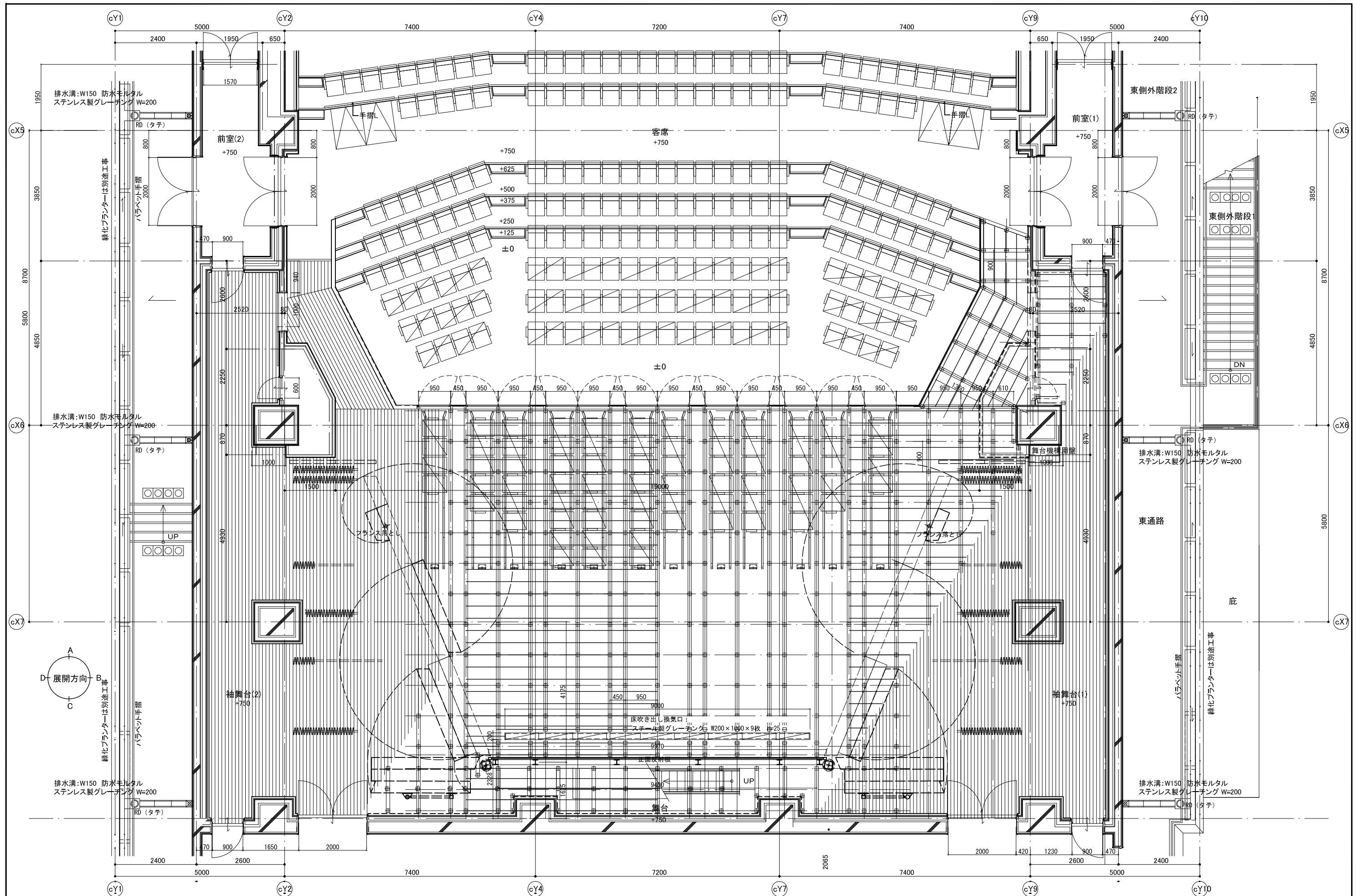
■注記	管理建築士	横浜市建築局	工事名	金沢区総合庁舎改築工事(第3工区建築工事)	
	一般建築士	吉村久夫	図面名称	1階平面詳細図(3)	
	登録第166404号	年月日	平成28年8月	縮尺	A1=1/50 A3=1/100
		設計者	株式会社 国設計	図面枚数	図面番号



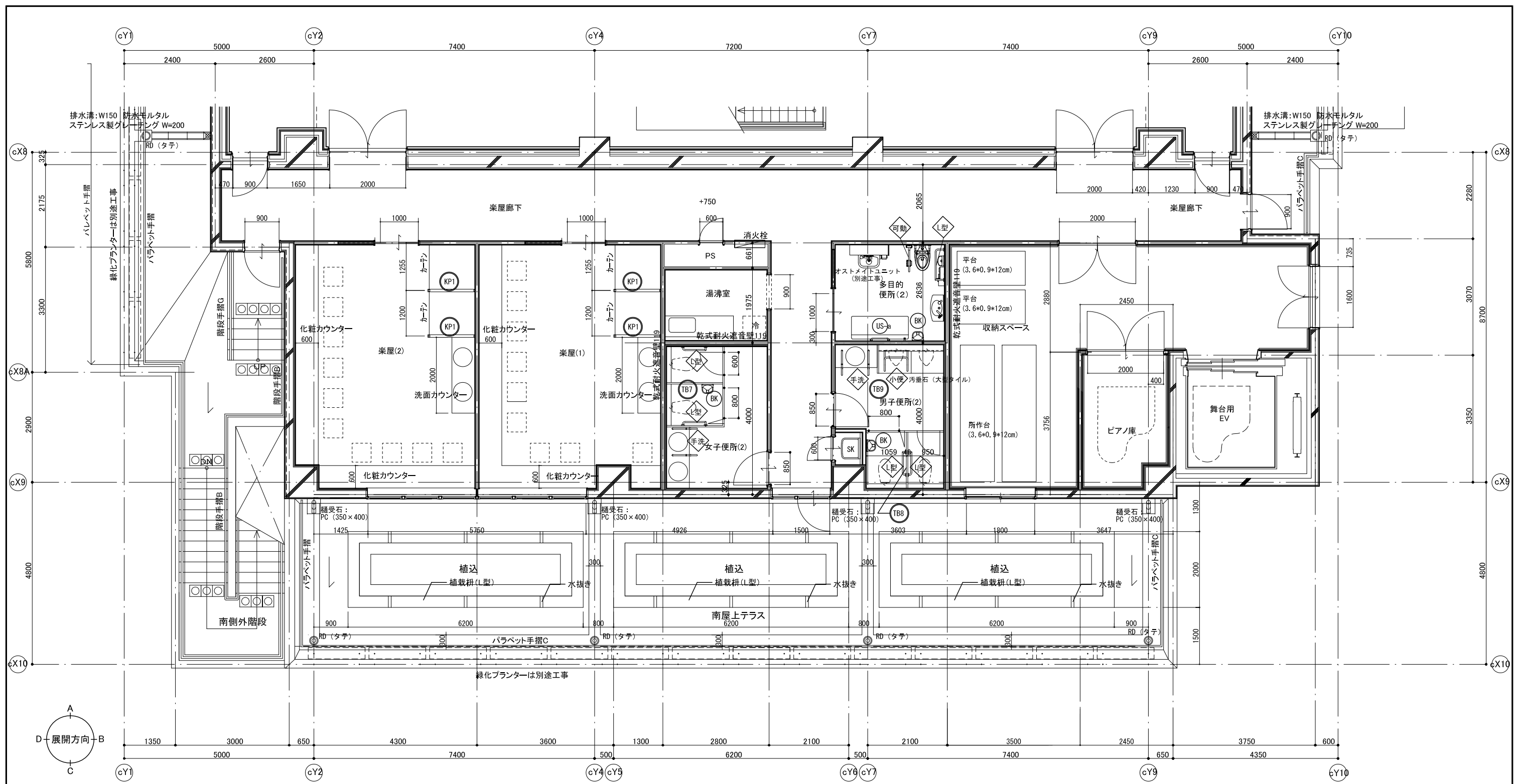
■注記	管理建築士	横浜市建築局	工事名	金沢区総合庁舎改築工事(第3工区建築工事)	
	一級建築士	年月日	平成28年8月	縮尺	A1=1/50 A2=1/100
	登録第166404号	設計者	吉村久夫	図面名称	1階展開図
		株式会社	国設計	図面番号	A-042



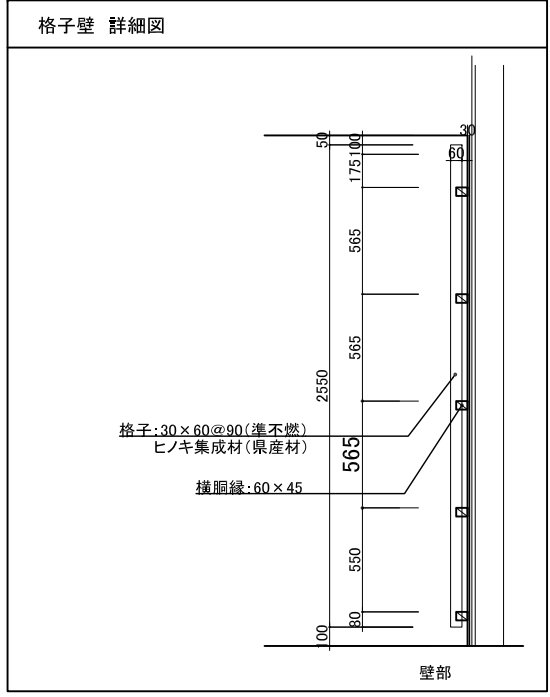
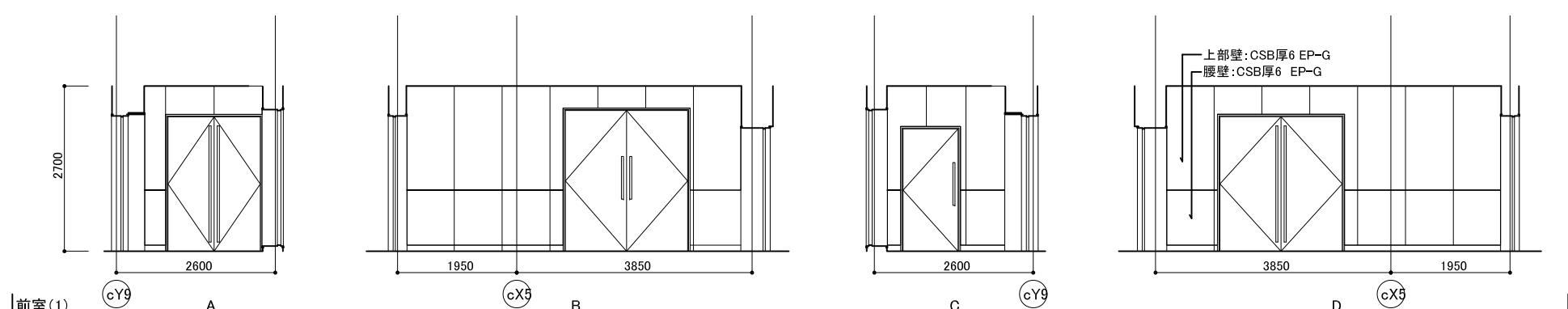
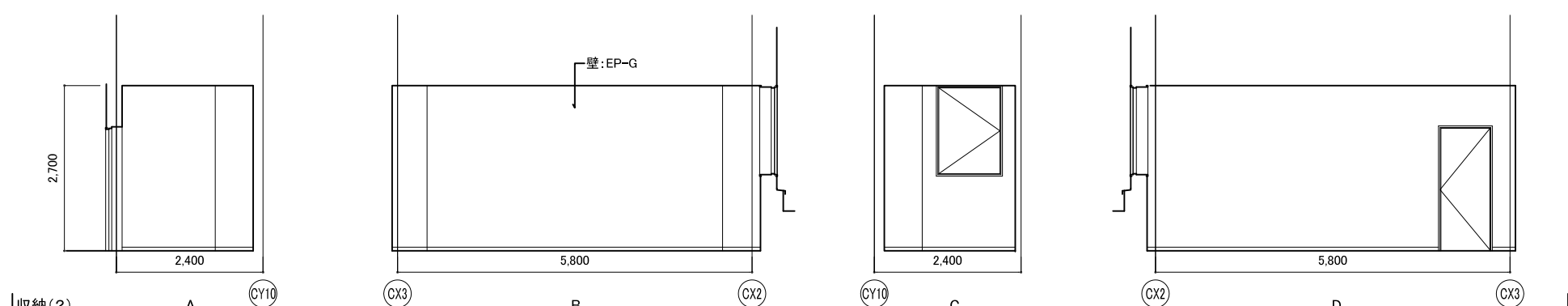
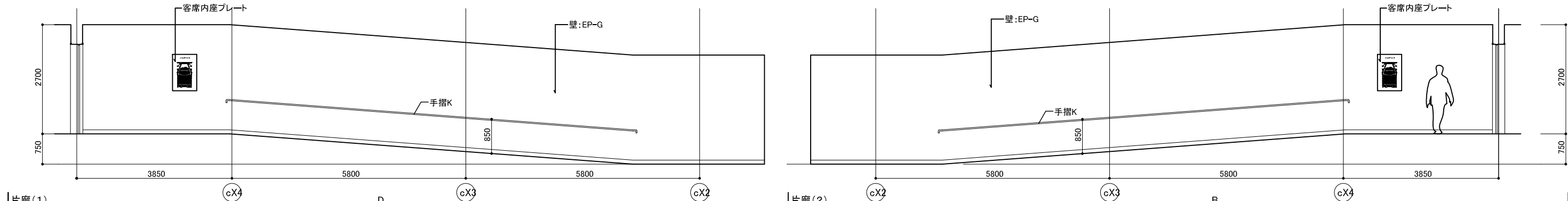
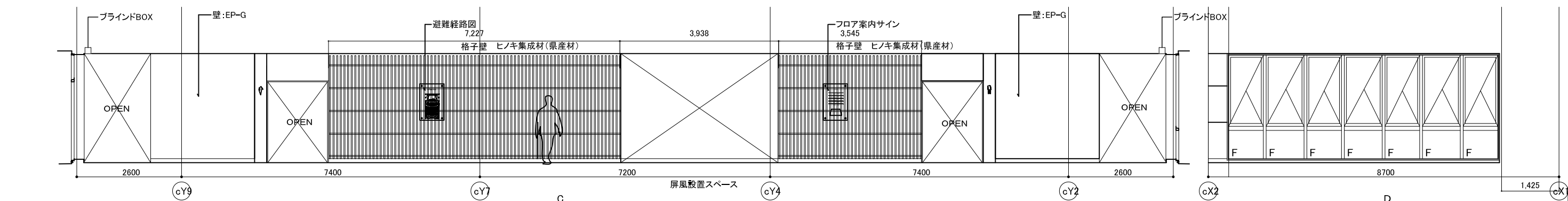
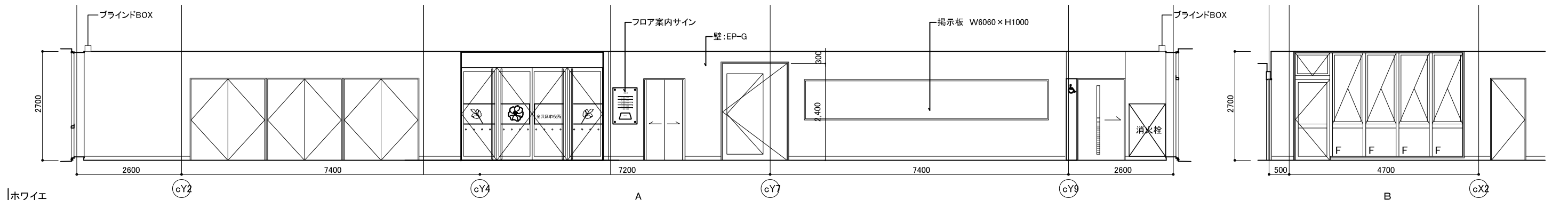
凡例	
◇型	便所補助手摺:L型手摺
小便	便所補助手摺:小便器用手摺
手洗	便所補助手摺:手洗い用手摺
可動	便所補助手摺:可動用手摺
流し台	流し台
TB*	トイレブス
洗面カウンター	手洗い用カウンター: メラミンポストフォーム厚20
甲(D)	ライニング甲板: メラミンポストフォーム厚20
CB	チェンジングボード
BK	ベビーキープ
US-a	ユニバーサルシート
US-b	ユニバーサルシート
掛	フック(戸当り帽子掛)各ブス1個
F	杖用フック(多目的:2個、男子WC:14個、女子WC:18個)



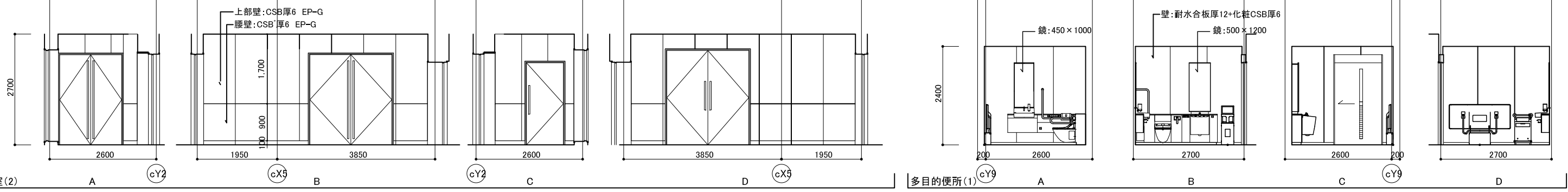
■注記	管理建築士	横浜市建築局	工事名	金沢区総合庁舎改築工事(第3工区建築工事)
	一般建築士	吉村久夫	年月日	平成28年8月
	登録第166404号	設計者	図面名称	2階平面詳細図(2)
		株式会社 国設計	図面番号	A-044



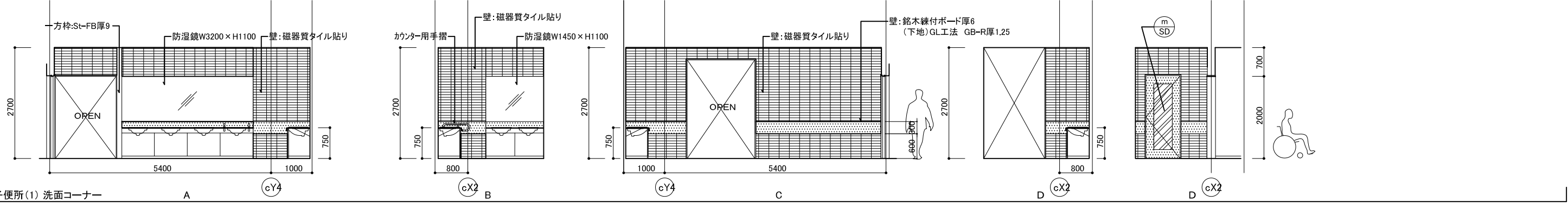
凡例	
	便所補助手摺：L型手摺
	便所補助手摺：小便器用手摺
	便所補助手摺：手洗い用手摺
	便所補助手摺：可動用手摺
	流し台
	トイレブース
	更衣ブース
	手洗い用カウンター：メラミンポストフォーム厚20
	甲(D) ライニング甲板：メラミンポストフォーム厚20
	チェンジングボード
	ベビーキープ
	ユニバーサルシート
	ユニバーサルシート
	フック（戸当り帽子掛）各ブースに1個
	杖用フック（多目的WC：2個、男子WC：4個、女子WC：3個）



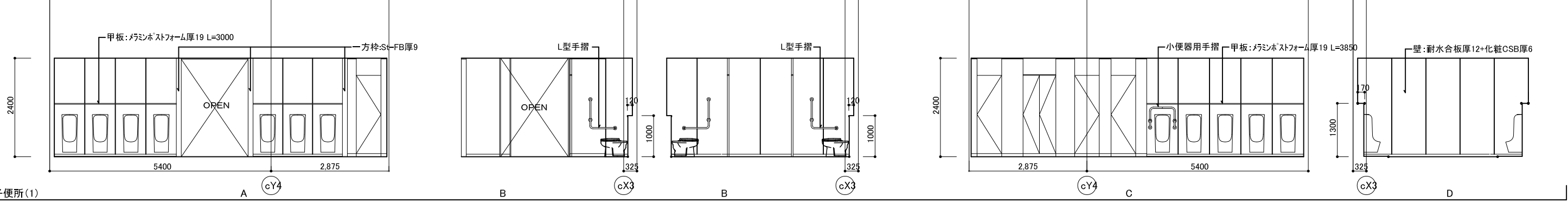
■注記	管理建築士 一級建築士 登録第166404号 吉村久夫	横浜市建築局	工事名 金沢区総合庁舎改築工事(第3工区建築工事)
	年月日 平成28年8月	縮尺 A1=1/50 A3=1/100	図面名称 2階展開図(1)
	設計 株式会社 国設計	図面枚数	図面番号 A-046



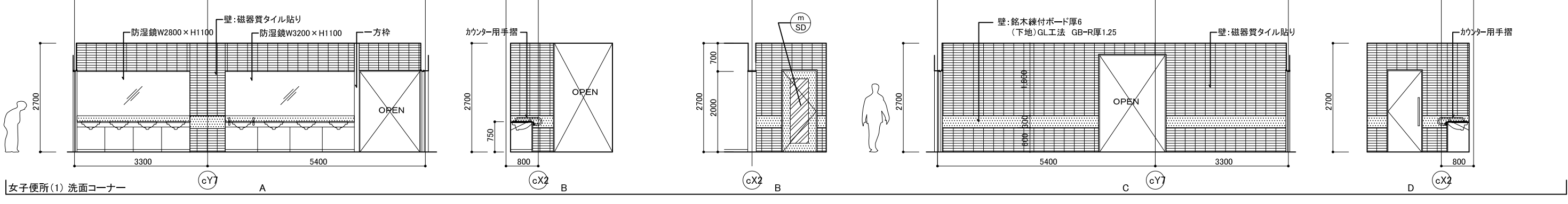
前室(2) A cY2 B cX3 C cY2 D cX5 | 多目的便所(1) cY9 A B C cY9 D



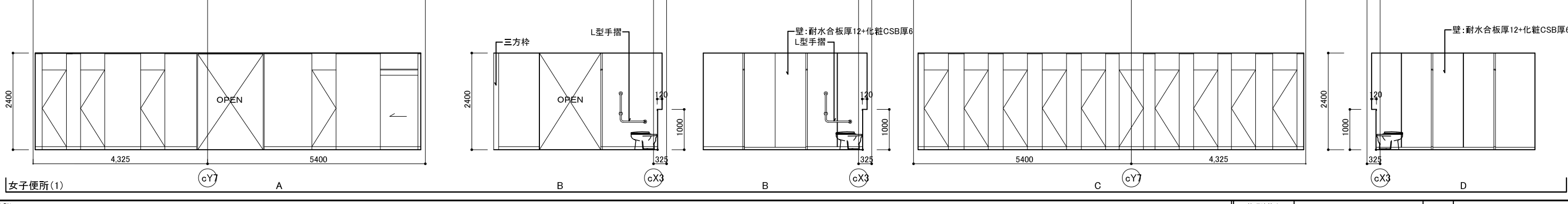
男子便所(1)洗面コーナー A cY4 B cX2 C cY4 D cX2



男子便所(1) A cY4 B cX3 C cY4 D cX3



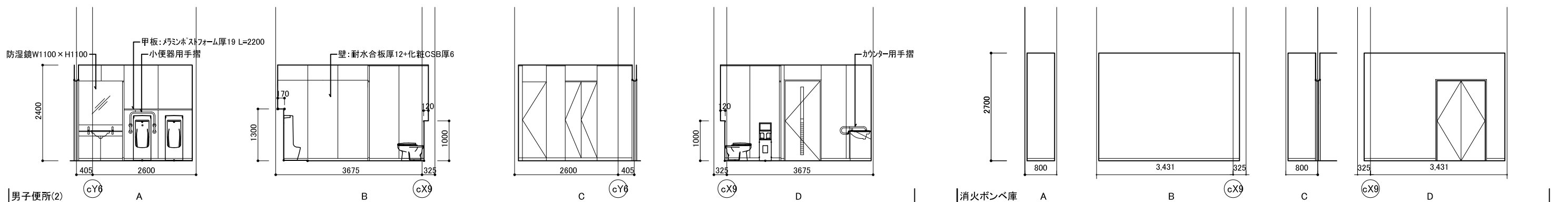
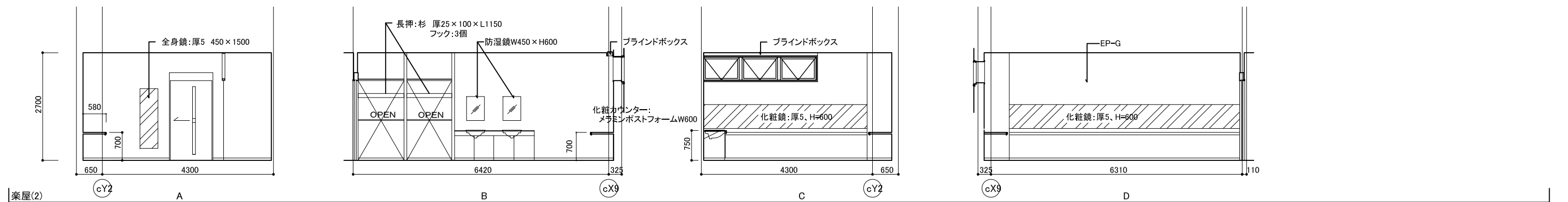
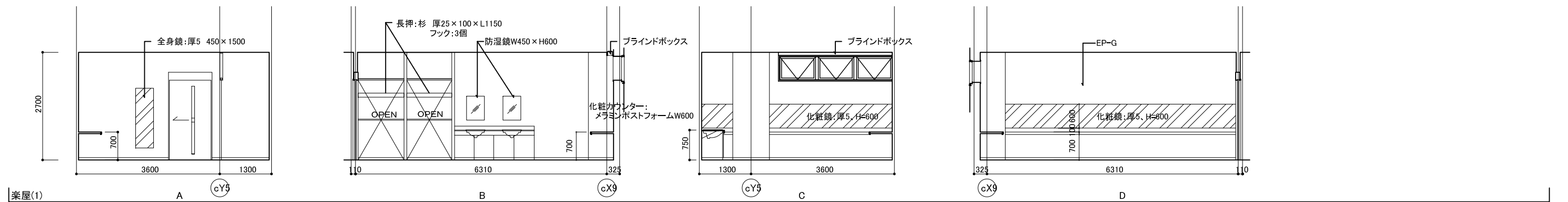
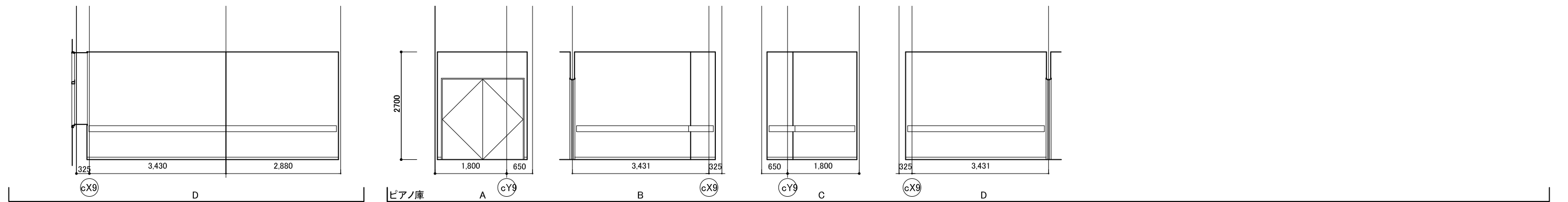
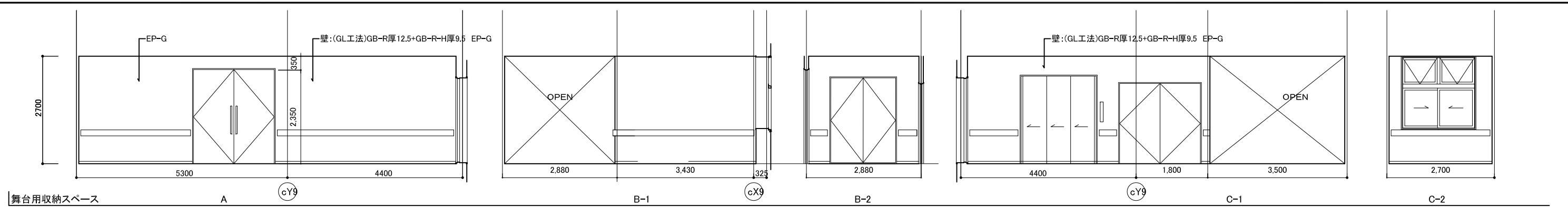
女子便所(1)洗面コーナー A cY7 B cX2 C cY7 D cX2



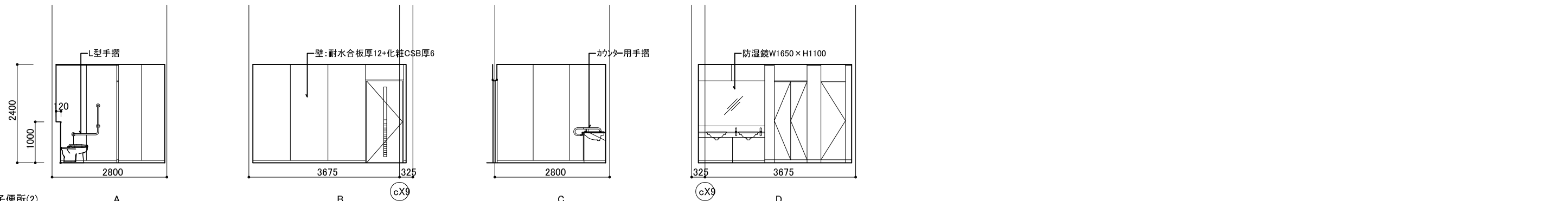
女子便所(1) A cY7 B cX3 C cY7 D cX3

■注記	管理建築士	横浜市建築局	工事名	金沢区総合庁舎改築工事(第3工区建築工事)	
	一級建築士	吉村久夫	図面名称	2階展開図(2)	
	登録第166404号	年月日	平成28年9月	縮尺	A1=1/50 A3=1/100
		設計者	株式会社 国設計	図面枚数	表紙
				図面番号	A-047

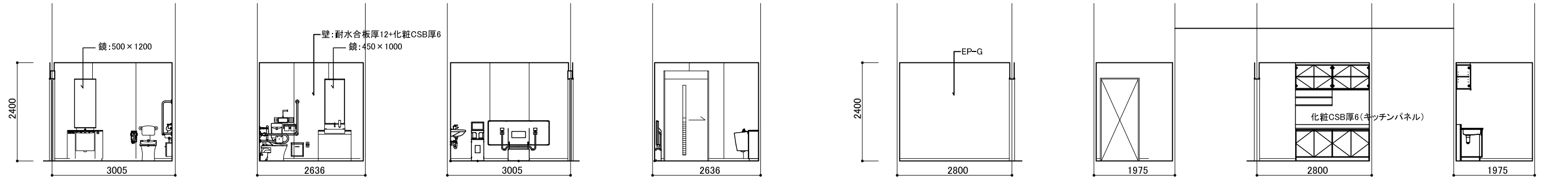




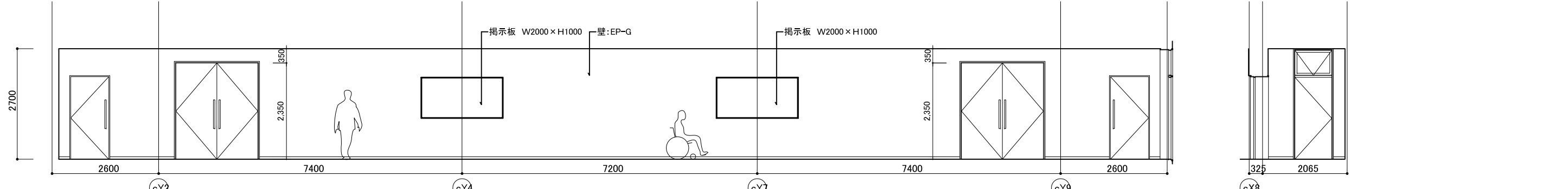
■注記	管理建築士	横浜市建築局	工事名	金沢区総合庁舎改築工事(第3工区建築工事)	
	一級建築士	年月日	平成28年8月	図面名称	2階展開図(3)
	登録第166404号	縮尺	A1=1/50 A3=1/100	図面番号	
	吉村久夫	設計者	株式会社 国設計	図面番号	A-048



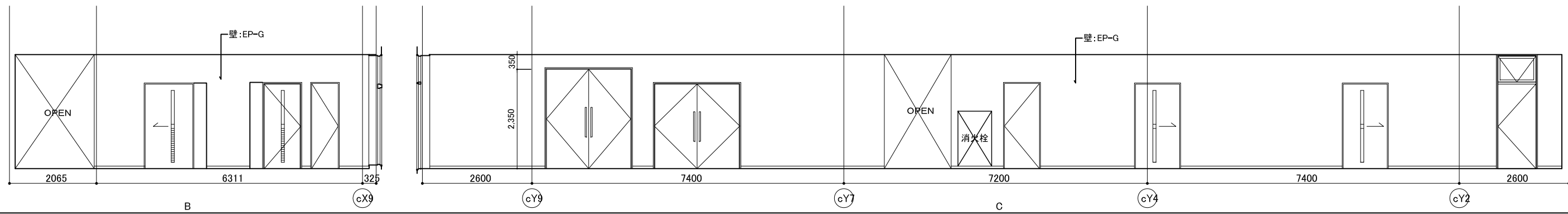
女子便所(2) A B C D



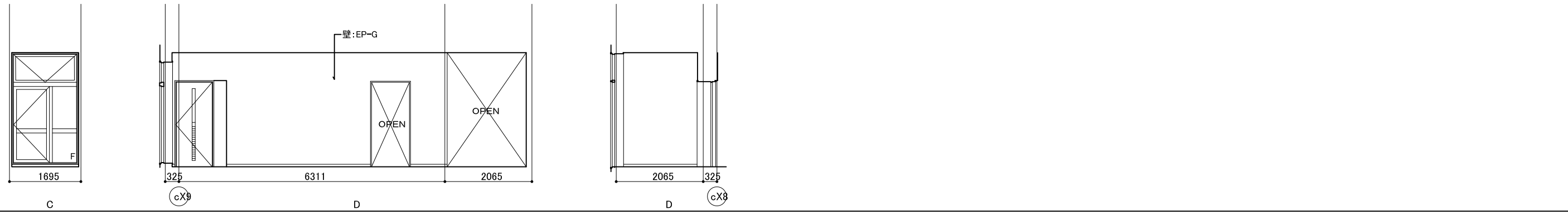
多目的便所(2) A B C D 湯沸室 A B C D



廊下 A B

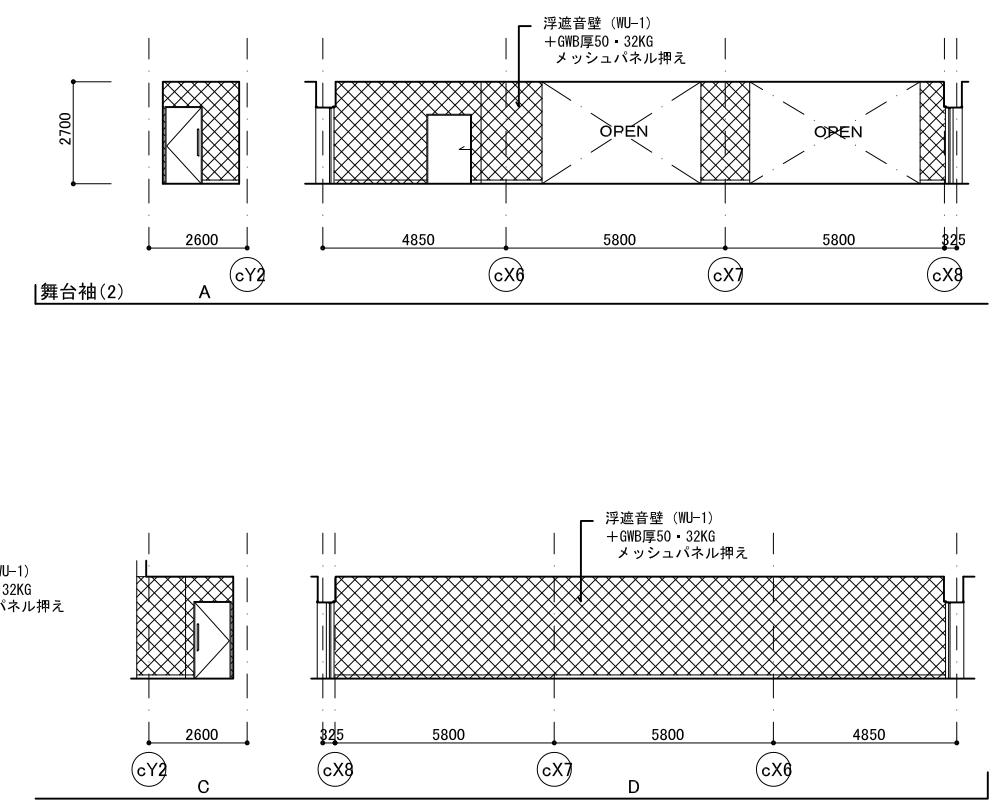
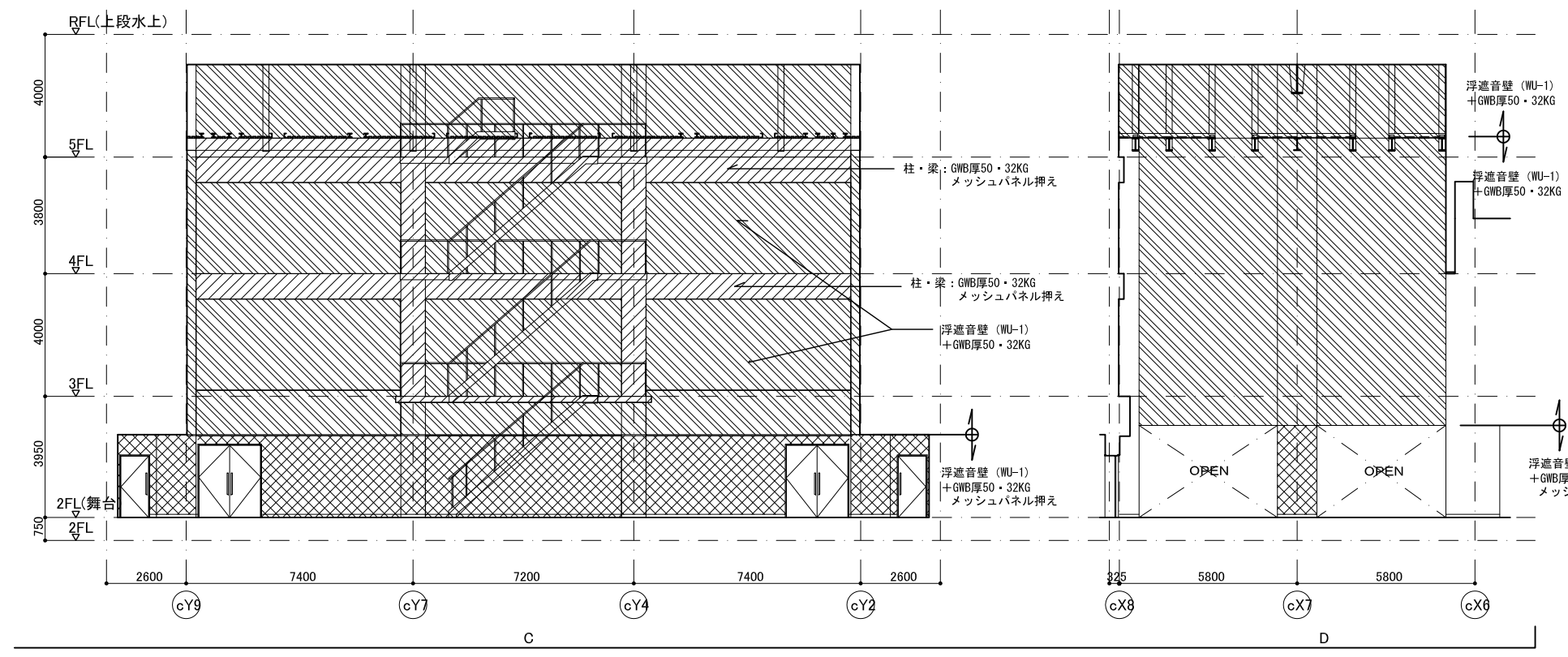
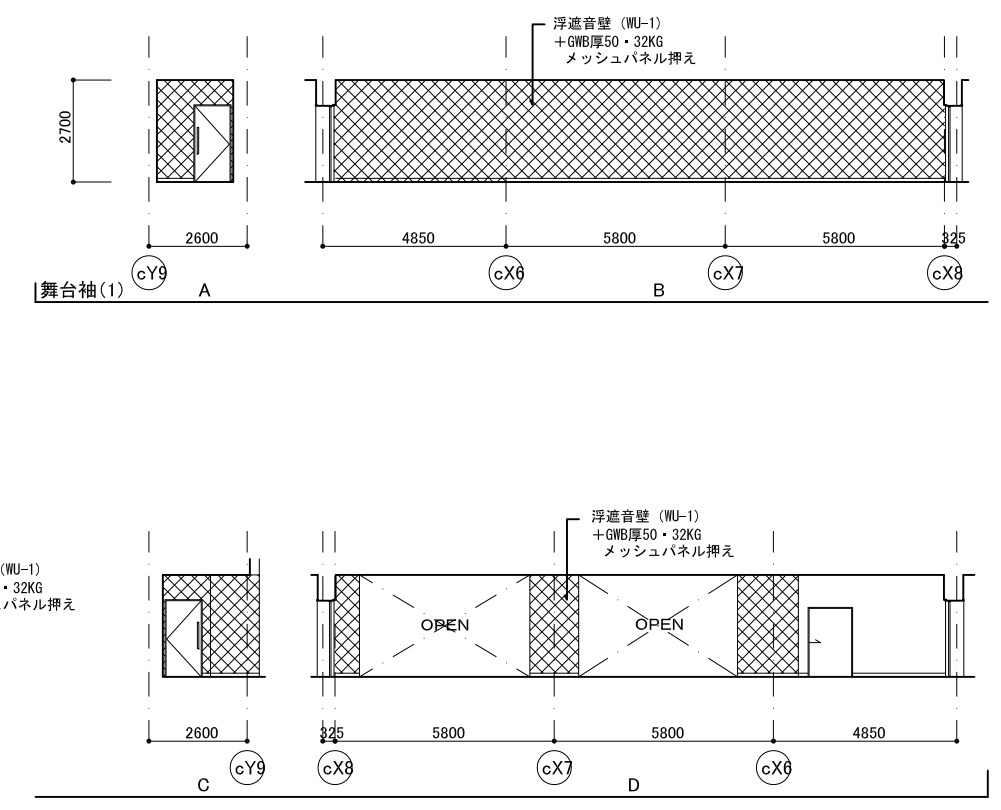
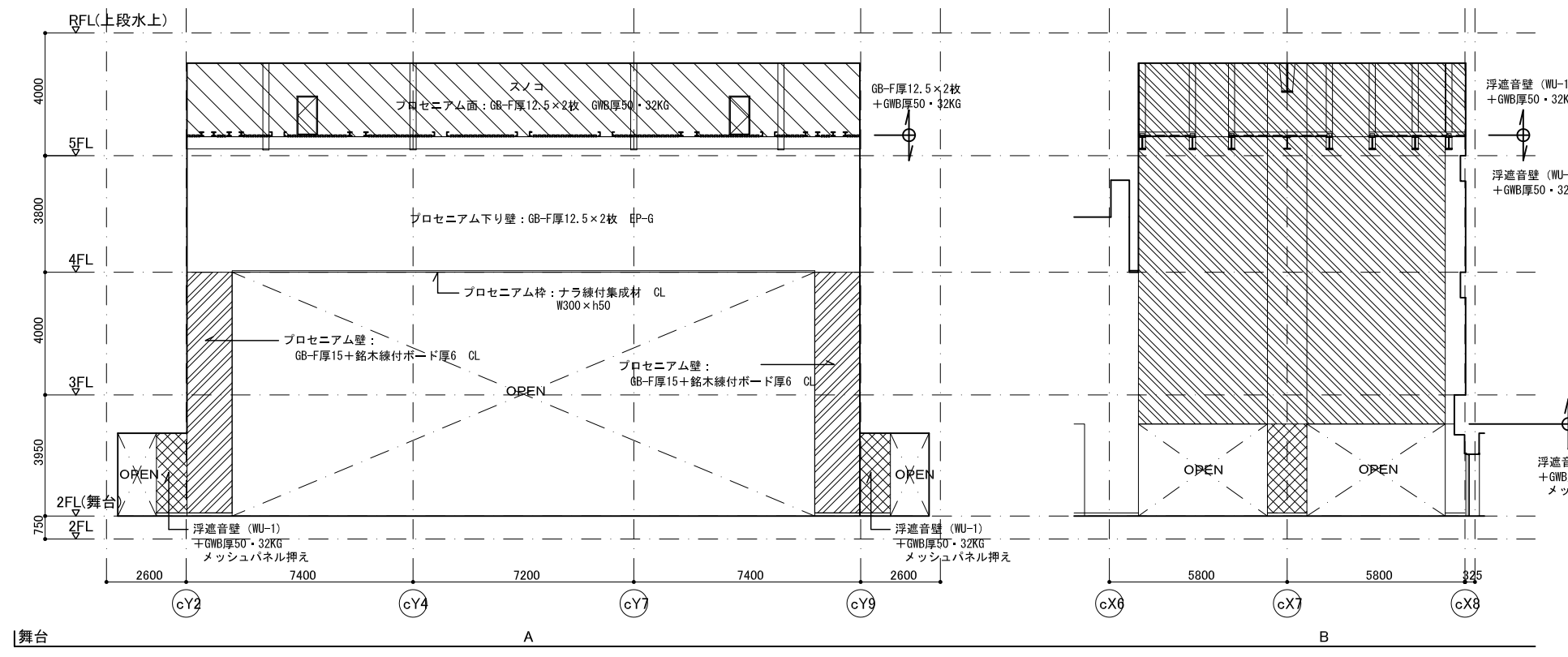


B C D

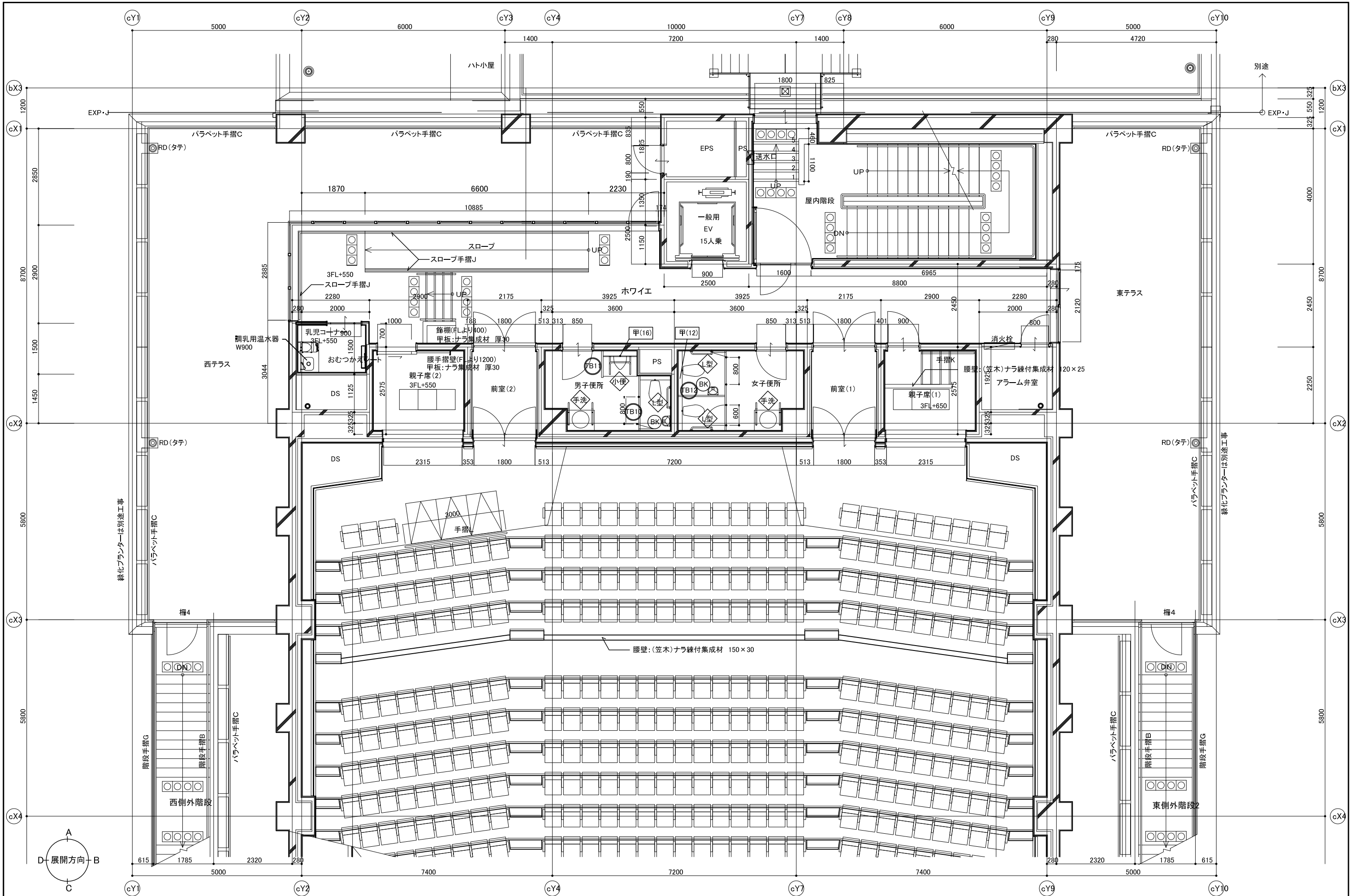


C D

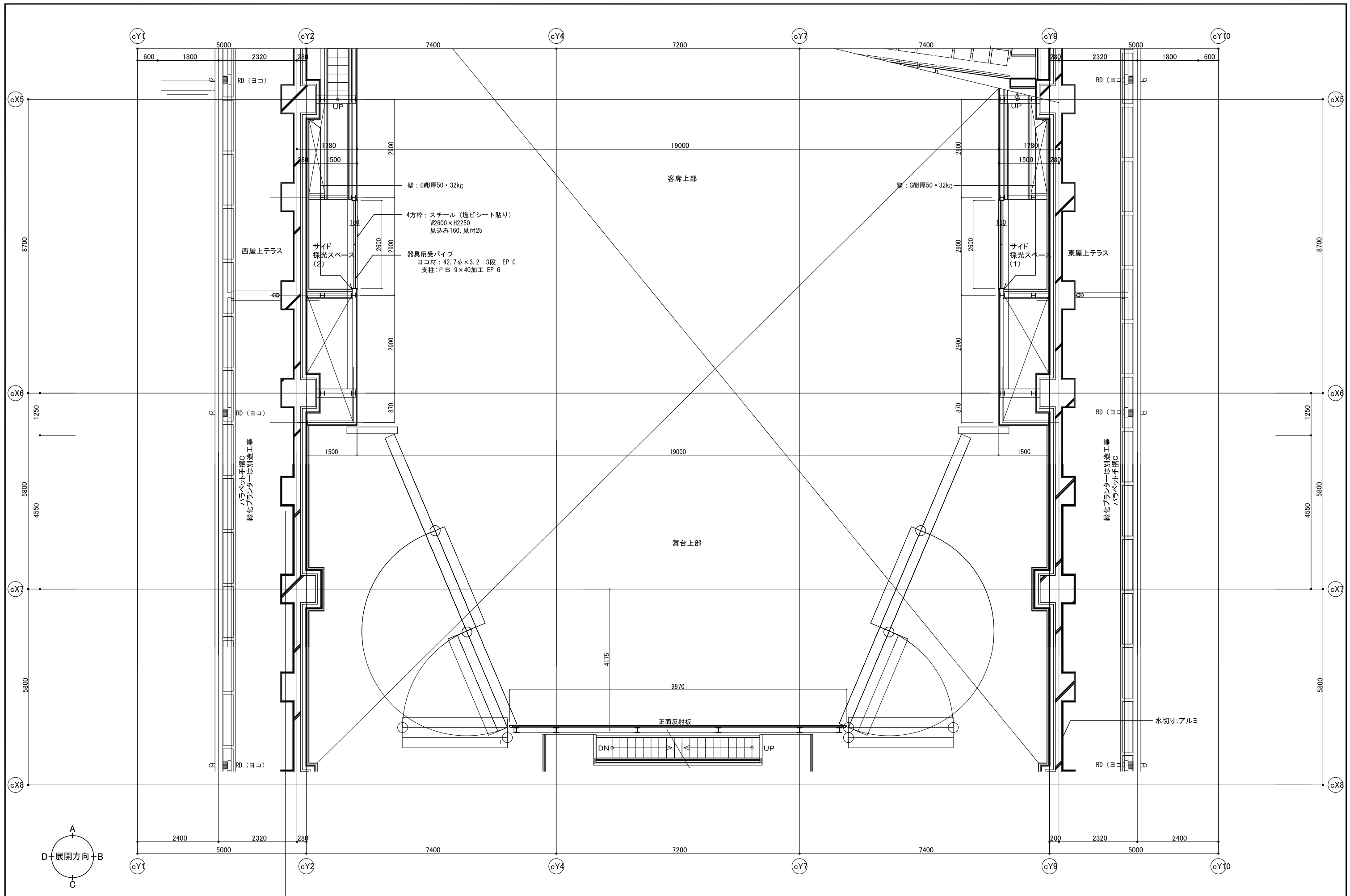
■注記	管理建築士	横浜市建築局	工事名	金沢区総合庁舎改築工事(第3工区建築工事)
	登録建築士 登録第166404号 吉村久夫	年月日 平成28年8月	図面名称	2階展開図(4)
	設計者 株式会社 国設計	縮尺 A1=1/50 A3=1/100	図面枚数	図面枚数
			図面番号	A-049



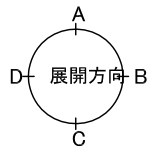
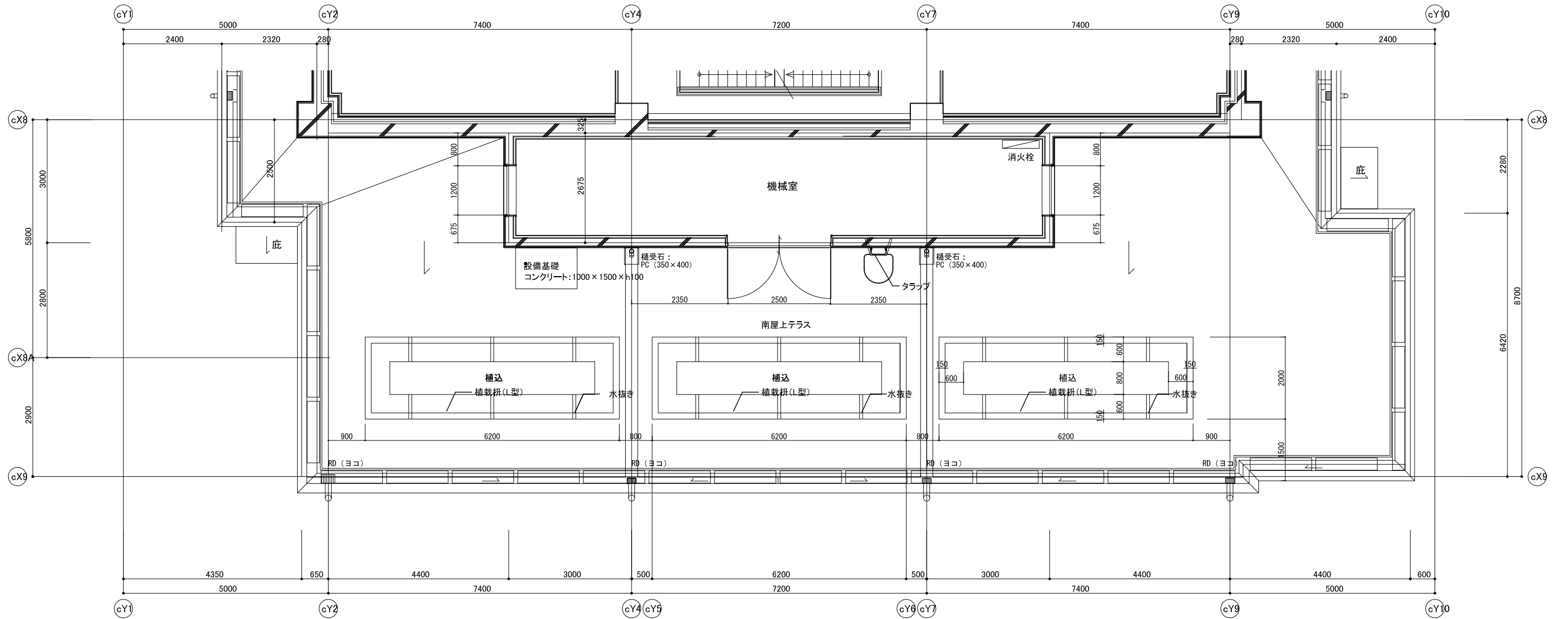
■注記		管理建築士 一級建築士 登録第166404号 吉村久夫	横浜市建築局	工事名 金沢区総合庁舎改築工事(第3工区建築工事)
年月日 平成28年8月	縮尺 A1=1/100 A3=1/200	図面名称 2階展開図(5)	図面番号	図面枚数
設計者 株式会社 国設計	図面番号	図面枚数	図面枚数	図面番号
				A-050



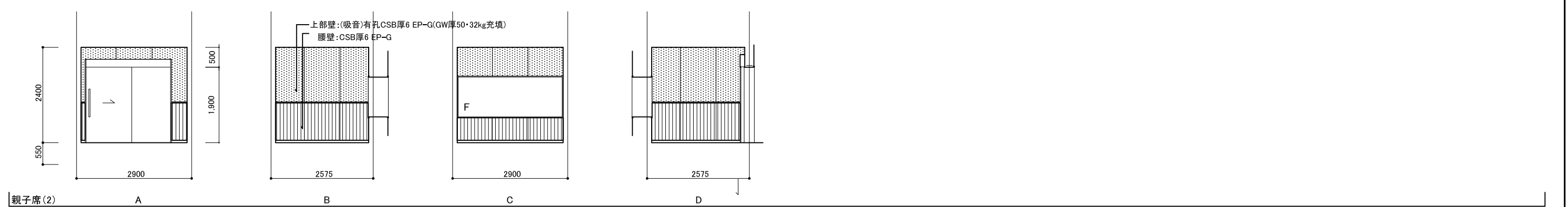
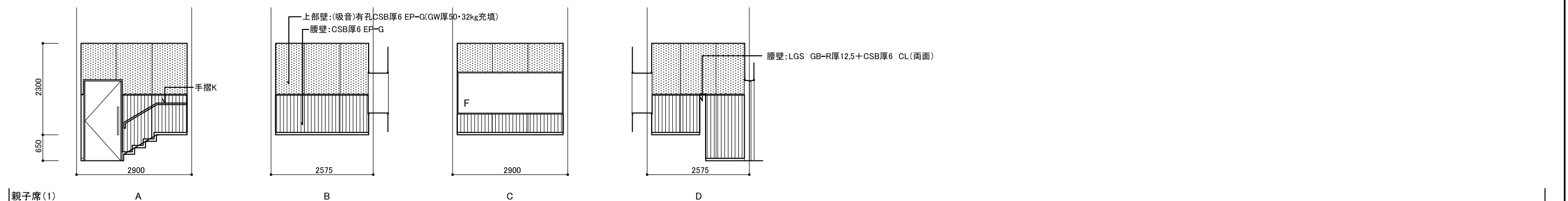
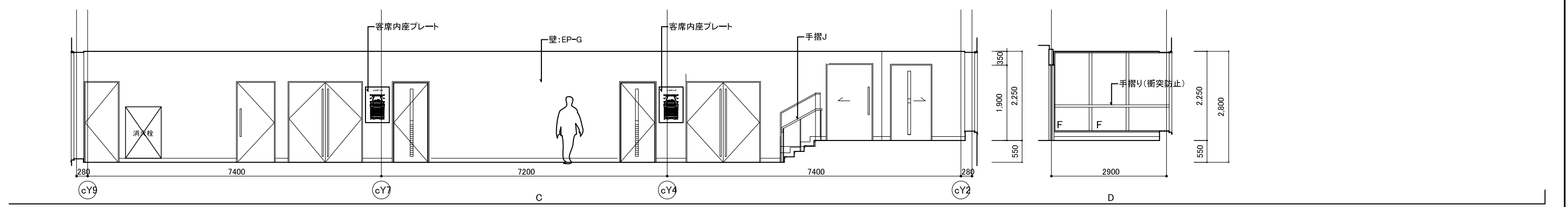
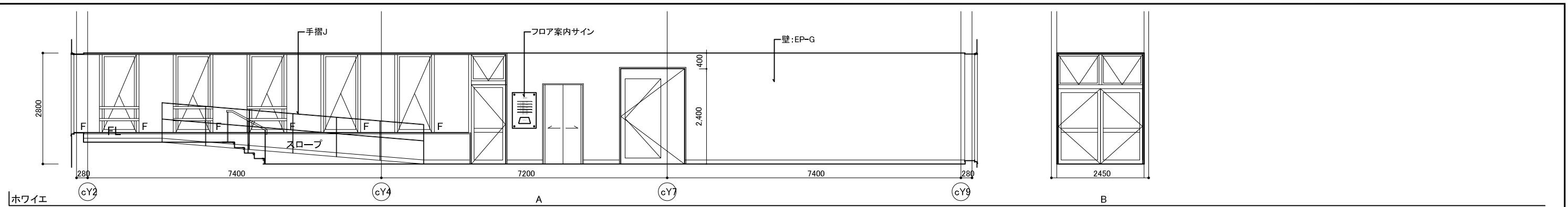
■注記)	管理建築士	横浜市建築局	工事名	金沢区総合庁舎改築工事(第3工区建築工事)
	一般建築士	登録第168404号	年月日	平成28年8月
	吉村久夫	縮尺	A1=1/50	図面名称
		A3=1/100	3階平面詳細図(1)	図面番号
	設計	株式会社 国設計	図面番号	A-051



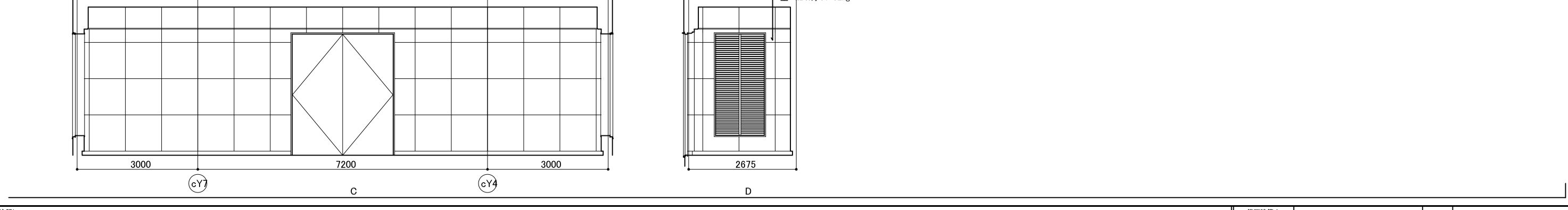
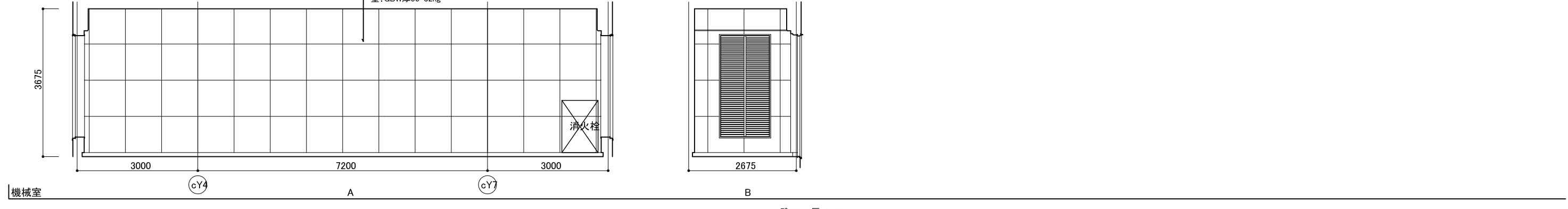
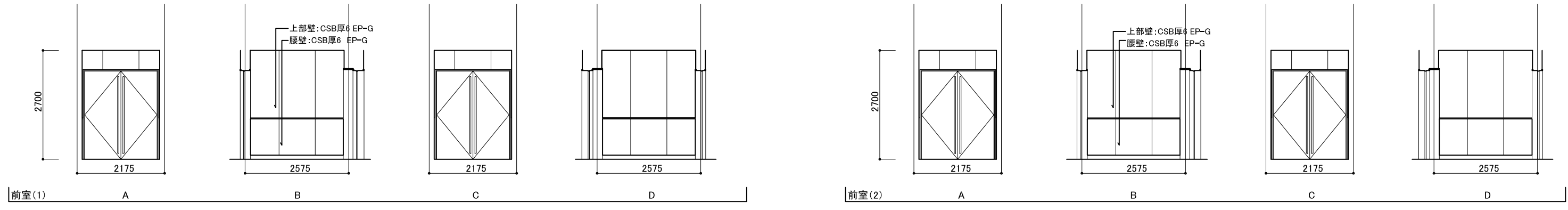
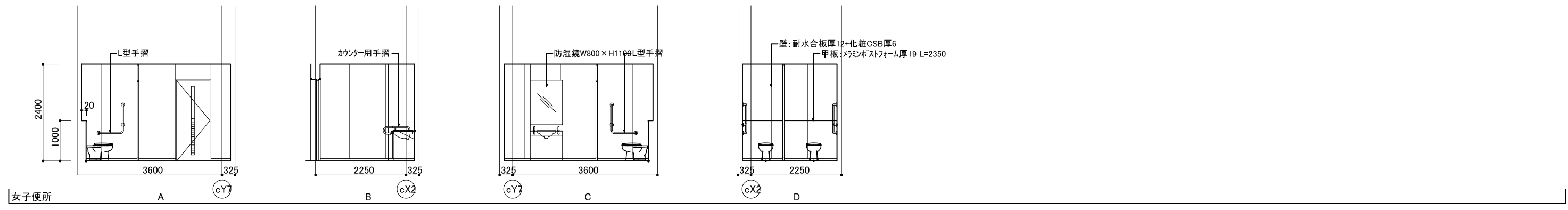
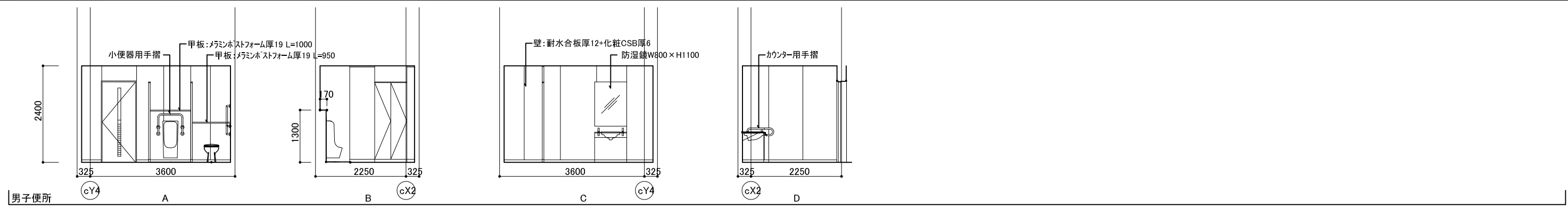
■注記	管理建築士	横浜市建築局	工事名	金沢区総合庁舎改築工事(第3工区建築工事)		
	一級建築士		図面名称	3階平面群細図(2)		
	登録第166404号		年月日	平成28年8月	縮尺	A1=1/50 A3=1/100
	吉村久夫		設計者	株式会社 国設計	図面番号	A-052
			施設計号			
			棟番号			
			年度			
			図面枚数			
			巻数			



■注記)	管理建築士	横浜市建築局	工事名	金沢区総合庁舎改築工事(第3工区建築工事)
	一級建築士 登録第166404号 吉村久夫		図面名称	3階平面詳細図(3)
	年月日	平成28年8月	縮尺	A1=1/50 A3=1/100
	設計者	株式会社 国設計	施設番号	種別
			年度	図面枚数
			巻数	図面番号
				A-053



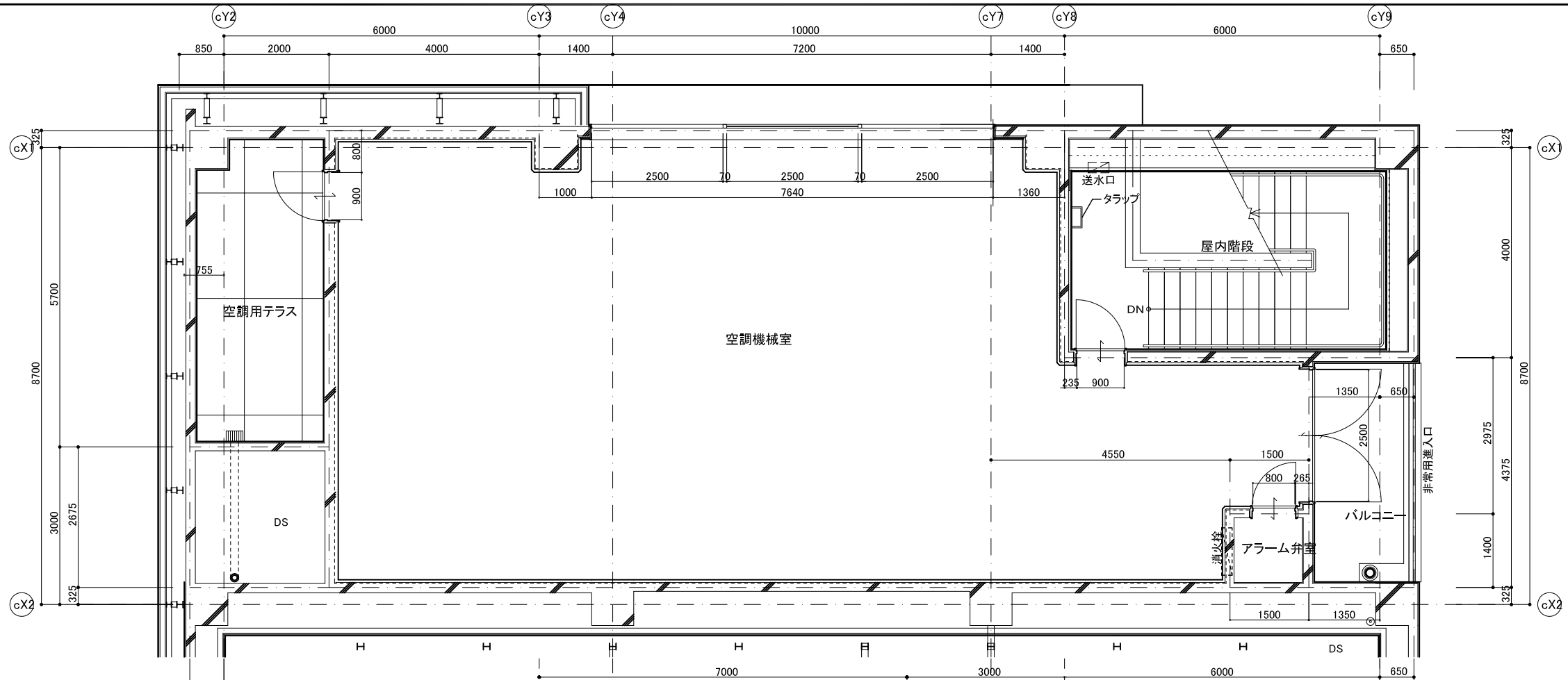
■注記	管理建築士 一級建築士 登録第166404号 吉村久夫	横浜市建築局	工事名	金沢区総合庁舎改築工事(第3工区建築工事)
	年月日	平成28年8月	縮尺	A1=1/50 A3=1/100
	図面名称	3階展開図(1)		
	設計者	株式会社 国設計	図面番号	A-054



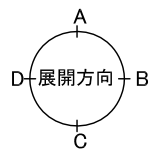
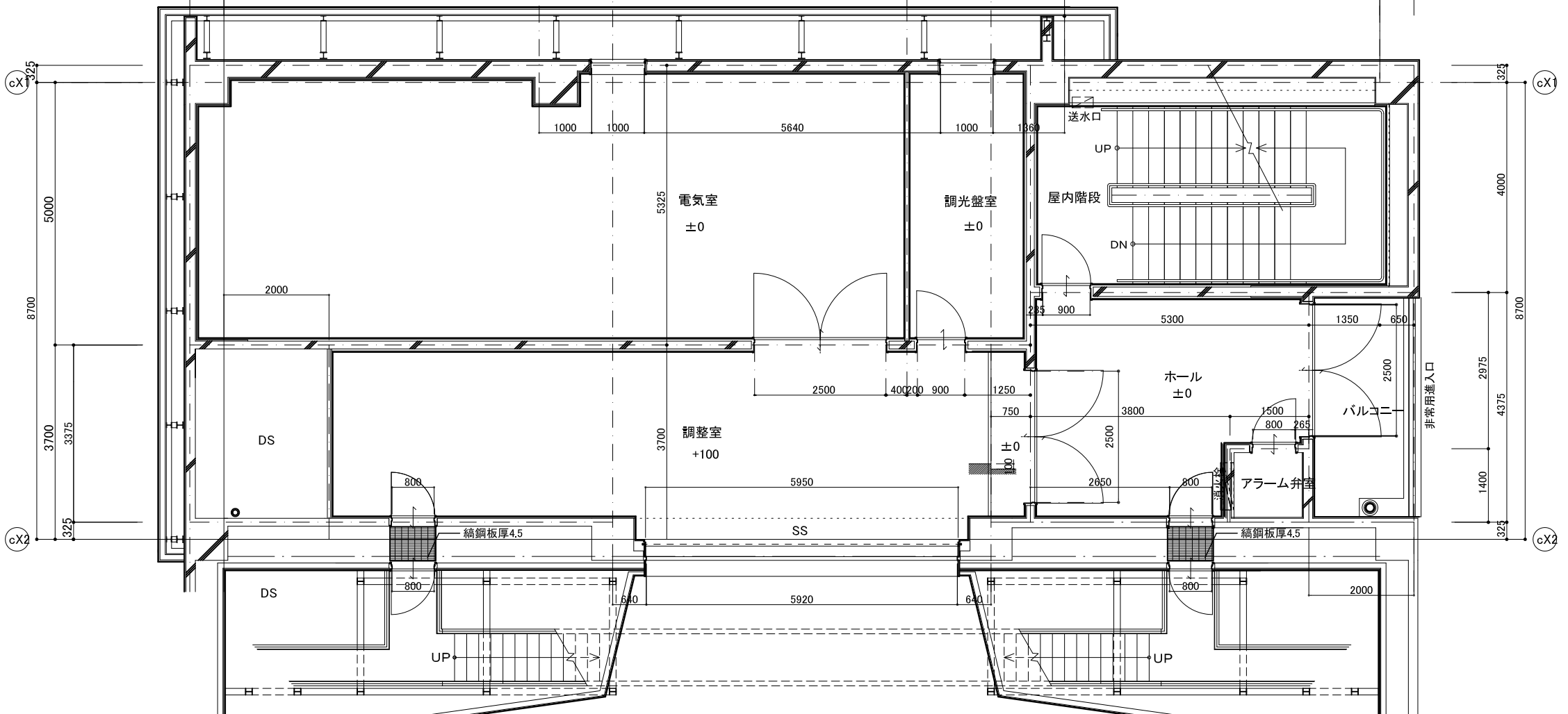
■注記	管理建築士	横浜市建築局	工事名	金沢区総合庁舎改築工事(第3工区建築工事)		
	一級建築士		図面名称	3階展開図(2)		
	登録第166404号		年月日	平成28年8月	縮尺	A1=1/50 A3=1/100
	吉村久夫		設計者	株式会社 国設計	図面枚数	図面番号
		A-055				



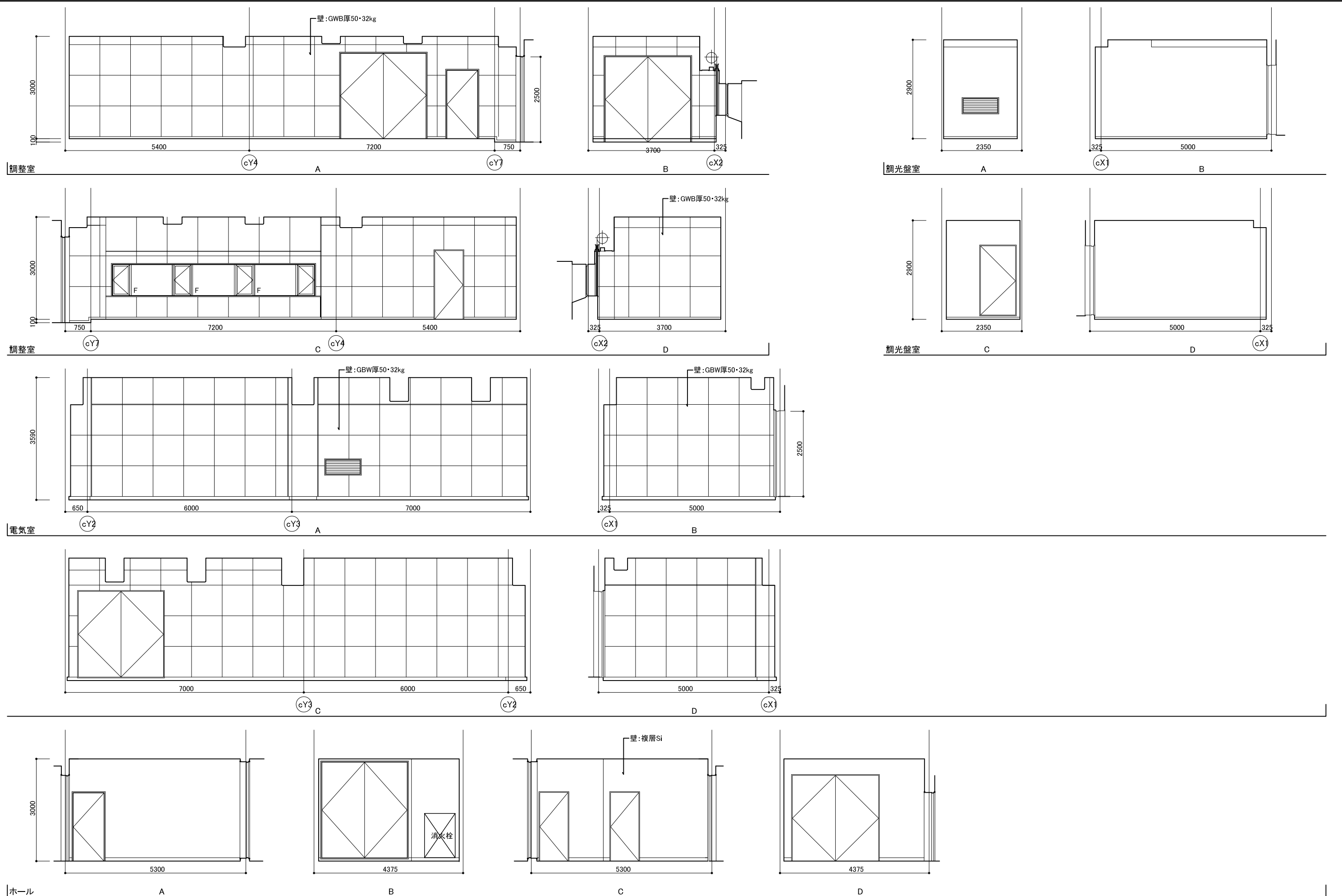
5階平面詳細図



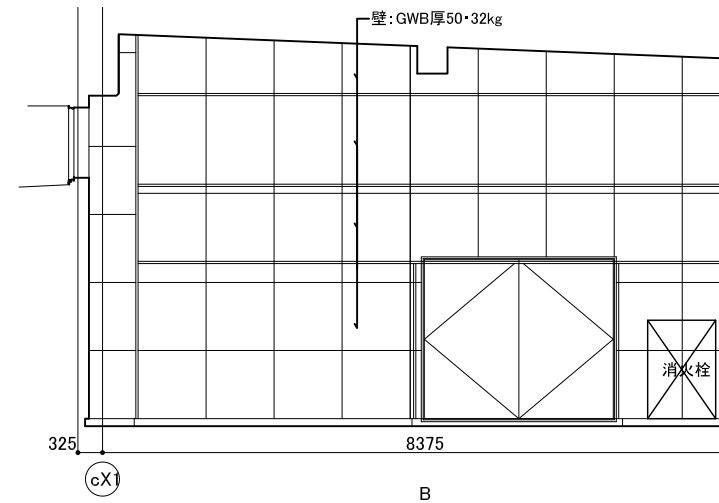
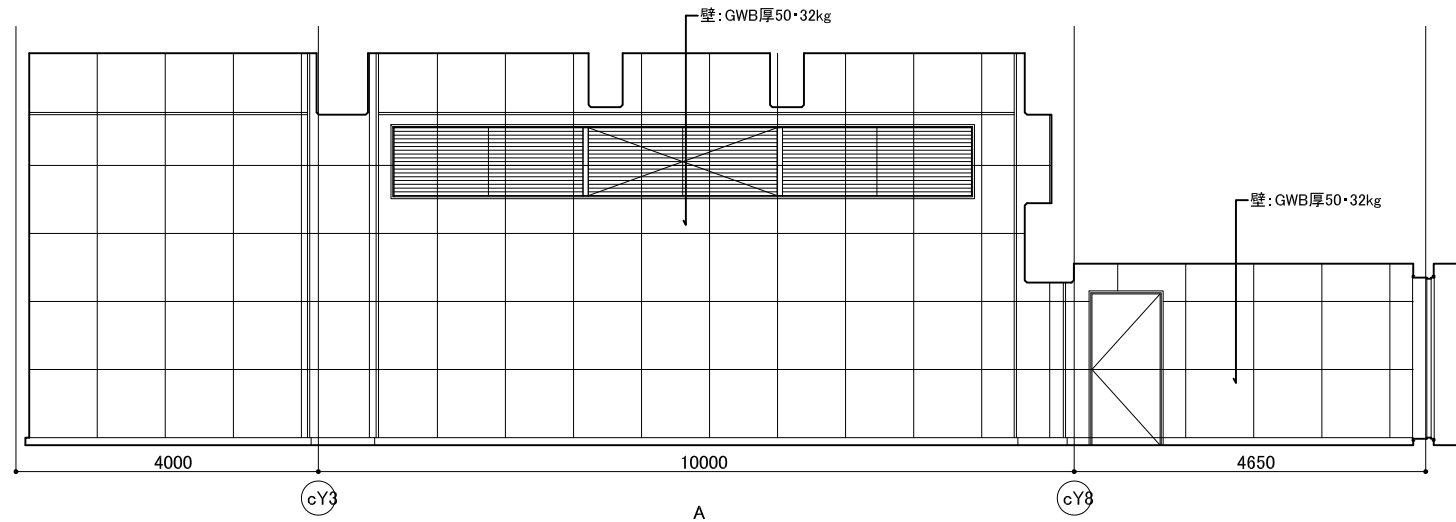
4階平面詳細図



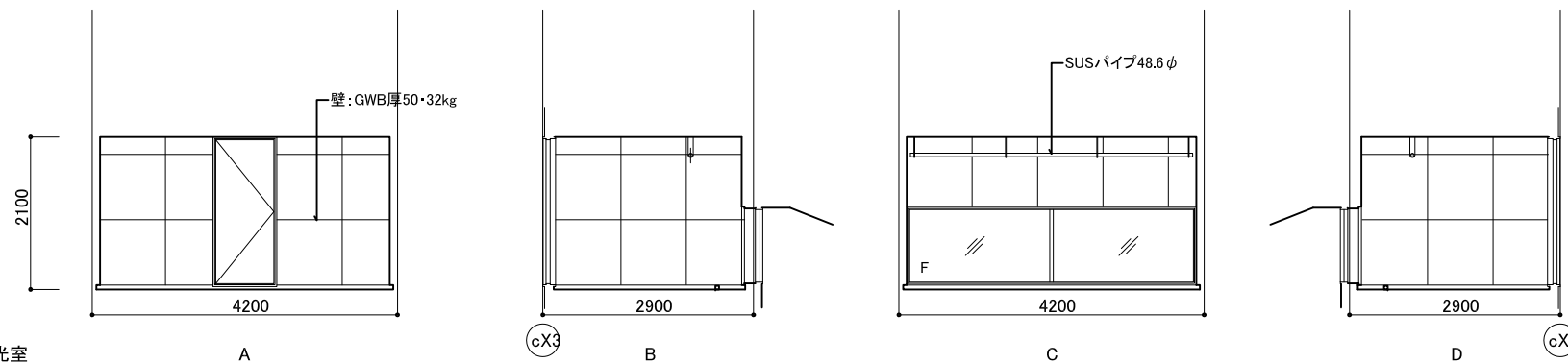
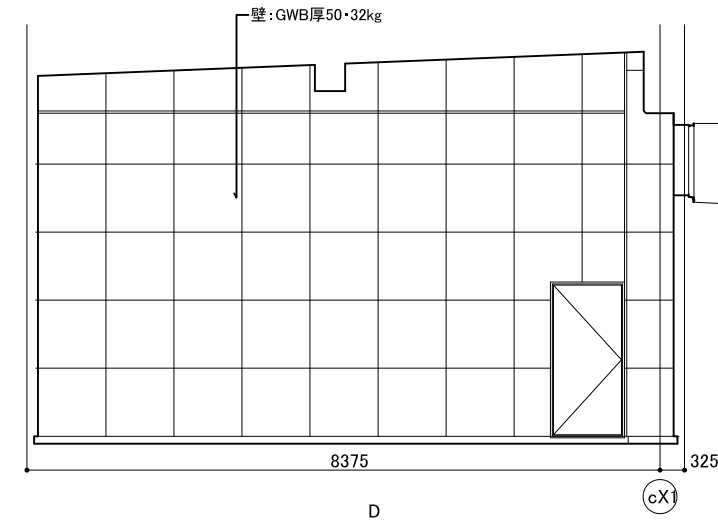
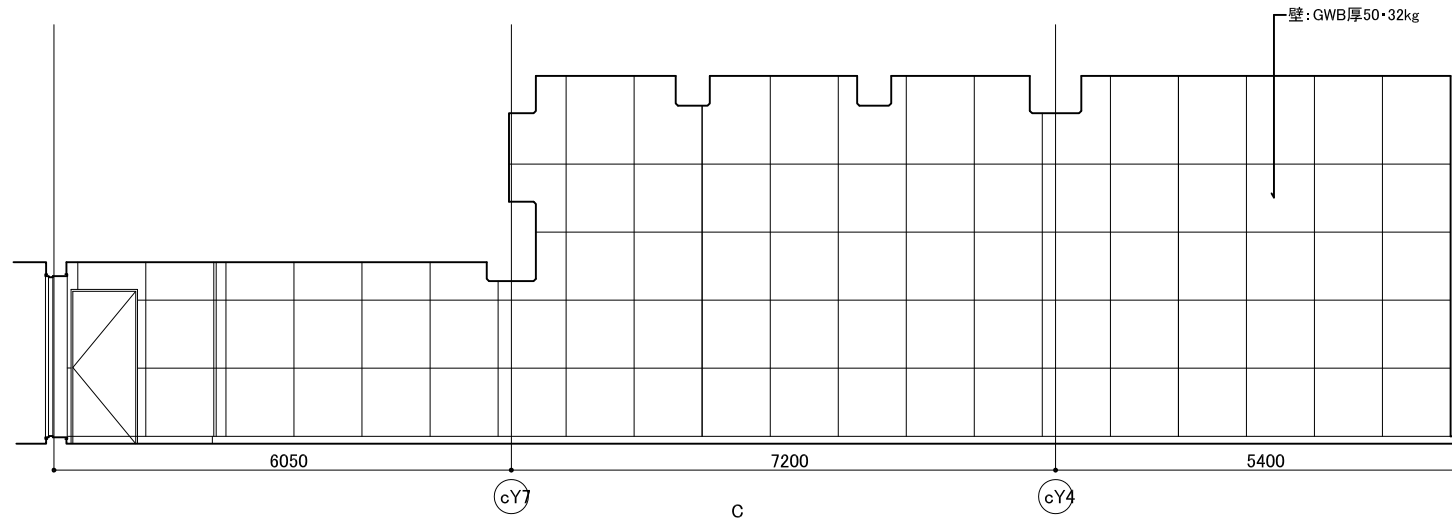
■注記	管理建築士	横浜市建築局	工事名	金沢区総合庁舎改築工事(第3工区建築工事)		
	一級建築士		図面名称	4階・5階平面詳細図		
	登録第106404号		年月日	平成28年6月	縮尺	A1=1/50 A3=1/100
	吉村久夫		設計者	株式会社 国設計	図面枚数	
			図面番号	A-056		



■注記	管理建築士	横浜市建築局	工事名	金沢区総合庁舎改築工事(第3工区建築工事)		
	一級建築士		図面名称	4階展開図		
	登録第166404号		年月日	平成28年9月	縮尺	A1=1/50 A3=1/100
	吉村久夫		設計者	株式会社 国設計	図面番号	A-057

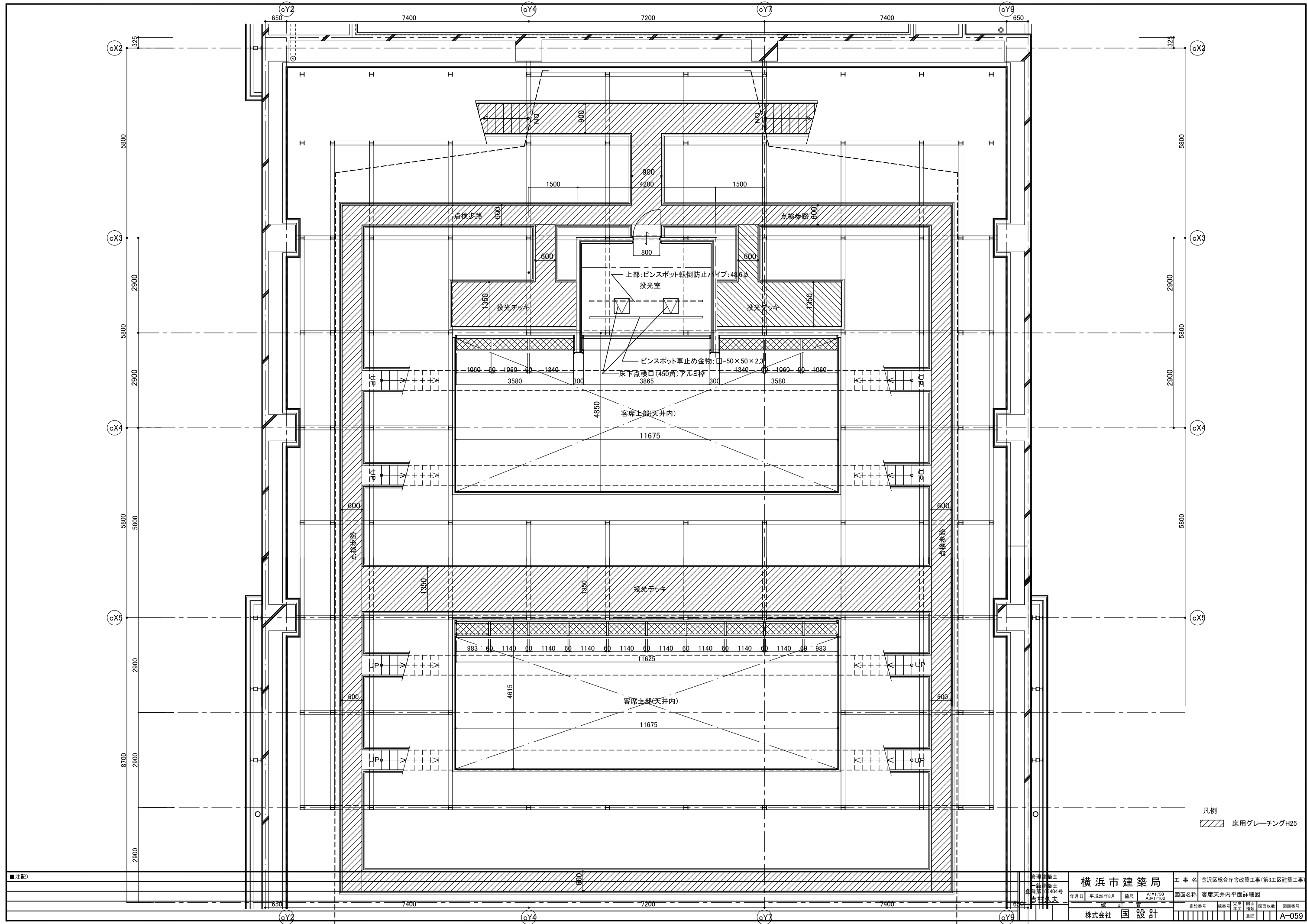


空調機械室



投光室

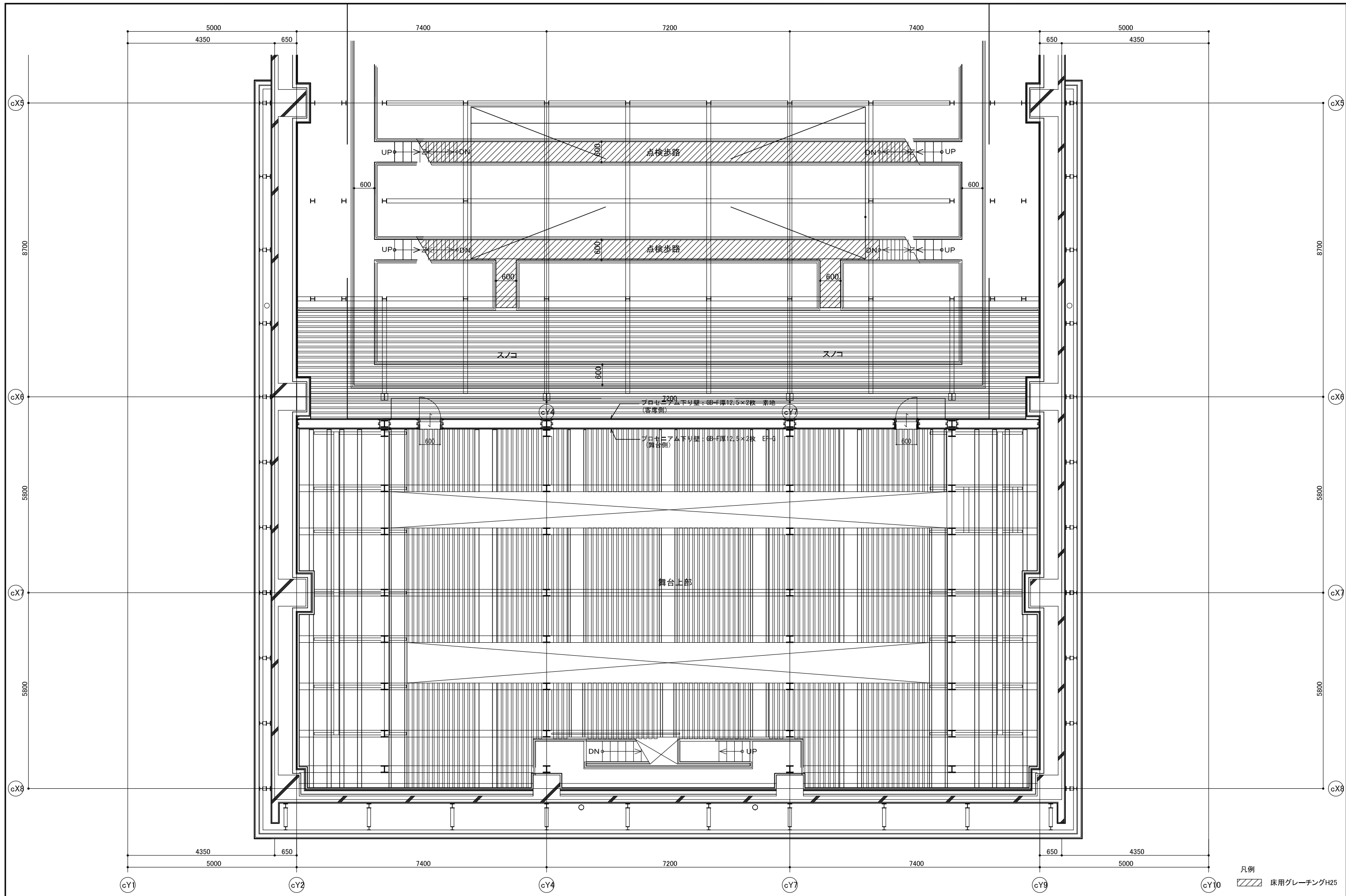
■注記		管理建築士 一級建築士 登録第106404号 吉村久夫		横浜市建築局		工事名 金沢区総合庁舎改築工事(第3工区建築工事)	
年月日	平成28年8月	縮尺	A1=1/50 A3=1/100	図面名称 5階展開図		図面番号	図面枚数
設計者 株式会社 国設計		図面番号	図面枚数	完成年度	図面種類	図面枚数	図面番号
							A-058



凡例  
 床用グレーチングH25

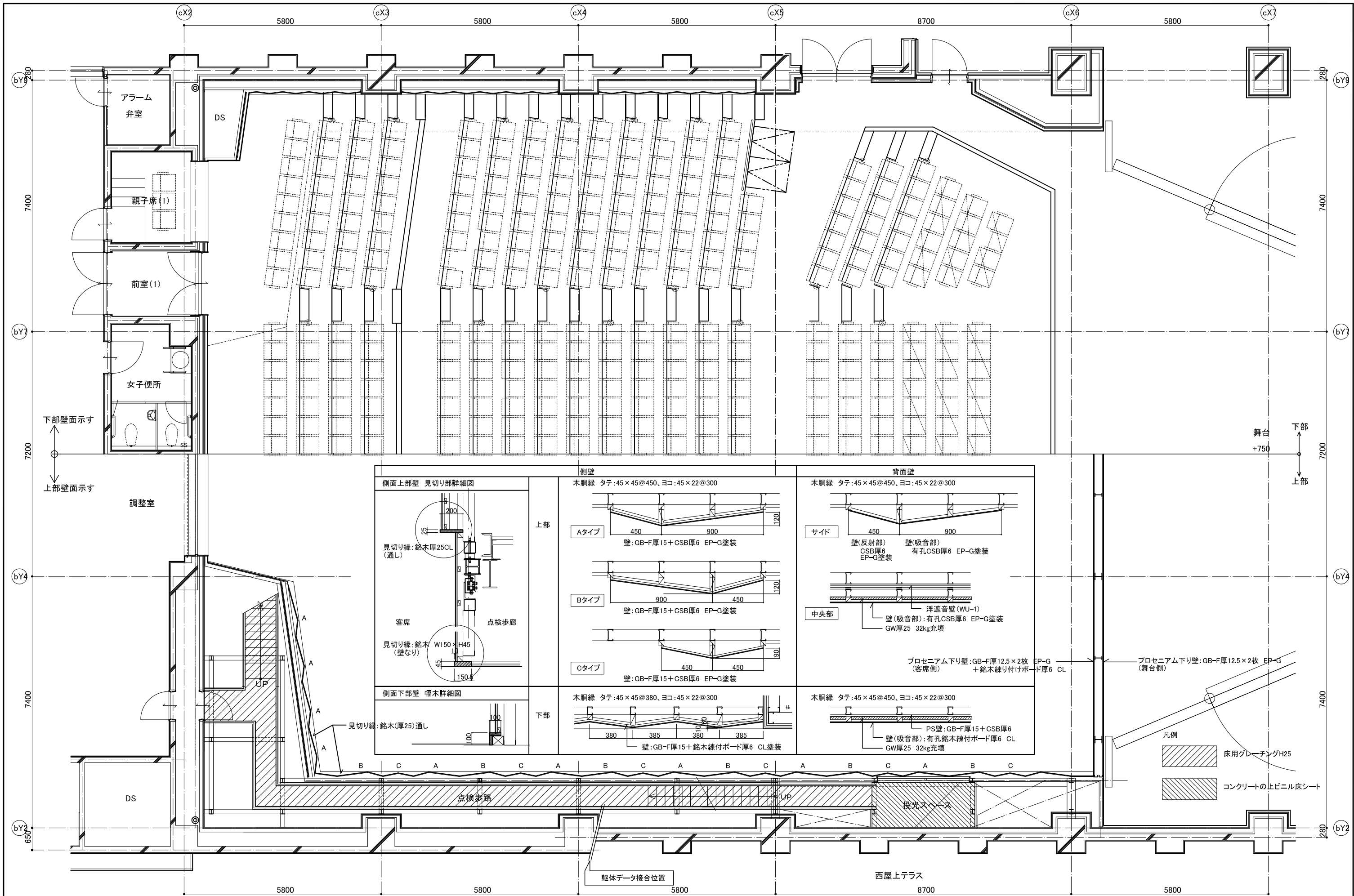
■注記

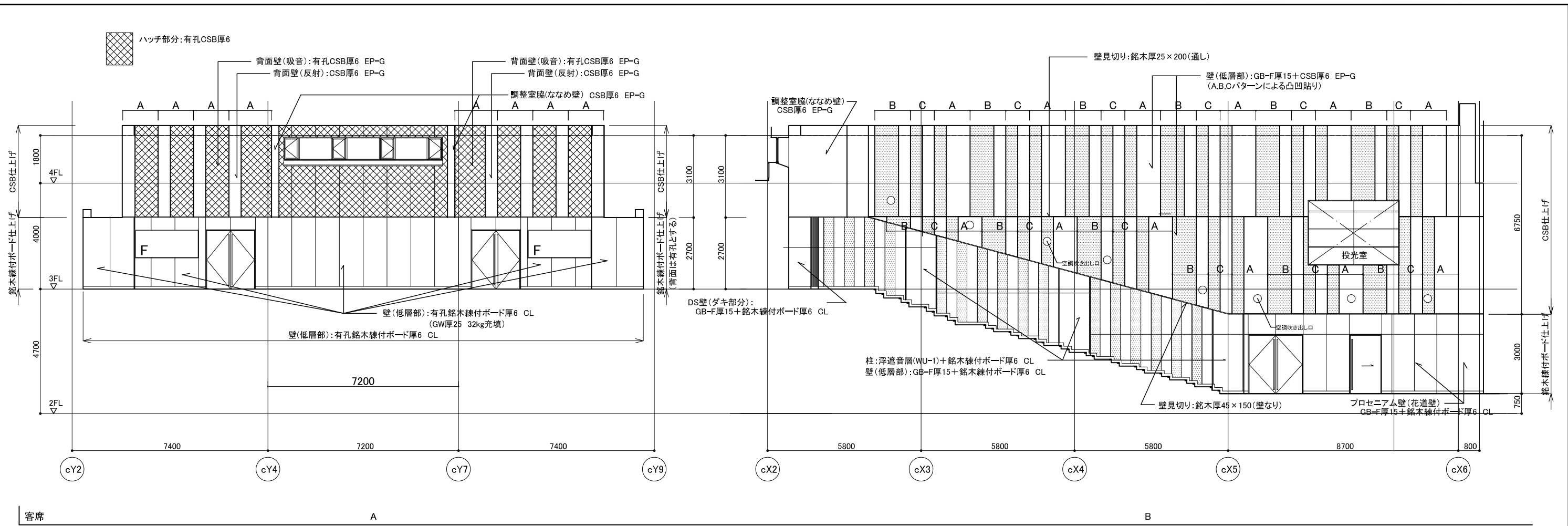
管理建築士 一級建築士 登録第16404号 吉村久夫	<b>横浜市建築局</b> 年月日 平成28年8月 縮尺 A1=1/50 A3=1/100	工事名 金沢区総合庁舎改築工事(第3工区建築工事) 図面名称 客席天井内平面詳細図 設計者 株式会社 国設計	地盤番号 棟番号 完成 図面 図面枚数 図面番号 A-059
-------------------------------------	--	--	--



凡例  
 床用グレーチングH25

■注記)	管理建築士 一級建築士 登録第166404号 吉村久夫	横浜市建築局	工事名 金沢区総合庁舎改築工事(第3工区建築工事)
	年月日 平成28年5月	縮尺 A1=1/50 A3=1/100	図面名称 舞台上部(スノコ)平面詳細図
	製 計 者	図面番号	図面枚数
	株式会社 国設計	図面番号 A-060	図面枚数 1

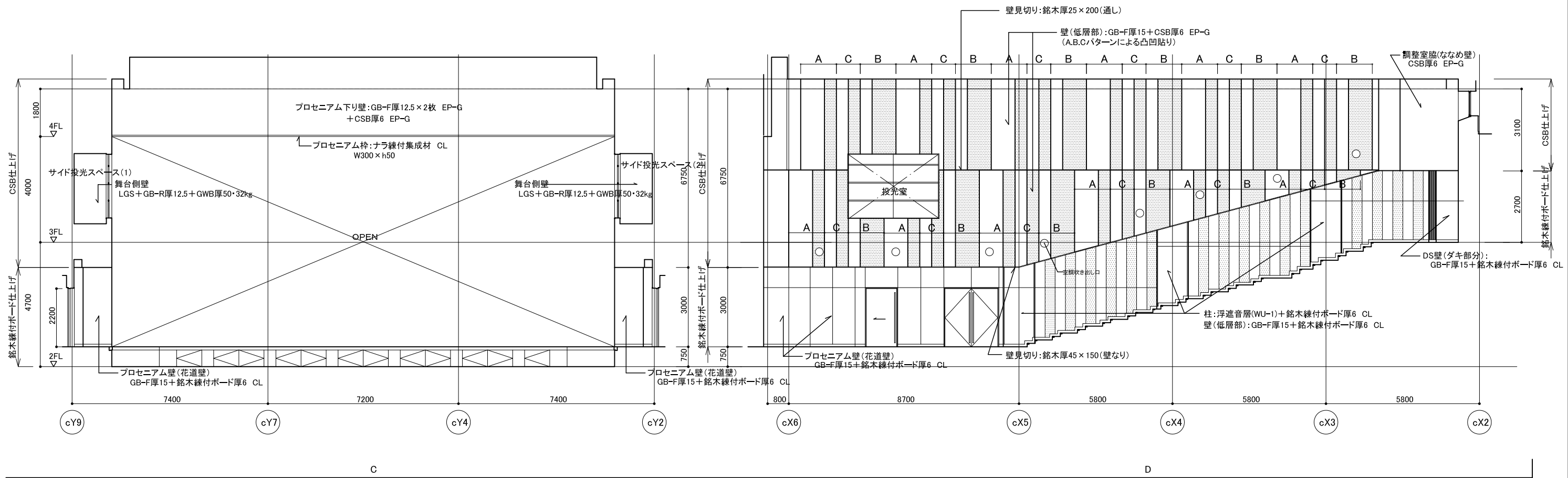




客席

A

B



C

D

■注記	管理建築士	横浜市建築局	工事名	金沢区総合庁舎改築工事(第3工区建築工事)			
	一級建築士		図面名称	客席展開図			
	登録第166404号	年月日	平成28年8月	縮尺	A1=1/75 A3=1/150	原図枚数	1
	吉村久夫	設計者	株式会社 国設計	図面番号	A-062	原図枚数	1