

天井点検口(全体)

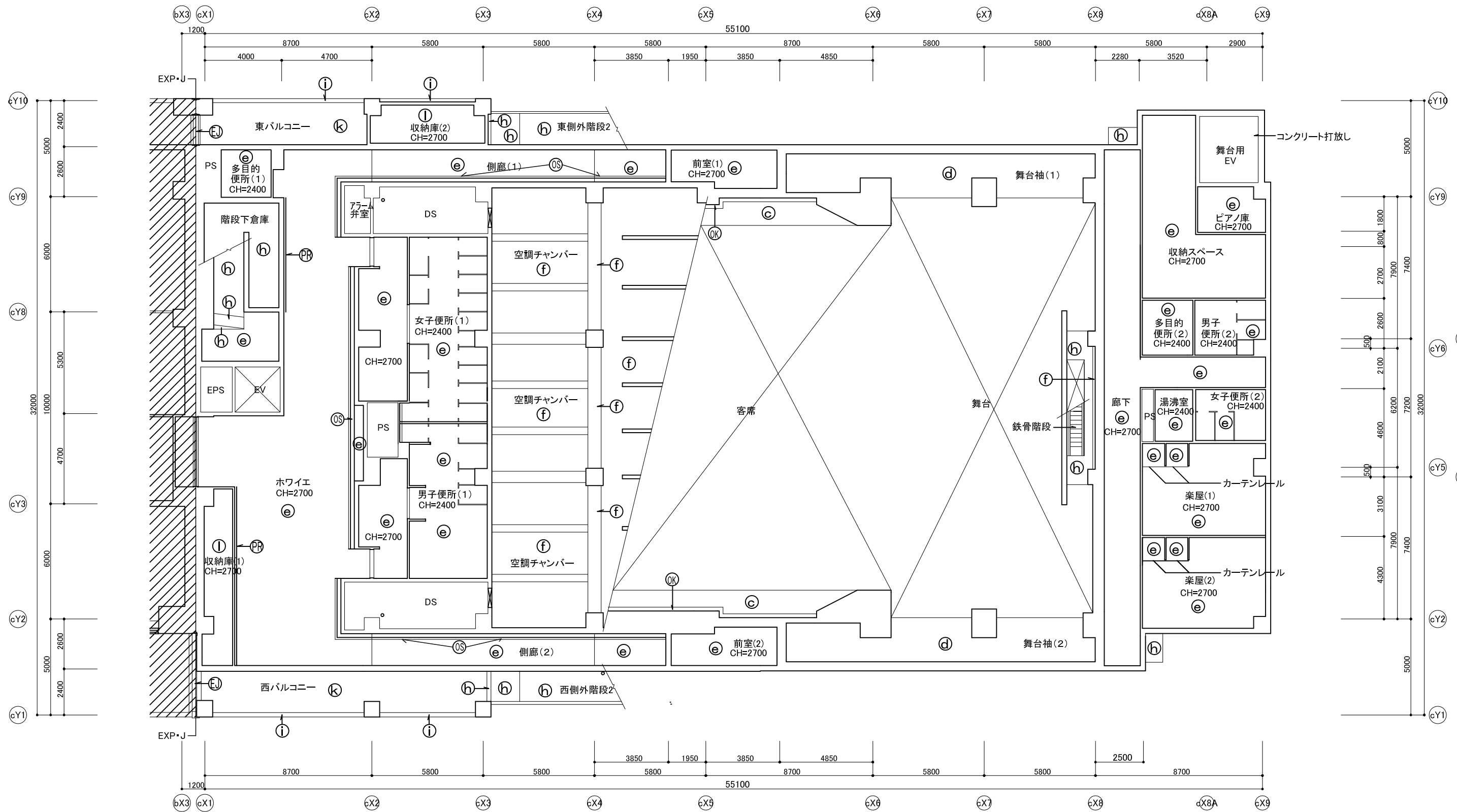
開口寸法	数量
600角	80

天井開口補強(全体)

開口寸法	数量	開口寸法	数量
150 × 150	10	600 × 600	80
200 × 200	60	600 × 1000	2
300 × 300	15	900 × 900	2
350 × 350	20	1000 × 1000	2
400 × 400	5	1030 × 640	2
450 × 450	15	2100 × 2100	2
500 × 500	5	1250 × 200	90

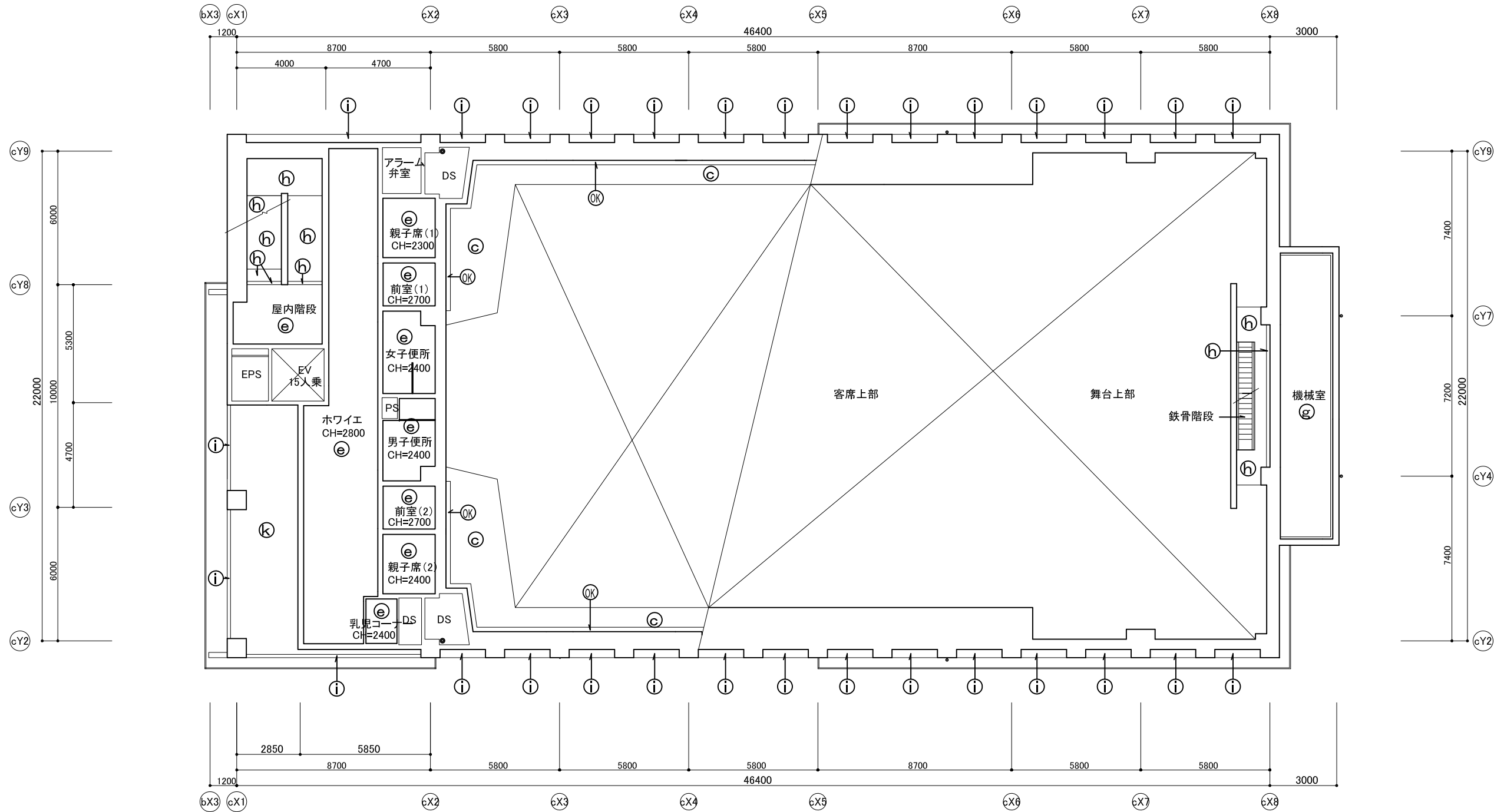
1階天井伏図 1/100

符号・凡例	仕上・名称	符号・凡例	仕上・名称	符号・凡例	仕上・名称
(a)	CSB厚8 EP-G (GW厚50 (32kg) 敷込み)	(1)	GB-D 厚9.5	(SS)	シャッター
(b)	CSB厚8 EP-G	(m)	スノコ (EP-G)	(OK)	照明ボックス
(c)	FGB厚8 × 2 EP-G	(n)	GB-F厚15 × 2 (GW厚50 32kg 敷込み)	(OS)	照明ボックス(スチール)
(d)	GB-R厚9.5+RWB厚12 EP-G	(o)	コンクリート打放 複層Si		
(e)	GB-R厚9.5+RWB厚12				
(f)	GW厚50 (32kg)				
(g)	GWB厚50				
(h)	コンクリート打放し複層E				
(i)	磁器質タイル				
(k)	CSB厚6Vカット突付張 EP-G				



2階天井伏図 1/100

符号・凡例	仕上・名称	符号・凡例	仕上・名称	符号・凡例	仕上・名称
(a)	CSB厚8 EP-G (GW厚50(32kg)敷込み)	(1)	GB-D 厚9.5	(SS)	シャッター
(b)	CSB厚8 EP-G	(m)	スノコ (EP-G)		
(c)	FGB厚8×2 EP-G			(OK)	照明ボックス
(d)	GB-R厚9.5+RWB厚12 EP-G			(OS)	照明ボックス(スチール)
(e)	GB-R厚9.5+RWB厚12			(PR)	ピクチャーレール(アルミ)
(f)	GW厚50(32kg)				
(g)	GWB厚50				
(h)	コンクリート打放し複層E				
(i)	珧器質タイル				
(k)	CSB厚6Vカット突付張 EP-G				

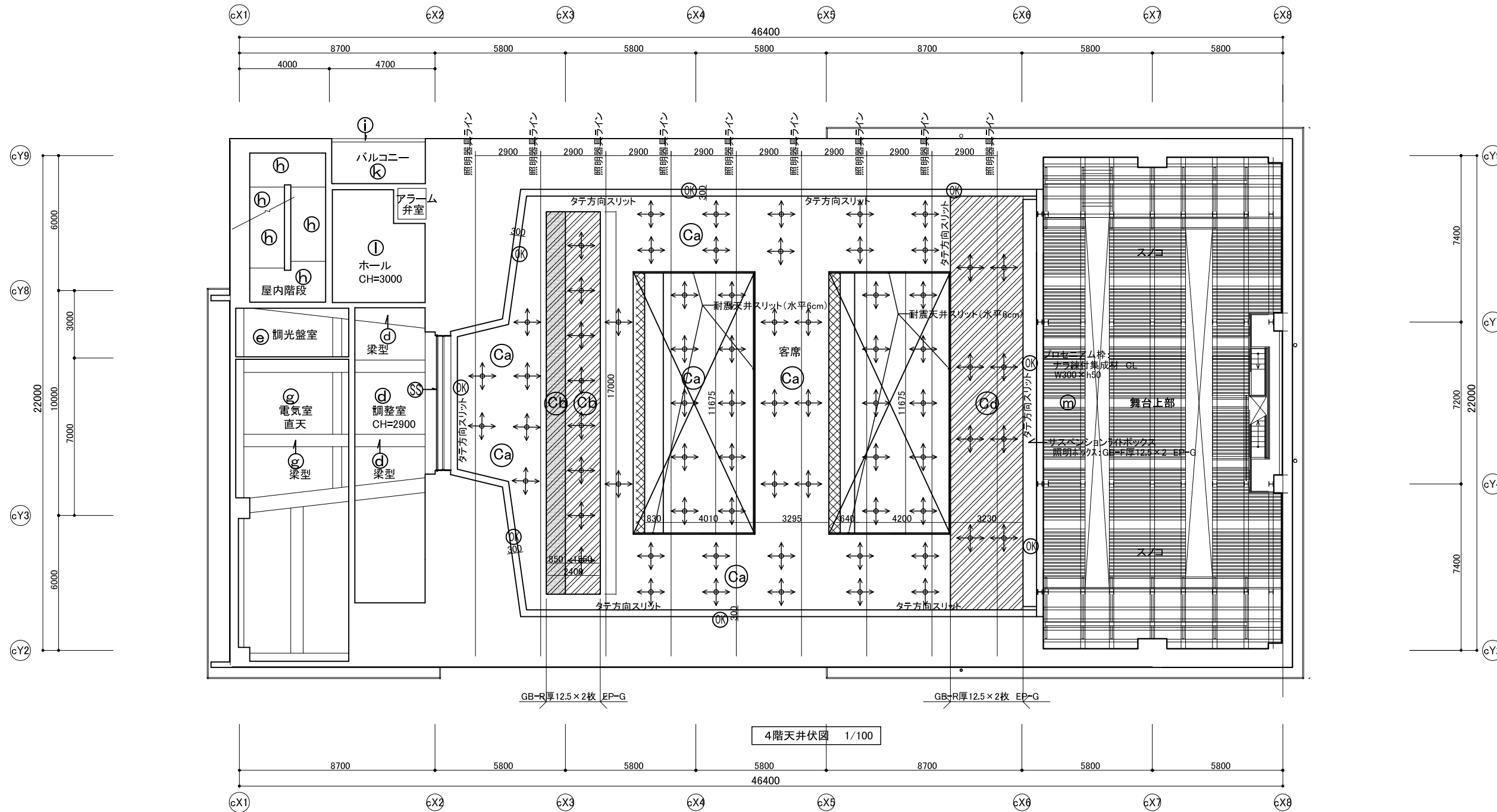


3階天井伏図 1/100

符号・凡例	仕上・名称	符号・凡例	仕上・名称	符号・凡例	仕上・名称
(a)	CSB厚8 EP-G(GW厚50(32kg)敷込み)	(I)	GB-D 厚9.5	(SS)	シャッター
(b)	CSB厚8 EP-G	(M)	スノコ(EP-G)		
(c)	FGB厚8×2 EP-G			(OK)	照明ボックス
(d)	GB-R厚9.5+RWB厚12 EP-G				
(e)	GB-R厚9.5+RWB厚12				
(f)	GW厚50(32kg)				
(g)	GWB厚50				
(h)	コンクリート打放し複層E				
(i)	珧器質タイル				
(k)	CSB厚6Vカット突付張 EP-G				

■注記

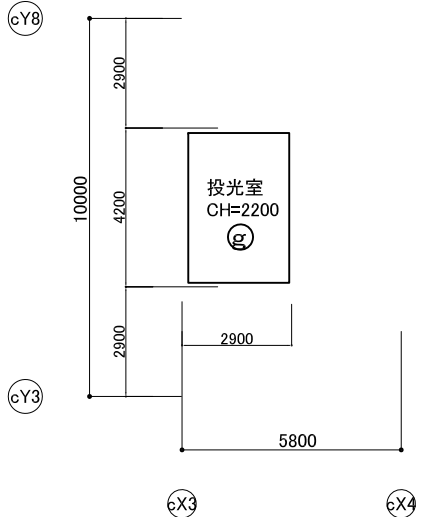
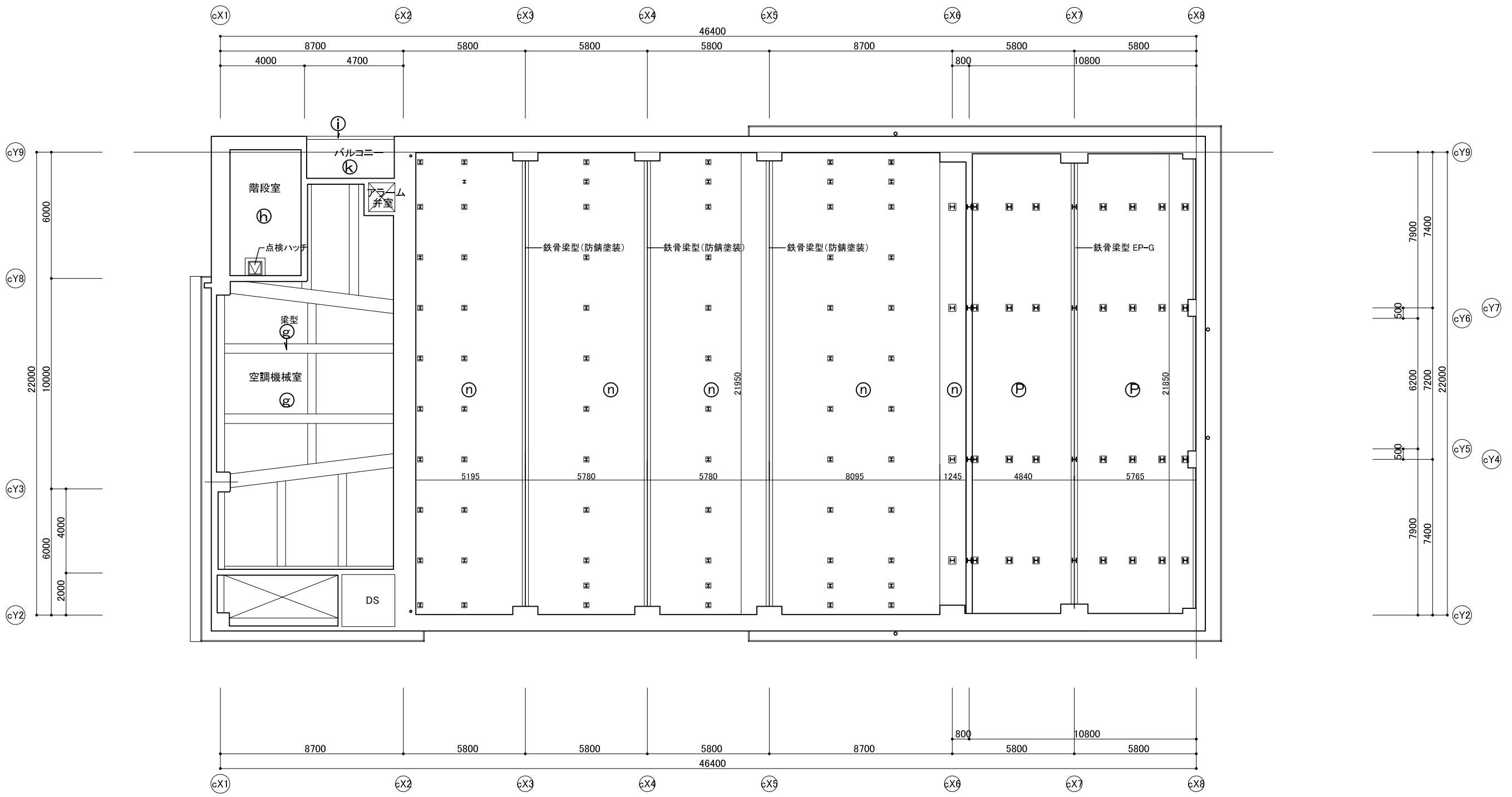
管理建築士 一般建築士 登録第160404号 吉村久夫	横浜市建築局	工事名 金沢区総合庁舎改築工事(第3工区建築工事)
年月日 平成28年8月	図面名称 3階天井伏図	図面番号 A-065
縮尺 A1=1/100 A3=1/200	図面枚数 3	図面枚数 3
設計者 株式会社 国設計	図面番号 A-065	



4階天井伏図 1/100

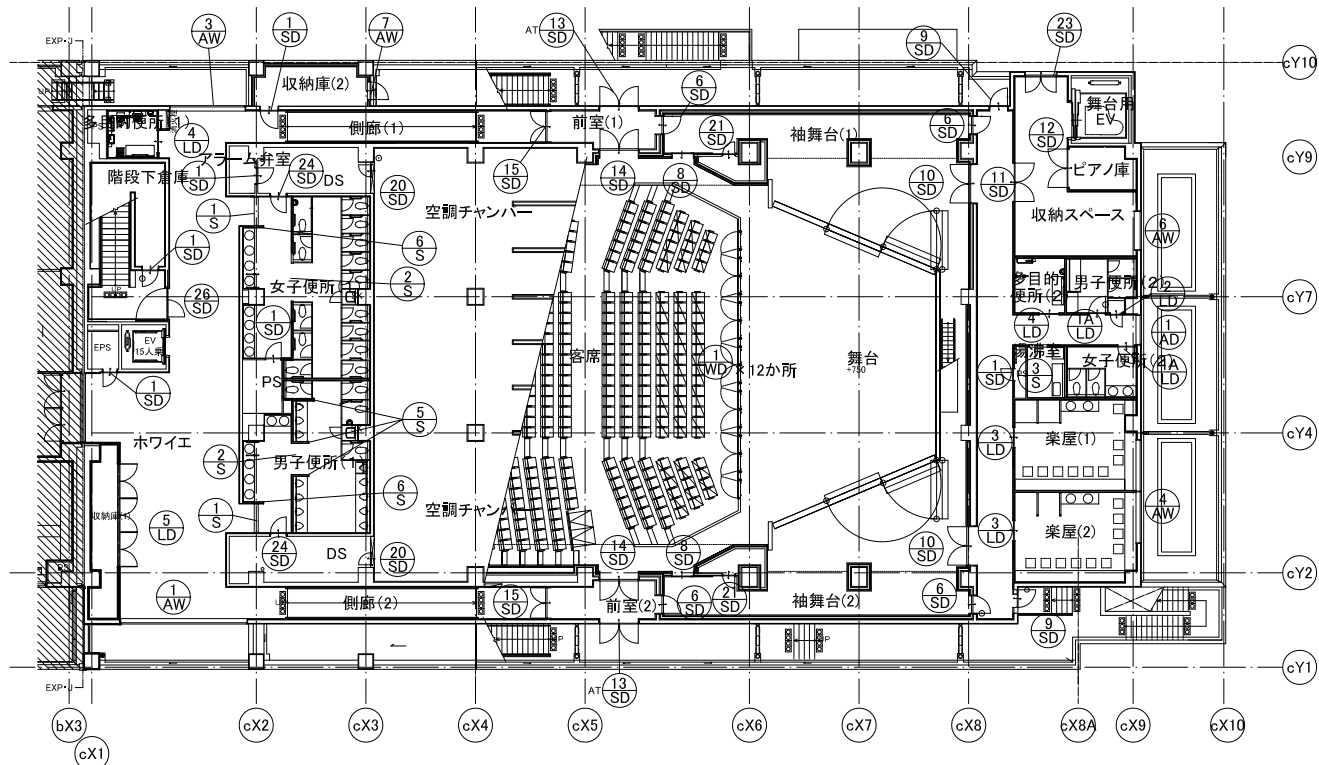
斜め部材  
 → 吊先  
 ○ 吊元

符号・凡例	仕上・名称	符号・凡例	仕上・名称	符号・凡例	仕上・名称
(a)	CSB厚8 EP-G(GW厚50(32kg)敷込み)	(l)	GB-D 厚9.5	(SS)	シャッター
(b)	CSB厚8 EP-G	(m)	スノコ(EP-G)		
(d)	GB-R厚9.5+RWB厚12 EP-G	(Ca)	FGB厚8×2 EP-G	(OK)	照明ボックス
(e)	GB-R厚9.5+RWB厚12		LGS耐震(天井ふところ H=300~750)		
(f)	GW厚50(32kg)	(Cb)	GB-R厚12.5×2 EP-G		
(g)	GWB厚50		LGS耐震(天井ふところ H=300~750)		
(h)	コンクリート打放し複層E	(Cd)	GB-R厚12.5×2 EP-G		
(i)	珪酸質タイル		LGS耐震D(天井ふところ H=1500~3000)		
(k)	CSB厚6Vカット突付張 EP-G				

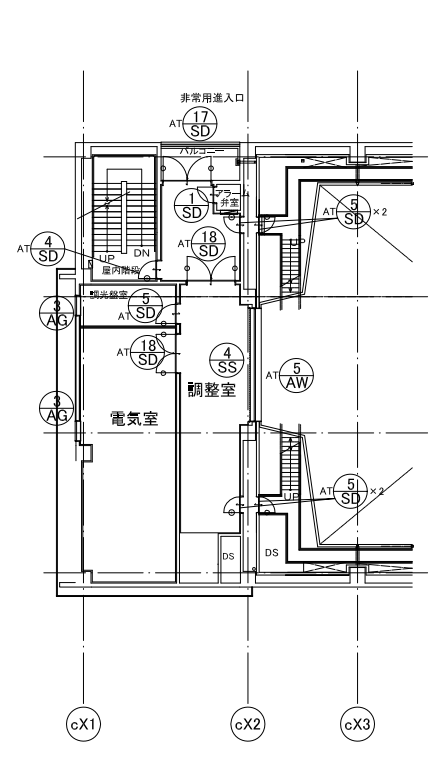


5階天井伏図 1/100

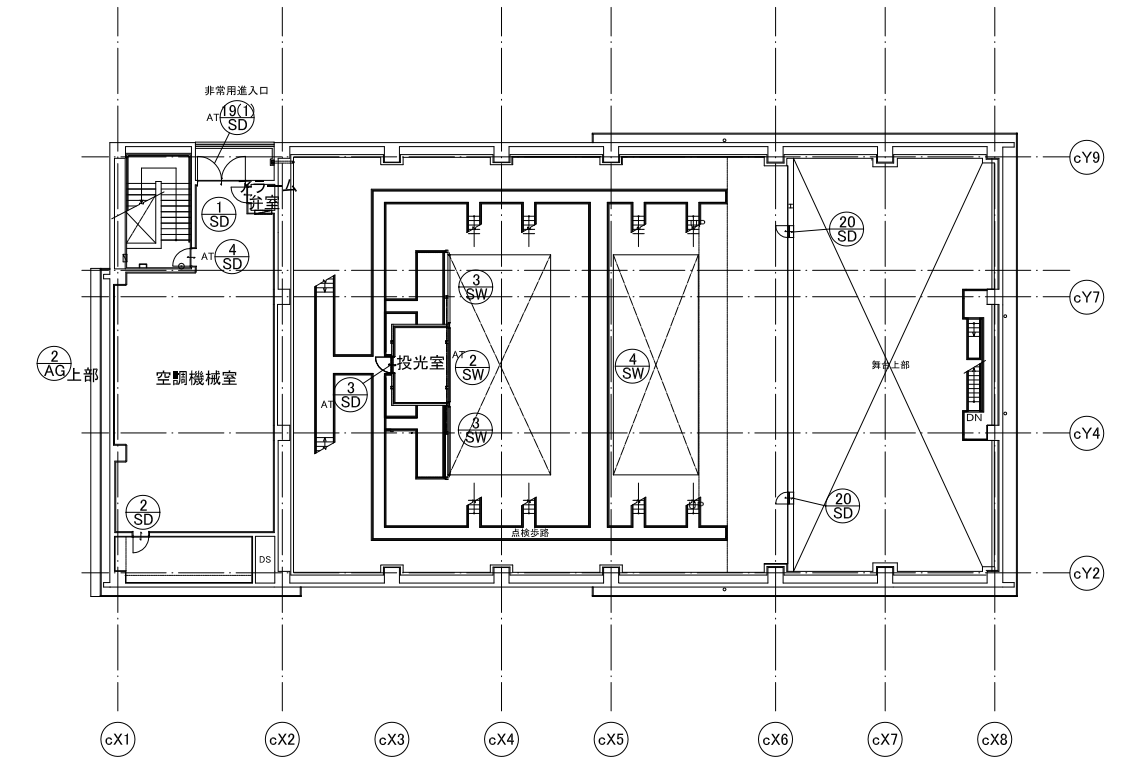
符号・凡例	仕上・名称	符号・凡例	仕上・名称	符号・凡例	仕上・名称
(a)	CSB厚8 EP-G(GW厚50(32kg)敷込み)	(I)	GB-D厚9.5	(SS)	シャッター
(b)	CSB厚8 EP-G	(M)	スノコ(EP-G)		
(c)	FGB厚8×2 EP-G	(n)	遮音天井(CK-1)	(OB)	照明ボックス
(d)	GB-R厚9.5+RWB厚12 EP-G	(P)	遮音天井(CK-1)		
(e)	GB-R厚9.5+RWB厚12		遮音天井(CK-1)		
(f)	GW厚50(32kg)		遮音天井(CK-1)		
(g)	GWB厚50		GB-F厚15×2 EP-G(GW厚50・32kg 敷込)		
(h)	コンクリート打放し複層E				
(i)	珧器質タイル				
(k)	CSB厚6Vカット突付張 EP-G				



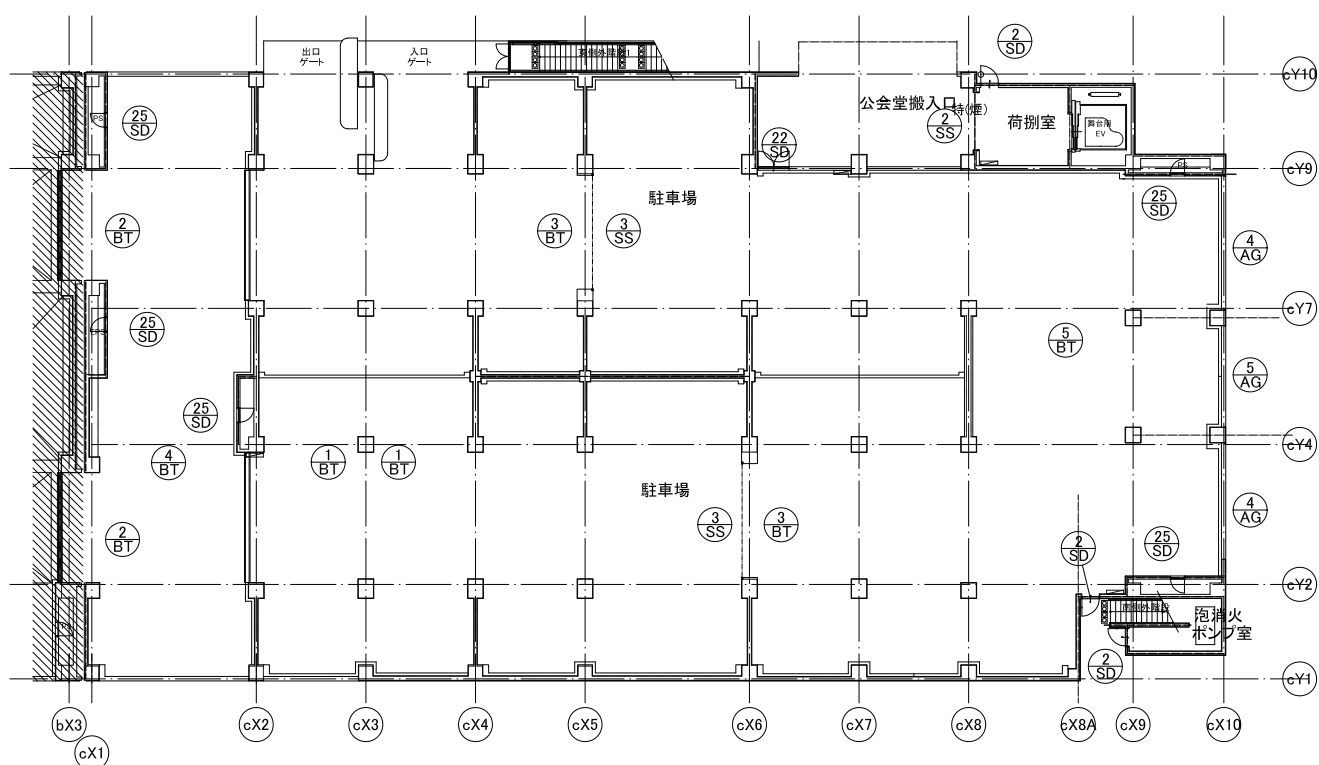
2階 建具配置図



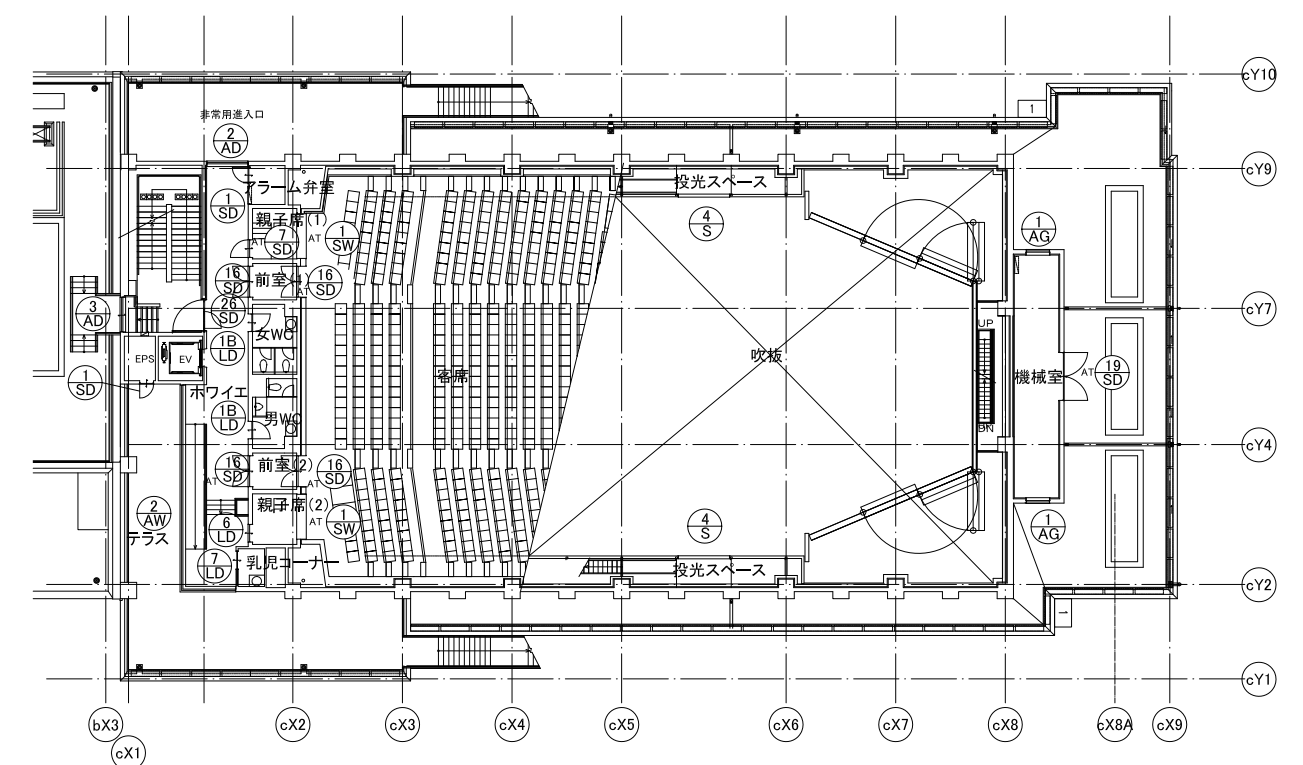
4階 建具配置図



5階 建具配置図



1階 建具配置図



3階 建具配置図

■注記	管理建築士	横浜市建築局	工事名	金沢区総合庁舎改築工事(第3工区建築工事)
	一般建築士 登録第166404号 吉村久夫		図面名称	建具配置図
	年月日	平成28年6月	縮尺	A1=1/200 A3=1/400
	設計者	株式会社 国設計	図面枚数	1/1
			図面番号	A-068

共通事項

ガラス

1. (○-○-○-○-○). (○-○)は建築工事標準詳細図(平成17年版)の詳細番号を示す。
2. 標準型建具の適用は、欄に○があるものは標準型建具とする。
3. 備考欄にA-O, W-O, S-Oは、それぞれ気密性、水密性、耐風圧性を示している。それ以外は特記仕様による。
4. 図面及び特記仕様書に記載されていない事項は、すべて国土交通省大臣官房官庁営繕部制定の「公共建築工事標準仕様書(建築工事編)(平成22年版)」による。

Table with columns: 表示略号, 略号, 建具, 略号, ガラス, 平面図表示建具金具記号. Lists various door and window hardware types like AD, AW, AG, S, SD, SW, LH, XPD, etc.

防火戸の種別記号. Table with columns: 特, 特(連), 防20. Details fire door types and their fire resistance ratings.

厚見込み及び寸法(mm). Table with columns: SD, H, SSD, LD, P, WD. Lists dimensions for different door types.

形状 (1)SDのうち、点検扉は特記以外は片面フラッシュとする。
(2)肢体不自由者用便所片引戸の枠は、6-25による。
(3)がらりは、内部は皿型とし、外部はI型とする。(4-01付2)
(4)ダクト接続のがらりはは四方枠(4-52-7)(表面処理重鉛めつき鋼板厚2.3(めつき付着量Z12又はF12)加工、見込み45mm、見付30mm、SOP仕上げ)を付ける。

仕上げ (1)S, SD, LD, SSおよびSGの仕上げは特記以外は外部はDP塗(フッ素)内部はEP-G塗とする。(枠共)
(2)LDの召合わせおよび縦小口包み板は(※ステンレス鋼板・鋼板)とする。
(3)簡易気密型扉のクロロブレンスポンジゴム取合い部はステンレス鋼板1.5mmとする。
(4)SD・LD(鋼板製ガラリ含む)およびSSは外部はDP塗(フッ素)とする。建物内部は鋼板製EP-G塗とする。Hは木製塗装なしとする。
(5)LHの仕上げは特記以外は焼付塗装とする。
(6)WD・Hの材質はスプレー(WD)及び杉(H)程度とする。(16. 6. 2)及び(16. 6. 3)による。
(7)外部に面するAWはACWを除き水切り(サッシ同材)付とし、顔縁・踏板付は特記なき限りサッシ同材とする。

建具金物 (1)ドアクローザの取付けは室内側を原則とする。
(2)壁当たりとなる開き戸は壁面からの逃げ寸法を100mm程度とし、ドアクローザの有無にかかわらず戸当たりを敷ける。
(3)排煙窓のクレセントおよび操作レバーの位置は床面から1,500mm以下とする。
(4)扉の握り玉、把手類は床面から1,000mmとし、押板類は1,100mmとする。
(5)建具金物は下表による。
なお、標準型建具の建具用金物は、16. 3. 6(2)及び16. 4. 6(2)による

Table with columns: 外部, 内部, 一般扉, 自動扉(引戸), 自由開き扉, 一般窓, 湯沸室, 便所、洗面所, 鋼製軽量自閉装置付引戸, 随時閉鎖式防火戸, 点検扉, 自由開き扉, 順位調整器. Lists hardware for various door and window types.

(標準16.13.2)
・合わせガラス
品 種 構成種類 性能
※フロート合わせガラス ※フロート板合わせガラス ・I類
・網入磨き合わせガラス ・熱線吸収、フロート板合わせガラス
・網入磨き、熱線吸収合わせガラス

強化ガラス
材料板ガラスによる種類 種類 性能
※フロートガラス ※フロート強化ガラス ・I類・Ⅱ類
・熱線吸収強化ガラス
・型板ガラス

熱線吸収板ガラス
品 種 性能 色 類
※熱線吸収フロート板ガラス ・1種・2種 ・ブルー・グレー・ブロンズ
・熱線吸収網入磨き板ガラス

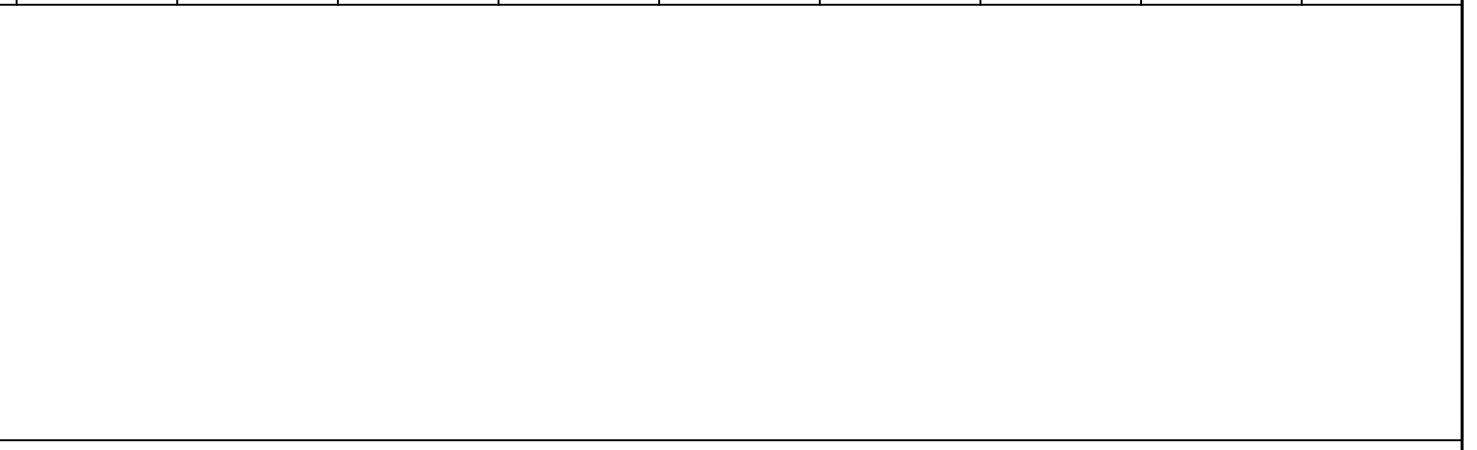
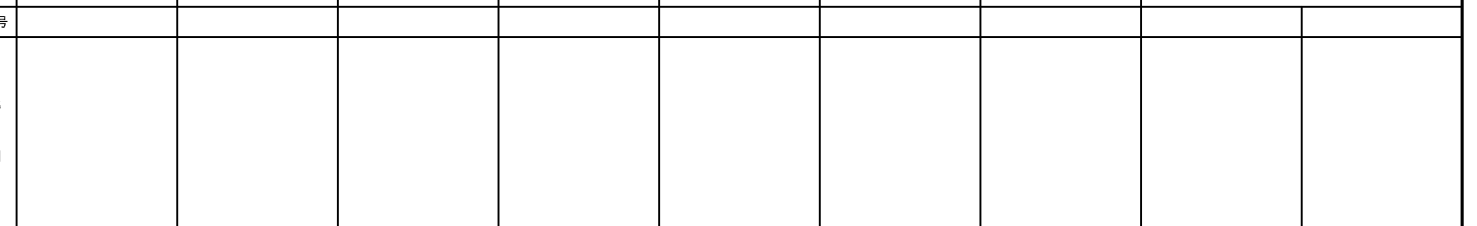
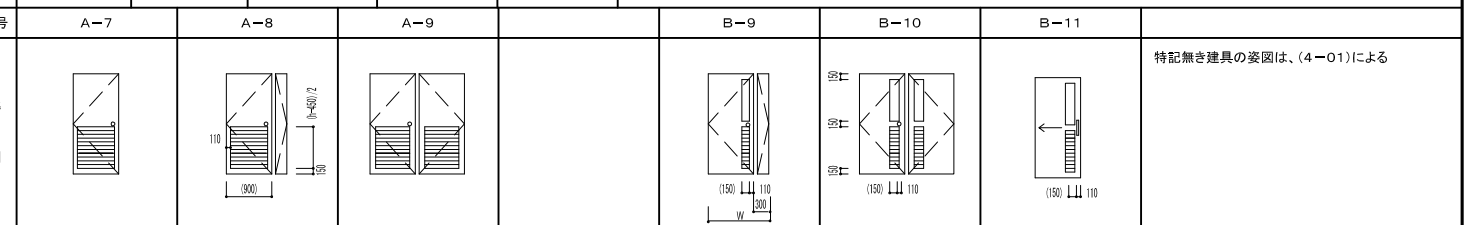
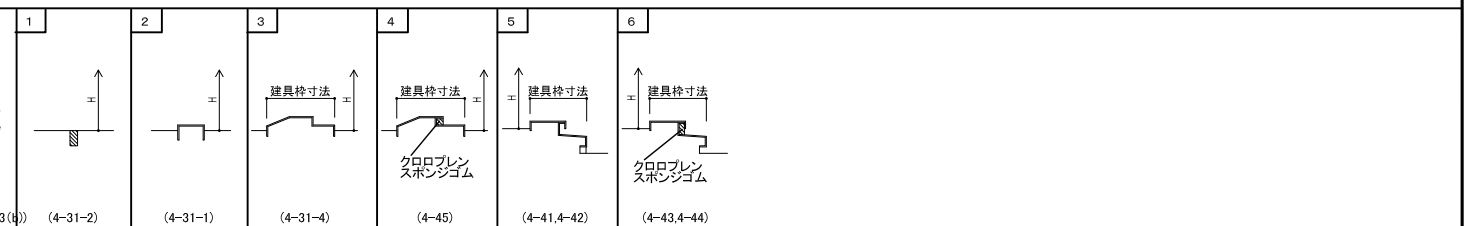
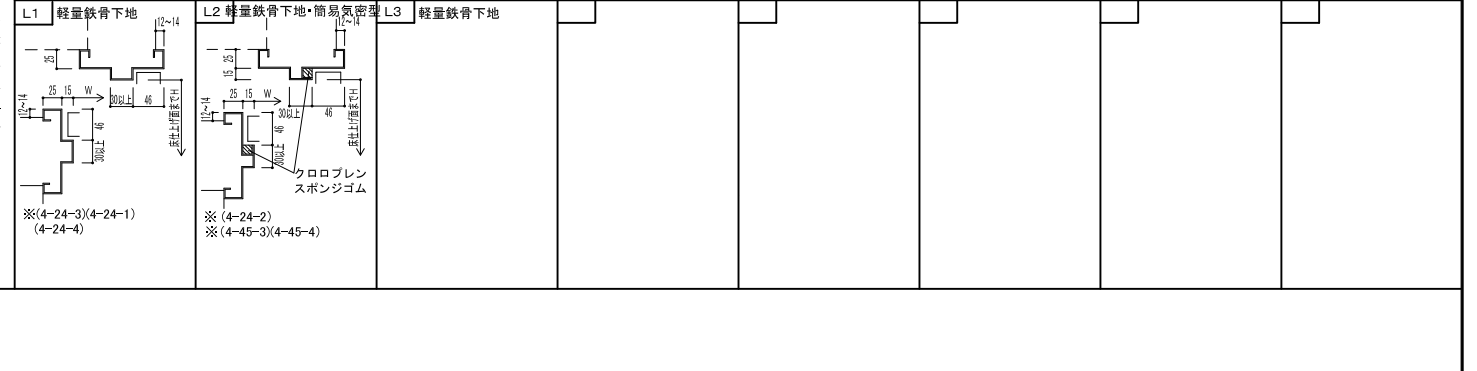
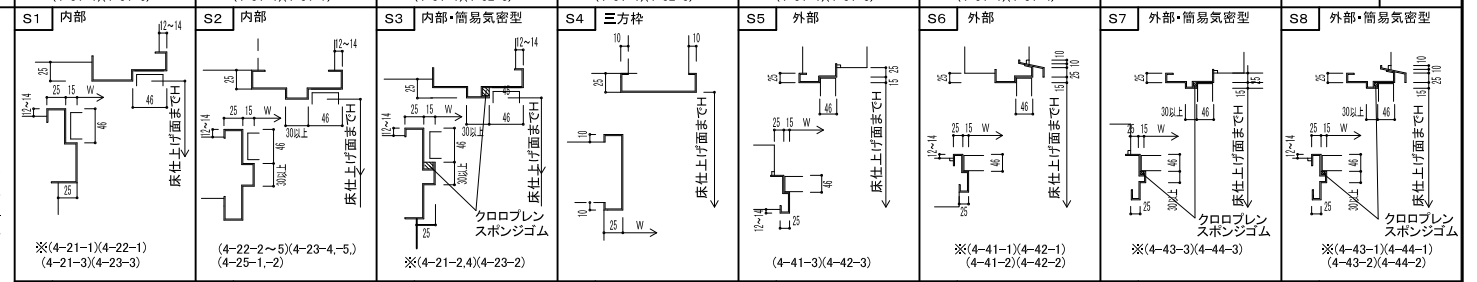
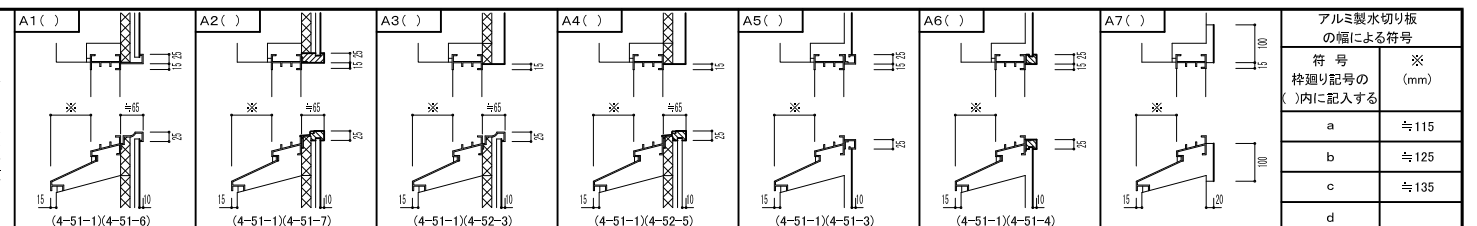
複層ガラス
品 種 断熱性能 日射熱通へい性
・断熱複層ガラス ・1種・2種 U1
・2種 U2
・3種 ・U-3-1 ・U-3-2
・日射熱通へい複層ガラス ・4種 E4
・5種 E5

熱線反射ガラス
品 種 色 類
※熱線反射ガラス ・ブルー・グレー
・高性能熱線反射ガラス ・ブロンズ・シルバー

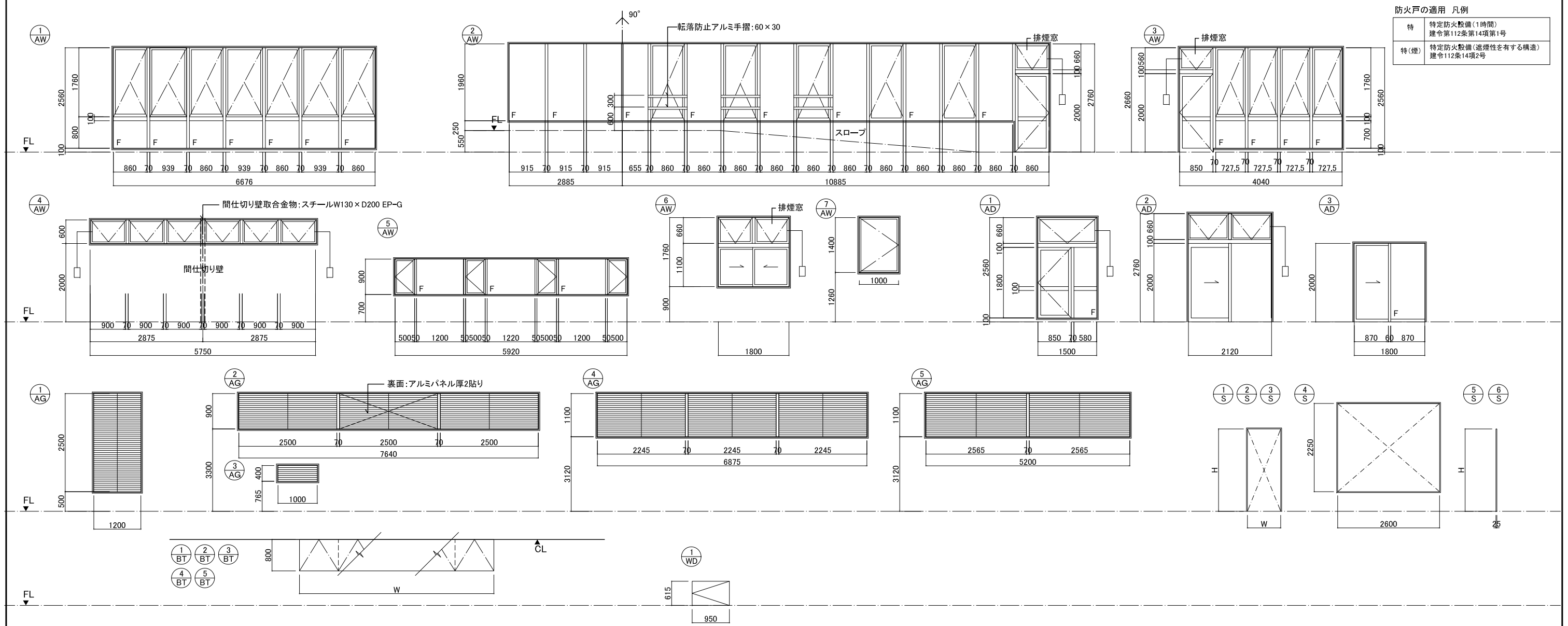
品 種 日射熱通へい性 耐久性 ガラスの種類
※熱線反射ガラス ・1種 A種
・高性能熱線反射ガラス ・2種 ・A種 ・B種
・3種 B種

反射皮膜面 ※内面 ・外面
映像調整 ※行わない ・行う

倍強度ガラス
材料板ガラスによる種類の名称 色 類
※フロート倍強度ガラス
・熱線吸収倍強度ガラス ・グレー・ブルー・ブロンズ



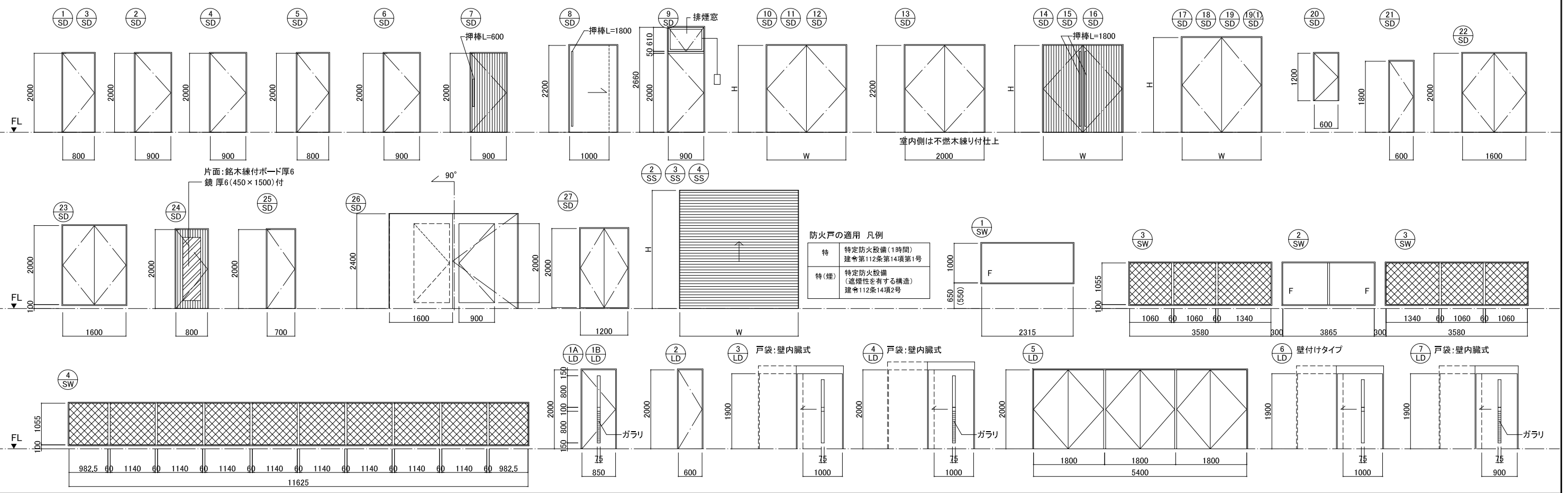
符号	建具分類	室名	数量	寸法(mm)		柱見込(mm)	建具枠額縁見込一仕上	ガラス種類	ガラス厚さ(mm)	防火戸の種類	建具金物	備考	符号	建具分類	室名	数量	寸法(mm)		柱見込(mm)	建具枠額縁見込一仕上	ガラス種類	ガラス厚さ(mm)	防火戸の種類	建具金物	備考	
				幅(W)	高さ(H)												幅(W)	高さ(H)								
1 AW	腰・袖FIX 縦入り出し窓	2階ホワイエ	1	6676	2560	70	200 - AL	Low-E	E6 A6 T5		付属金物一式	開閉角度調整付 面ツケ枠、ALC用水切り	5 AG	固定ガラリ	1階駐車場	1	5200	1100	70	- AL				防鳥網(SUS)	ダクト取り合いアングル 面ツケ枠、ALC用水切り	
2 AW	袖FIX付 縦入り出し窓、ドア付	3階ホワイエ	1	13770	2885	70	200 - AL	Low-E	E6 A6 T5		付属金物一式	開閉角度調整付 面ツケ枠、ALC用水切り														
3 AW	腰・FIX付 縦入り出し窓、ドア付	2階ホワイエ	1	4040	2560	70	200 - AL	Low-E	E6 A6 T5		付属金物一式	開閉角度調整付 面ツケ枠、ALC用水切り	1 S	三方枠	2階便所	2	1483	2000	210						塩ビシート貼り	
4 AW	外倒し排煙窓	2階楽屋	1	5750	600	70	200 - AL	IG	P6 A12 F4		付属金物一式	開閉角度調整付 面ツケ枠、ALC用水切り	2 S	三方枠	2階便所	2	1600	2375	210						塩ビシート貼り	
5 AW	片開き窓付 FIX窓	4階調整室	1	5920	800	70	200 - AL	IG	P6 A12 T5		付属金物一式	開閉角度調整付 面ツケ枠、ALC用水切り	3 S	三方枠	2階湯沸室	1	900	2000	130						塩ビシート貼り	
6 AW	外倒し排煙窓付 引違い窓	2階 収納スペース	1	1800	1760	70	200 - AL	IG	P6 A12 T5		付属金物一式	開閉角度調整付 面ツケ枠、ALC用水切り	4 S	四方枠	3階投光室	2	2600	2250	160						塩ビシート貼り	
7 AW	開き窓	2階収納庫(2)	1	1000	1400	70	200 - AL	IG	P6 A12 F4		付属金物一式	面ツケ枠、ALC用水切り	5 S	一方枠	2階便所	3	-	2400	120						塩ビシート貼り	
													6 S	一方枠	2階便所	2	-	2700	120						塩ビシート貼り	
1 AD	外倒し排煙窓付片開き扉	2階楽屋廊下	1	1500	2560	70	200 - AL	IG	P6 A12 T5		付属金物一式	開閉角度調整付 面ツケ枠、ALC用水切り														
2 AD	外倒し排煙窓付片引き扉	3階ホワイエ	1	2120	2760	70	200 - AL	Low-E	E6 A6 T5		付属金物一式	開閉角度調整付 面ツケ枠、ALC用水切り	1 BT	防煙タレカベ	1階駐車場	2	4960	800	56	AL -		認定番号:BE0023-01		付属金物一式 自動閉鎖装置、手動巻上げ	煙感連動 天井材:ケイカル板厚8EP-G	
3 AD	片引き戸	3階階段室	1	1800	2000	70	200 - AL	IG	P6 A12 T5		付属金物一式	面ツケ枠、ALC用水切り	2 BT	防煙タレカベ	1階駐車場	2	5810	800	56	AL -		認定番号:BE0023-01		付属金物一式 自動閉鎖装置、手動巻上げ	煙感連動 天井材:ケイカル板厚8EP-G	
													3 BT	防煙タレカベ	1階駐車場	2	6000	800	56	AL -		認定番号:BE0023-01		付属金物一式 自動閉鎖装置、手動巻上げ	煙感連動 天井材:ケイカル板厚8EP-G	
1 AG	固定ガラリ	3階機械室	2	1200	2500	70	- AL				防鳥網(SUS)	ダクト取り合いアングル 面ツケ枠、ALC用水切り	4 BT	防煙タレカベ	1階駐車場	1	7800	800	56	AL -		認定番号:BE0023-01		付属金物一式 自動閉鎖装置、手動巻上げ	煙感連動 天井材:ケイカル板厚8EP-G	
2 AG	固定ガラリ	5階機械室	1	7640	900	70	- AL				防鳥網(SUS)	ダクト取り合いアングル 面ツケ枠、ALC用水切り	5 BT	防煙タレカベ	1階駐車場	1	7860	800	56	AL -		認定番号:BE0023-01		付属金物一式 自動閉鎖装置、手動巻上げ	煙感連動 天井材:ケイカル板厚8EP-G	
3 AG	固定ガラリ	4階機械室	2	1000	400	70	- AL				防鳥網(SUS)	ダクト取り合いアングル 面ツケ枠、ALC用水切り														
4 AG	固定ガラリ	1階駐車場	2	6875	1100	70	- AL				防鳥網(SUS)	ダクト取り合いアングル 面ツケ枠、ALC用水切り	1 WD	片開き戸(椅子収納庫)	2階舞台下部	12	950	615							中心釣り丁番 平面回転錠、本締錠	銘木練付合板フラッシュ戸



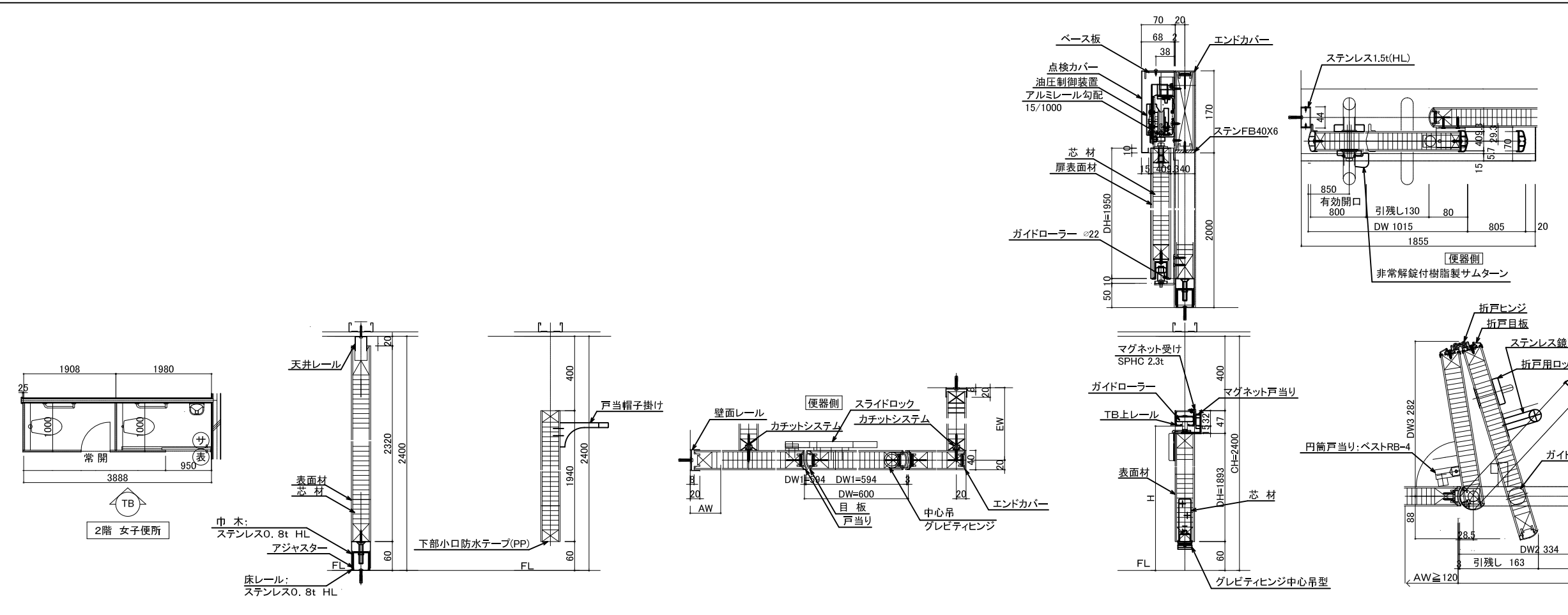
■注記	管理建築士 一級建築士 登録第166404号 吉村久夫	横浜市建築局	工 事 名 金沢区総合庁舎改築工事(第3工区建築工事)
	年月日 平成28年8月	縮尺 A1=1/50 A3=1/100	図面名称 建具表(1)
	設 計 者 株式会社 国 設 計	図面枚数	図面番号 A-070



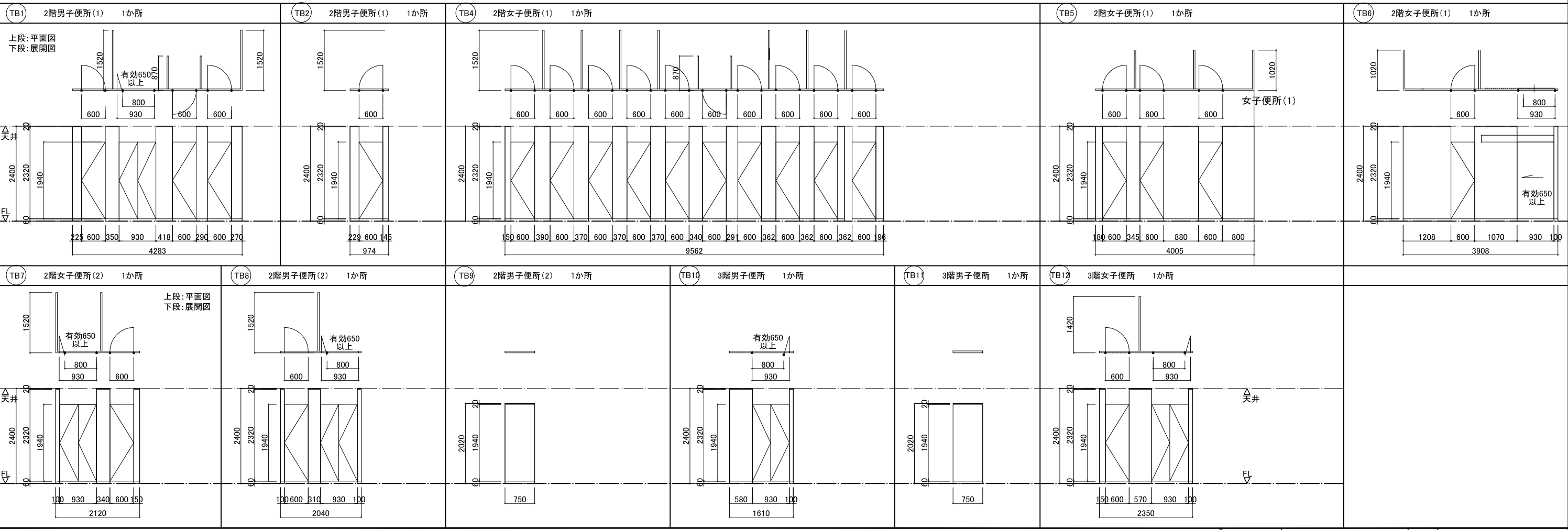
符号	建具分類	室名	数量	寸法(mm)		建具枠		ガラス	防火戸の種別	建具金物	備考	符号	建具分類	室名	数量	寸法(mm)		建具枠		ガラス	防火戸の種別	建具金物	備考			
				幅(W)	高さ(H)	枠見込(mm)	枠廻り配号									種類	厚さ(mm)	幅(W)	高さ(H)					枠見込(mm)	枠廻り配号	種類
(1) SD	片開き扉	PS・EPS・DS	10	800	2000	100(額縁:110)	S1 — 2	-	-	特	○	(22) SD	両開き扉	1階搬入口	1	1600	2000	100	S1 — 2	-	-	○				
(2) SD	片開き扉	1階南外階段 1階消火ポンプ室	4	900	2000	100(額縁:170)	S6 — 5	-	-	-	○	(23) SD	両開き扉(搬入口)	2階舞台用 収納スペース	1	1600	2000	150(額縁:90) (厚:50)	S7 (片抱き) — 6	-	-	○		T-2 ロックウール充填		
(3) SD	防音片開き扉(常閉)	5階投光室	1	800	2000	130	S3 — 4	-	-	特	○	(24) SD	片開き扉	2階男子便所(1)洗面 2階女子便所(1)洗面	2	800	2000	150(額縁:60)	S3 (片抱き) — 4	-	-	○		T-2 ロックウール充填 銘木練付ボード厚6 鏡厚6(450×1500)付		
(4) SD	防音片開き扉(常閉)	屋内階段	2	900	2000	100(額縁:170)	S3 (片抱き) — 4	-	-	特	○	(25) SD	片開き扉	1階PS・EPS	5	700	2000	100(額縁:110)	S1 — 2	-	-	特	○			
(5) SD	防音片開き扉(常閉)	4階	5	800	2000	100(額縁:110)	S3 (片抱き) — 4	-	-	-	○	(26) SD	小扉付防火扉(常閉)	2階階段室 3階階段室	2	1600	2400	100				特(煙)	○	付属金物一式		
(6) SD	防音片開き扉	2階袖舞台	4	900	2000	275(額縁:225)	S3 (片抱き) — 4	-	-	-	○															
(7) SD	防音片開き扉	3階親子室	1	900	2000	150(額縁:150) (厚:50)	S3 (片抱き) — 4	-	-	特	○	(2) SS	防音電動シャッター	1階荷捌	1	3000	2990	100					特(煙)	○	煙感連動 電動巻き上げ スラット:焼付け塗装	
(8) SD	上吊片引き戸	袖舞台花道	2	1000	2200	300 (厚:50)	—	-	-	-	○	(3) SS	防火シャッター	1階駐車場	2	6000	2990	100					特	○	煙感連動 手動巻き上げ	
(9) SD	防音片開き扉	2階楽屋廊下 (外部出口)	2	900	2660	100(額縁:140)	S8 — 6	IG	T5 A12 P5	-	○	(4) SS	防火シャッター	4階調整室	1	5950	1305	100					特(煙)	○	煙感連動 手動巻き上げ	
(10) SD	防音両開き扉	舞台裏側	2	2000	2350	275(額縁:225) (厚:60)	S3 (片抱き) — 4	-	-	-	○	(1) SW	二重FIX窓	3階親子席(1)(2)	2	2315	1000	500	S1 — 2	L (P5+耐熱ガラス5)	10.3 防火設備 EB-903	○	付属金物一式	特(煙)	○	特:塩ビシート貼
(11) SD	防音両開き扉	舞台収納スペース	1	2000	2350	130 (厚:60)	S3 — 4	-	-	-	○	(2) SW	FIX窓	投光室	1	3865	1055	100		L 10.3 (P5+P5)		○	付属金物一式			
(12) SD	防音両開き扉	2階ピアノ庫	1	2000	2000	130(額縁:100) (厚:60)	S3 — 4	-	-	-	○	(3) SW	金網窓	投光デッキ	2	3580	1055	100		溶接金網 φ3.2-100×100 (エポキシ系粉体塗装)		○	付属金物一式			
(13) SD	防音両開き扉	2階前室1・2 (外部出口)	2	2000	2200	150(額縁:150) (厚:50)	S8 (片抱き) — 6	-	-	-	○	(4) SW	金網窓	投光デッキ	1	11625	1055	100		溶接金網 φ3.2-100×100 (エポキシ系粉体塗装)		○	付属金物一式			
(14) SD	防音両開き扉	2階前室	2	2000	2200	275(額縁:225) (厚:70)	S3 (片抱き) — 2	-	-	-	○	(1A) LD	片開き扉	2階楽屋男女WC	2	850	2000	130	L1 — 2	F 4		○	付属金物一式		焼付け塗装(扉・枠共)	
(15) SD	防音両開き扉	2階前室	2	1570	2200	275(額縁:225) (厚:70)	S3 (片抱き) — 2	-	-	特	○	(1B) LD	片開き扉	3階男女WC	2	850	2000	250	L1 — 2	F 4		○	付属金物一式		焼付け塗装(扉・枠共)	
(16) SD	防音両開き扉	3階前室	4	1800	2000	275(額縁:225) (厚:70)	S3 (片抱き) — 2	-	-	特	○	(2) LD	片開き扉	2階楽屋SK	1	600	2000	125	L1 — 2	-	-		○	付属金物一式		焼付け塗装(扉・枠共)
(17) SD	防音両開き扉	4階バルコニー	1	2500	2800	150(額縁:90) (厚:50)	S8 (片抱き) — 6	-	-	-	○	(3) LD	上吊り引戸	2階楽屋	2	1000	1900	130		F 4		○	付属金物一式		焼付け塗装(扉・枠共)	
(18) SD	防音両開き扉	調整室 電気室	2	2500	2500	150(額縁:90) (厚:50)	S3 (片抱き) — 4	-	-	-	○	(4) LD	自閉式上吊り引戸	2階多目的WC	2	1000	2000	130		F 4			○	付属金物一式		焼付け塗装(扉・枠共)
(19) SD	防音両開き扉	3階機械室	1	2500	3000	150(額縁:90) (厚:50)	S8 (片抱き) — 6	-	-	-	○	(5) LD	両開き扉(3連)	収納庫(2)	1	5400	2000	125	L1 — 2	-	-		○	付属金物一式		焼付け塗装(扉・枠共)
(19(1) SD)	防音両開き扉	5階バルコニー	1	2500	2100	150(額縁:90) (厚:50)	S8 (片抱き) — 6	-	-	-	○	(6) LD	自閉式上吊り引戸	3階親子席	1	1000	1900	130		耐熱 5	特(煙)	○	付属金物一式		焼付け塗装(扉・枠共)	
(20) SD	片開き扉	客席天井内 空調チャンバー	4	600	1200	130	S2 — 3	-	-	-	○	(7) LD	自閉式上吊り引戸	3階乳児コーナー	1	900	1900	130		F 4			○	付属金物一式		焼付け塗装(扉・枠共)
(21) SD	片開き扉	袖舞台	2	600	1800	130	S3 — 4	-	-	-	○															

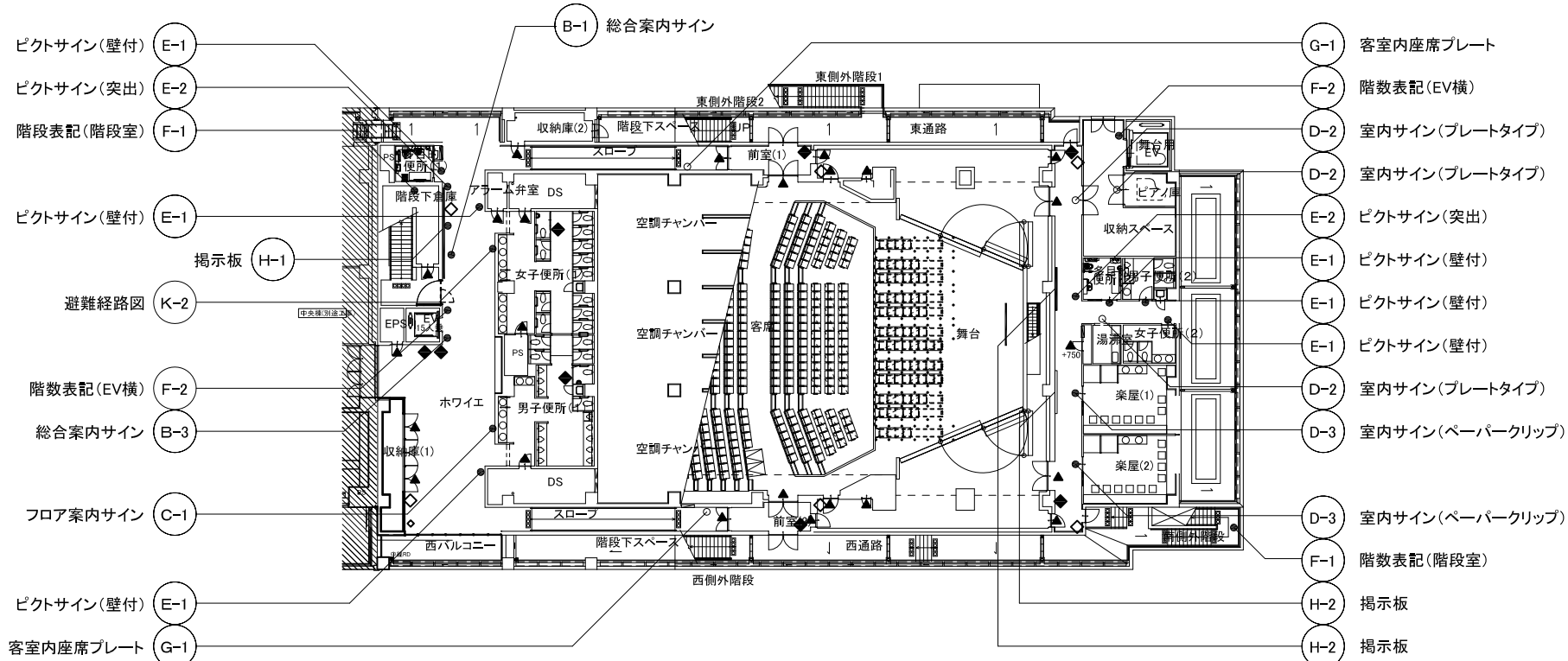


トイレブース部分詳細図



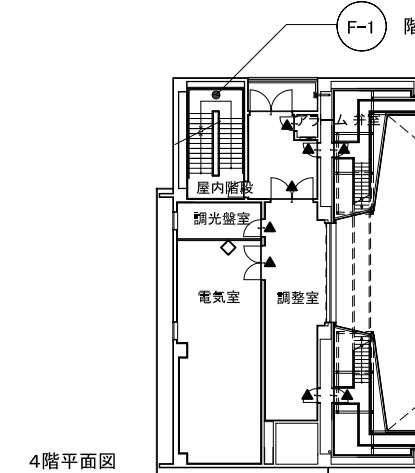
名称	仕様
表面材	高圧メラミン樹脂化粧板(下地:MDF)塩ビシート貼り
芯材	ペーパーコア
パネル厚み	40mm
目板/戸当り/エンドカバー	アルミ押出 型材<塩ビシート貼り>塩ビシート貼り
壁面レール	アルミ押出 型材<塩ビシート貼り>
天井レール	垂鉛めっき鋼板<焼付塗装仕上> 1.2t
取手	ステンレス
引戸・折戸ロック	非常開錠付樹脂製サム ターン
ベース板	垂鉛めっき鋼板 2.3t
カムレール	アルミ押出 型材<アルマイトクリア仕上>
点検カバー	冷間圧延鋼板<焼付塗装仕上> 1.2t
戸当りゴム	ポリ塩化ビニル(PVC)
折戸ヒンジ	アルミ押出 型材<焼付塗装仕上>
上レール	アルミ押出 型材<焼付塗装仕上>
補強材	LVL



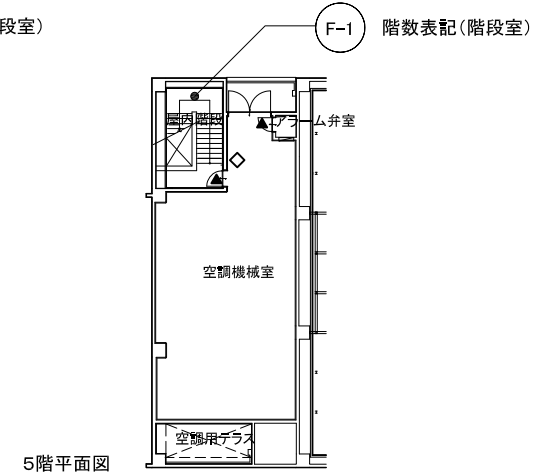


2階平面図

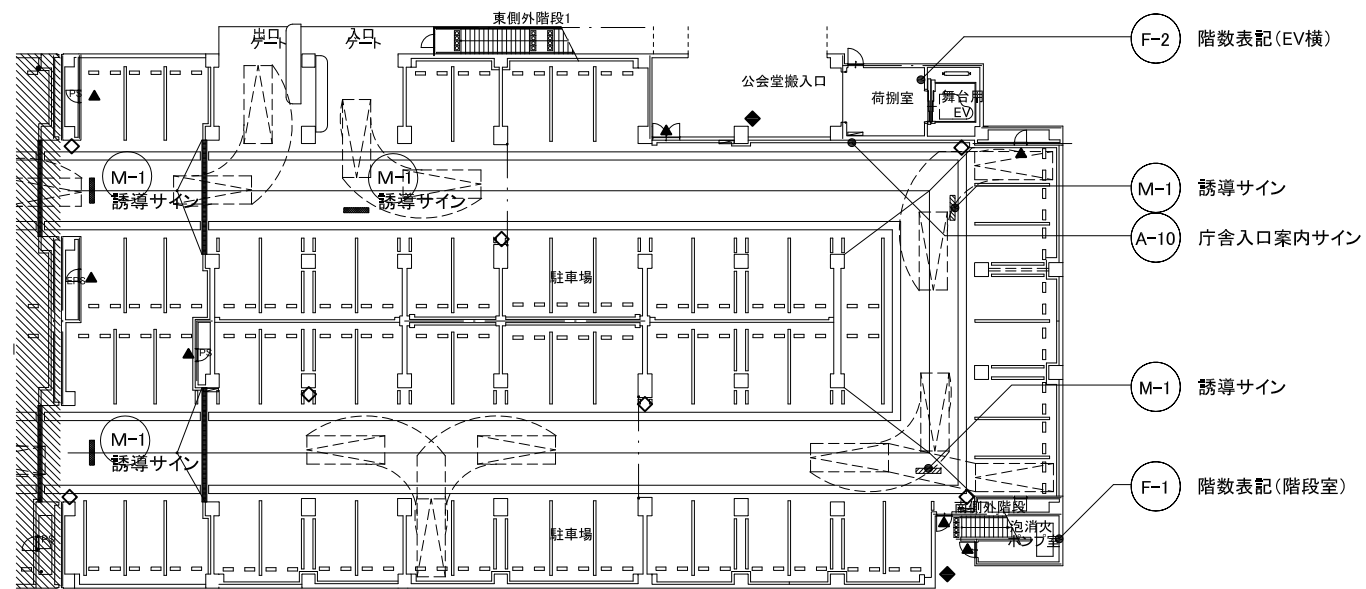
サイン一覧表								
記号	名称	1階	2階	3階	4階	5階	6階	合計
A-2	施設名称サイン(外壁面)			1				1
A-10	庁舎入口案内サイン	1						1
B-1	総合案内サイン		1					1
B-3	総合案内サイン(EV内)		1					1
C-1	フロア案内板		1					1
D-2	室内サイン(プレートタイプ)		3	5				8
D-3	室内サイン(ペーパークリップ)		2					2
▲ D-4	室内サイン(バックヤード)	7	24	1	8	2		42
E-1	ピクトサイン(壁付)		6					6
E-2	ピクトサイン(突出)		2	2				4
F-1	階数表記(階段室)	1	2	1	1	1		6
F-2	階数表記(EV横)	1	2	1				4
G-1	客室内座席プレート		2	2				4
H-1	掲示板(壁付)		1					1
H-2	掲示板(壁付)		2					2
◆ I-1	注意書き表示	2	8	1				11
K-2	避難経路図		1					1
M-1	誘導サイン(天井吊り)	5						5
◇	消火器ボックス	7	6	1	1	1		16



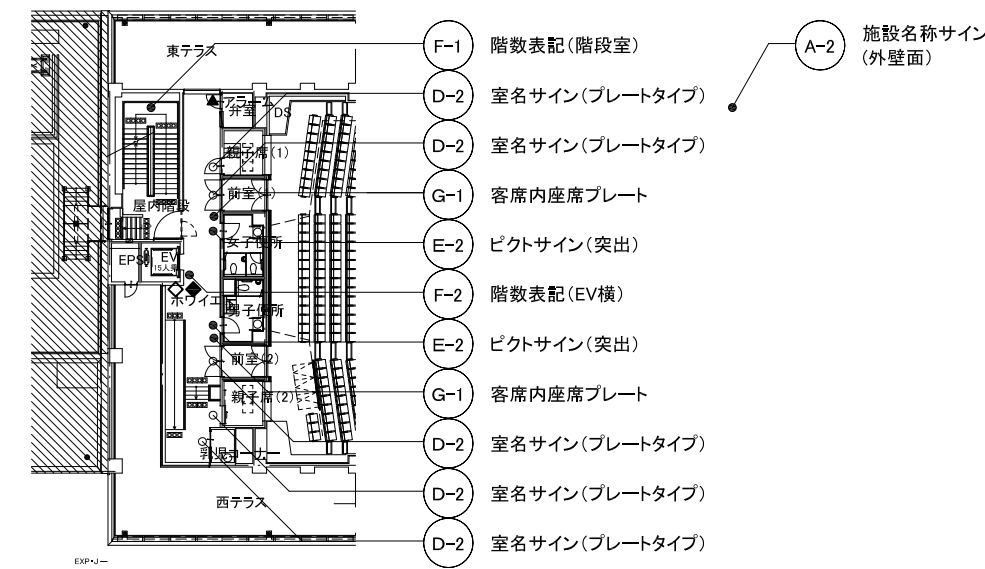
4階平面図



5階平面図



1階平面図



3階平面図

<p>A-2 施設名称サイン(外壁面) A1=1/ 25 A3=1/ 50</p> <p>金沢区公会堂</p> <p>SUS箱文字加工 HL仕上げ</p>	<p>A-10 庁舎入口案内サイン A1=1/2.5 A3=1/5 A1=1/ 25 A3=1/ 50</p> <p>庁舎入口</p> <p>本体: SUSHL 仕上 表示: シンボルマーク シート貼り</p>	
<p>B-1 総合案内サイン A1=1/ 25 A3=1/ 50</p> <p>行政棟 中央棟 公会堂棟</p> <p>本体: 角パイプ + スチール加工焼付塗装仕上(壁付) 表示: 透明アクリル板 + IJシート(裏貼) 表よりIJシート カットアウト貼 点字表示付</p>	<p>B-3 総合案内サイン(EV内) A1=1/2.5 A3=1/5 A1=1/ 25 A3=1/ 50</p> <p>本体: 透明アクリル板 + シート裏貼 表示: 表よりシートカットアウト貼</p>	<p>C-1 フロア案内サイン A1=1/2.5 A3=1/5 A1=1/ 25 A3=1/ 50</p> <p>本体: 透明アクリル板 5t 化粧ビス止 シート裏貼 表示: 表よりシートカットアウト貼</p>
<p>D-2 室名サイン(プレートタイプ) A1=1/ 2.5 A3=1/ 5 A1=1/ 25 A3=1/ 50</p> <p>更衣室</p> <p>本体: アルミ複合板 + シート貼</p>	<p>D-3 室名サイン (ペーパークリップ) A1=1/ 5 A3=1/10 A1=1/ 25 A3=1/ 50</p> <p>会議室</p> <p>室名サイン サインレールハンガ</p> <p>掲示物 A4サイズ</p> <p>室名サイン: アルミ複合板 3t + シート貼り サインレールハンガ: 既製品</p>	<p>D-4 室名サイン (バックヤード) A1=1/ 1.5 A3=1/ 3 A1=1/ 25 A3=1/ 50</p> <p>EPS PS DS</p> <p>壁付: フィルムシート切文字</p>

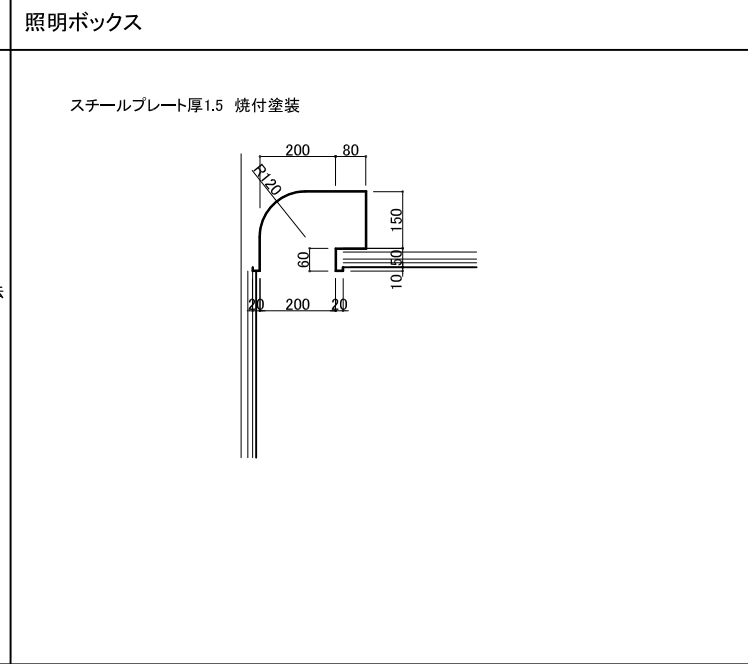
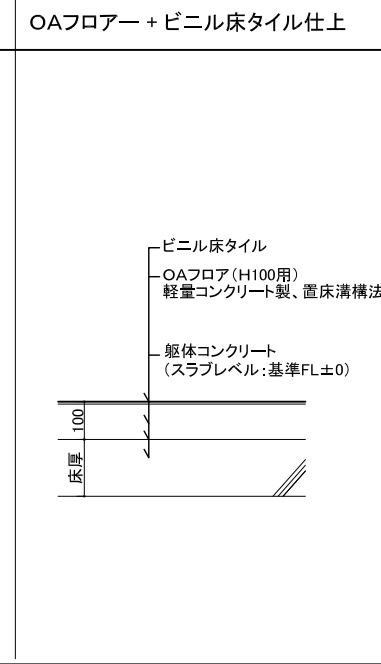
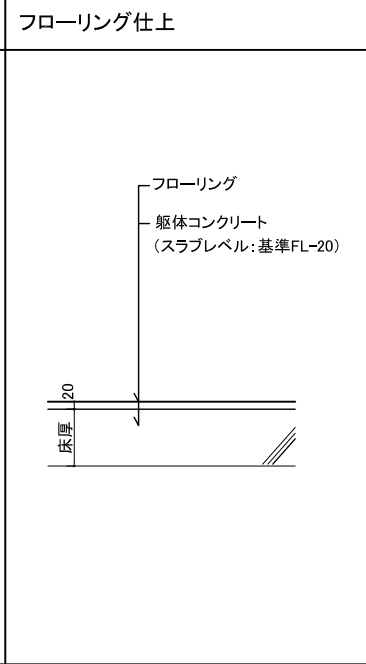
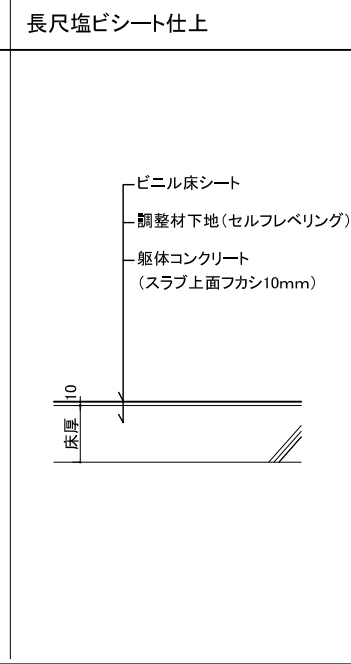
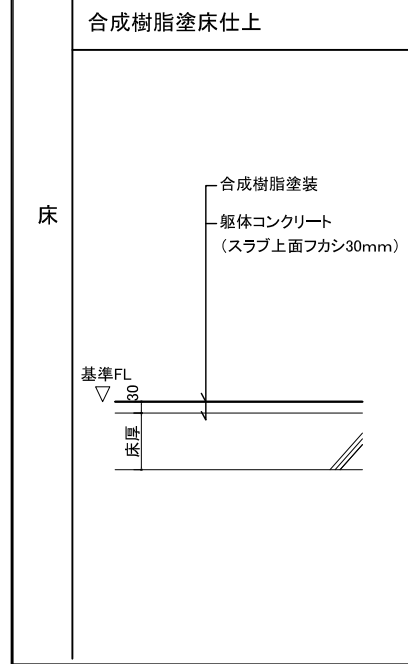
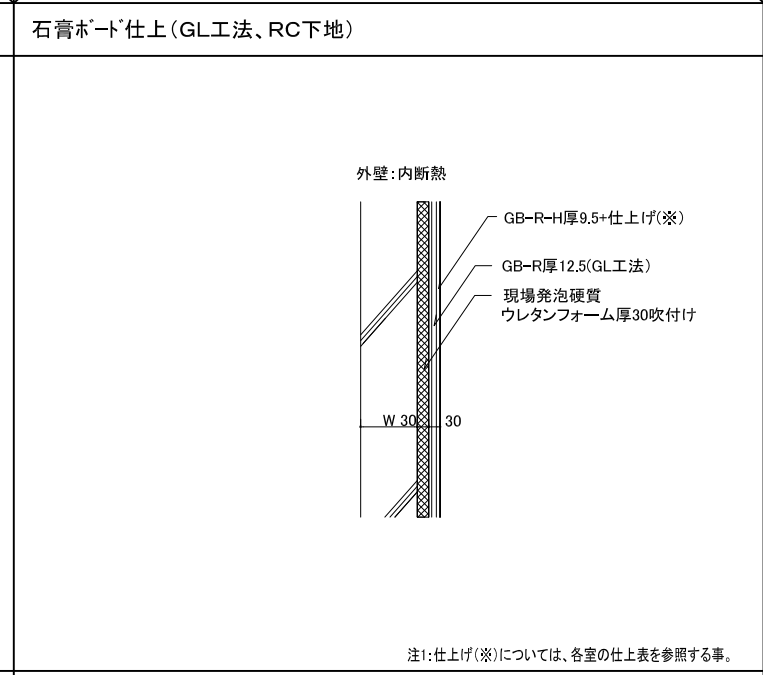
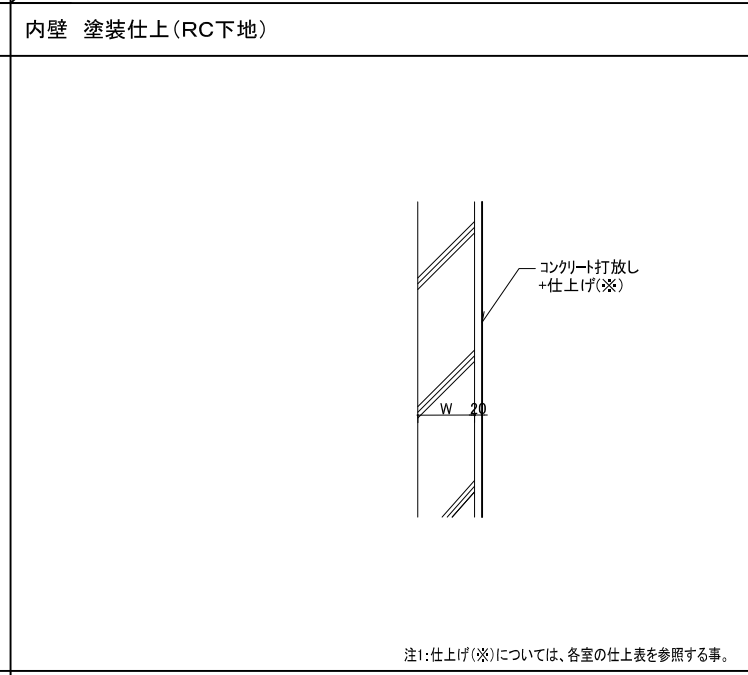
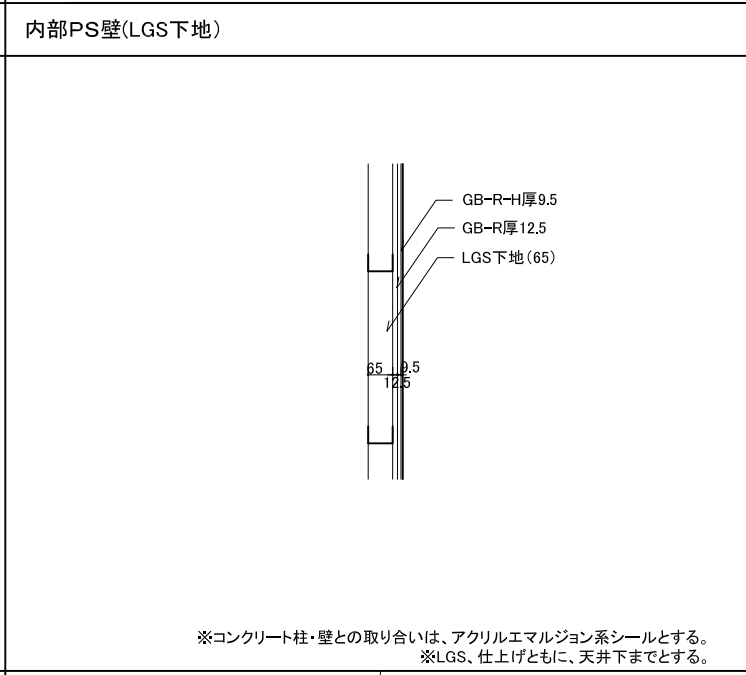
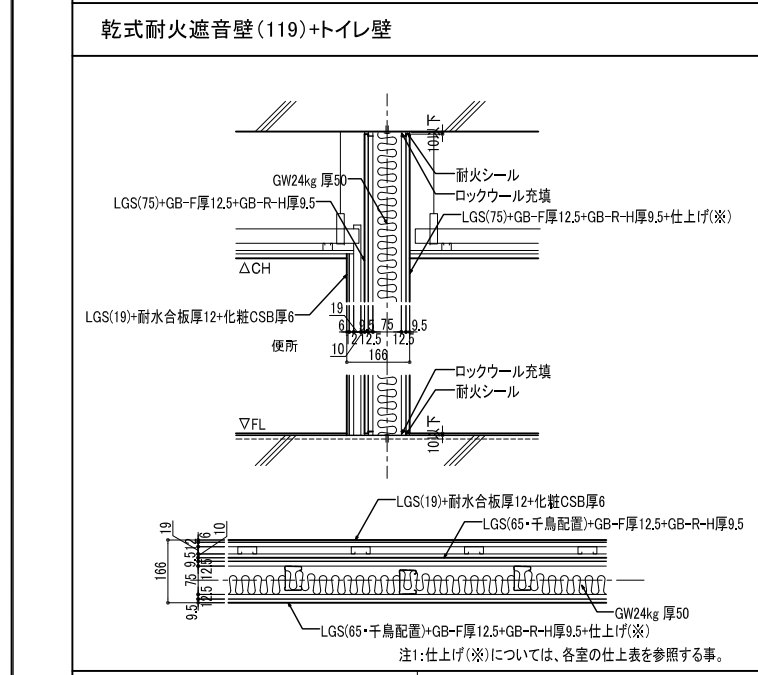
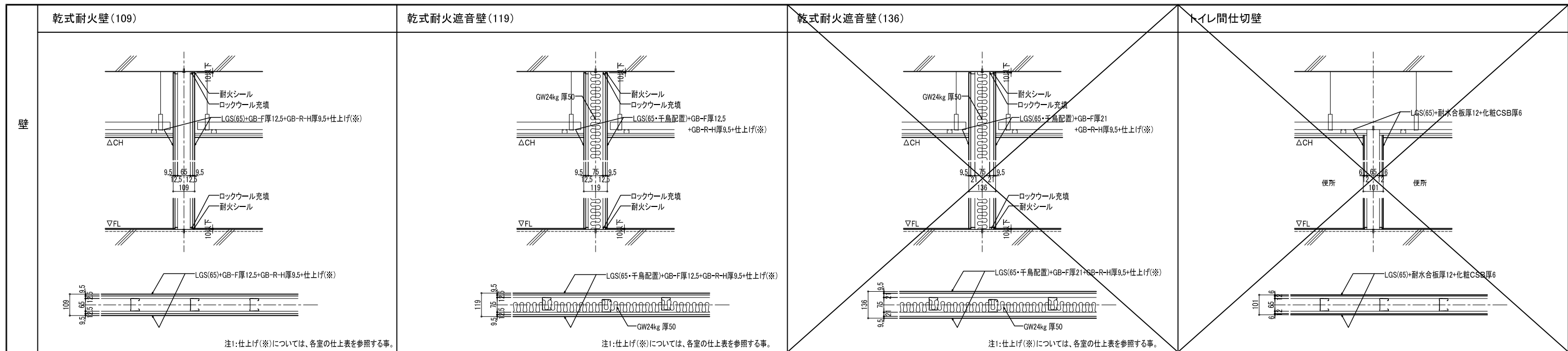
<p>E-1 ピクトサイン(壁付) A1=1/50 A3=1/100 A1=1/2.5 A3=1/5</p>	<p>E-2 ピクトサイン(突出) A1=1/5 A3=1/10 A1=1/2 A3=1/4</p>	<p>F-1 階数表記(階段室) A1=1/5 A3=1/10</p>	<p>F-2 階数表記(職員用EV横) A1=1/5 A3=1/10</p>	<p>G-1 客席内座席プレート A1=1/10 A3=1/20</p>	<p>K-2 避難経路図 A1=1/5 A3=1/10</p>
--	--	-------------------------------------	--	--------------------------------------	---------------------------------

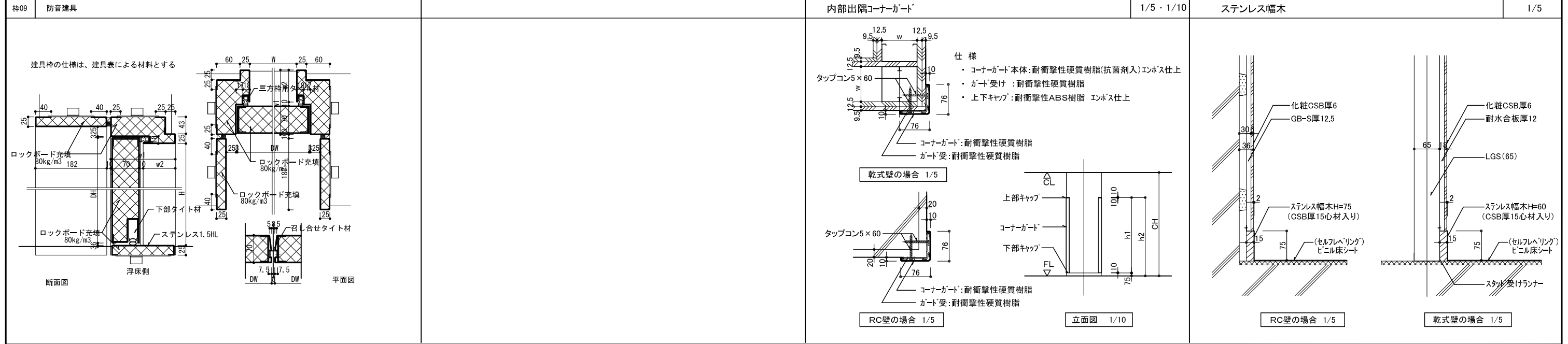
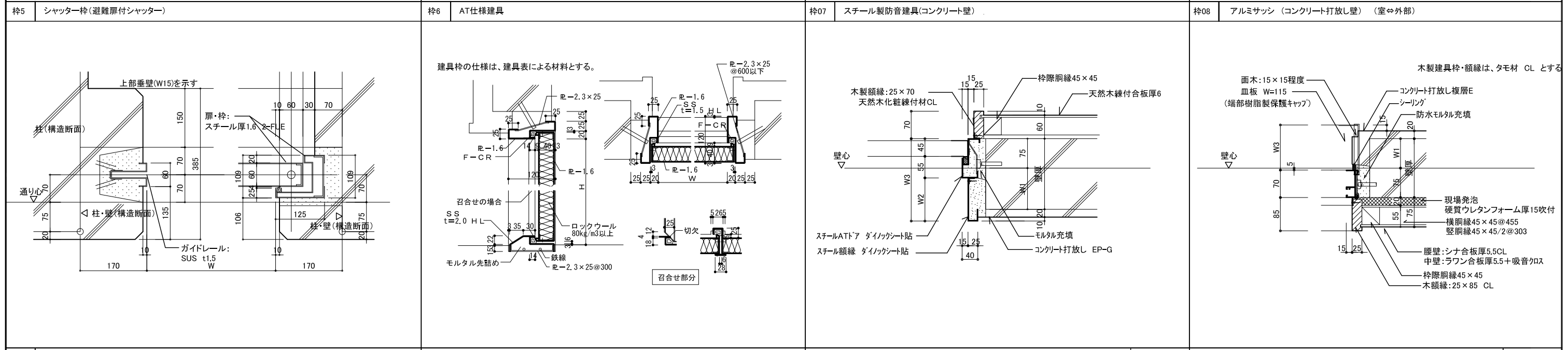
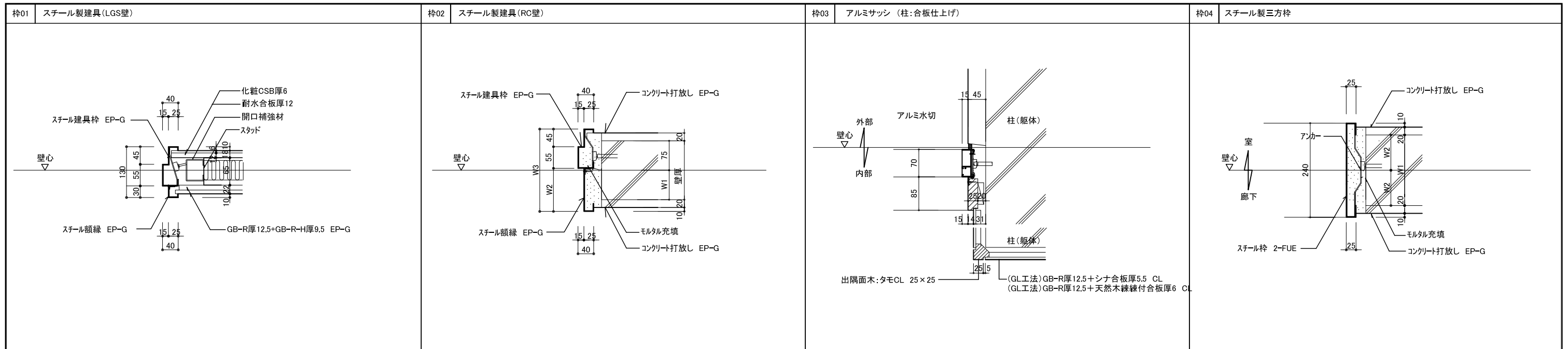
H-1 掲示板(壁付) A1=1/50 A3=1/100

H-2 掲示板(壁付) A1=1/10 A3=1/20

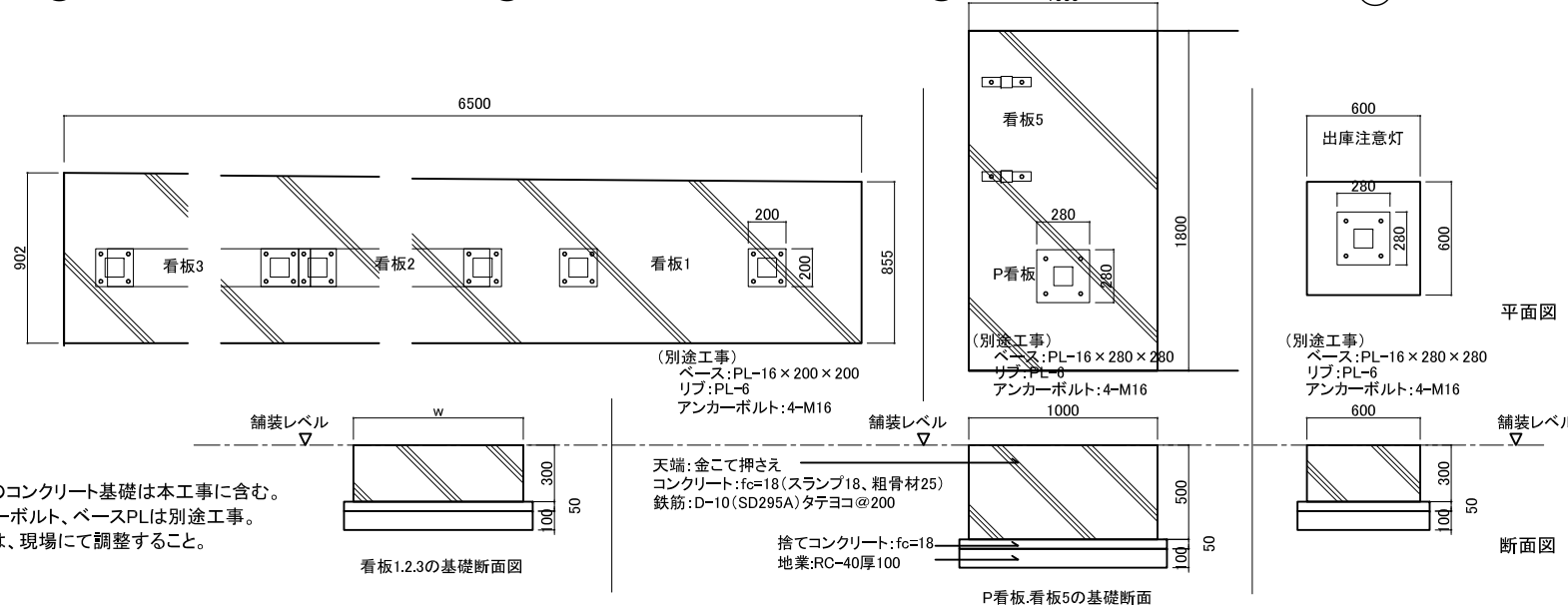
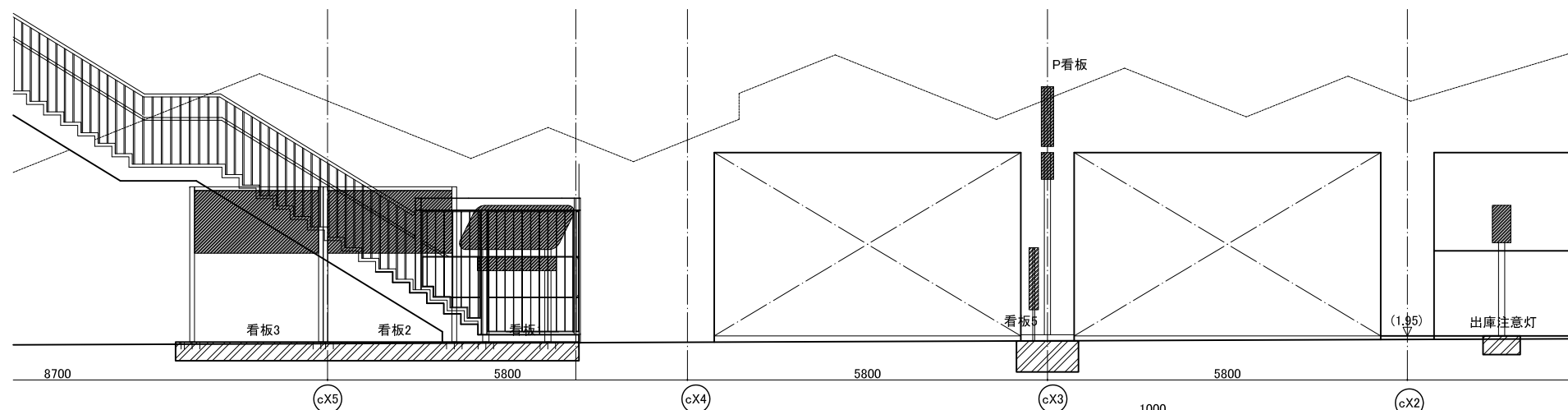
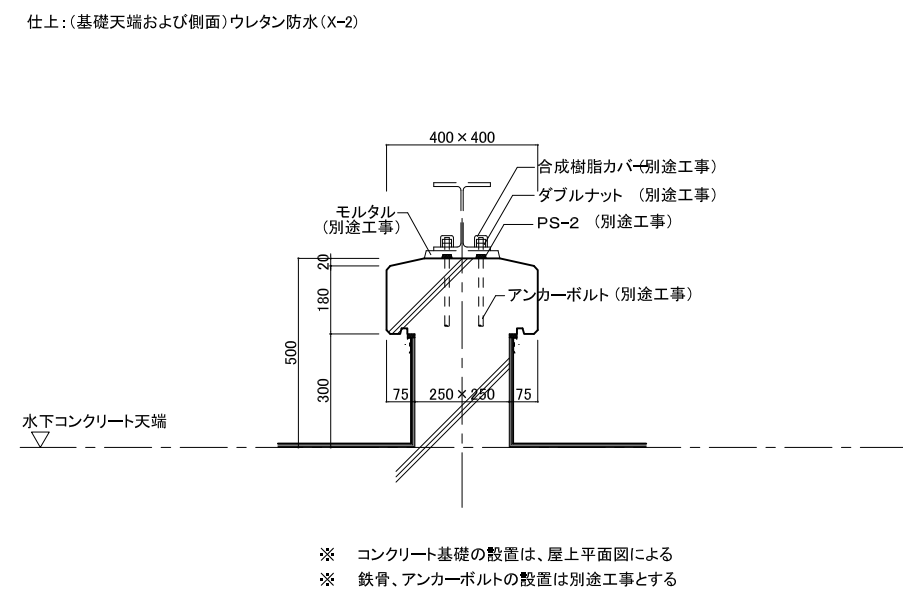
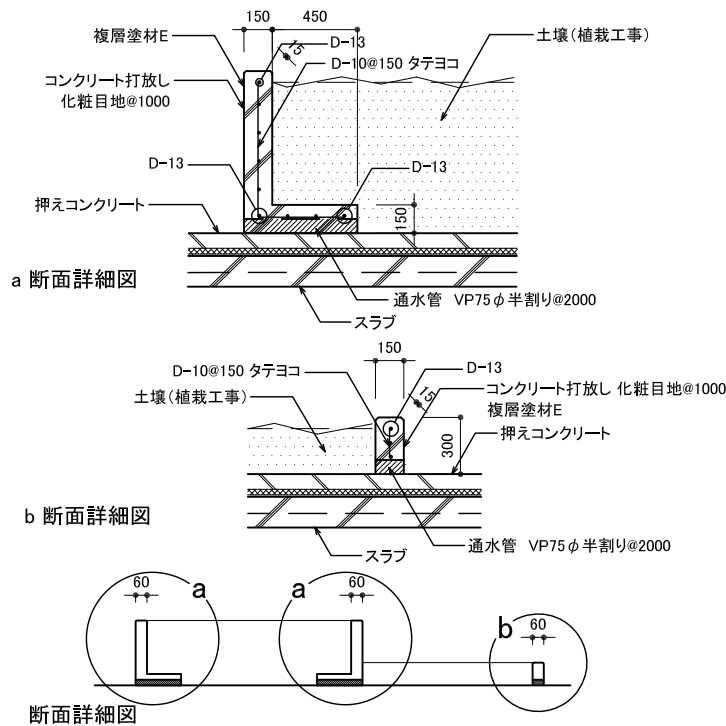
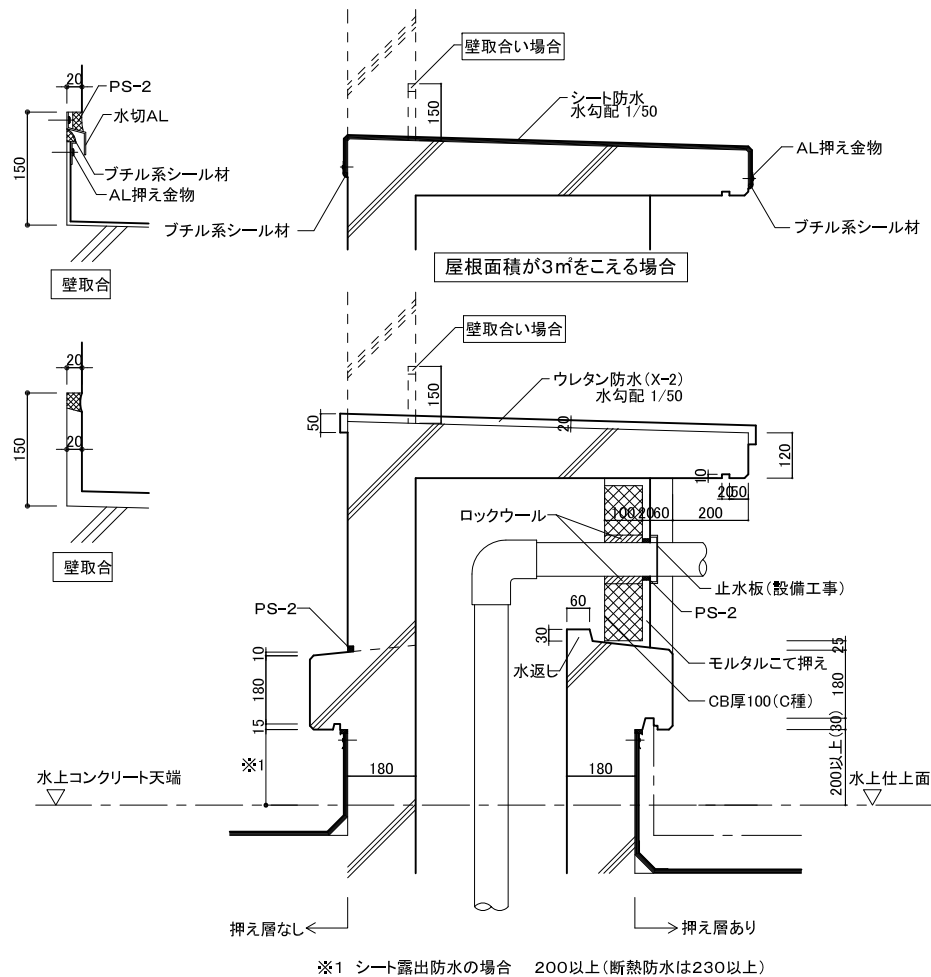
I-1 注意書き表示 A1=1/5 A3=1/10

M-1 誘導サイン(天井吊) 車に対するサイン A1=1/50 A3=1/100





管理建築士 一級建築士 登録第166404号 吉村久夫	横浜市建築局	工事名 金沢区総合庁舎改築工事(第3工区建築工事)
年月日 平成28年8月	縮尺 A1=1/5 A2=1/10	図面名称 部分詳細図(2) 建具枠・内部
設計 株式会社 国設計	図面番号 A-077	図面枚数 1/10



注記)

- ・駐車設備用基礎のコンクリート基礎は本工事に含む。
- ・看板本体、アンカーボルト、ベースPLは別途工事。
- ・看板の設置位置は、現場にて調整すること。

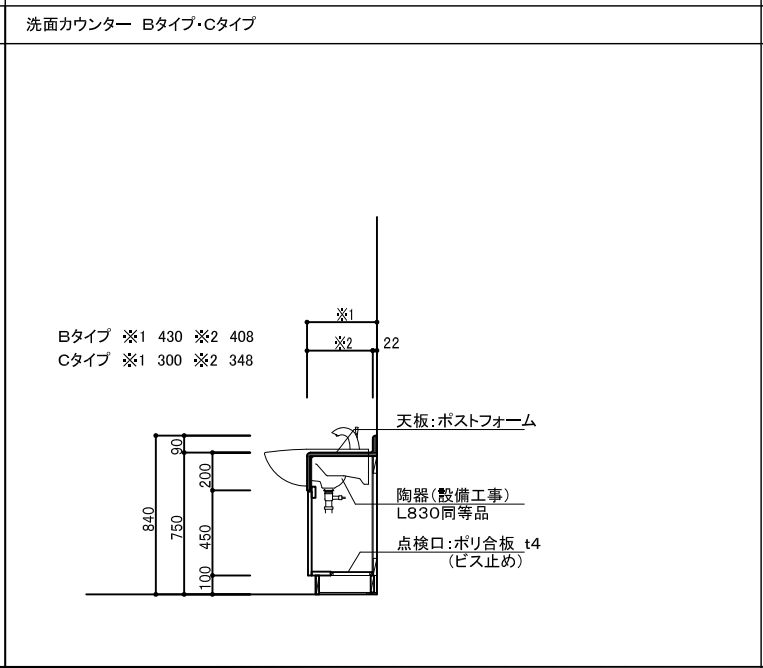
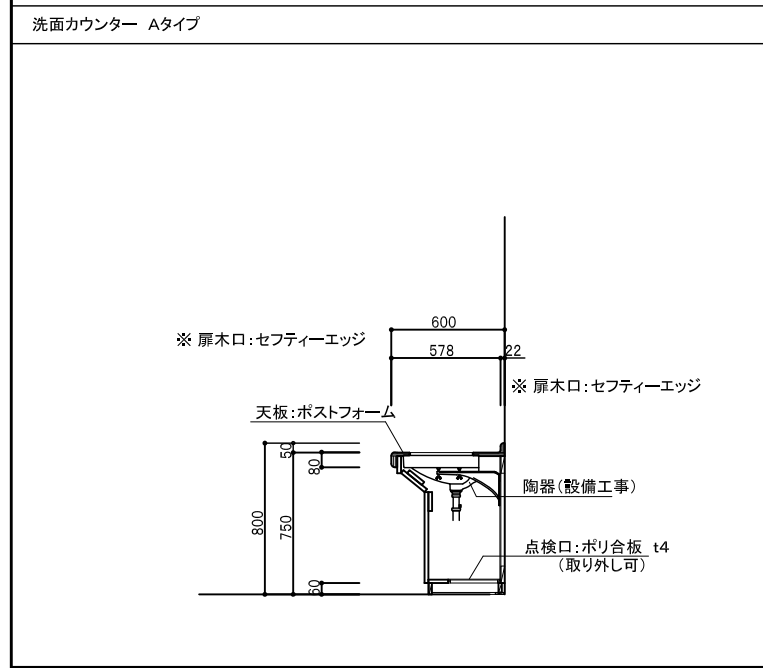
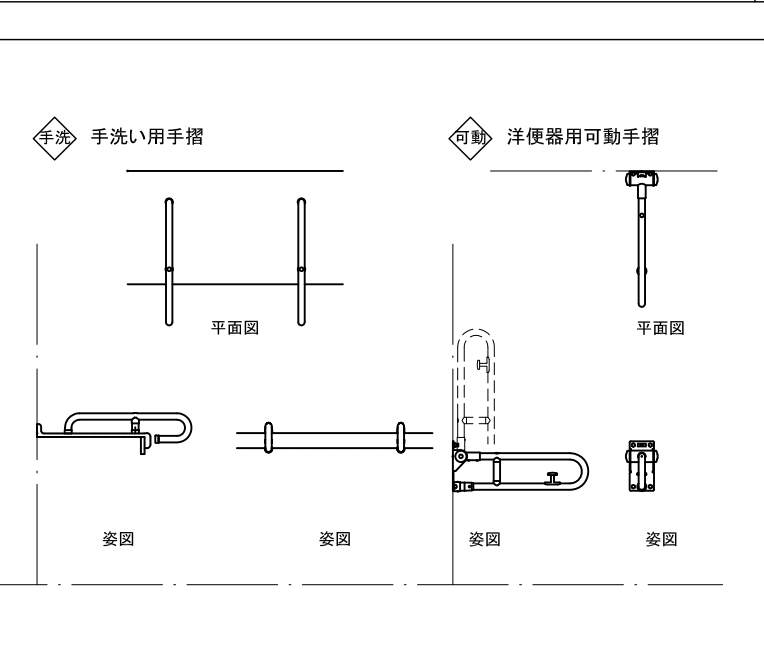
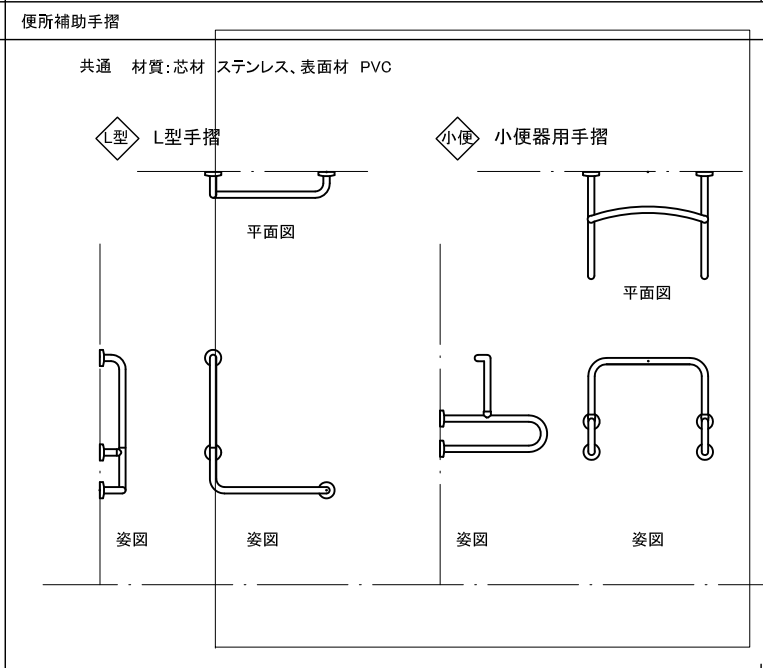
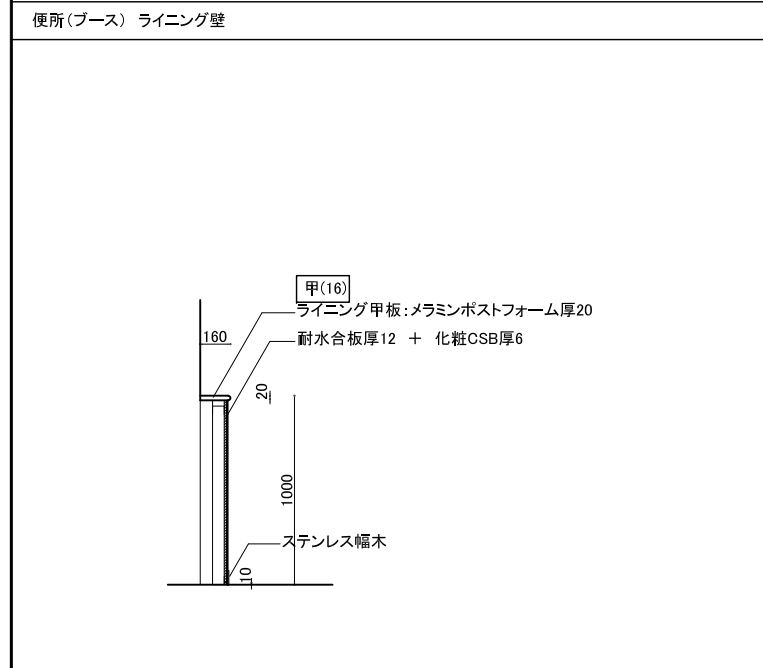
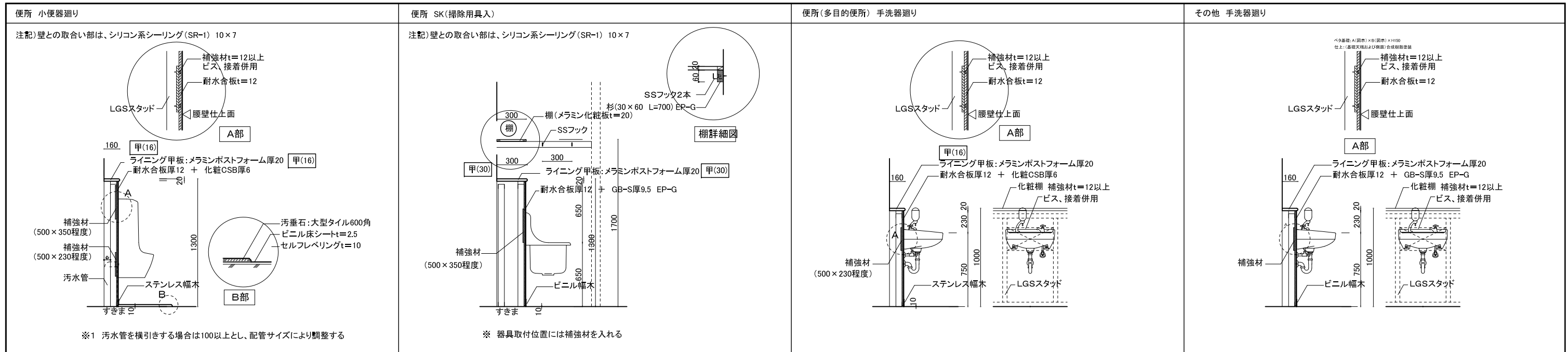
看板1.2.3の基礎断面図

P看板.看板5の基礎断面

平面図

断面図



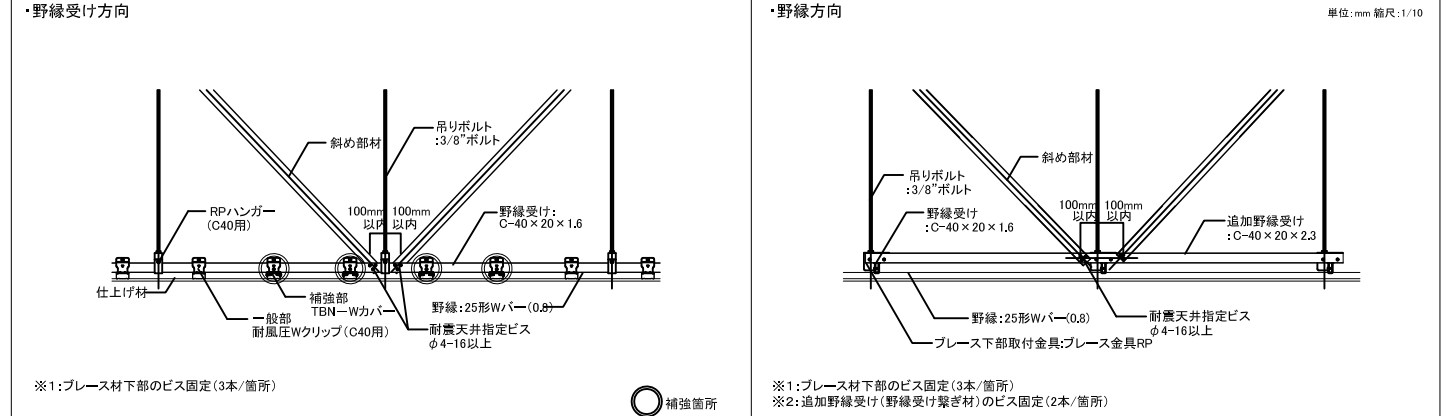


吊り天井の脱落防止対策

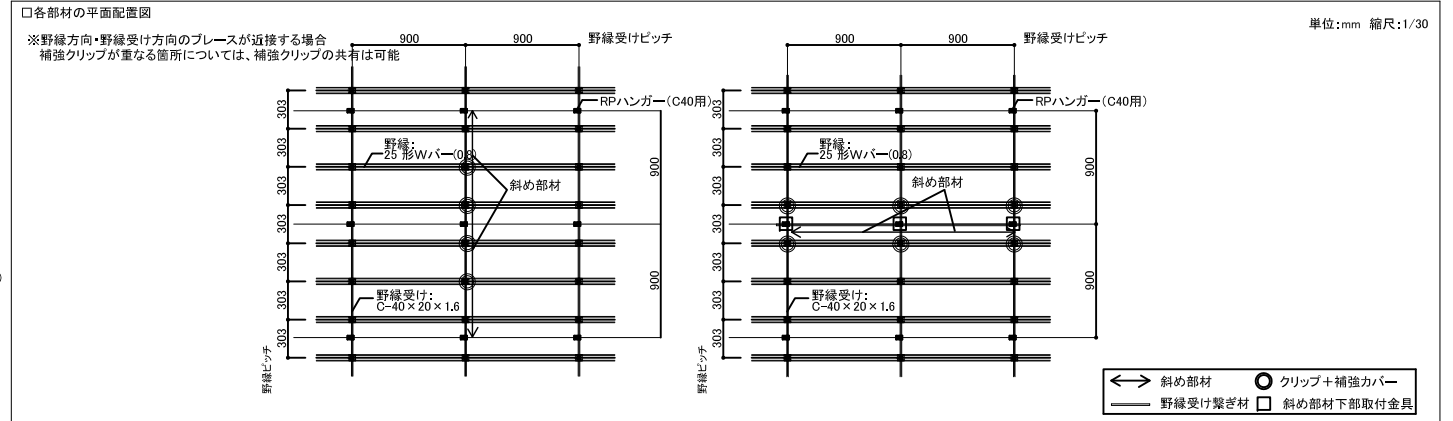
□部材一覧

	○吊り材 ・3/8" 吊りボルト		○野縁受け ・C-40×20×1.6		○野縁 ・25形Wバー(0.8)[25×50×0.8]		○追加野縁受け(野縁受け繋ぎ材) ・C-40×20×2.3
	○吊り材(ハンガー) ・RPハンガー(C40用) ・RPフリーハンガー(C40用)		○野縁受けジョイント ・C40用Powerジョイント		○野縁ジョイント ・25形Wバー(0.8)用ジョイント		○ビス ・KIRII耐震ビス PAN4×16 ・KIRII耐震ビス PAN5×25 ・KIRII耐震ビス HEX5×25 ※JIS B 1124 認定品 又はJIS B 1124 準拠品
	○付属金物(クリップ) ・耐風圧Wクリップ(C40用)		○付属金物(クリップ)滑り止め ・TBN-Wカバー		○斜め部材(プレース)下部取付金具 ・プレース金具RP ・プレース金具RP(勾配用) ※勾配用: 受注生産品		
	○斜め部材(プレース)上端取付金具 ・BKGスライド ※対応角度: 30° ~ 60°		○斜め部材(プレース)上端取付金具 ・BKG-42 (受注生産品) ※対応角度: 30° ~ 60°		○斜め部材(プレース)上端取付金具 ・チャンネル ・WB-19 [C-19×10×1.2] ・C-40×20×1.6 ・CC-19 [C-38×12×1.2] ・C-40×20×2.3 ・CC-25 [C-38×12×1.6] ・C-40×20×1.2		
	○斜め部材(プレース)上端取付金具 ・キャッチャーボルト ・キャッチャーボルト(4070) ・キャッチャーボルト(6070) ※BKGスライドと組み合わせて使用 ※プレースの幅にあうキャッチャーボルトを使用下さい。		○斜め部材(プレース)上端取付金具 ・プレース金具KF ※対応角度: 30° ~ 60°		○斜め部材(プレース)上端取付金具 ・リップ付チャンネル ・AS-25×19×5×1.0 ・AS-40×20×10×1.6 ・AS-60×30×10×1.6		

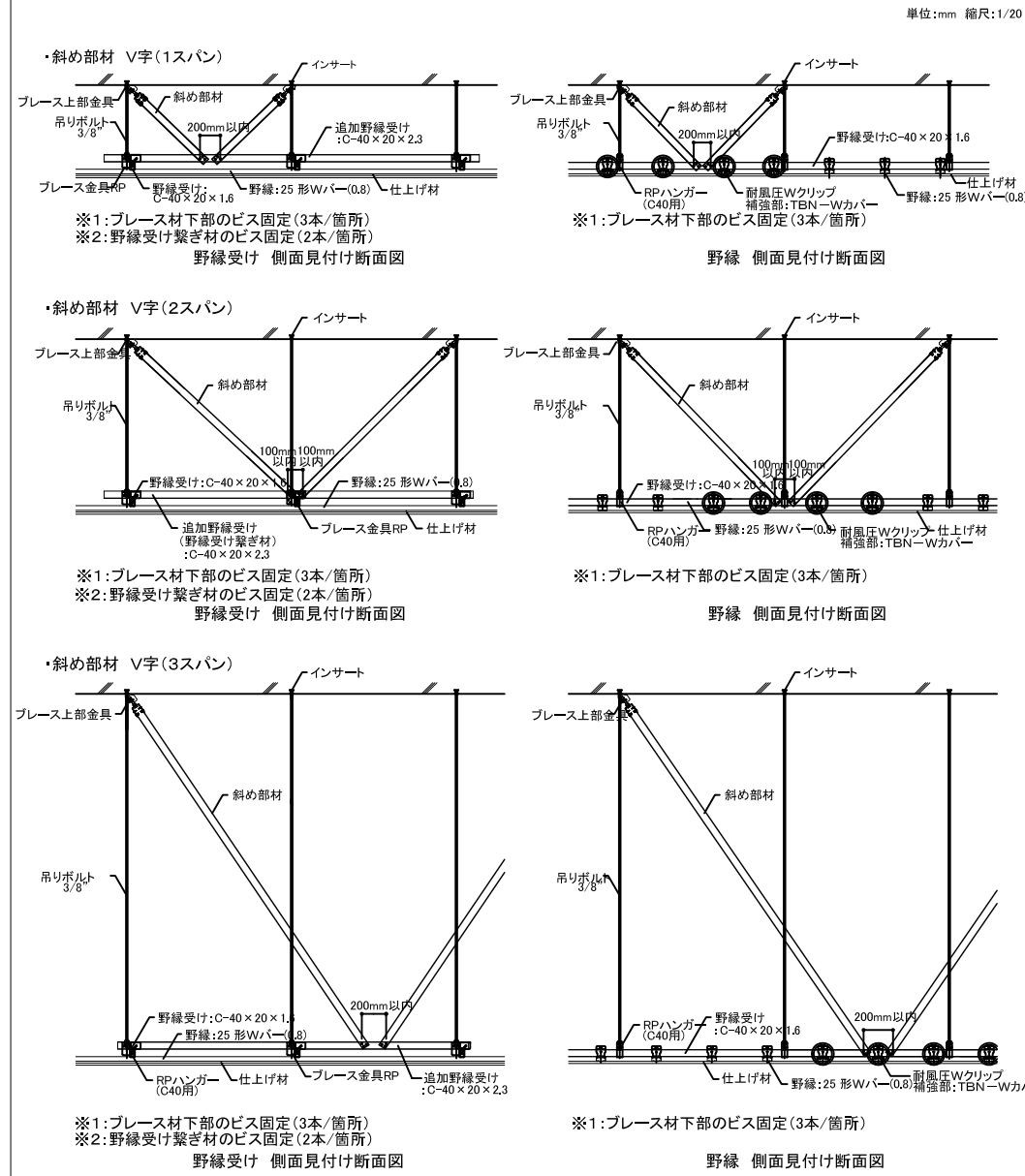
□斜め部材下部の納まり詳細



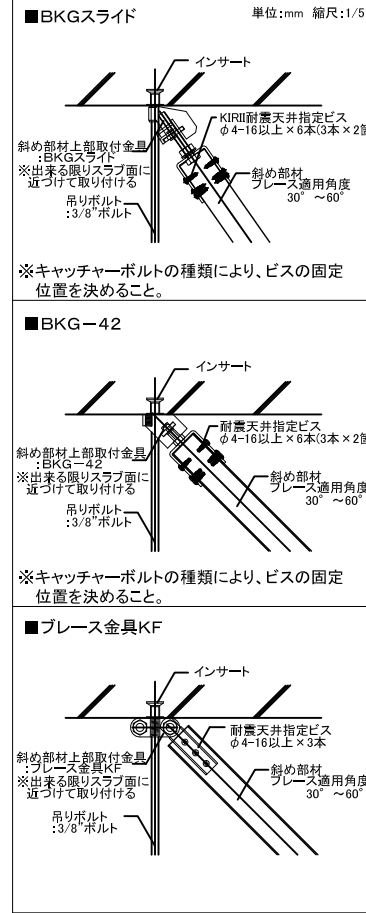
□各部材の平面配置図



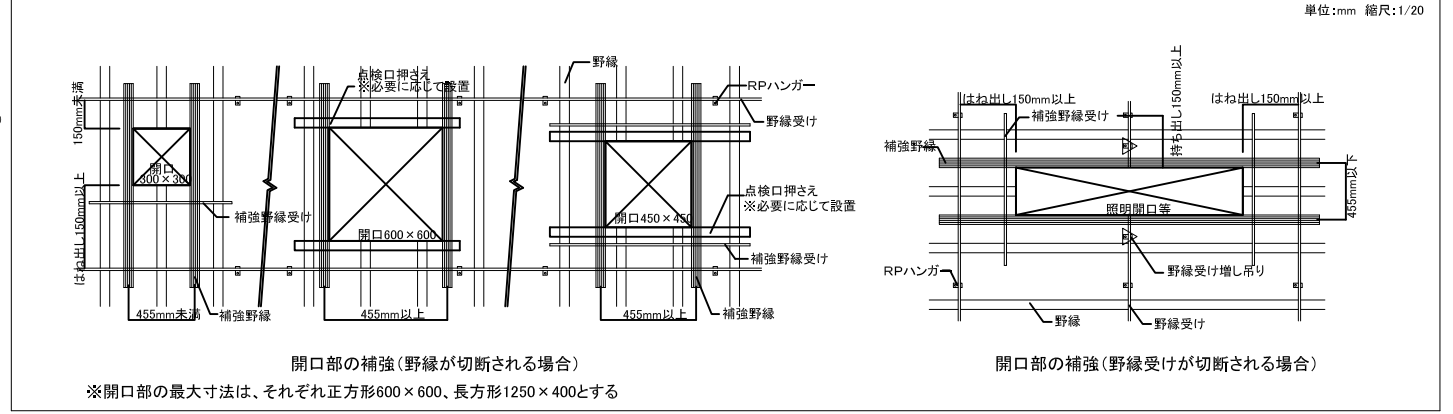
□標準図(断面図)



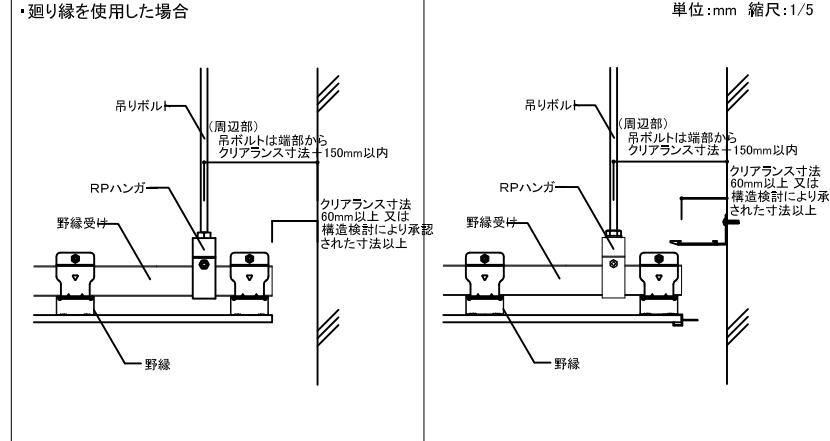
□斜め部材上部納まり詳細図



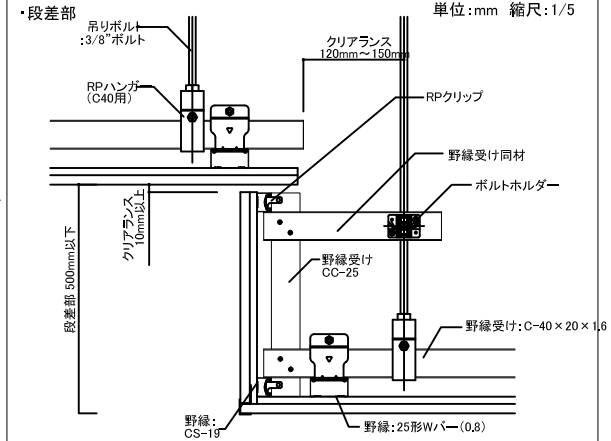
□開口補強詳細図(伏図)



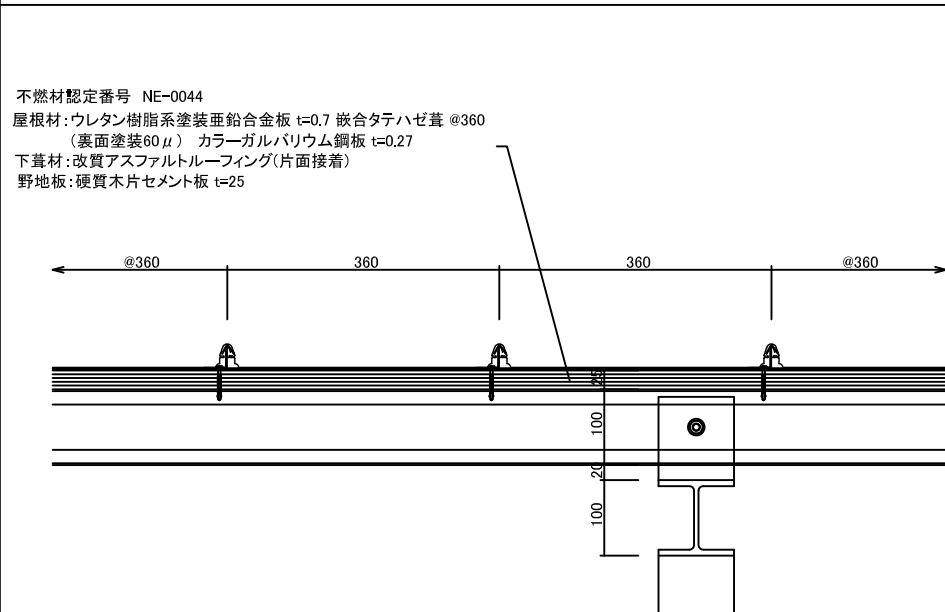
□端部(クリアランス)詳細図



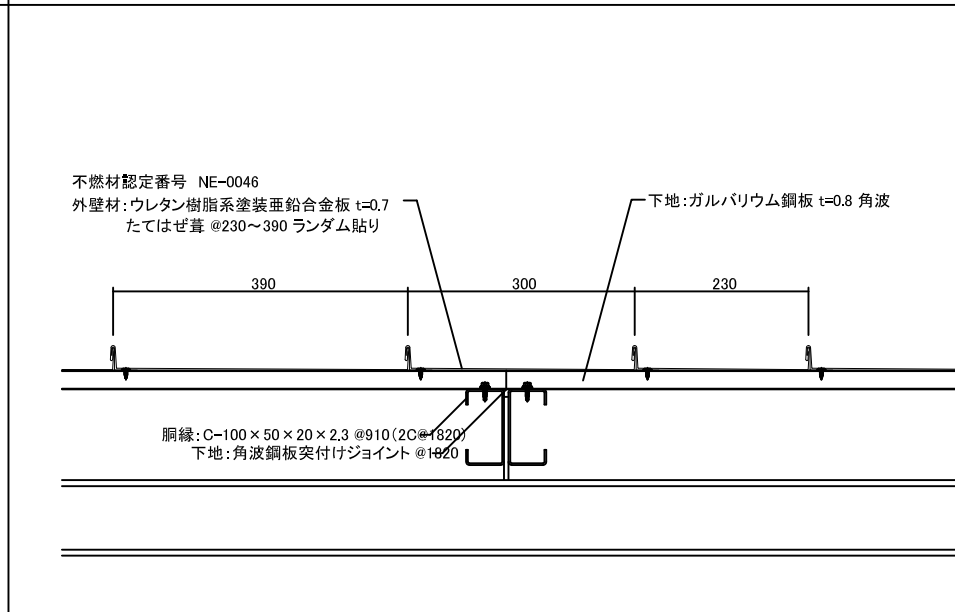
□段差部詳細図



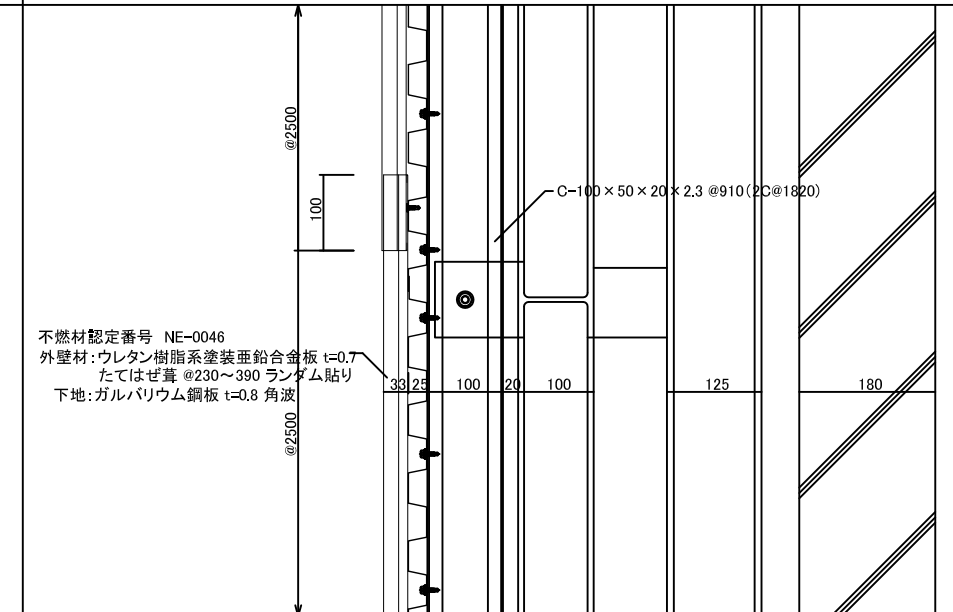
屋根断面図



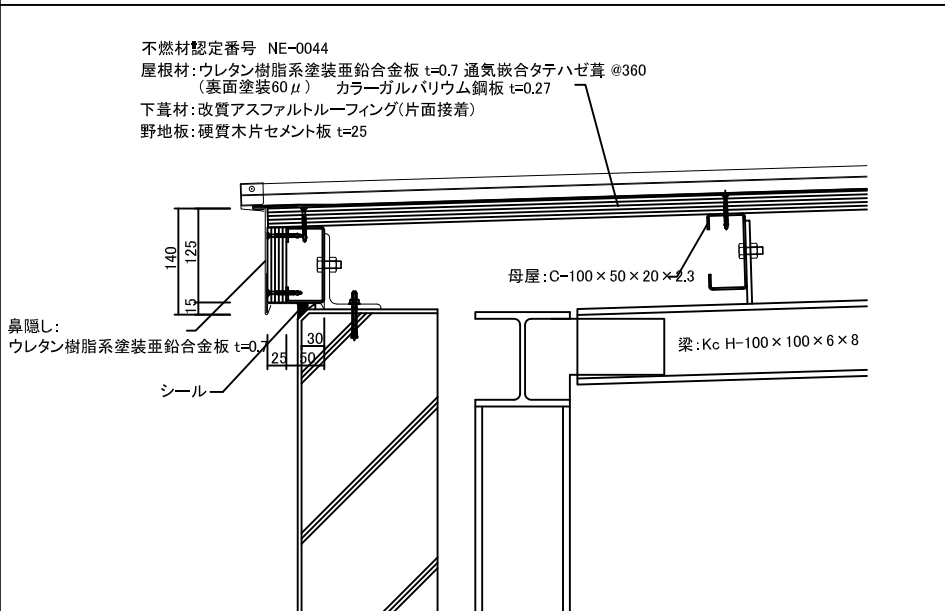
外壁断面図



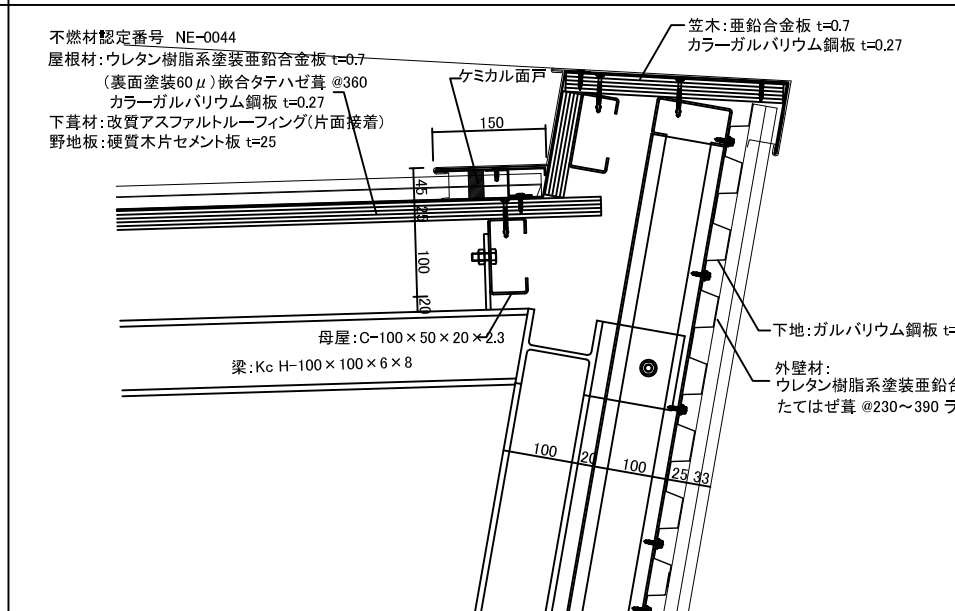
外壁ジョイント図



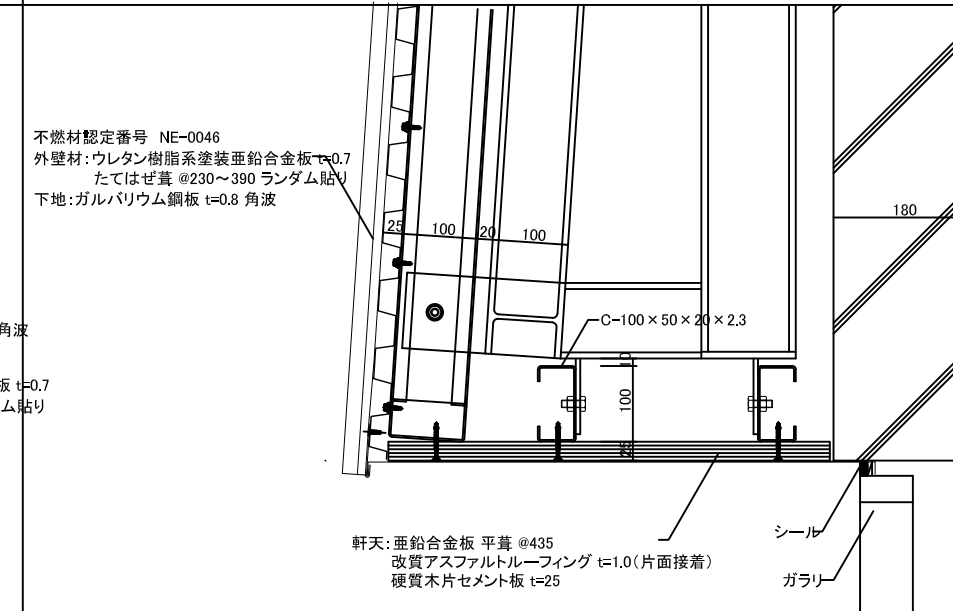
屋根軒先



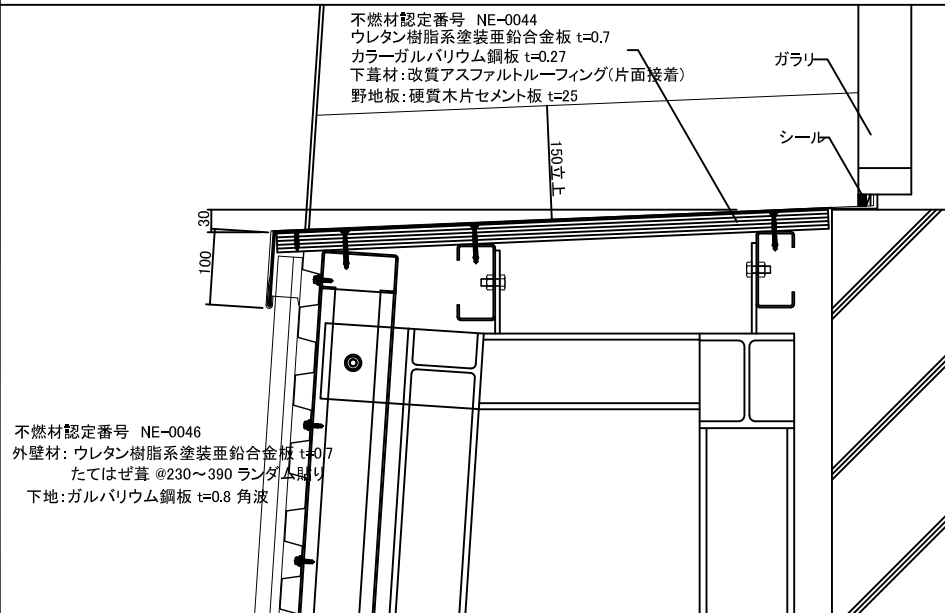
屋根頂部笠木外壁取り合い



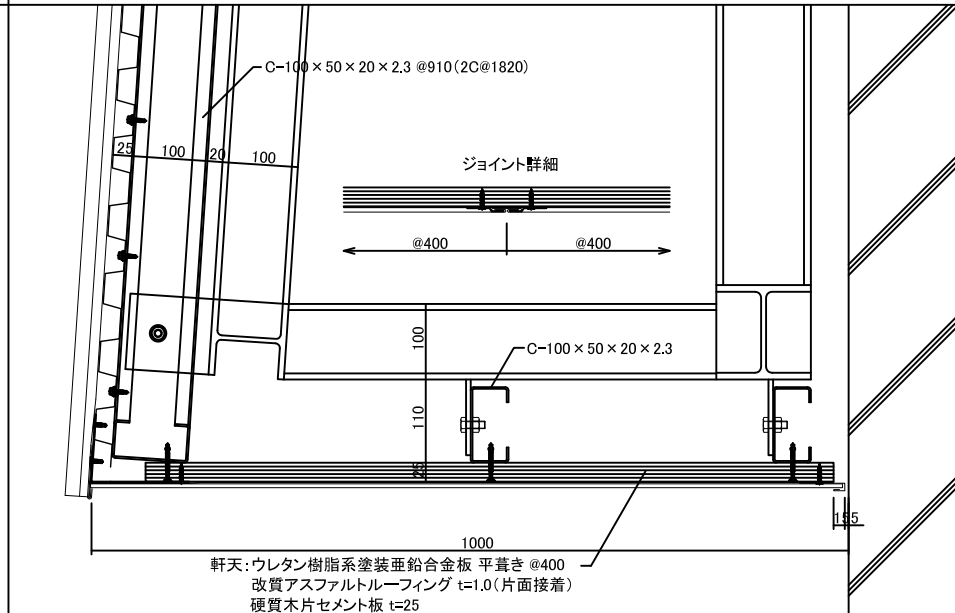
ガラリ上部取り合い



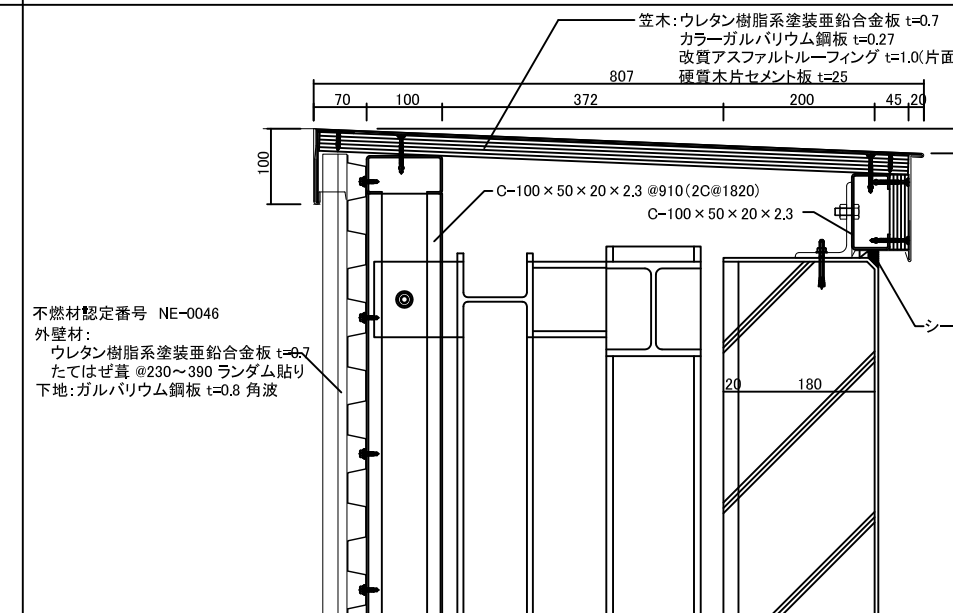
ガラリ下部取り合い

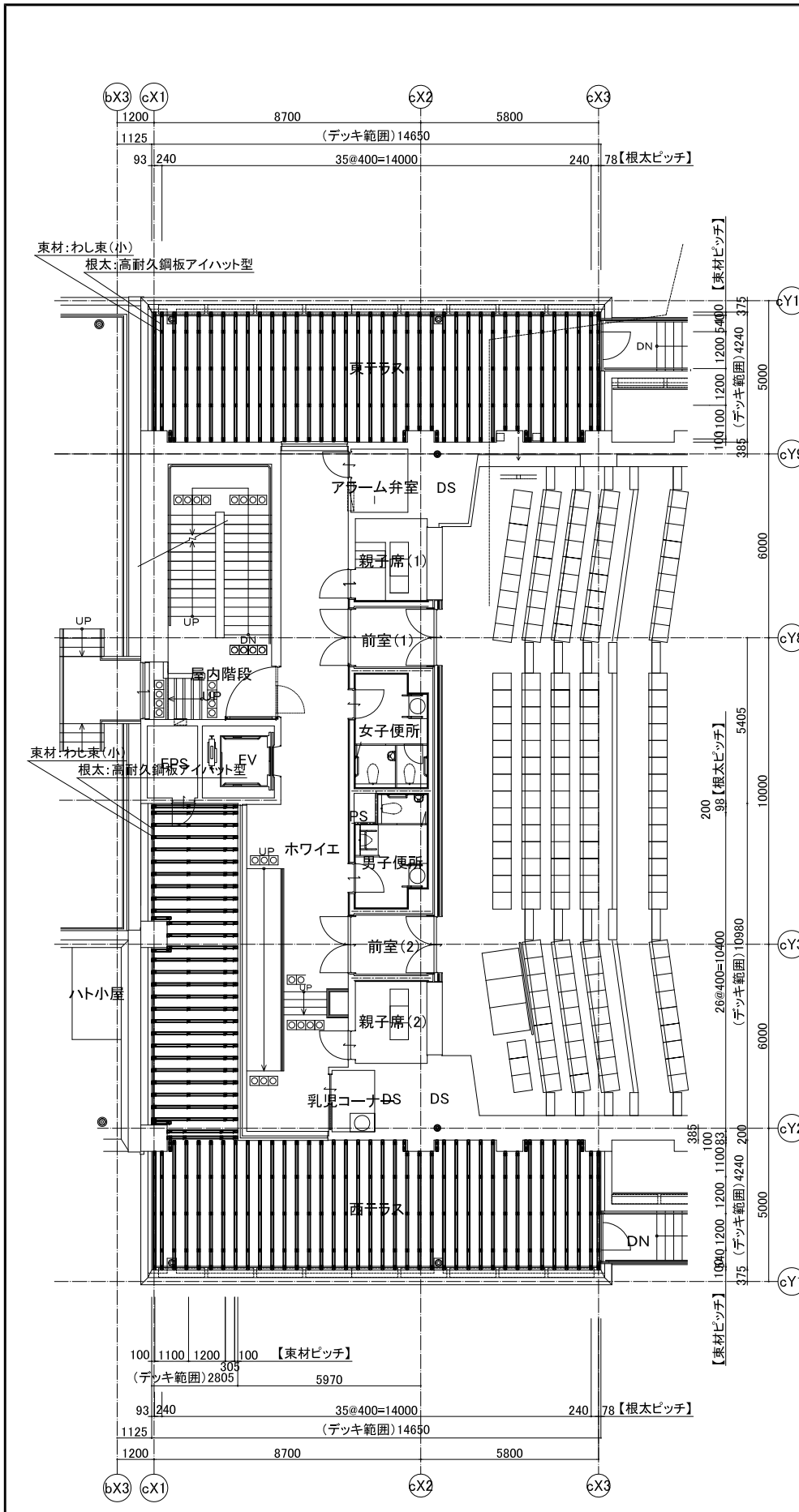


下端部軒天

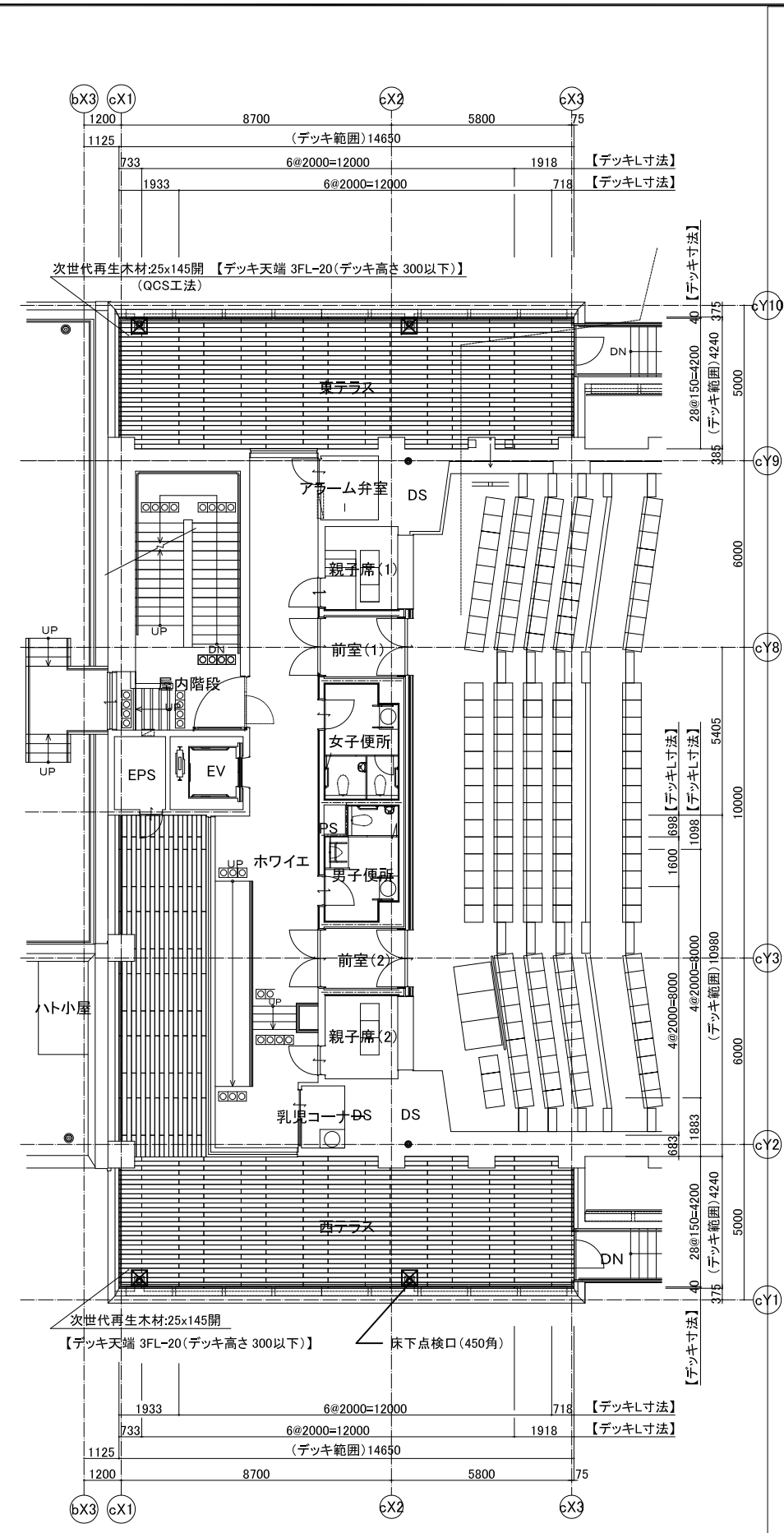


笠木断面図



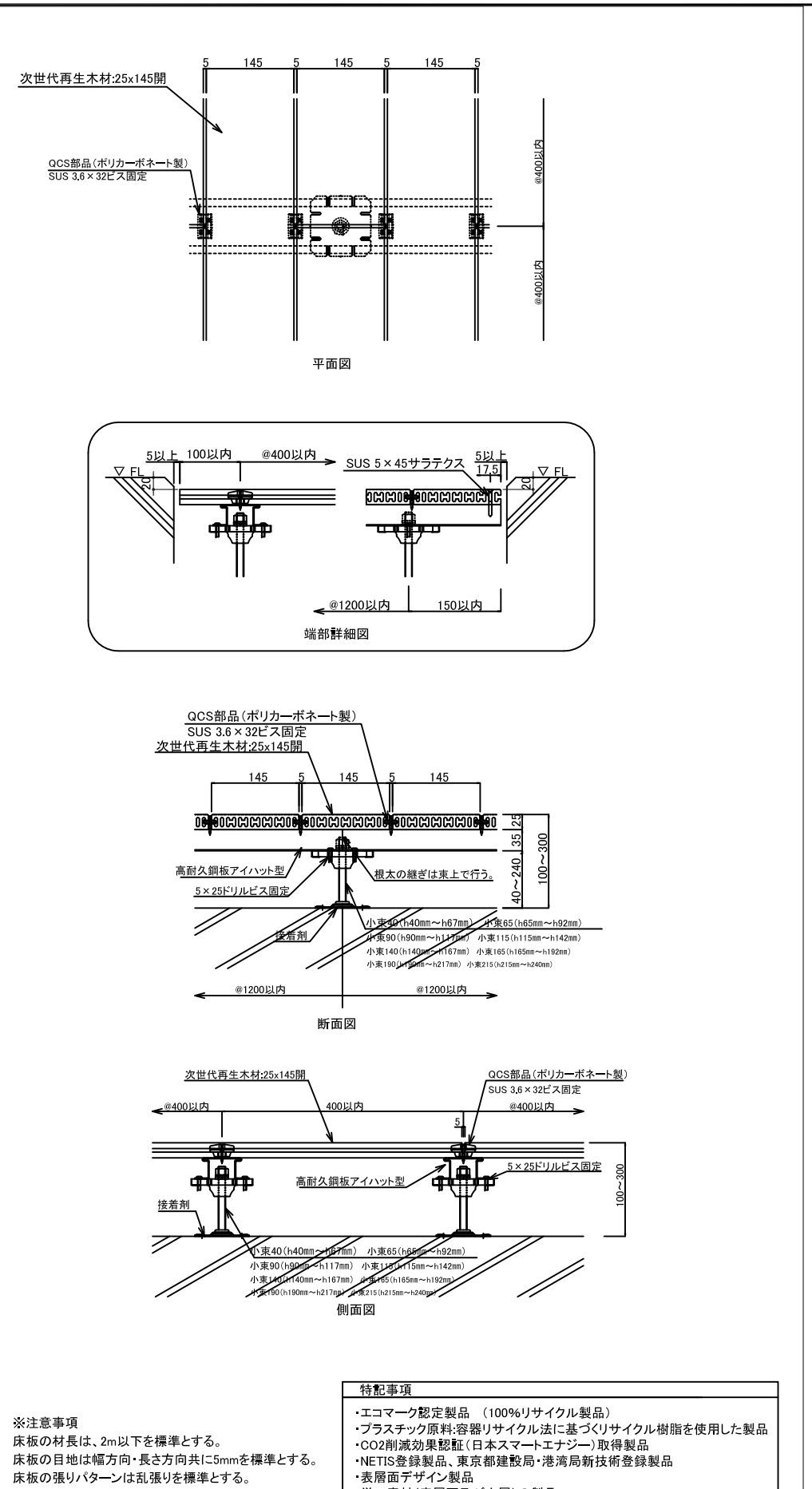


3階デッキ下地平面図 1/100



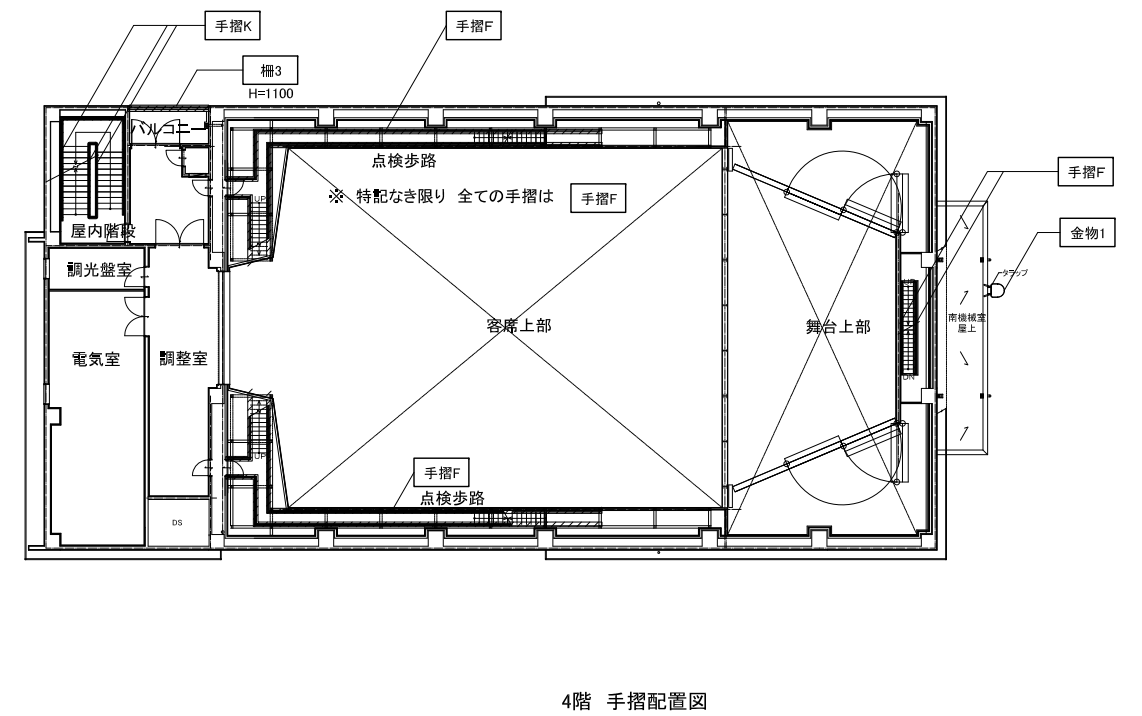
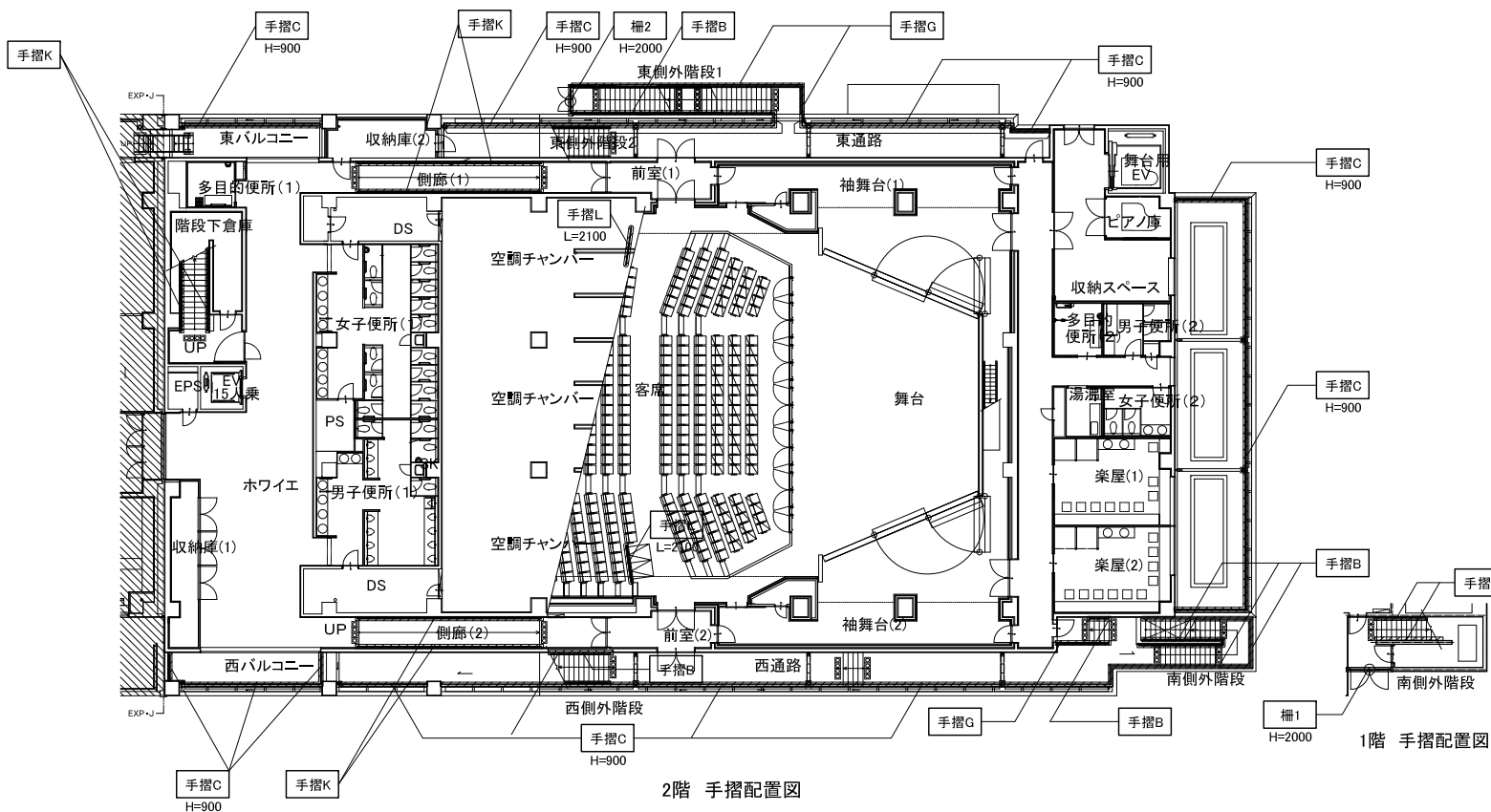
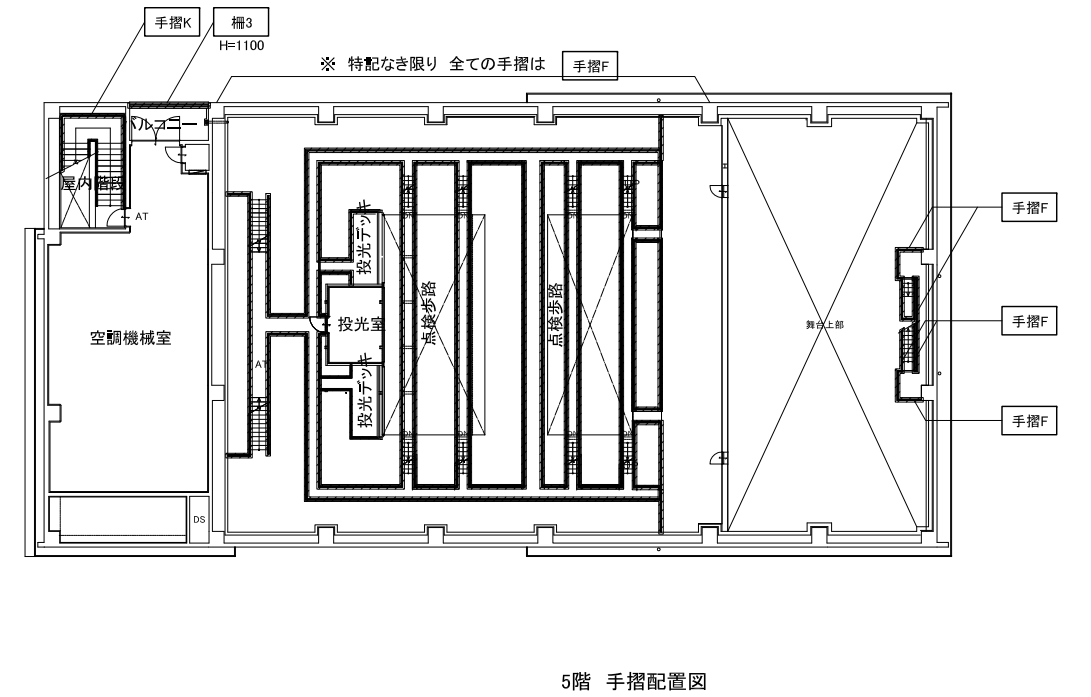
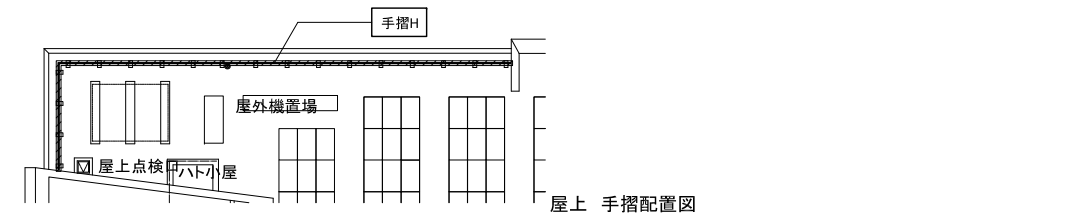
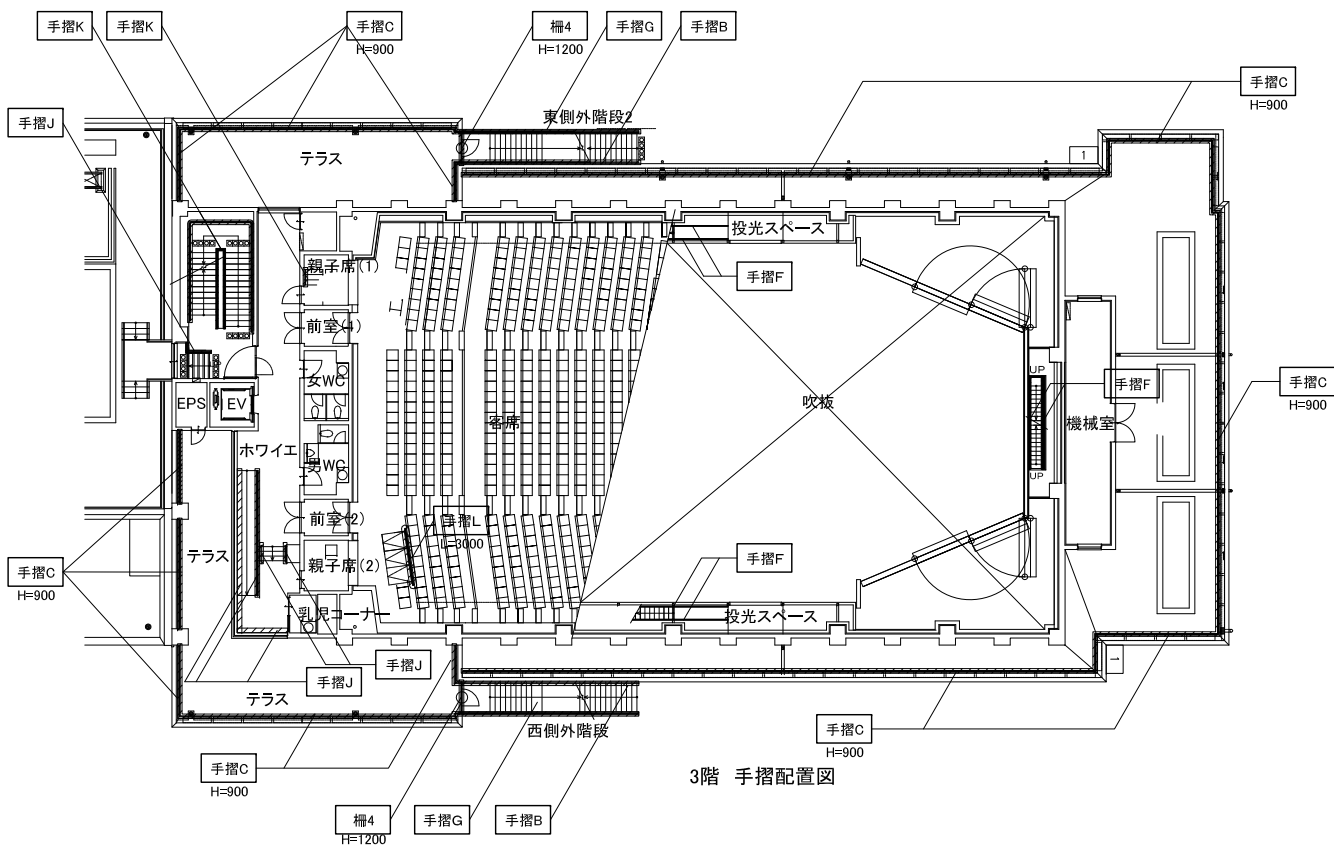
3階デッキ平面図 1/100

床下点検口(450角): 4か所



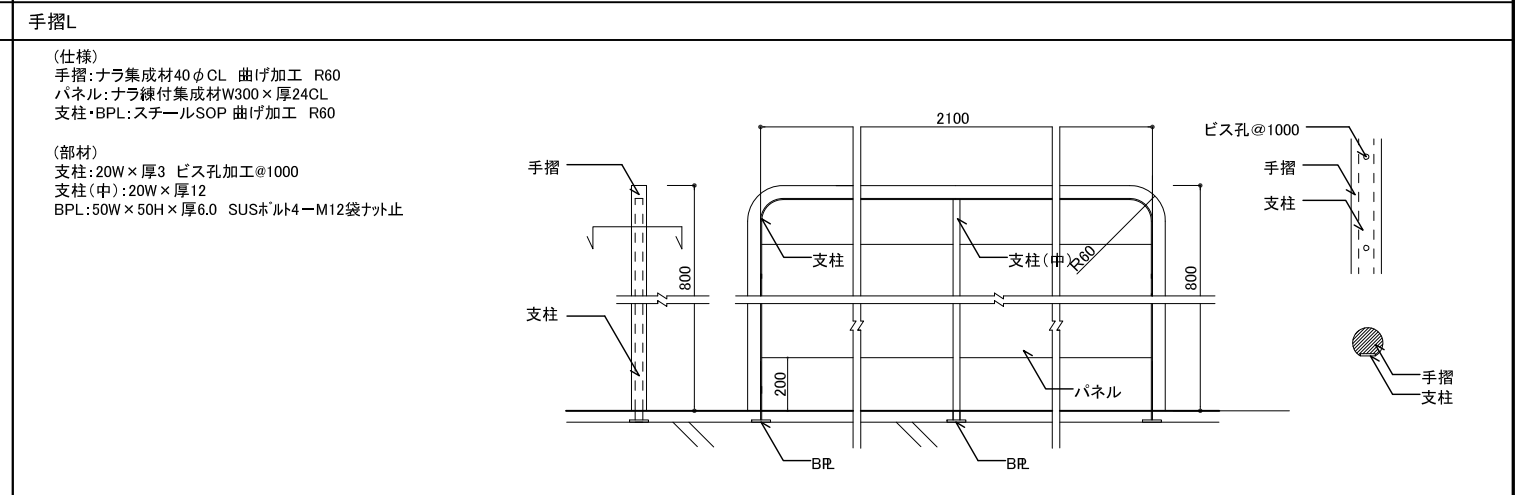
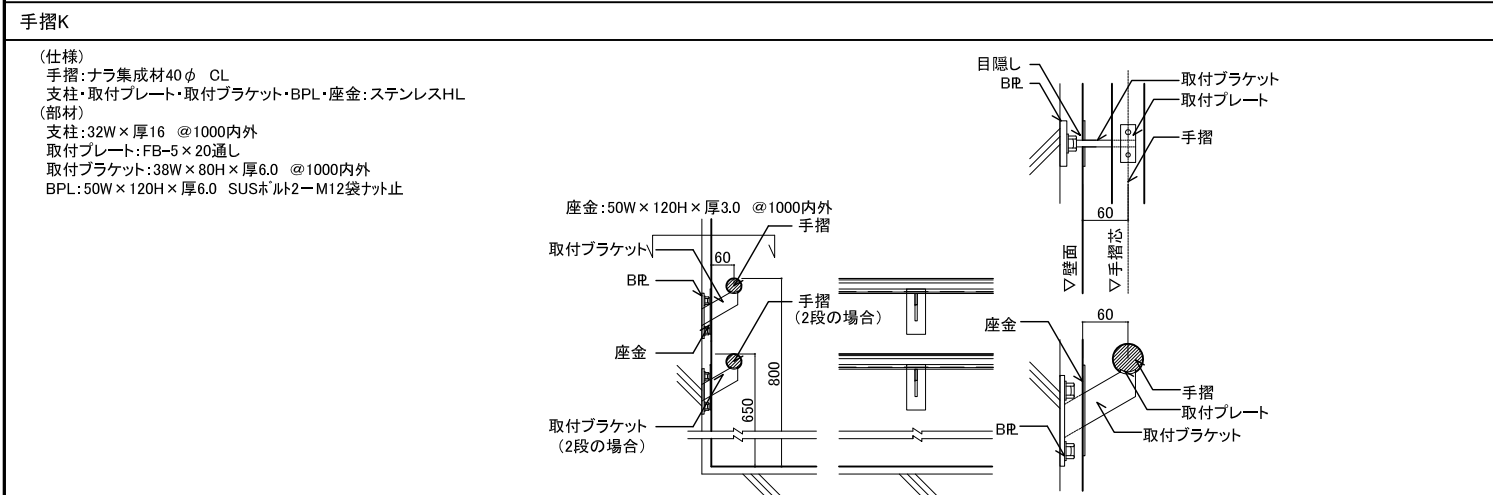
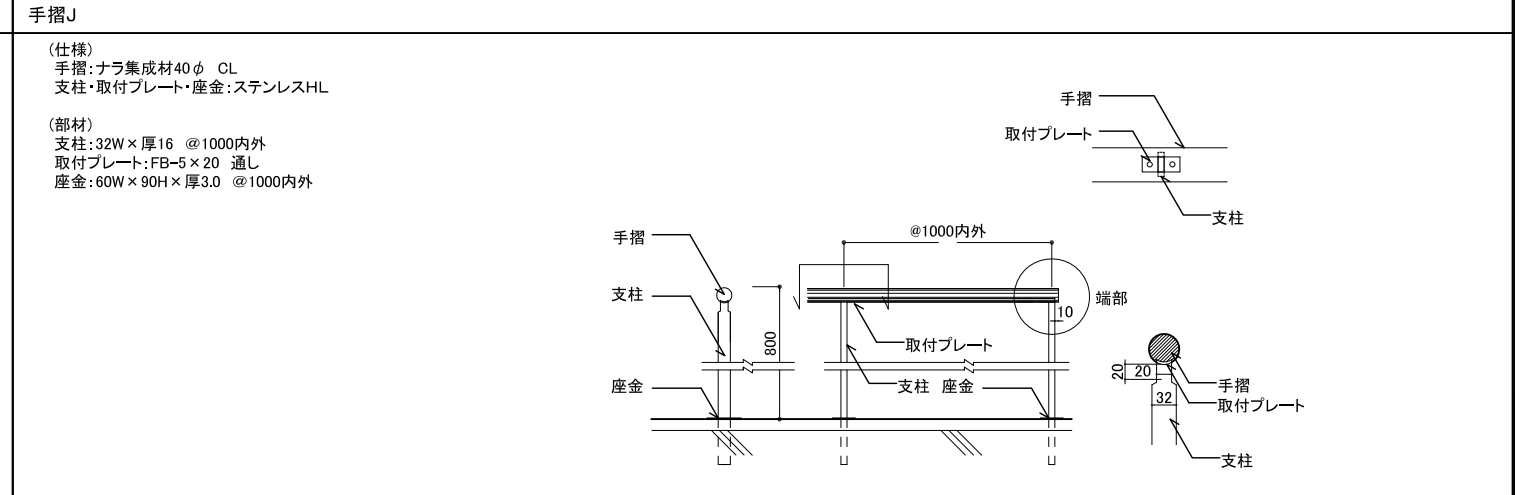
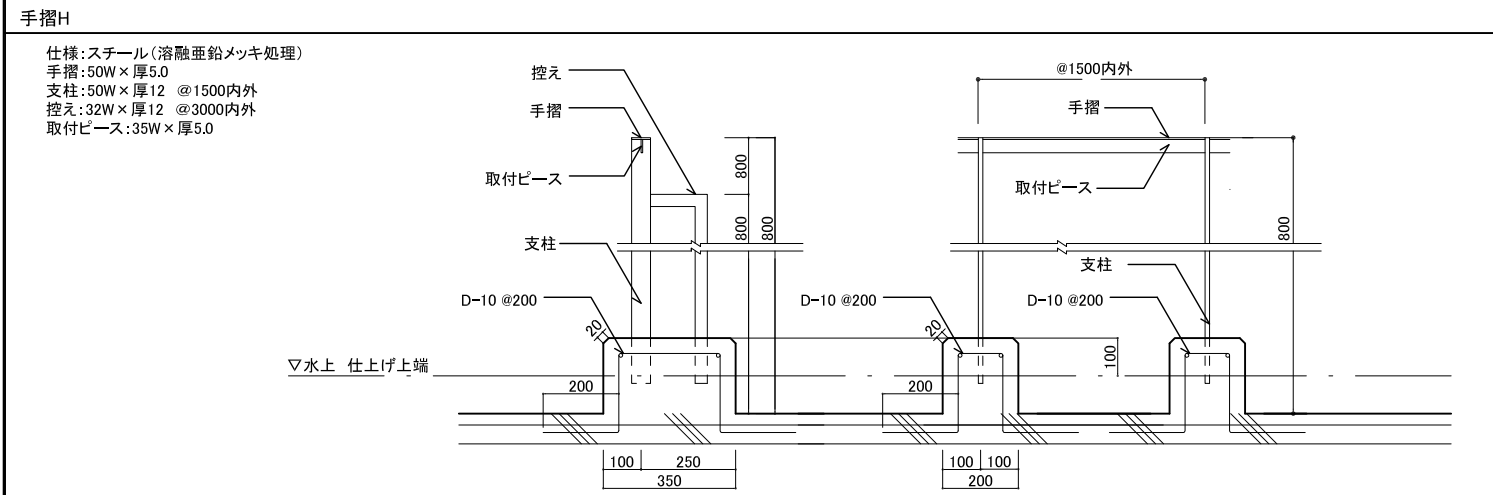
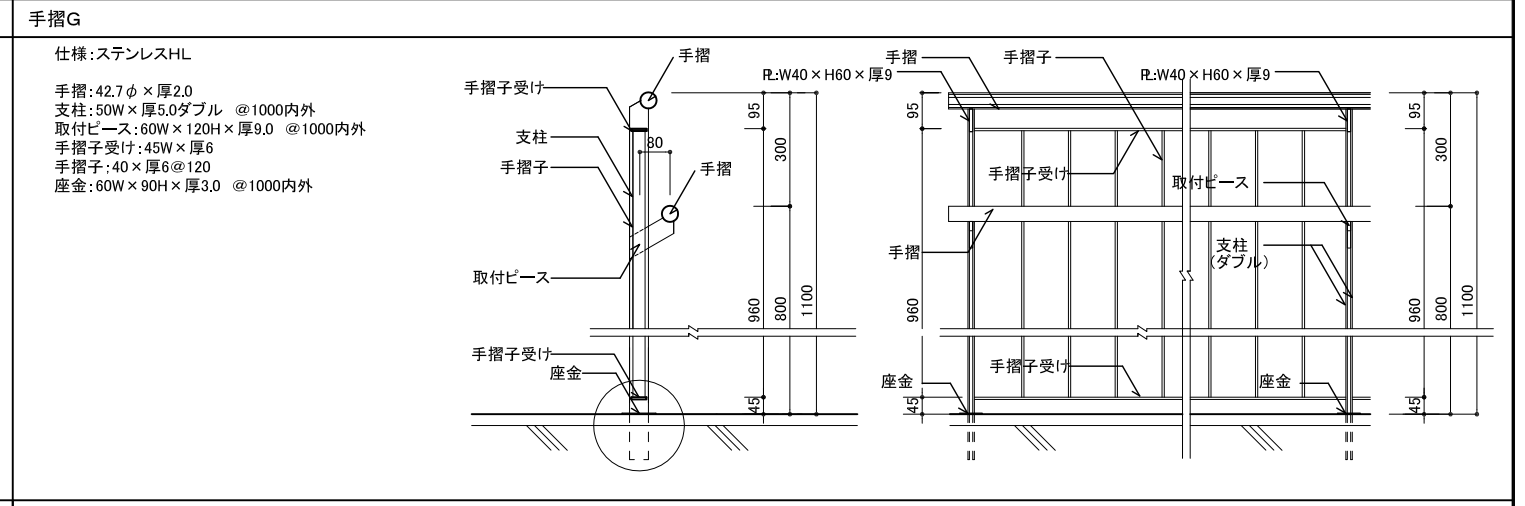
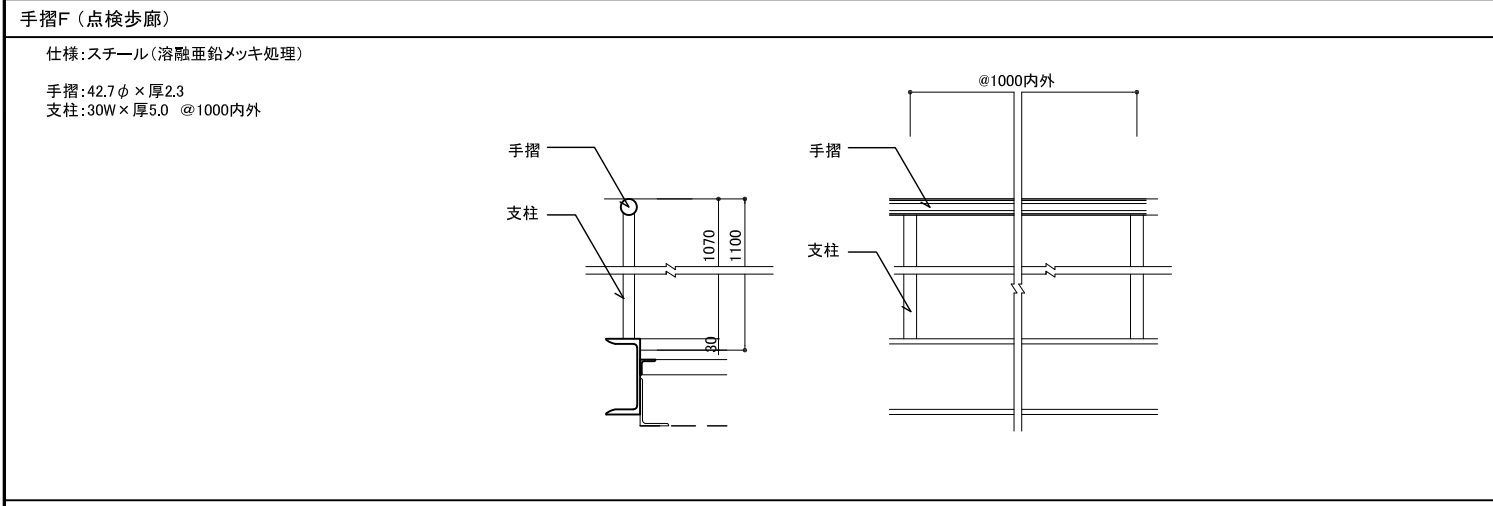
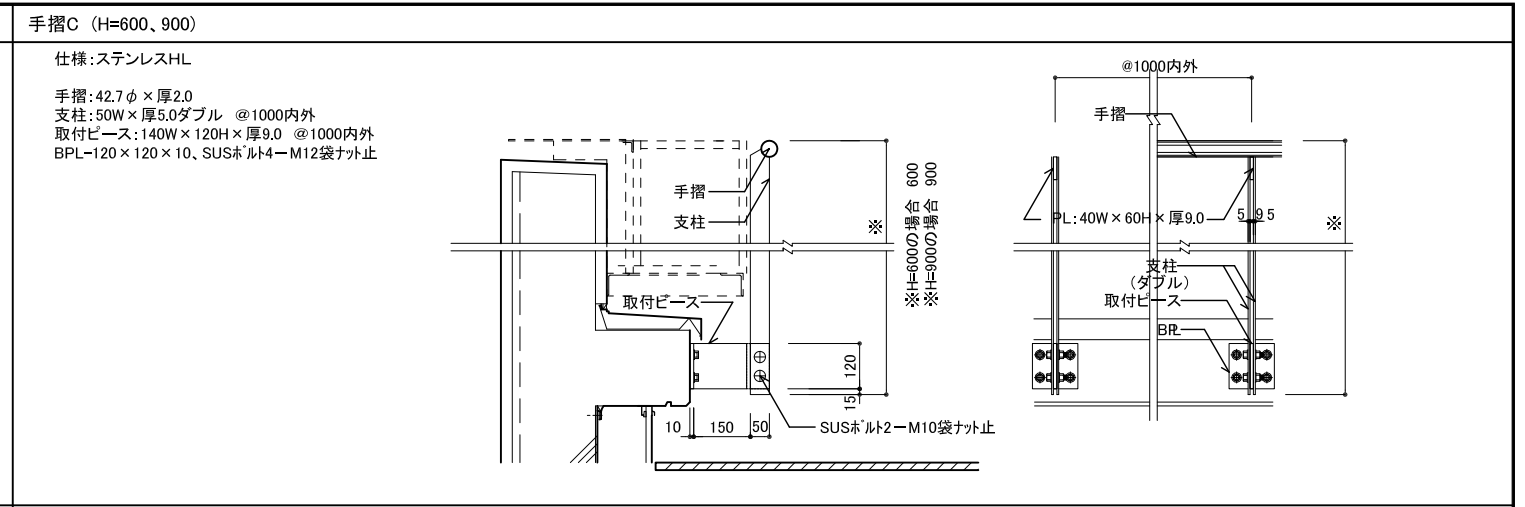
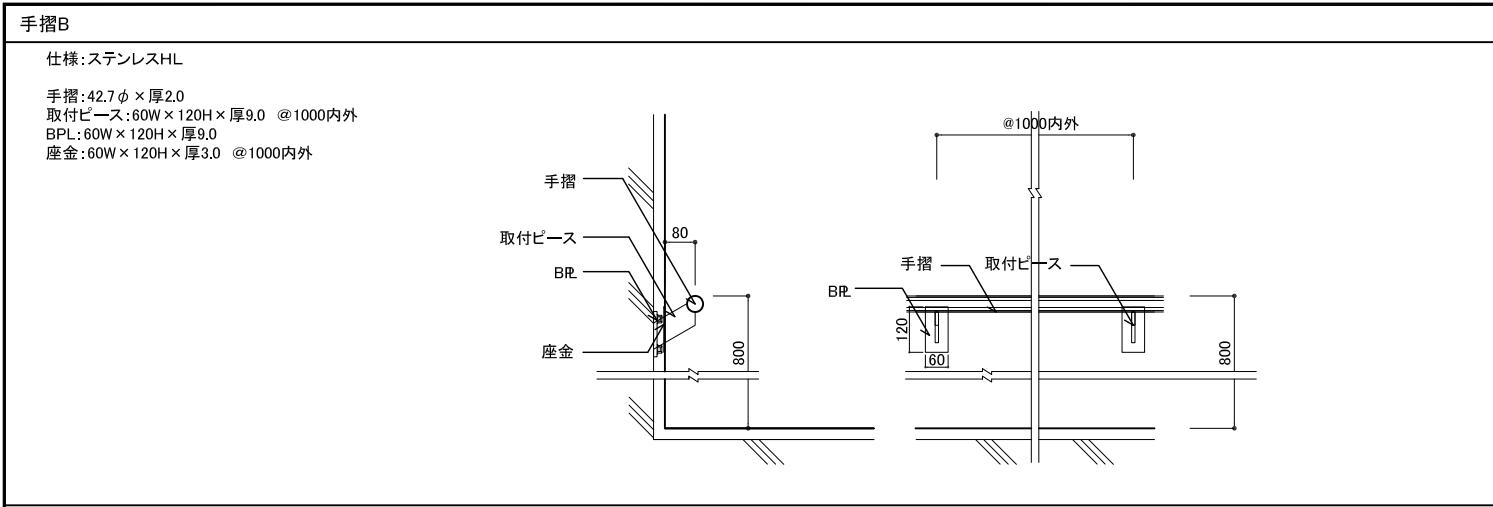
※注意事項  
床板の材長は、2m以下を標準とする。  
床板の目地は幅方向・長さ方向共に5mmを標準とする。  
床板の張りパターンは乱張りを標準とする。  
壁など建物に接する箇所には5mm以上の隙間を空ける。  
敷設計条件: 床板及び根太3500N/m<sup>2</sup>時に破壊無し。

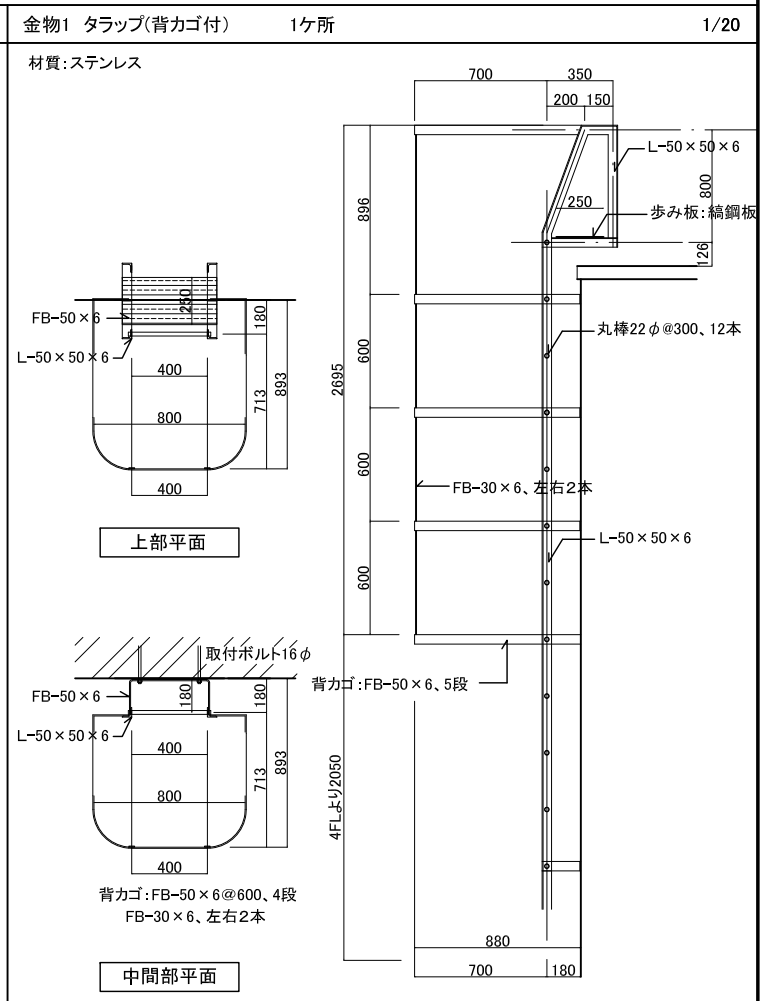
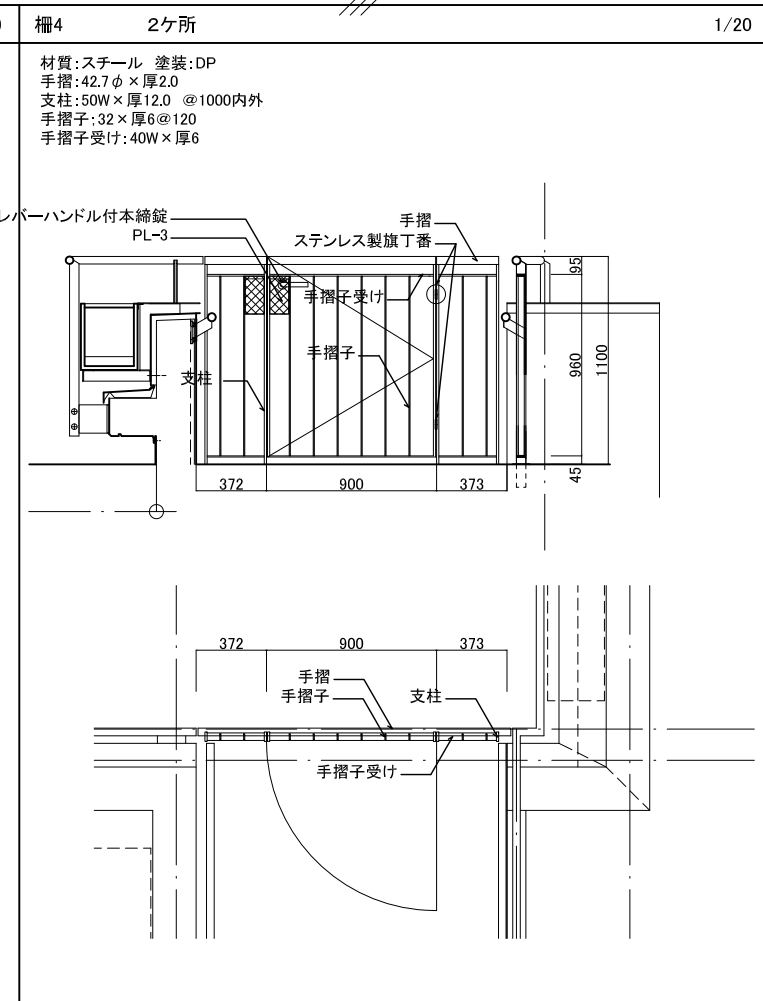
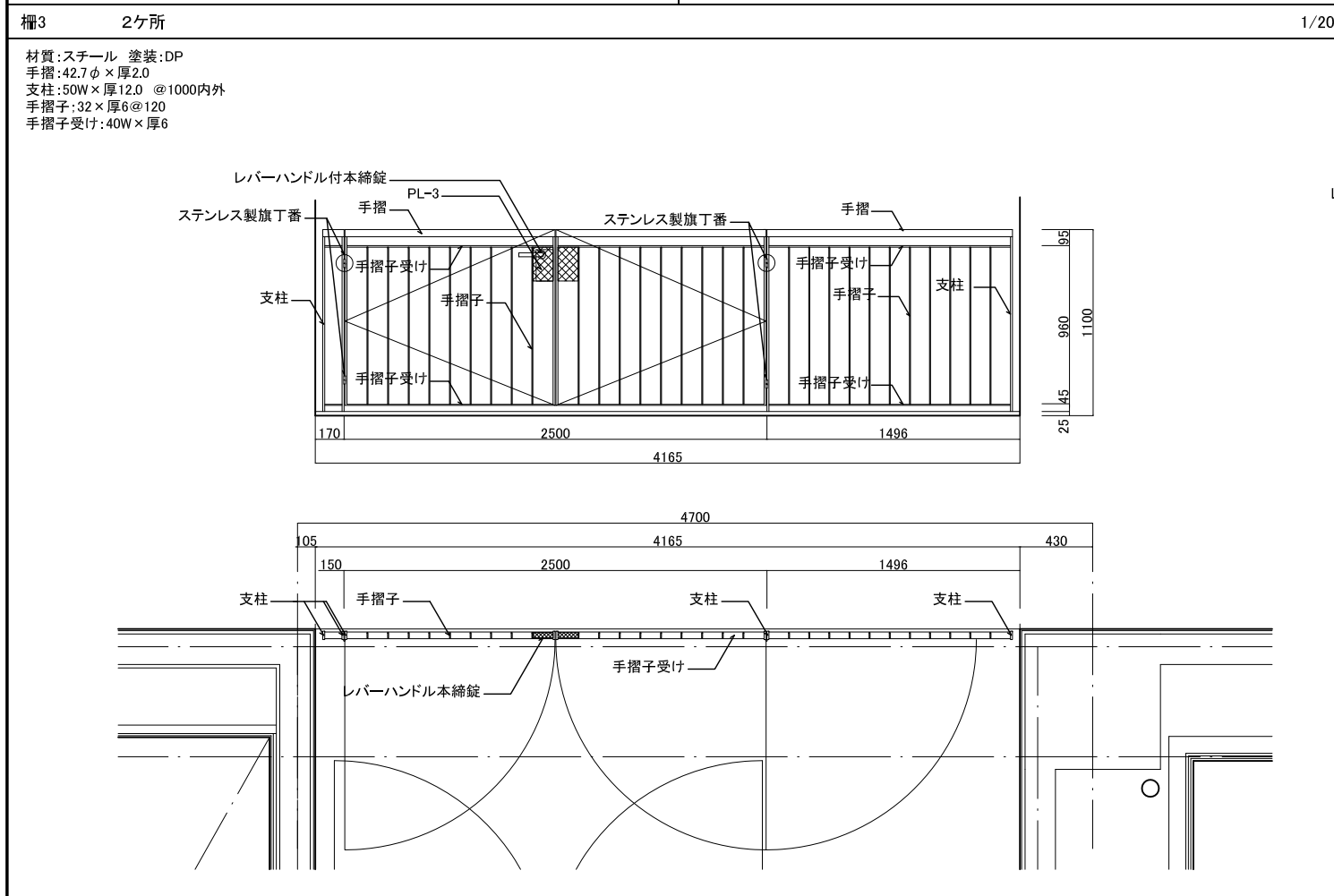
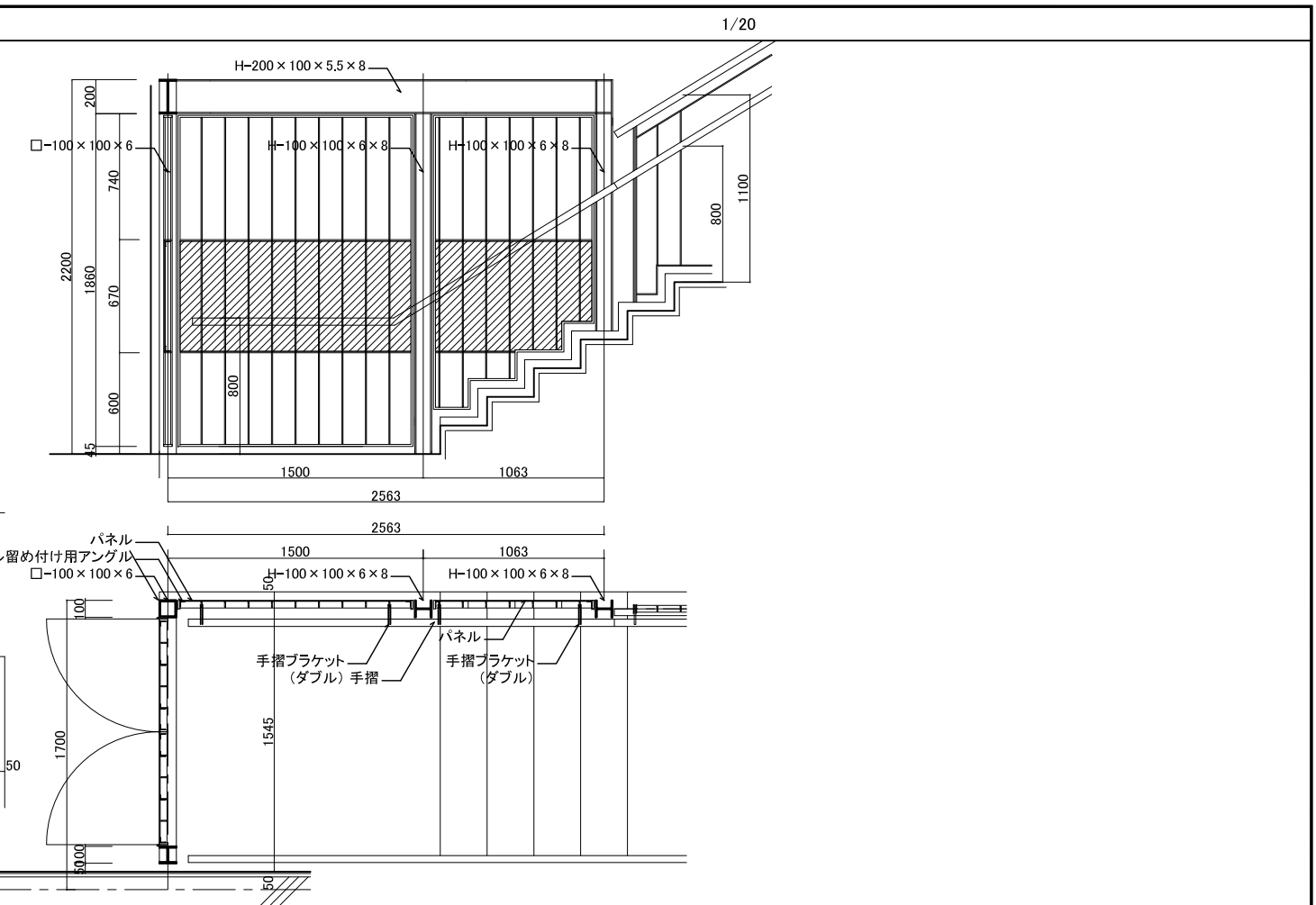
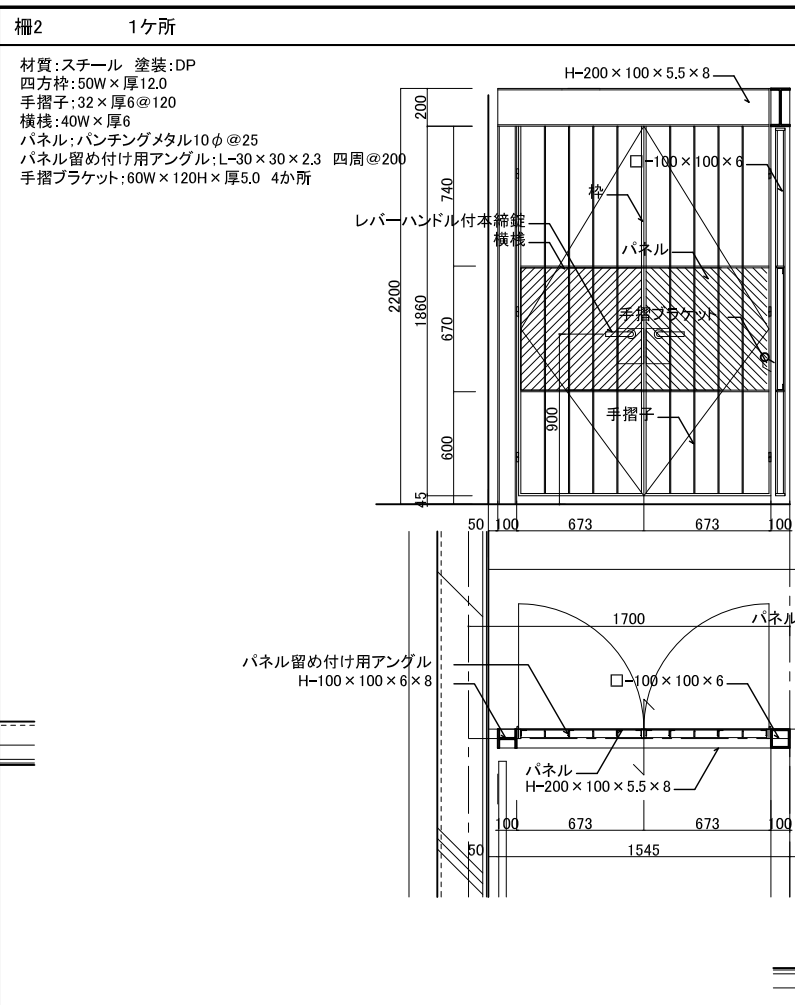
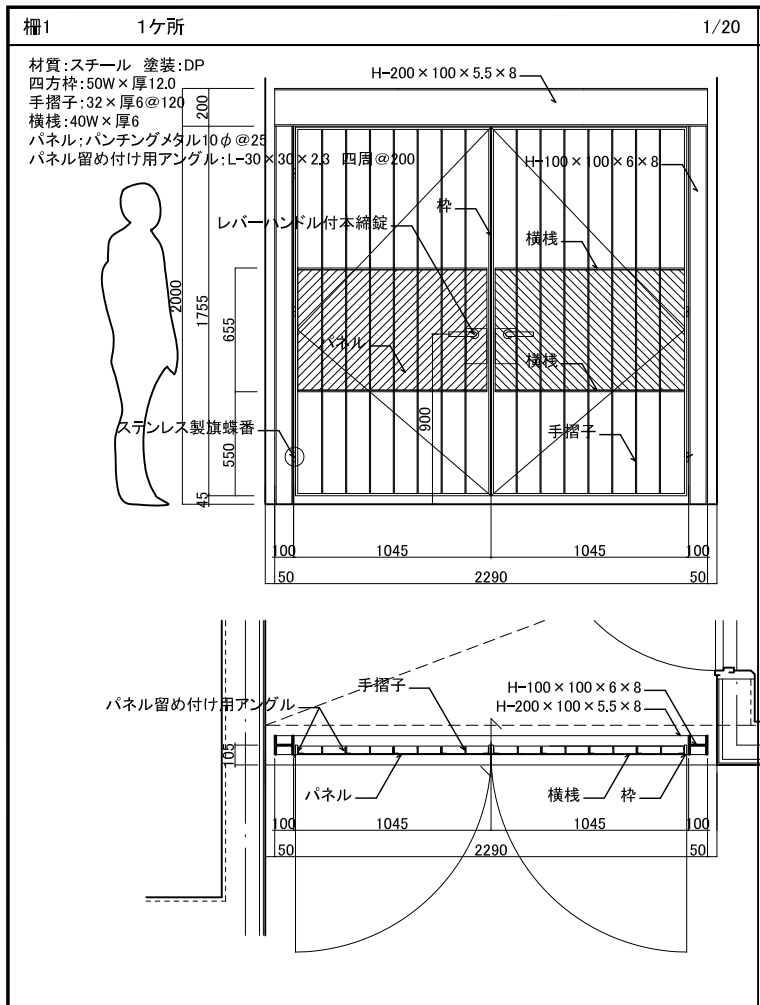
- 特記事項
- ・エコマーク認定製品 (100%リサイクル製品)
  - ・プラスチック原料: 容器リサイクル法に基づくリサイクル樹脂を使用した製品
  - ・CO<sub>2</sub>削減効果認証 (日本スマートエナジー) 取得製品
  - ・NETIS登録製品、東京都建設局・港湾局新技術登録製品
  - ・表面デザイン製品
  - ・単一素材 (表面面及び内層) の製品
  - ・リバーシブル使用可能な製品 (両面同デザイン)



■注記

管理建築士 一級建築士 登録第166404号 吉村久夫	横浜市建築局	工事名 金沢区総合庁舎改築工事(第3工区建築工事)
年月日 平成28年8月	縮尺 A1=1/200 A3=1/400	図面名称 手摺 配置図
設計者 株式会社 国設計	図面枚数 1	図面番号 A-083





管理建築士 一級建築士 登録第166404号 吉村久夫	横浜市建築局 年月日 平成28年8月 縮尺 A1=1/20 A3=1/40	工事名 金沢区総合庁舎改築工事(第3工区建築工事) 図面名称 手摺詳細図(2)	図面番号 A-085
株式会社 国設計	設計者	出図番号	図面枚数