

基本的な考え

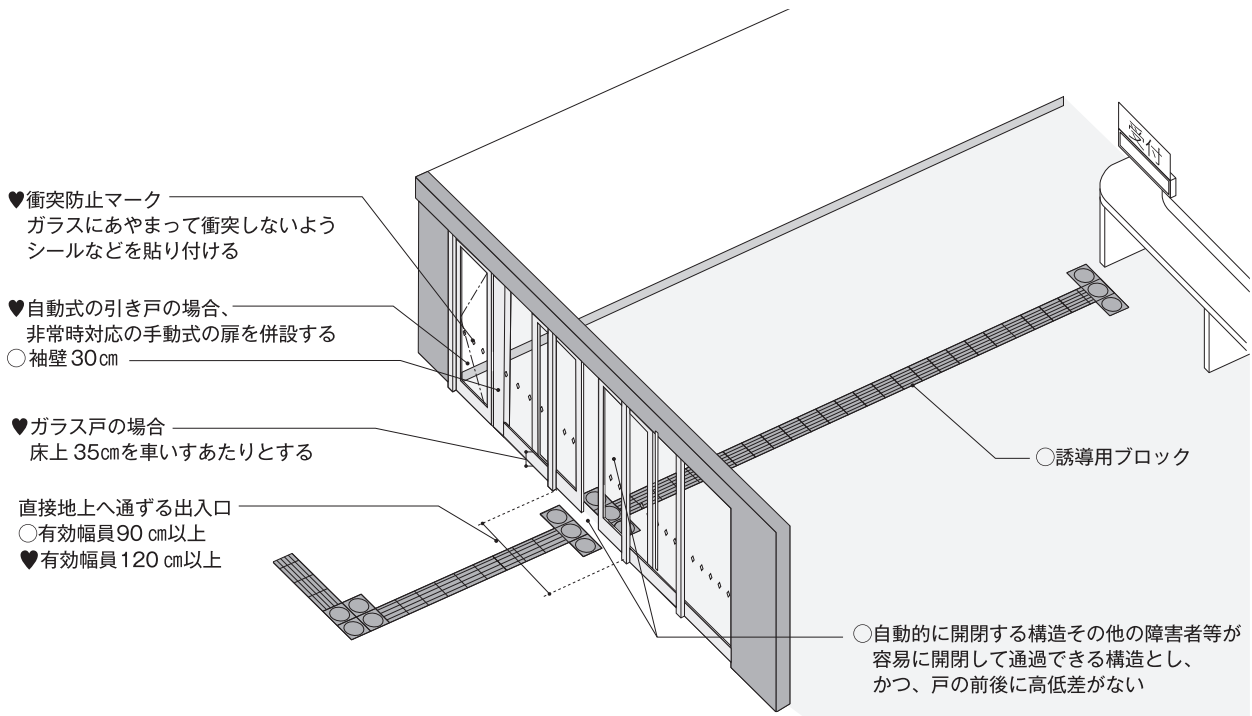
移動等円滑化経路を構成する出入口には、外部出入口、利用居室の出入口、便所の出入口等があります。高齢者、障害者等が円滑に通過することができるよう、幅員を確保し、戸を容易に操作できるようにするとともに、戸の開閉動作に必要な出入口まわりのスペースを確保するよう配慮しなければなりません。

移動等円滑化経路を構成する出入口は、次に掲げるものでなければならない。

- | 指定施設整備基準 | 建築物移動等円滑化基準 | 図 |
|--|-------------|--------------------------|
| (1) 幅は、80センチメートル以上とすること。ただし、(2)に掲げるものを除く。 | 同左 | 4-1 |
| (2) 直接地上へ通ずる出入口の幅は、90センチメートル以上とすること。 | 同左 | 4-2 |
| (3) 戸を設ける場合には、自動的に開閉する構造その他の車いす使用者が容易に開閉して通過できる構造とし、かつ、その前後に高低差がないこと。 | 同左 | 4-1
4-2
4-3
4-4 |
| (4) 戸の横に幅30センチメートル以上の袖壁を設けること。ただし、自動的に開閉する構造で、車いす使用者が容易に開閉して通過できる構造の場合を除く。 | — | 4-3 |

(参考：関連条文) 政令第18条第2項第2号、規則別表第1の2(4の項)、規則別表第5(4の項)

図4-1 出入口の整備例



直接地上へ通ずる出入口以外の出入口の有効幅員

整備基準 4-(1)

- 直接地上に通ずる出入口以外の出入口（利用居室、車いす使用者用便房、車いす使用者用客室などの出入口）の有効幅員は、車いすで通過できる最低寸法である80cm以上とする。
- ♥ 居室の出入口については、車いす使用者と横向きの人がすれ違うことのできる120cm以上とすることが望ましい。

直接地上へ通ずる出入口の有効幅員

整備基準 4-(2)

- 「直接地上に通ずる出入口」とは、外部出入口を指す。
- 「幅」とは、実際の有効幅員をいい、引き戸の場合は、引き残しを含めない寸法で計測する。
- 車いすで通過しやすい寸法として有効幅員90cm以上が必要である。
- ♥ 玄関など、主要な外部出入口の有効幅員は車いすと人が同時にすれ違うことのできる120cm以上とすることが望ましい。
- ♥ 外部出入口には、ひさし、屋根等を設けることが望ましい。また、必要に応じて、ひさし、屋根等には誘導鈴や音声案内装置を設けることが望ましい。
- ♥ 夜間などに管理事務所等へ連絡できるインターホンなどの装置を設置することが望ましい。

戸の構造

整備基準 4-(3)

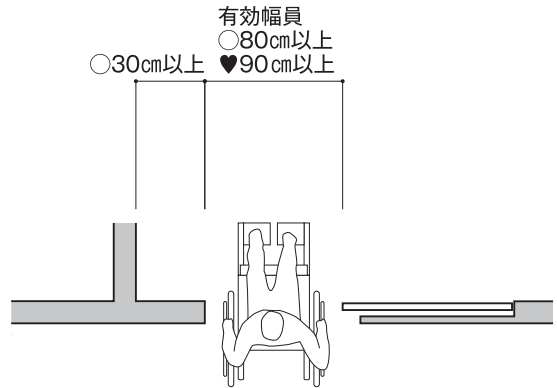
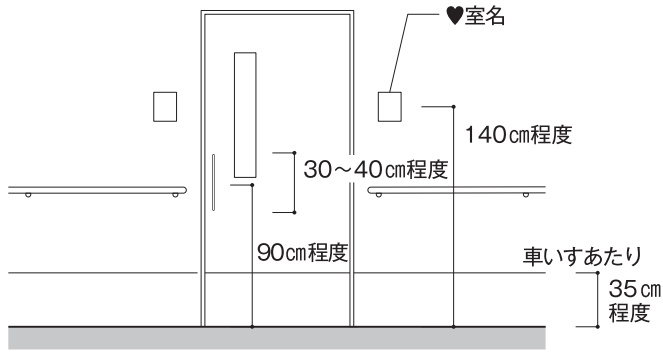
- 戸の開閉動作のしやすさは、開き戸より引き戸が利用しやすく、また、手動式より自動式が安全で使いやすい。
- 手動式の引き戸とする場合は、上吊り形式にするなど、軽く開閉できるものとする。
- ♥ 自動式の引き戸の場合は、戸の開閉速度や感知範囲を、高齢者、障害者等が利用しやすいように設定することが望ましい。
- ♥ 手動式の扉を開き戸とする場合は、開閉速度を調節するため、ドアチェックを設ける。
- ♥ 回転扉は設置しないことが望ましいが、設置する場合は、引き戸等を併設することが望ましい。

防災上・安全上の配慮について

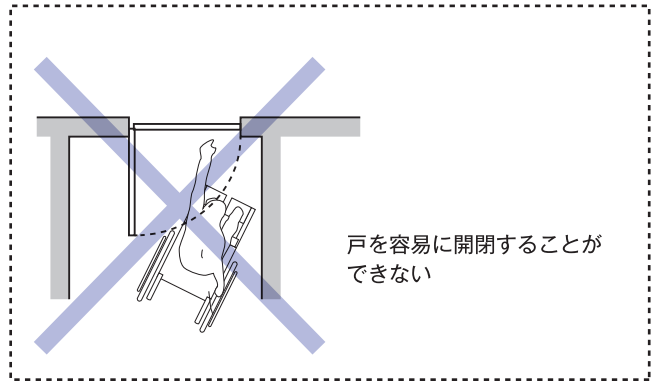
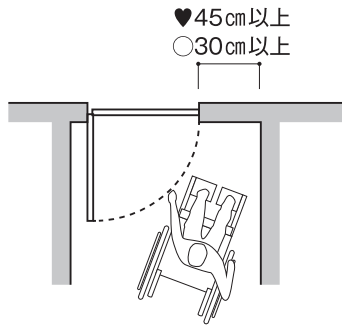
- ♥ 自動式の引き戸を設けた場合には、防災上の観点から手動扉を併設することが望ましい。
- ♥ 戸が透明な場合は、衝突を防止するため、横線や模様で識別できるようにすることが望ましい。
- ♥ ガラス戸の場合は、床上35cmまでを車いすあたりとすることが望ましい。

図4-2 車いす使用者のための開閉スペースの設置

■引き戸の場合



■開き戸の場合



容易に開閉して通過できる構造
(戸の前後のスペース)

整備基準 4-(3)

- 手動扉の前後では、引き戸の場合は 150cm 以上、開き戸の場合は、建具幅+150cm 以上の水平なスペースを設けると扉を容易に開閉できる。
- ♥ 戸の前後に水平面を設ける場合は 200cm 以上とすることが望ましい。
- ♥ 廊下に面した外開き戸には、通行の支障にならないようアルコーブを設けるなどの配慮をすることが望ましい。

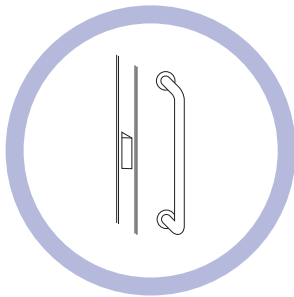
⇒「5 廊下等」を参照

袖壁

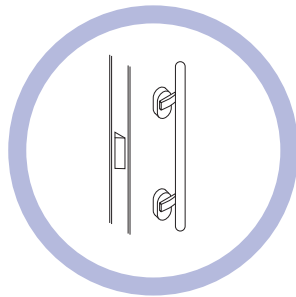
整備基準 4-(4)

- 戸の開閉の際、車いす使用者が戸の取っ手の側まで近づくために、戸の横に30cm以上の袖壁を設ける必要がある。
- ただし、自動式の引き戸で、車いす使用者にとって利用しやすい位置に開閉ボタンの位置を設けた場合は、袖壁は不要である。
- ♥ 車いす使用者が戸を開閉しやすいように、開き戸の場合は、袖壁を45cm以上を確保することが望ましい。

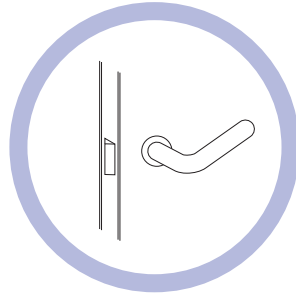
図4-3 使いやすい取っ手



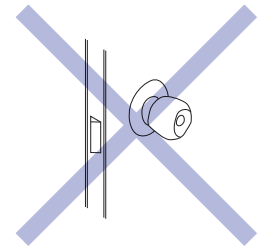
棒状



プッシュプルハンドル



レバーハンドル



握り玉

取っ手の構造

整備基準 4-(3)

- 円形（握り玉）は、操作が困難な人もいるので避け、レバーハンドル、プッシュプルハンドル、又は棒状のものとする。
- 取っ手は、高齢者、障害者等が使いやすい高さとして、原則、床面から90cm程度に設ける。