

基本的な考え

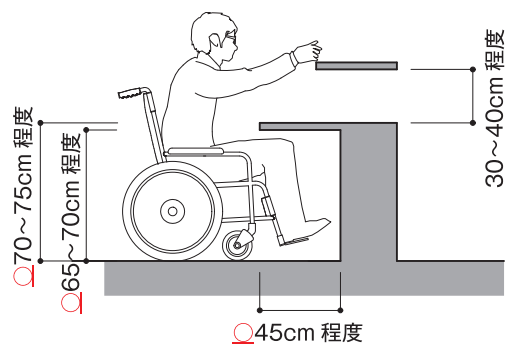
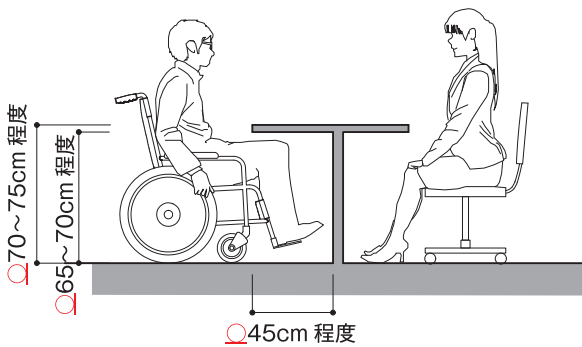
障害者、高齢者等の障害の特性を理解し、附帯設備についても利用しやすい形状、位置等に配慮します。また、通行の支障とならないよう配慮します。

指定施設整備基準	建築物移動等円滑化基準	図
(1) カウンター、記載台、公衆電話台等を設ける場合は、1以上を高齢者、障害者等が利用しやすい位置に設け、車いす使用者が利用しやすい高さ、幅及び奥行きを確保しなければならない。	—	19-1 19-2 19-3
(2) 水飲みを設ける場合は、1以上を高齢者、障害者等が利用しやすい位置に設け、次に掲げるものでなければならない。	—	19-4
ア 車いす使用者が利用しやすい高さとし、周囲には十分なスペースを確保すること。	—	
イ 水栓は、光感知式、ボタン式又はレバー式とすること。	—	
(3) 自動販売機、券売機、現金自動預入・支払機等を設ける場合は、1以上を高齢者、障害者等が利用しやすい位置に設け、次に掲げるものでなければならない。	—	19-5 19-6
ア 前面には、車いす使用者が円滑に利用できるような十分なスペースを確保すること。	—	
イ 操作ボタン、金銭投入口、金銭取出口等は、高齢者、障害者等が円滑に利用できるような構造とすること。	—	

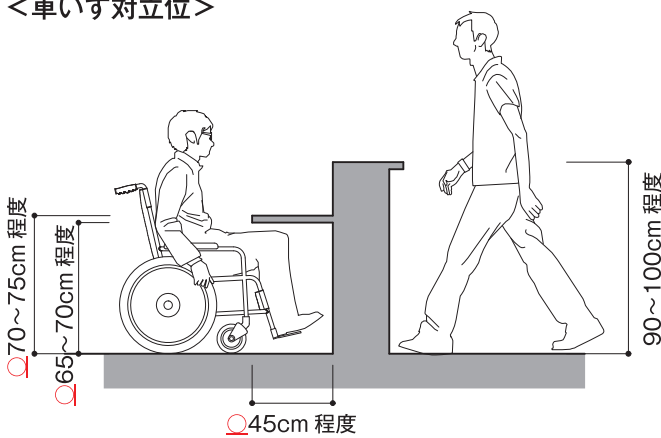
(参考：関連条文) 規則別表第5 (19の項)

図19-1 カウンター及び記載台の基本寸法

<車いす対座位>



<車いす対立位>



カウンター・記載台等

整備基準 19-(1)

- カウンター、記載台、公衆電話台等の寸法は、下部に車いすのフットサポート及びひざが入るよう、下端65~70cm程度、上端70~75cm程度、奥行き45cm程度とすること。
- 車いす使用者が接近できる水平部分を確保すること。

図19-2 カウンター及び記載台の整備例

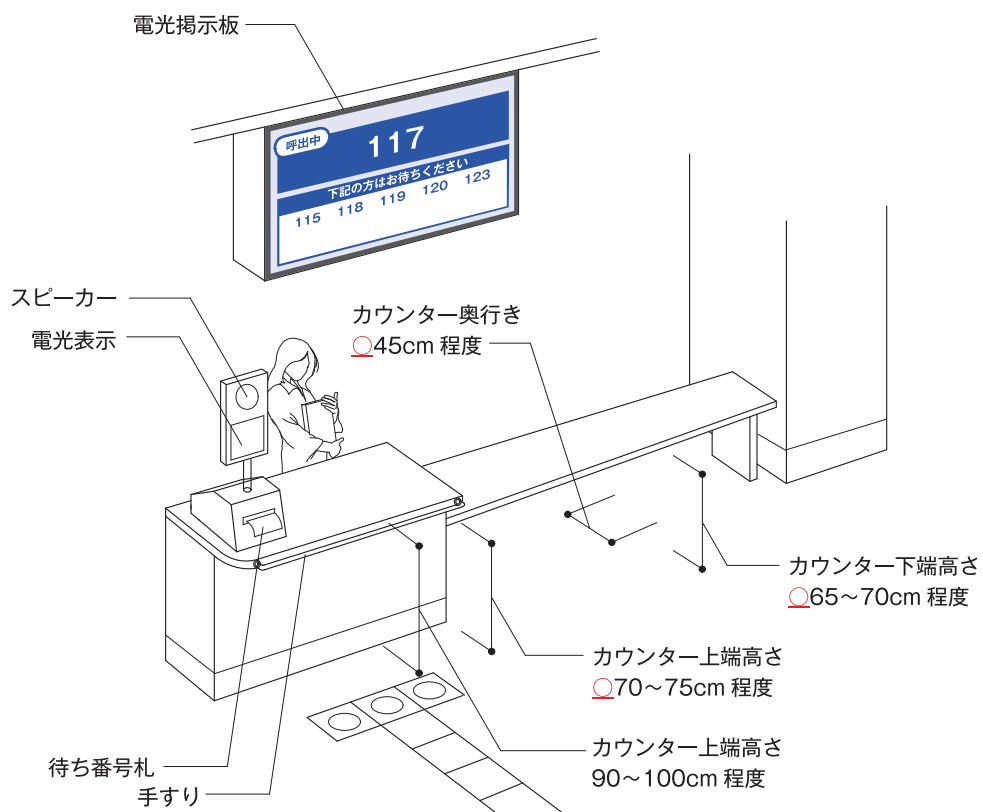
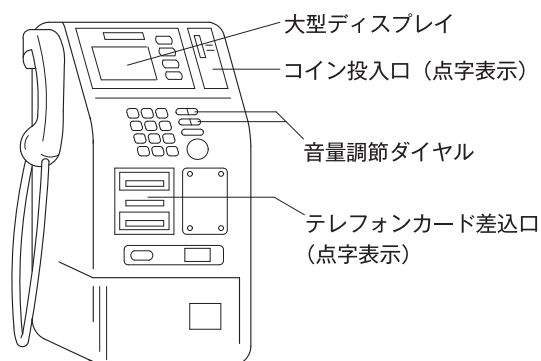
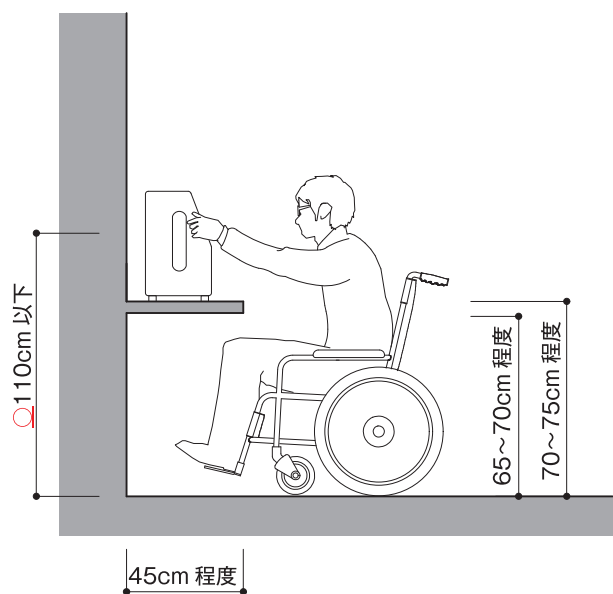


図19-3 公衆電話台の基本寸法と障害者の利用に配慮した公衆電話機の例

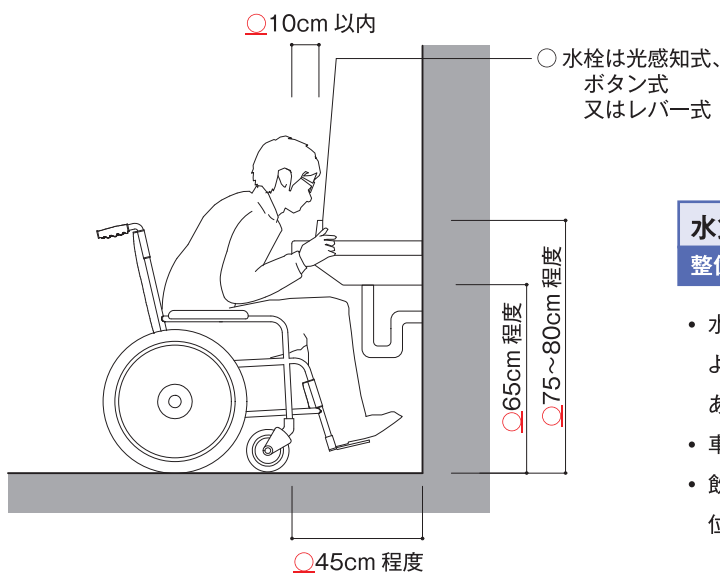


公衆電話

整備基準 19-(1)

- ・ 公衆電話の受話器の高さは110cm以下とする。
- ♥ 障害者の利用に配慮した機能を持つ電話機であることを見やすい場所に表示することが望ましい。
- ♥ 障害者の利用を配慮した機能をもつ電話機を設置した場合は、見やすい場所にその旨を表示することが望ましい。
- ♥ 電話ボックスの場合には床面の段差をなくし車いす使用者がボックス内に完全に入れるよう、配慮することが望ましい。

図19-4 水飲みの基本寸法



水飲み

整備基準 19-(2)

- ・ 水飲みの寸法は、下部に車いすのフットサポート及びひざが入るよう、下端60~65cm程度、奥行45cm程度とすることが基本である。
- ・ 車いす使用者が接近できる水平部分を確保する必要がある。
- ・ 飲み口は、高さ75~80cm程度とし、車いす使用者が利用できる位置として、おおむね縁から10cm以内に取り付ける。

図19-5 自動販売機の基本寸法と整備例

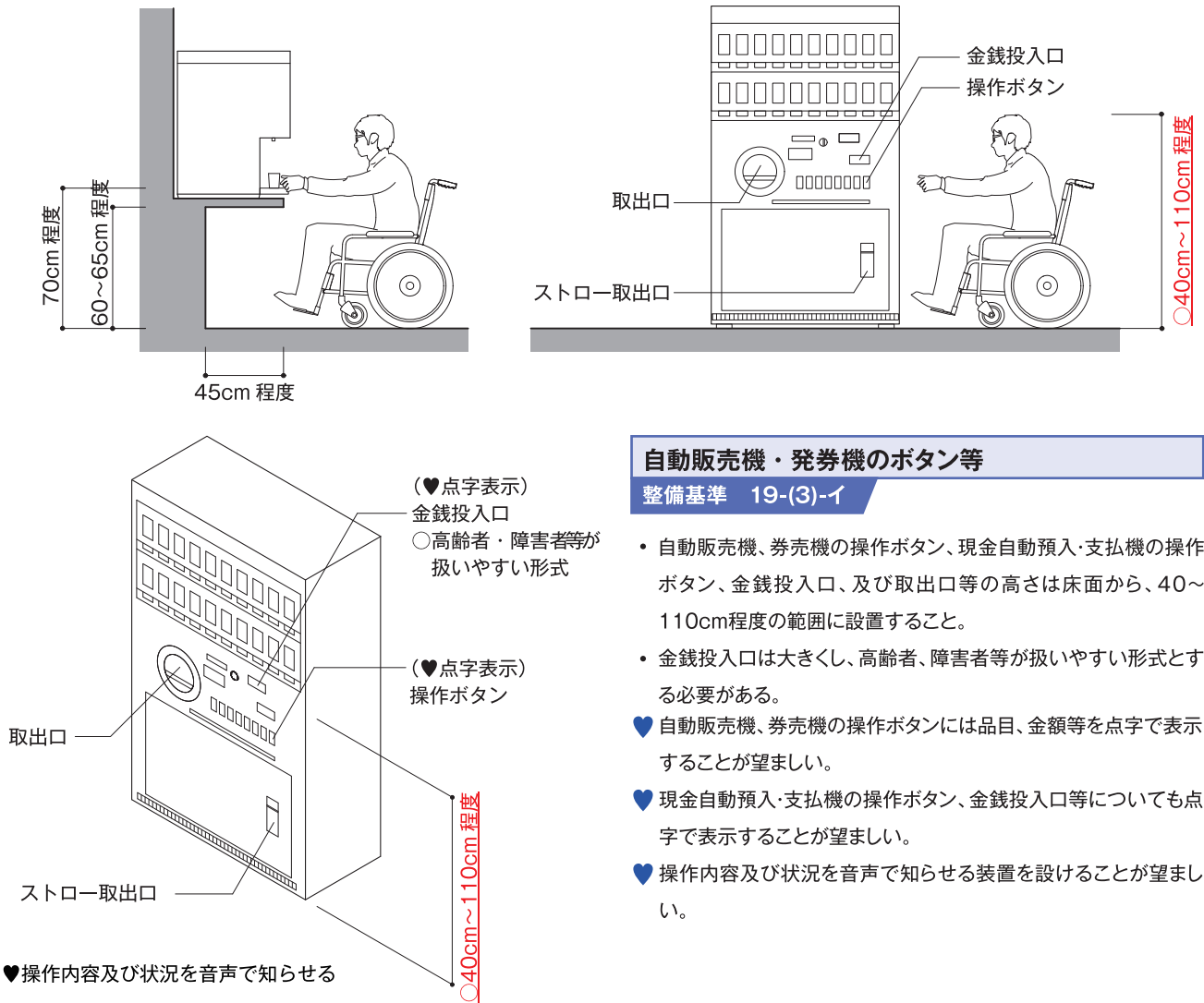


図19-6 券売機の基本寸法と整備例

