

※歩行距離20mごとに消火器(10型)設置  
 ※無窓階として計画

- スロープ
- ・幅員1520mm【平面詳細図(8)参照】
  - ・スロープ部分と前後の通路は色を識別する
  - ・スロープ前後に水平部分1500【平面詳細図(8)参照】
  - ・手摺高さは床から750~850【雑詳細図 手摺(1)参照】
  - ・手摺端部は150以上水平部分をもうける【雑詳細図 手摺(1)参照】
  - ・手摺端部は下方に巻き込む【雑詳細図 手摺(1)参照】
  - ・端部は50mm立上げ

- 段
- ・踏面300、蹴上150【外構図(13)参照】
  - ・段鼻は突出しなく、段鼻の色を識別【外構図(12)(13)参照】
  - ・手摺高さは床から750~850【雑詳細図 手摺(1)参照】
  - ・手摺端部は150以上水平部分をもうける【雑詳細図 手摺(1)参照】
  - ・手摺端部は下方に巻き込む【雑詳細図 手摺(1)参照】
  - ・段鼻に滑り止めを設ける

横浜市建設局 1階平面図 1/200 (A1) 図面番号 公4-003	新居千秋都市建築設計 CHANG・ARAI Architect and Associates 株式会社 新居千秋都市建築設計 東京都港区 第一ビル1905号 一級建築士 大庭 隆雄 14-487号 新居千秋
---	--

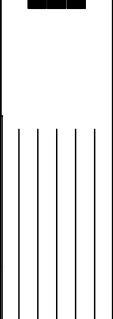
項目	内容
図面番号	04-004
図面名称	2階平面図
作成者	新居千秋
確認者	新居千秋
作成日	1/20/19
確認日	

横浜市建設局  
 建築公衆及び建築士事務所設置工事  
 (建築士事務所)

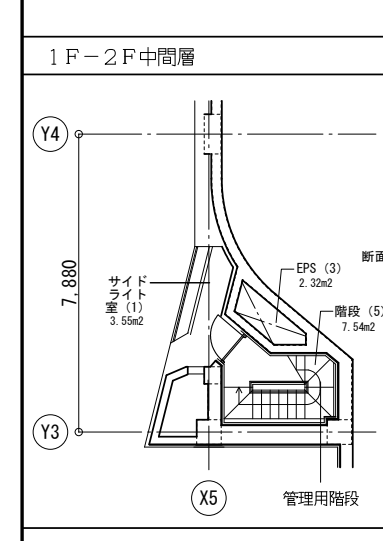
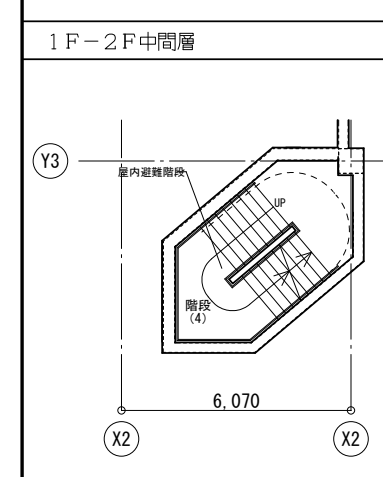
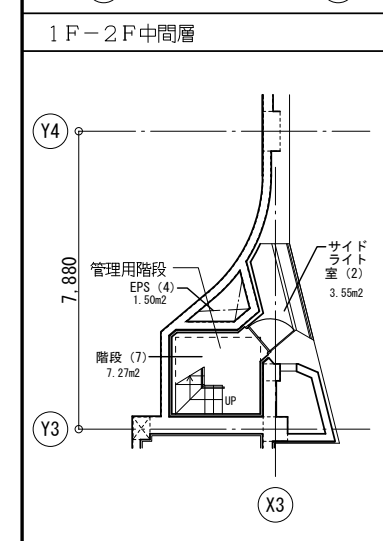
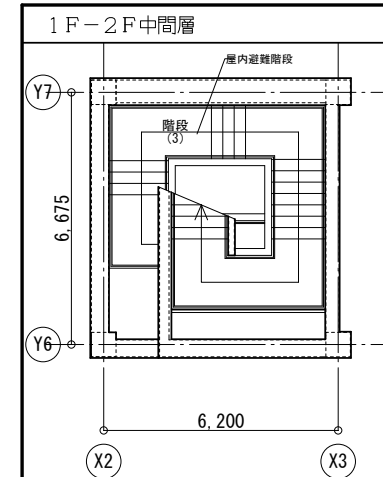
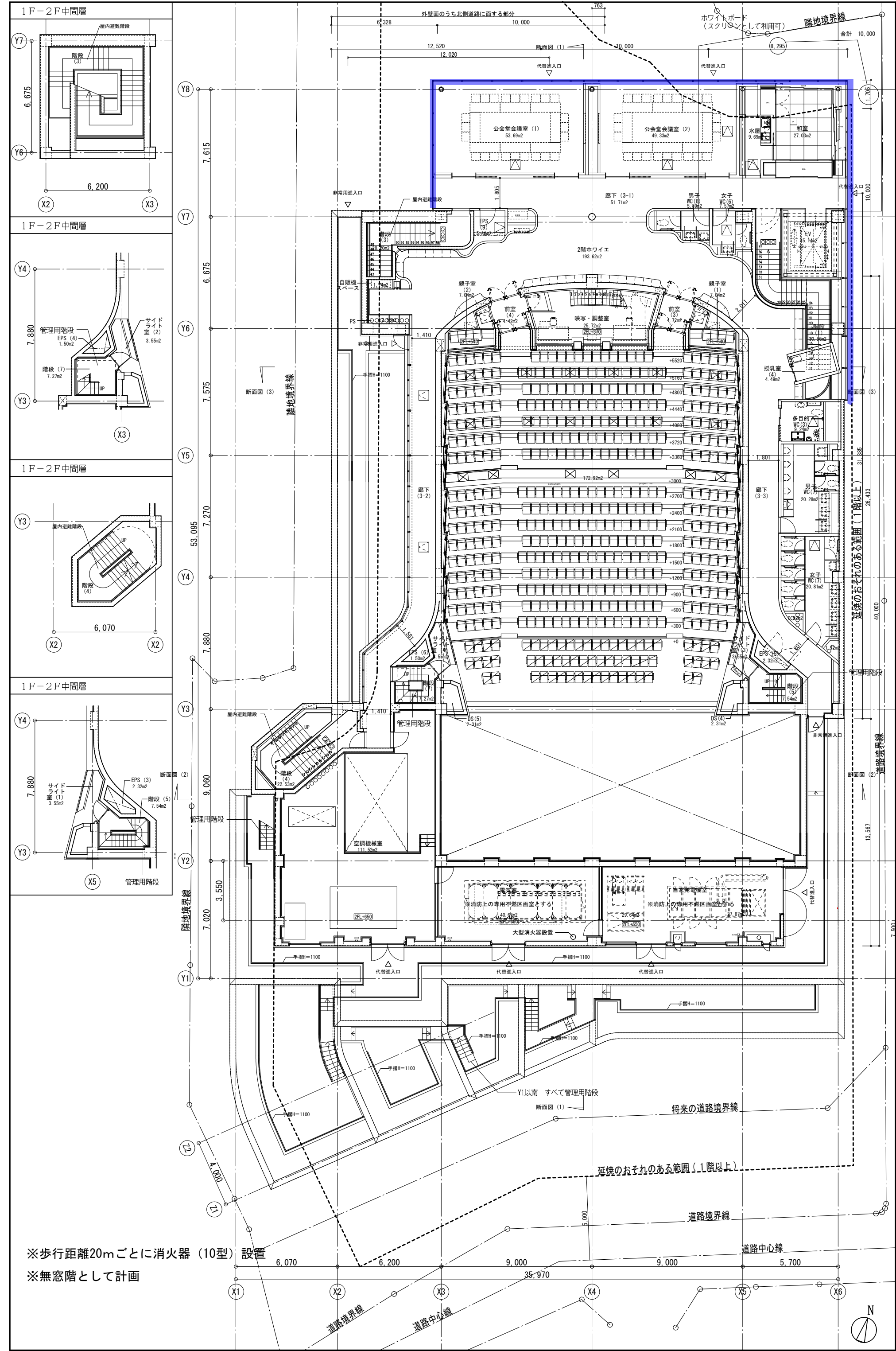
checked by  
 drawn by  
 date

project no.  
 consultant

CHANG・ARAI  
 Architect and Associates  
 株式会社新居千秋建築設計  
 一級建築士事務所 東京都中央区 新1905-2号  
 一級建築士 大臣登録144897号 新居千秋

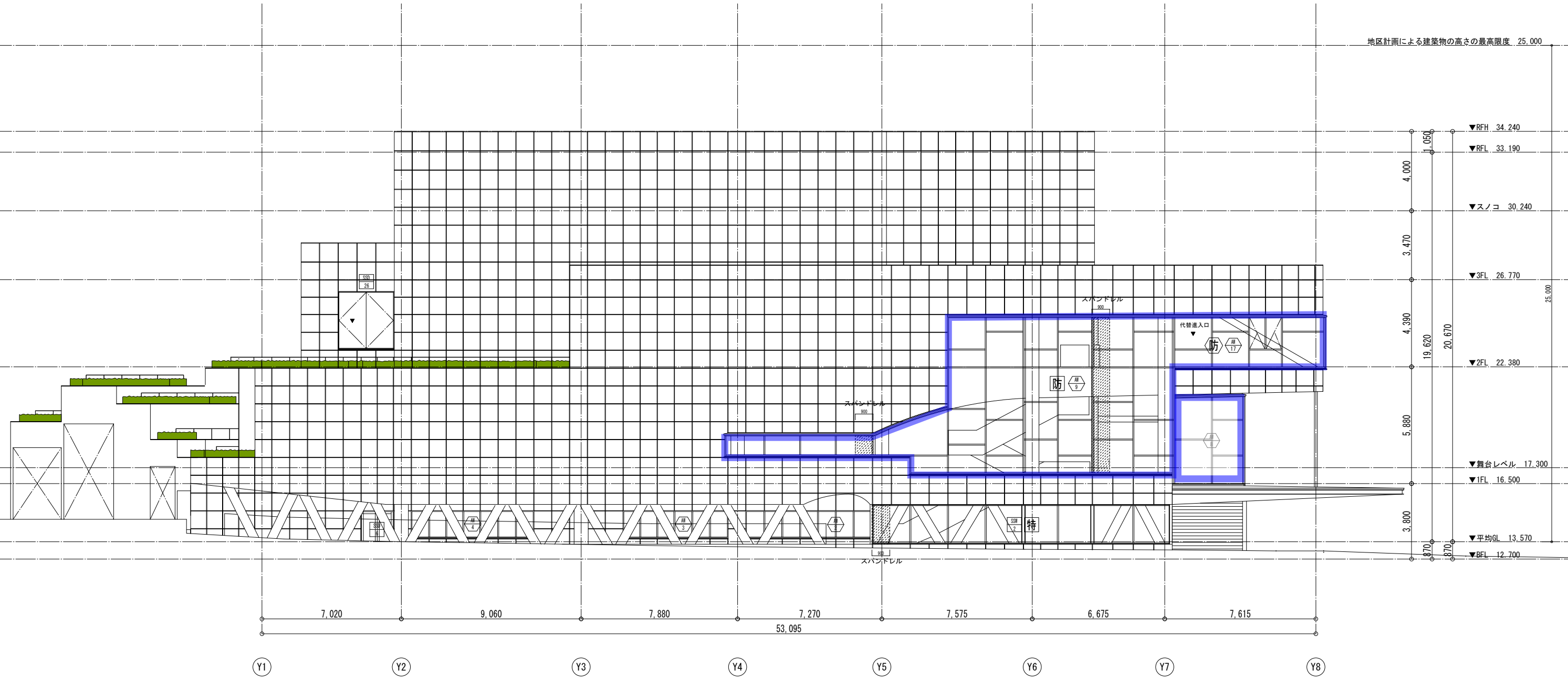


NO.	REVISIONS



※歩行距離20mごとに消火器(10型)設置  
 ※無窓階として計画

地区計画による建築物の高さの最高限度 25.000



revisions		

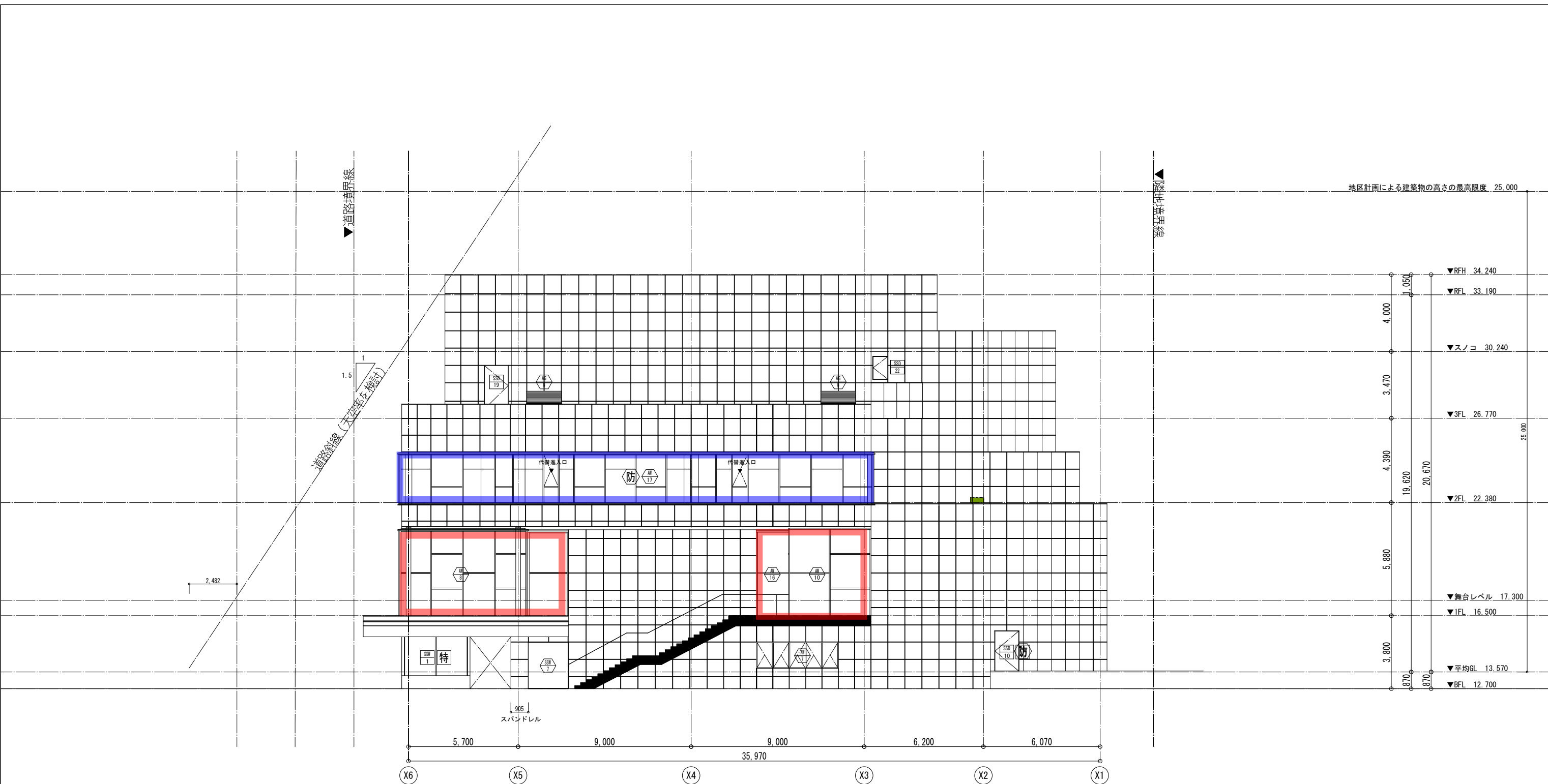
CHIYAKI • ABAI Architect and Associates  
 株式会社 新居千秋都市建築設計  
 一般建築士事務所 東京都知事登録 第19952号  
 一級建築士 大臣登録144487号 新居千秋

consultant	
project no.	
date	
drawn by	
checked by	

横浜市建築局	工事名	港南公会堂及び港南土木事務所整備工事 (建築工事)
	図面名称	東立面図

年月日		縮尺	1/200(A3)	図面番号	

※斜線制限については 天空率の検討図による



※斜線制限については  
天空率の検討図による

revisions		

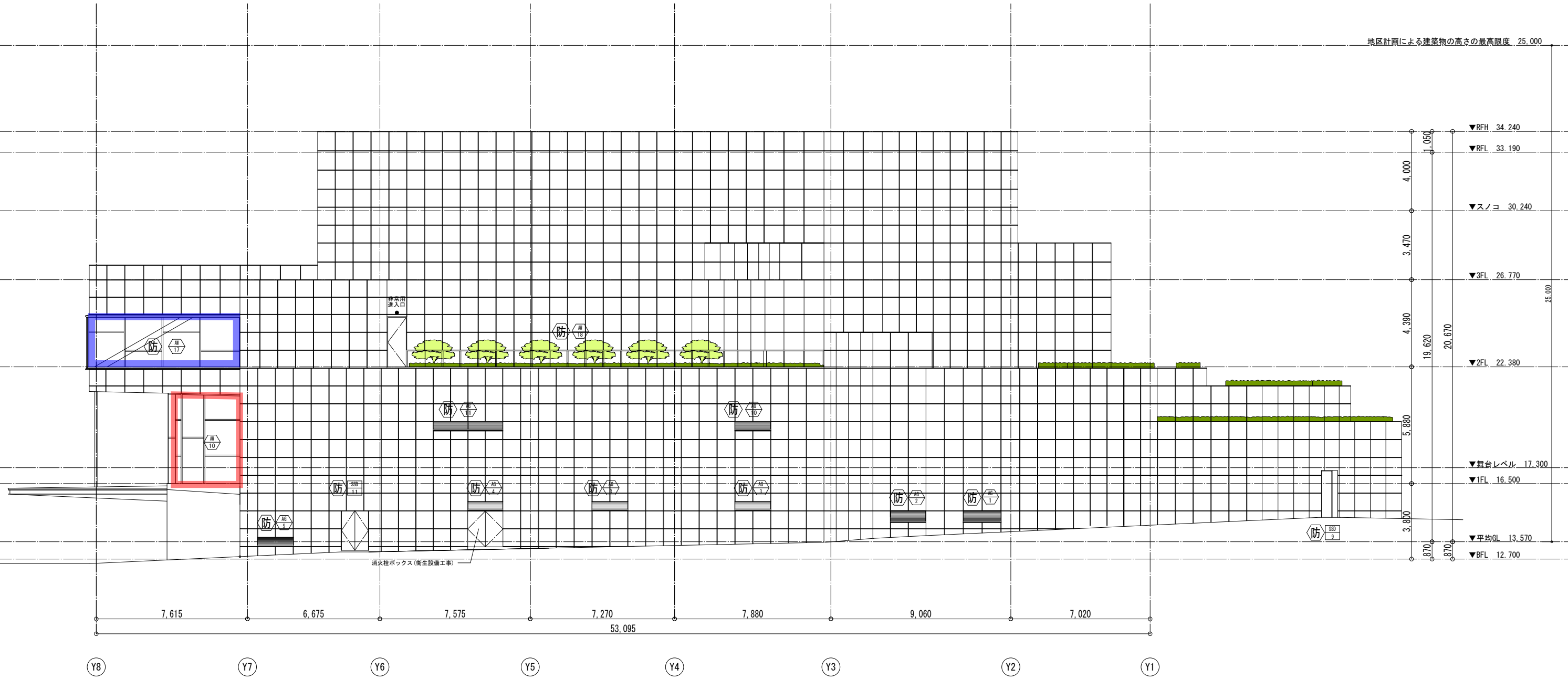

**CHIYAKI ABAI** Architect and Associates  
 株式会社 新居千秋都市建築設計  
 一般建築士事務所 東京都知事登録 第19952号  
 一級建築士 大臣登録144487号 新居千秋

consultant	project no.
	date
	drawn by
	checked by

date	drawn by	checked by
------	----------	------------

横浜市建築局		工事名	港南公会堂及び港南土木事務所整備工事 (建築工事)		
年月日	縮尺	1/200(A3)	図面名称	北立面図	
			施設番号	種別	図種
株式会社 新居千秋都市建築設計			図面枚数		図面番号
					公A-041

地区計画による建築物の高さの最高限度、25.000



※斜線制限については  
天空率の検討図による

revisions		

CHIYAKI・ABAI Architect and Associates  
 株式会社 新居千秋都市建築設計  
 一般建築士事務所 東京都知事登録 第19952号  
 一級建築士 大臣登録144487号 新居千秋

consultant	project no.
	date
	drawn by
	checked by

横浜市建築局		工事名	港南公会堂及び港南土木事務所整備工事 (建築工事)
年月日	縮尺	図面名称	西立面図
	1/200(A3)	施設番号	
		種別	
		年度	
		図種	
		図枚数	
		図面番号	

株式会社 新居千秋都市建築設計	図面番号	公A-042
-----------------	------	--------