

横浜市公共基準点管理保全要綱

制 定 昭和60年3月15日

最近改正 令和6年2月29日

(目的)

第1条 この要綱は、測量法（昭和24年法律第188号）第33条第1項の規定に基づく承認を受けた横浜市道路台帳測量作業規程（以下「作業規程」という。）第18条に基づき、横浜市公共基準点（以下「公共基準点」という。）の一般的取扱い及び管理保全に関して必要な事項を定め、その維持管理の万全を期することを目的とする。

(定義)

第2条 この要綱において次の各号に掲げる用語のほかは、測量法及び作業規程において使用する用語の例による。

- (1) 公共基準点 作業規程第21条第4項の横浜市公共基準点一次基準点、横浜市公共基準点補点、及び横浜市公共基準点二次基準点をいう。
- (2) 一次本点 作業規程第21条第4項の横浜市公共基準点一次基準点をいい、その構造が屋上標又は地上標で、別図第1号又は別図第2号を基本とするものをいう。
- (3) 一次補点 作業規程第21条第4項の横浜市公共基準点補点をいい、その構造が地下埋標で、別図第3号を基本とするものをいう。
- (4) 二次本点 作業規程第21条第4項の横浜市公共基準点二次基準点のうち、その構造が二次本点標で、別図第4号を基本とするものをいう。
- (5) 二次節点 作業規程第21条第4項の横浜市公共基準点二次基準点のうち、その構造が二次節点標で、別図第5号を基本とするものをいう。

(管理の主体)

第3条 公共基準点の管理保全の主管課は、道路局道路部道路調査課とする。

(工事施工の届出)

第4条 道路の掘削工事を施行する道路占有企業者は、道路占有許可申請書の写しを、公共基準点網図に工事箇所を赤色で着色した図面を添付して道路局道路部道路調査課長（以下「道路調査課長」という。）に提出しなければならない。この場合において、工事箇所が公共基準点網図上で公共基準点周辺となるときは、掘削予定範囲と公共基準点の位置関係を明示した平面図及び断面図を添付しなければならない。

- 2 工事を施行する者（主に工事を発注する者をいう。以下「工事施行者」という。）が、公共基準点の周辺でその効用に支障をきたすおそれのある工事等を施行する場合は、あらかじめ横浜市公共基準点周辺での工事施工届出書（様式第1号）を市長（道路局所管の工事にあつては道路調査課長）に提出しなければならない。ただし、公共基準点の一時撤去・移転の承認を申請し、又は協議をする場合は、横浜市公共基準点周辺での工事施工届出書の提出を省略することができる。
- 3 前項のその効用に支障をきたすおそれのある工事等とは、次の各号に掲げるものとする。
 - (1) 掘削底面端から45°の線に公共基準点の構造物が入る掘削工事
 - (2) 杭打ち及び杭抜き工事に伴う振動が公共基準点に影響を及ぼすと判断される工事
 - (3) 公共基準点付近での舗装工事
 - (4) その他公共基準点の効用に支障をきたすと思われる工事等
- 4 第2項の届出書には、次に掲げる図書を添付しなければならない。
 - (1) 位置図、断面図、平面図（掘削位置と公共基準点の位置関係を明示したもの）

- (2) 引照点図又は道路調査課長の指示する測量資料
- (3) 写真（公共基準点番号、公共基準点周辺、全引照点を確認できるもの）
- 5 公共基準点周辺での工事がしゅん工したときには、工事施行者は速やかに横浜市公共基準点周辺での工事しゅん工報告書（様式第2号）を市長（道路局所管の工事にあつては道路調査課長）に提出し、検査を受けなければならない。
- 6 前項の報告書には、次に掲げる図書を添付しなければならない。
 - (1) しゅん工写真（公共基準点番号、公共基準点周辺を確認できるもの）
 - (2) 公共基準点への影響の有無が確認できる測量資料（着工前・しゅん工後が対比できる引照点図又は周辺に残存する公共基準点からの点検測量の成果等）
- 7 公共基準点周辺での工事により、公共基準点の効用に支障をきたした場合は、工事施行者（道路局所管の工事を除く。）は、道路調査課長との協議後、横浜市公共基準点復旧承認申請書（様式第3号）を市長に提出し、復旧の承認を受けなければならない（様式第4号）。道路局所管の工事では、工事施行者は、道路調査課長と公共基準点の復旧について協議しなければならない。

（一時撤去及び移転）

- 第5条 工事施行者（道路局所管の工事を除く。）が、公共基準点を一時撤去又は移転する必要が生じた場合には、あらかじめ市長に横浜市公共基準点（一時撤去・移転）承認申請書（様式第5号）を提出し、その承認を受けなければならない（様式第6号）。
- 2 道路局所管の工事にあつては、工事施行者は、横浜市公共基準点（一時撤去・移転）協議書（様式第7号）を提出して道路調査課長と協議し、その回答を得なければならない（様式第8号）。
 - 3 前2項の申請書及び協議書には、次に掲げる図書を添付しなければならない。
 - (1) 位置図、平面図（掘削位置と公共基準点の位置関係を明示したもの）
 - (2) 写真（公共基準点番号、公共基準点周辺を確認できるもの）
 - 4 公共基準点の設置されている土地又は建物の所有者又は管理者（以下「土地所有者等」という。）は、自己の都合により公共基準点を一時撤去又は移転を求める場合は、横浜市公共基準点（一時撤去・移転）請求書（様式第9号）を市長に提出するものとする。

（機能の回復）

- 第6条 工事施行者が公共基準点を一時撤去、滅失、き損、移転等により、その効用に支障をきたした場合、又は土地所有者等による公共基準点の一時撤去、移転の請求があつた場合は、当該公共基準点を既設と同様の構造により設置し、測量の成果を修正するものとする。
- 2 前項の場合において、同一構造による設置が不可能な場合は、道路調査課長と協議のうえ変更することができる。
 - 3 前2項の規定は、工事施工者以外の者が故意又は過失により公共基準点を滅失又はき損した場合について準用する。

（機能回復の施行者）

- 第7条 公共基準点の建造物を設置する工事（以下「設置工事」という。）は、原則として原因者である工事施行者が行わなければならない。ただし、次の場合は道路調査課で行う。
- (1) 工事施行者による設置工事が困難な場合
 - (2) 二次本点・二次節点の場合
 - (3) 土地所有者等による公共基準点の一時撤去、移転の請求があつた場合
- 2 測量成果の修正（以下「測量作業」という。）は、道路調査課で行う。

(設置工事)

第8条 設置工事については、横浜市土木工事共通仕様書及び土木工事施工管理基準により行わなければならない。

- 2 設置位置については、舗装復旧前に道路調査課長と協議しなければならない。
- 3 石標、人孔蓋枠、コンクリート枠は既設のものを再度使用するが、使用不可能な場合は道路調査課が支給（有償）するものとする。
- 4 工事施行者は、設置工事の品質、出来形、工程、工事実施状況を明らかにする写真を撮影しなければならない。
- 5 設置工事がしゅん工したときには、工事施行者は、速やかに横浜市公共基準点設置工ershゅん工報告書（様式第10号）を前項の写真とともに市長（道路局所管の工事にあつては道路調査課長）に提出し、検査を受けなければならない。
- 6 前項の検査によって工事のしゅん工が確認された後、工事施行者（道路局所管の工事を除く。）は、道路調査課職員の立会いのもとに、市長に当該公共基準点の引渡しをしなければならない。
- 7 前項の引渡しを完了したときは、工事施行者（道路局所管の工事を除く。）は速やかに横浜市公共基準点引渡書（様式第11号）を市長に提出し、市長は横浜市公共基準点受領書（様式第12号）を交付して相互に確認するものとする。
- 8 工事施行者は、第5項の規定による検査に合格しないときは、直ちに補修して再検査を受けなければならない。この場合においては、修補の完了を工事のしゅん工とみなして、前2項の規定を適用する。
- 9 公共基準点の基準点番号は、道路調査課の指示によるものとする。

(二次本点・二次節点の撤去の報告)

第9条 二次本点及び二次節点の一時撤去又は復旧の承認を申請した工事施行者は、撤去の完了後、横浜市公共基準点二次本点・二次節点撤去報告書（様式第13号）を、撤去状況が確認できる写真とともに市長（道路局所管の工事にあつては道路調査課長）に提出しなければならない。

(測量作業)

第10条 測量作業については、作業規程に基づき行わなければならない。

(費用の負担)

第11条 公共基準点の設置工事に要する費用（既設の公共基準点のとりこわし費用を含む。以下「設置費用」という。）及び公共基準点の測量作業に要する費用（以下「測量費用」という。）の負担は、次表による。

区 分		設 置 費 用		測 量 費 用	
		<u>一次本点・ 一次補点</u>	<u>二次本点・ 二次節点</u>	<u>一次本点・ 一次補点</u>	<u>二次本点・ 二次節点</u>
工 事 施行者	道路局所管	△	×	×	×
	占有企業者 その他	△	○	○	○
事故原因者		△	○	○	○
土地所有者等		×	×	×	×

注 1 ○印は左欄の該当者が負担する。

2 △印は左欄の該当者が原則として設置工事を施行することで費用負担する。

3 ×印は横浜市が負担する。

2 設置費用及び測量費用の額は、別に定める。

3 設置費用及び測量費用の請求は、横浜市公共基準点周辺での工事施工届出書及び公共基準点（一時撤去・移転）承認書に基づき公共基準点の効用に支障があるものについて請求するものとする。

4 設置費用及び測量費用は、納入通知書により、発行の日から起算して30日を経過した日までに納付しなければならない。

（その他）

第12条 この要綱により難しい場合又はこの要綱に定めのない事項についての取扱いは、その都度道路局長が定める。

附 則

1 この要綱は、昭和60年4月1日から施行する。

2 多角点（測量標）復旧手続運営要綱（制定昭和50年4月23日）は、廃止する。

附 則

この要綱は、令和6年4月1日から施行する。

横浜市公共基準点周辺での工事施工届出書

年 月 日

横浜市長

届出者（工事施行者）
住 所
氏 名
担当者
電 話 （ ）

公共基準点周辺での工事施工について、次のとおり届け出ます。

1 公共基準点名称及び番号	(1)一次本点 (2)一次補点 (3)二次本点 (4)二次節点 番号_____	
2 工 事 件 名		
3 工 事 場 所	区 番 地先	
4 工 事 期 間	年 月 日 から 年 月 日 まで	
5 工 事 概 要		
6 工 事 請 負 業 者	住 所	
	名 称	
	担当者	
	電 話	
7 添 付 図 書	位置図、断面図、平面図、引照点図、写真	

（備考） 道路局所管の工事にあつては道路調査課長あてとする。
期間を延長する場合は道路調査課に申し出ること。

横浜市公共基準点周辺での工事しゅん工報告書

年 月 日

横浜市長

報 告 者
住 所
氏 名
担当者
電 話 ()

年 月 日に届け出た公共基準点周辺での工事がしゅん工しましたので、次のとおり報告します。

1 公共基準点名称及び番号	(1)一次本点 (2)一次補点 (3)二次本点 (4)二次節点 番号
2 公共基準点の状態	(1)測量標のき損状態
	(2)構造物のき損状態
	(3)その他
3 添 付 図 書	しゅん工写真、測量資料

(備考) 道路局所管の工事にあつては道路調査課長あてとする。

(A4)

横浜市公共基準点復旧承認申請書

年 月 日

横浜市長

申請者
住所
氏名
担当者
電話 ()

工事により支障となる公共基準点の復旧について承認を受けたいので、次のとおり申請します。

1 公共基準点名称及び番号	(1)一次本点 (2)一次補点 (3)二次本点 (4)二次節点 番号_____		
2 復旧理由			
3 復旧内容			
4 復旧場所	区	番	地先
5 復旧期間	年 月 日 から 年 月 日 まで		
6 復旧工事請負業者	住所		
	名称		
7 備考			

横浜市公共基準点復旧承認書

道道調第 号
年 月 日

様

横浜市長



年 月 日に申請のありました公共基準点の復旧について、次のとおり承認します。

1 承認事項

(1)公共基準点名称及び番号	(1)一次本点 (2)一次補点 (3)二次本点 (4)二次節点 番号 _____
(2)復旧の完了期限	年 月 日 とする。
(3)復旧内容	

2 条件

(1) 一次本点・一次補点の場合

- ア 測量標設置は、横浜市公共基準点管理保全要綱に定めた構造とします。
- イ 支給材が必要な場合は、道路調査課へ連絡してください。
- ウ 測量標設置工事完了後は、速やかに横浜市公共基準点設置工事しゅん工報告書（様式第10号）を提出し、横浜市の検査を受けてください。
- エ 検査に合格したときには、速やかに横浜市へ公共基準点を引き渡し、横浜市公共基準点引渡書（様式第11号）を提出してください。

(2) 二次本点・二次節点の場合

撤去完了後、速やかに横浜市公共基準点撤去報告書（様式第13号）を提出してください。

(3) 一次本点・一次補点・二次本点・二次節点共通

- ア 工事業者は、横浜市一般競争入札資格者名簿に登録された者とします。
- イ 測量標設置費用及び測量費用は、納入通知書により、発行日から起算して30日以内に納入してください。
- ウ 承認後、承認内容に変更が生じた場合は、その旨を速やかに届け出て、道路調査課と協議してください。

(A4)

横浜市公共基準点（一時撤去・移転）承認申請書

年 月 日

横浜市長

申請者（工事施行者）

住 所

氏 名

担当者

電 話 ()

工事により支障となる公共基準点の（一時撤去・移転）について承認を受けたいので、次のとおり申請します。

1 公共基準点名称及び番号	(1)一次本点 (2)一次補点 (3)二次本点 (4)二次節点 番号 _____
2 一時撤去・移転理由	
3 工事場所	
4 工事場所	区 番 地先
5 工事期間 (一時撤去・移転工事期間)	年 月 日 から 年 月 日 まで (年 月 日 から 年 月 日 まで)
6 工事概要	
7 一時撤去・移転 工事請負業者	住 所
	名 称
	担当者
	電 話
8 添付図書	位置図、平面図、写真

横浜市公共基準点（一時撤去・移転）承認書

道道調第 号
年 月 日

様

横浜市長



年 月 日に申請のありました公共基準点の（一時撤去・移転）について、次のとおり承認します。

1 承認事項

(1) 公共基準点名称及び番号	ア 一次本点 イ 一次補点 ウ 二次本点 エ 二次節点 番号 _____
(2) 一時撤去・移転の完了期限	年 月 日 とする。
(3) 移 転 先	区 番 地先

2 条件

(1) 一次本点・一次補点の場合

ア 再設置位置については、道路調査課と協議する必要があるため、舗装復旧する前に必ず連絡してください。

イ 測量標設置は、横浜市公共基準点管理保全要綱に定めた構造とします。

ウ 支給材が必要な場合は、道路調査課へ連絡してください。

エ 測量標設置工事完了後は、速やかに横浜市公共基準点設置工事しゅん工報告書（様式第10号）を提出し、横浜市の検査を受けてください。

オ 検査に合格したときには、速やかに横浜市へ公共基準点を引き渡し、横浜市公共基準点引渡書（様式第11号）を提出してください。

(2) 二次本点・二次節点の場合

撤去完了後、速やかに横浜市公共基準点撤去報告書（様式第13号）を提出してください。

(3) 一次本点・一次補点・二次本点・二次節点共通

ア 工事業者は、横浜市一般競争入札資格者名簿に登録された者としてください。

イ 測量標設置費用及び測量費用は、納入通知書により、発行日から起算して30日以内に納入してください。

ウ 一時撤去の中止等、申請内容に変更が生じた場合は、その旨を速やかに届け出て、道路調査課と協議してください。

(A4)

横浜市公共基準点（一時撤去・移転）協議書

道 第 号
年 月 日

道路調査課長

協議者（道路局所管の工事施行者）
（職名） （氏名）

所属長
担当者
電話

工事により支障となる公共基準点の（一時撤去・移転）について、次のとおり協議します。

1 公共基準点名称及び番号	(1)一次本点 (2)一次補点 (3)二次本点 (4)二次節点 番号 _____		
2 一時撤去・移転理由			
3 工 事 件 名			
4 工 事 場 所	区	番	地先
5 工 事 期 間	年 月 日 から 年 月 日 まで		
6 一時撤去・移転 工事請負業者	住 所		
	名 称		
	担 当 者		
	電 話		
7 添 付 図 書	位置図、平面図、写真		
8 その他の協議事項			

横浜市公共基準点（一時撤去・移転）回答書

道道調第 号
年 月 日

様

道 路 調 査 課 長

年 月 日道 第 号で協議のありました公共基準点の（一時撤去・移転）
について、次のとおり回答します。

1 回答事項

(1)公共基準点名称及び番号	ア 一次本点 イ 一次補点 ウ 二次本点 エ 二次節点 番号 _____
(2)一時撤去・移転の完了期限	年 月 日 とする。
(3)移 転 先	区 番 地先

2 条件

(1) 一次本点・一次補点の場合

ア 再設置位置については、道路調査課と協議する必要があるため、舗装復旧する前に必ず
連絡してください。

イ 測量標設置は、横浜市公共基準点管理保全要綱に定めた構造とします。

ウ 支給材が必要な場合は、道路調査課へ連絡してください。

エ 測量標設置工事完了後は、速やかに横浜市公共基準点設置工事しゅん工報告書（様式第
10号）を提出してください。

(2) 二次本点・二次節点の場合

撤去完了後、速やかに横浜市公共基準点撤去報告書（様式第13号）を提出してください。
設置工事及び測量は道路調査課で行います。

(3) 一次本点・一次補点・二次本点・二次節点共通

一時撤去の中止等、協議内容に変更が生じた場合は、速やかに道路調査課に連絡してくださ
い。

(A4)

横浜市公共基準点（一時撤去・移転）請求書

年 月 日

横浜市長

請 求 者

住 所

氏 名

電 話

公共基準点の（一時撤去・移転）を次のとおり請求します。

1 公共基準点名称及び番号	(1)一次本点 (2)一次補点 (3)二次本点 (4)二次節点 番号 _____
2 一時撤去・移転理由	
3 備 考	

横浜市公共基準点設置工事しゅん工報告書

年 月 日

横浜市長

報告者（工事施行者）

住 所

氏 名

担当者

電 話 （ ）

年 月 日道路調第 号で承認を受けました公共基準点の一時撤去・移転について、公共基準点設置工事が次のとおりしゅん工したので報告します。

1 公共基準点名称及び番号	(1)一次本点 (2)一次補点 番号 _____	
2 しゅん工年月日	年 月 日	
3 工事場所	区	番 地先
4 工事請負業者	住所	
	名称	
5 添付図書	写真	

(備考) 道路局所管の工事にあつては道路調査課長あてとする。

(A4)

横浜市公共基準点引渡書

年 月 日

横浜市長

申請者
住所
氏名
担当者
電話 ()

次の公共基準点を、横浜市公共基準点管理保全要綱第8条第6項の規定により引き渡しました。

1 公共基準点名称及び番号	(1)一次本点 (2)一次補点 番号 _____	
2 工事内容		
3 工事場所	区	番 地先
4 引渡し年月日	年 月 日	
5 立会人	横浜市	
	申請書	

横浜市公共基準点受領書

道道調第 号
年 月 日

様

横浜市長



次の公共基準点を、横浜市公共基準点管理保全要綱第8条第6項の規定により引渡しを受けました。

1 公共基準点名称及び番号	(1)一次本点 (2)一次補点 番号 _____
2 工 事 内 容	
3 工 事 場 所	区 番 地先
4 引 渡 し 年 月 日	年 月 日
5 立 会 人	横浜市
	申請者

横浜市公共基準点二次本点・二次節点撤去報告書

年 月 日

横浜市長

報告者(工事施行者)

住 所

氏 名

担当者

電 話

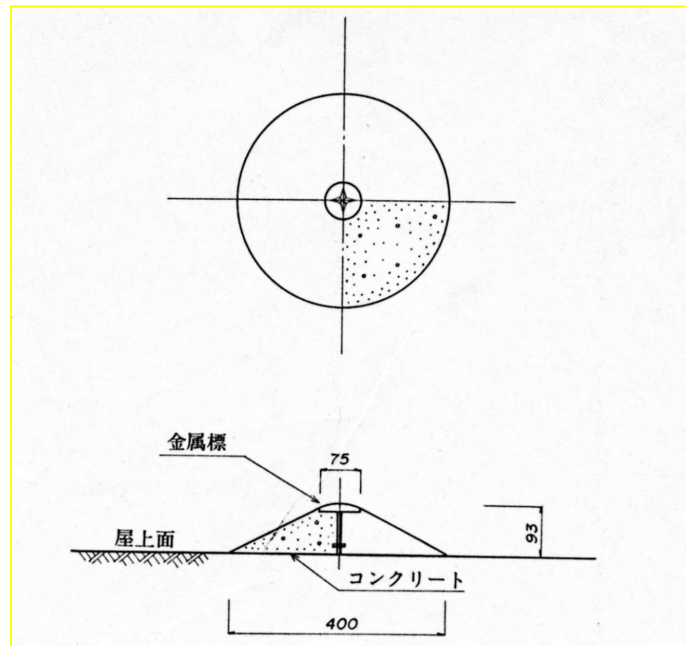
年 月 日道路調査第 号で承認を受けました二次本点・二次節点の撤去について、次のとおり完了したので報告します。

1 二次本点・二次節点番号	
2 撤去完了年月日	年 月 日
3 工 事 件 名	
4 添 付 図 書	写真

(備考) 道路局所管の工事にあつては道路調査課長あてとする。

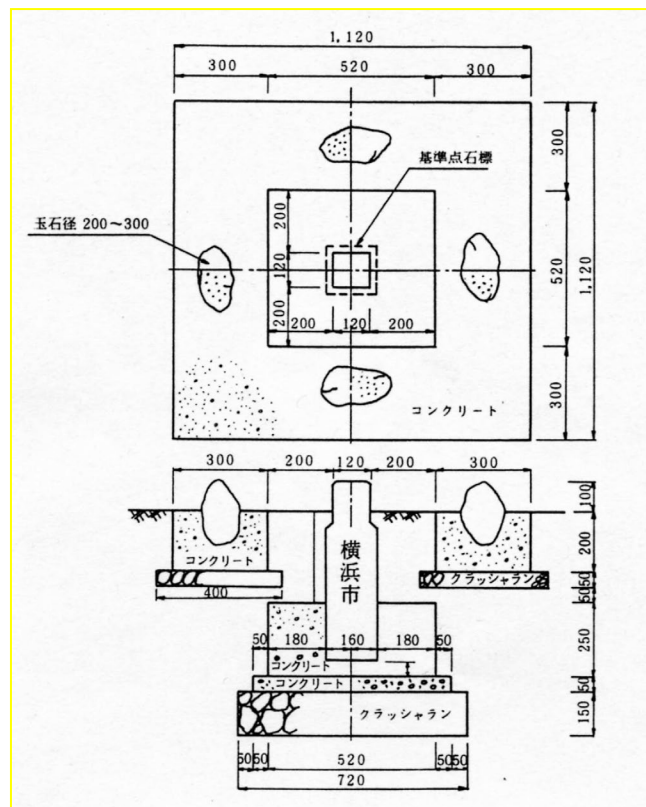
別図第1号

屋上標

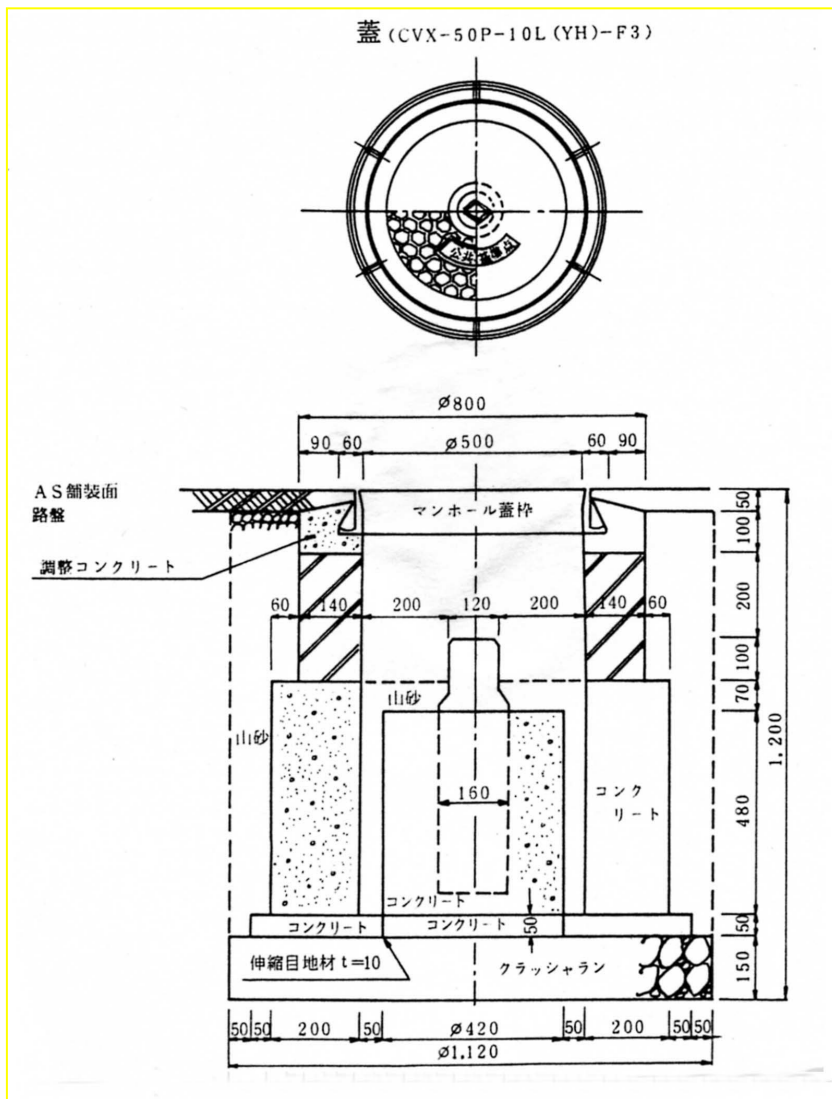


別図第2号

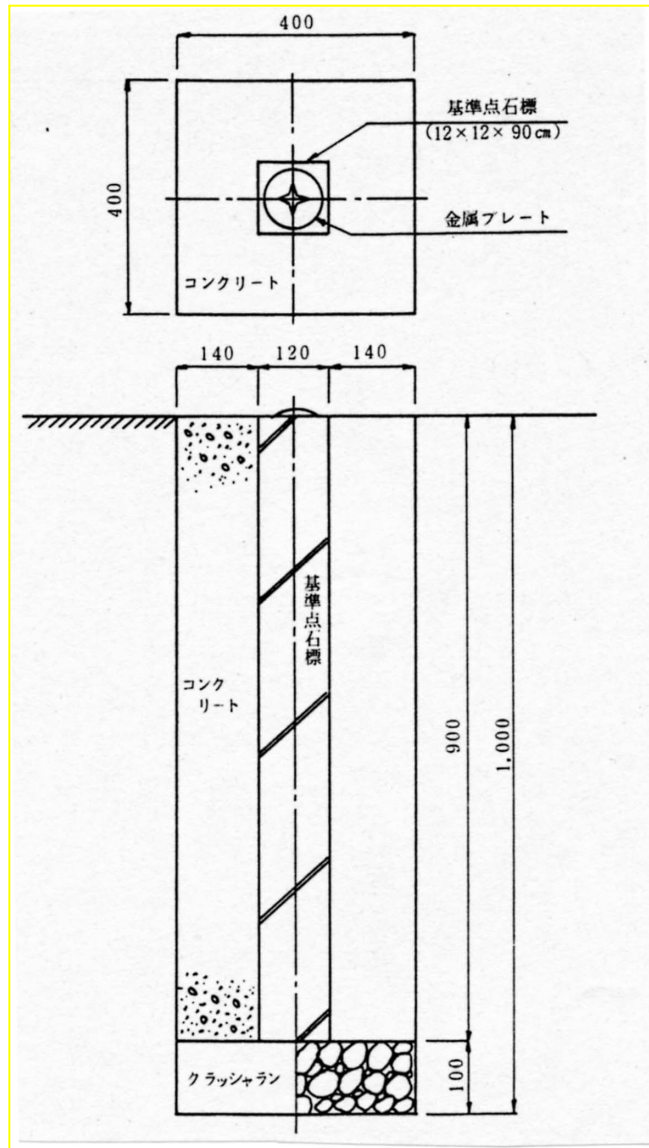
地上標



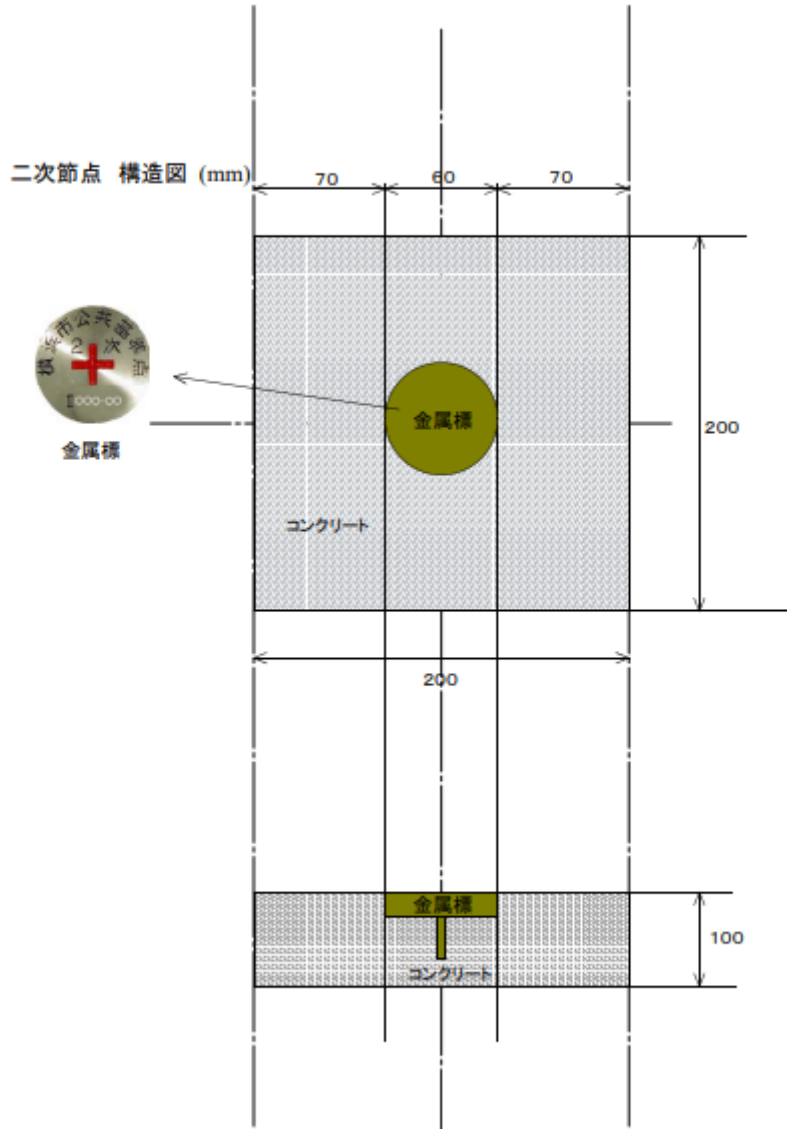
地下埋標



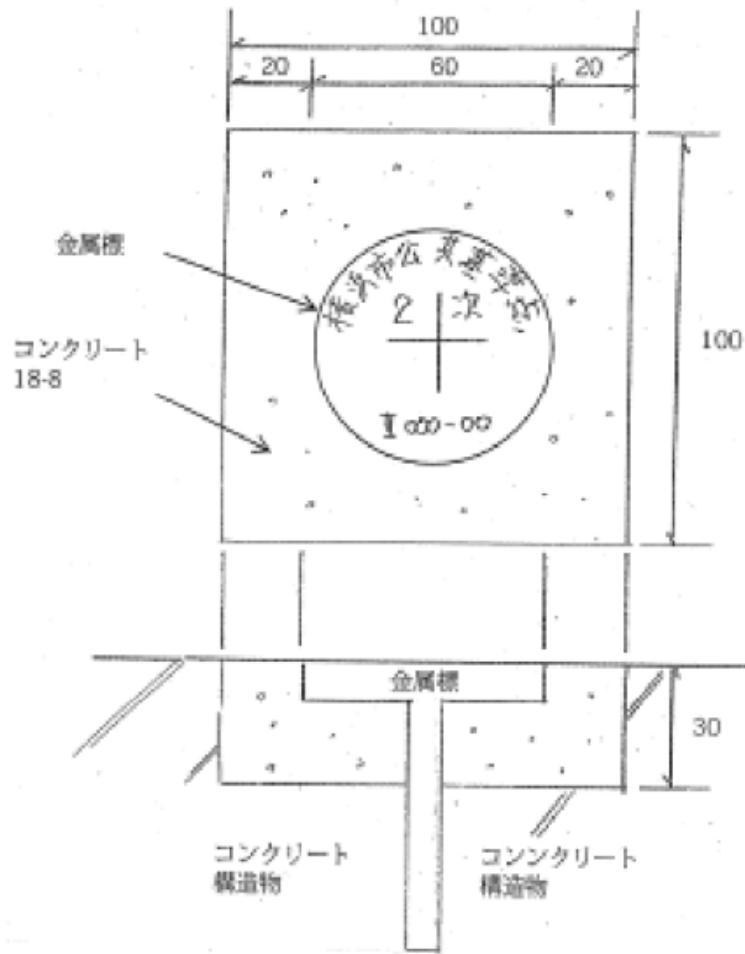
二次本点標



二次節点標



二次節点 構造図 (mm)



コンクリート部

測量法抜粋

(測量標の保全)

第22条 何人も、移転、き損、その他の行為により、基本測量のために設置した測量標の効用を害してはならない。

(基本測量に関する規定の準用)

第39条 第14条から第26条までの規定は公共測量に準用する。

(罰則)

第61条 第22条(第39条において準用する場合を含む。)の規定に違反した者は、2年以下の懲役又は5万円以下の罰金に処する。