

横浜市水準測量成果表

(基準日・平成27年1月1日)

平成27年6月

横浜市環境創造局

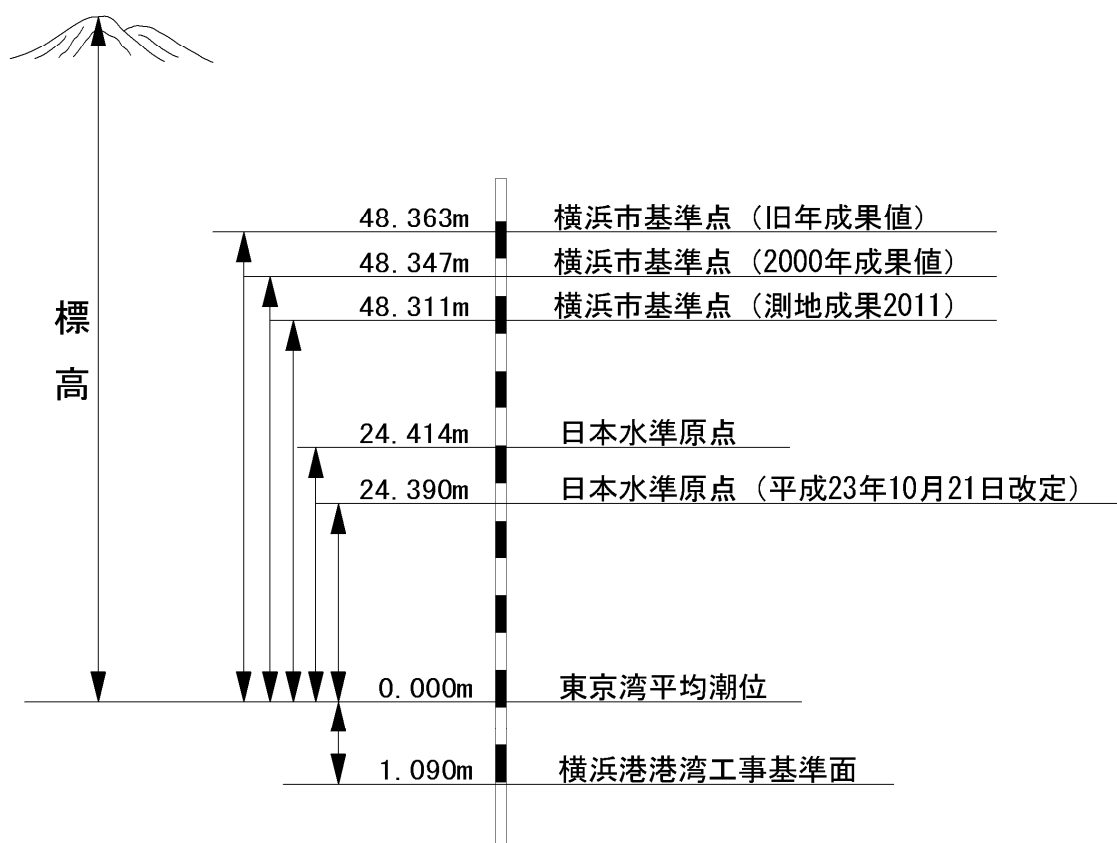
水準測量成果表について

- (1) 成果表は横浜市 of 臨海地域及び内陸部の沖積平地における地盤変動を把握するため、国土地理院の指導のもとに、昭和34年から毎年実施している一等水準測量の成果です。
- (2) 平成23年(2011年)東北地方太平洋沖地震により、測量法施行令の一部改正があったため、成果表には「世界測地系(測地成果2011)」と表記している。
- (3) 成果表は平成26年11月から平成27年3月までの間に、市内に設置してある水準点など測量延長316kmについて水準測量を実施した成果をまとめたものです。
- (4) 成果は横浜市が昭和52年12月に神奈川県横浜市神奈川区三ツ沢西町に設置した横浜基準点と関東地方の各都県が設置した12点の基準点及び日本水準原点の13点を不動点とし、網平均計算を行ったものです。
- (5) 変動量の計算は、平成26年1月1日基準の標高と比較し、変動量としました。なお、(－)記号は沈下、(＋)記号は隆起を表します。
- (6) 平成26年度に移設改埋した水準点の成果については、平成27年1月の成果欄に移設前の成果を示し、上段の(*)は移設後の成果を示します。
- (7) 成果は測量法の規定に基づき、国土交通省国土地理院長に公共測量実施計画書を提出し、国土地理院長の承認を得て、同院所管の測量成果を使用して調整したものです。

(承認番号) 平 26 関公 第 479 号

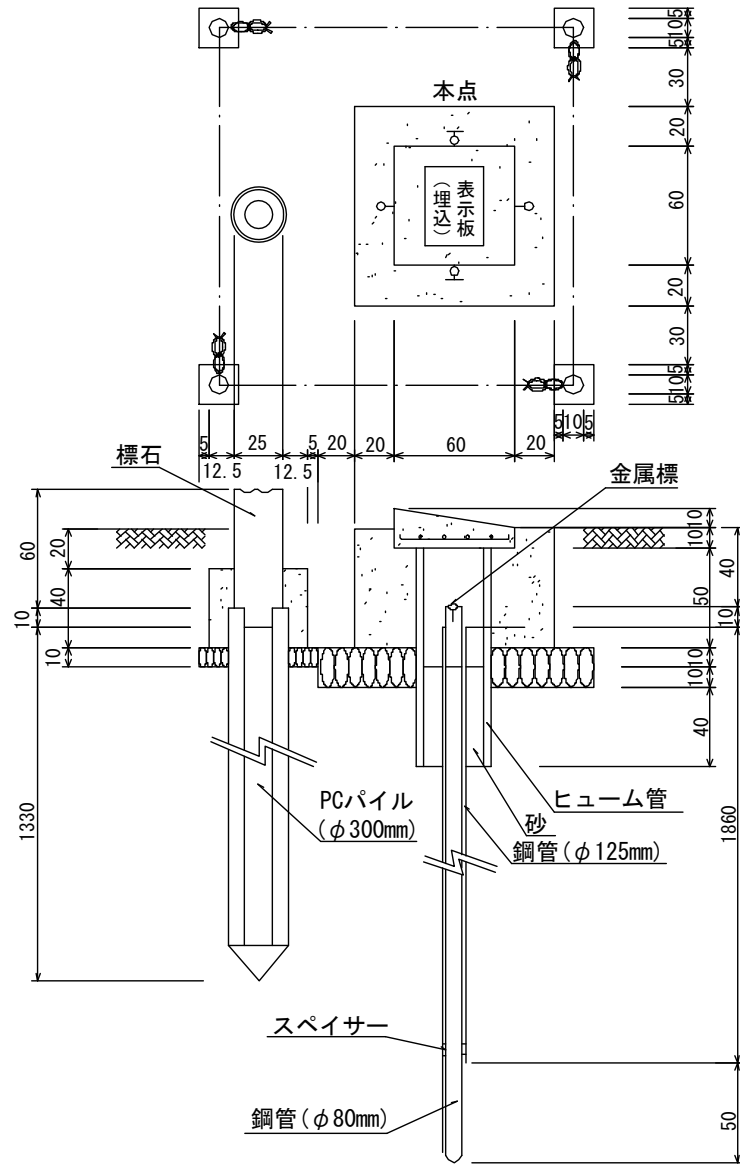
(承認番号) 平 26 関公 第 478 号

標高基準關係位置圖



横浜基準点構造図

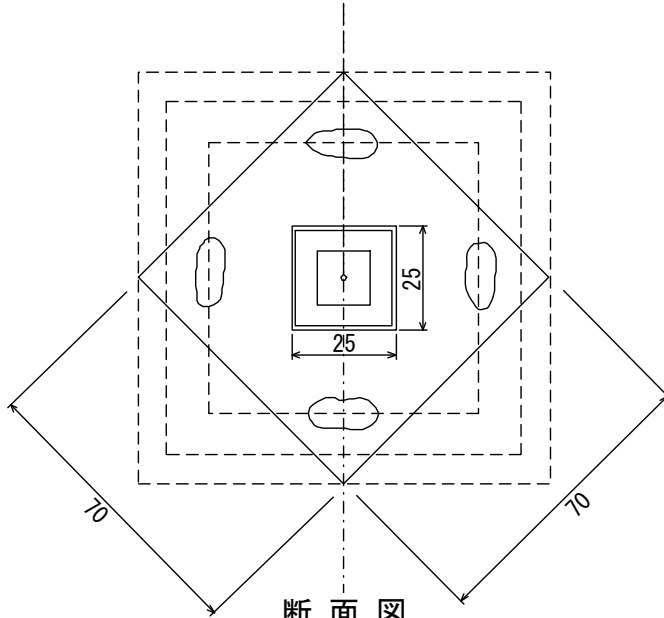
(単位 : cm)



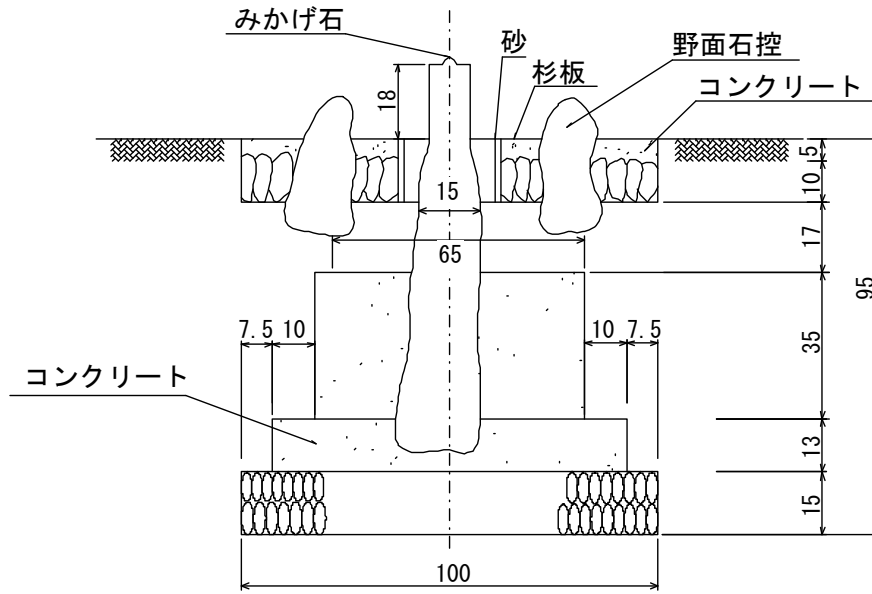
水準基標構造図 (地上式)

平面図

(単位: cm)



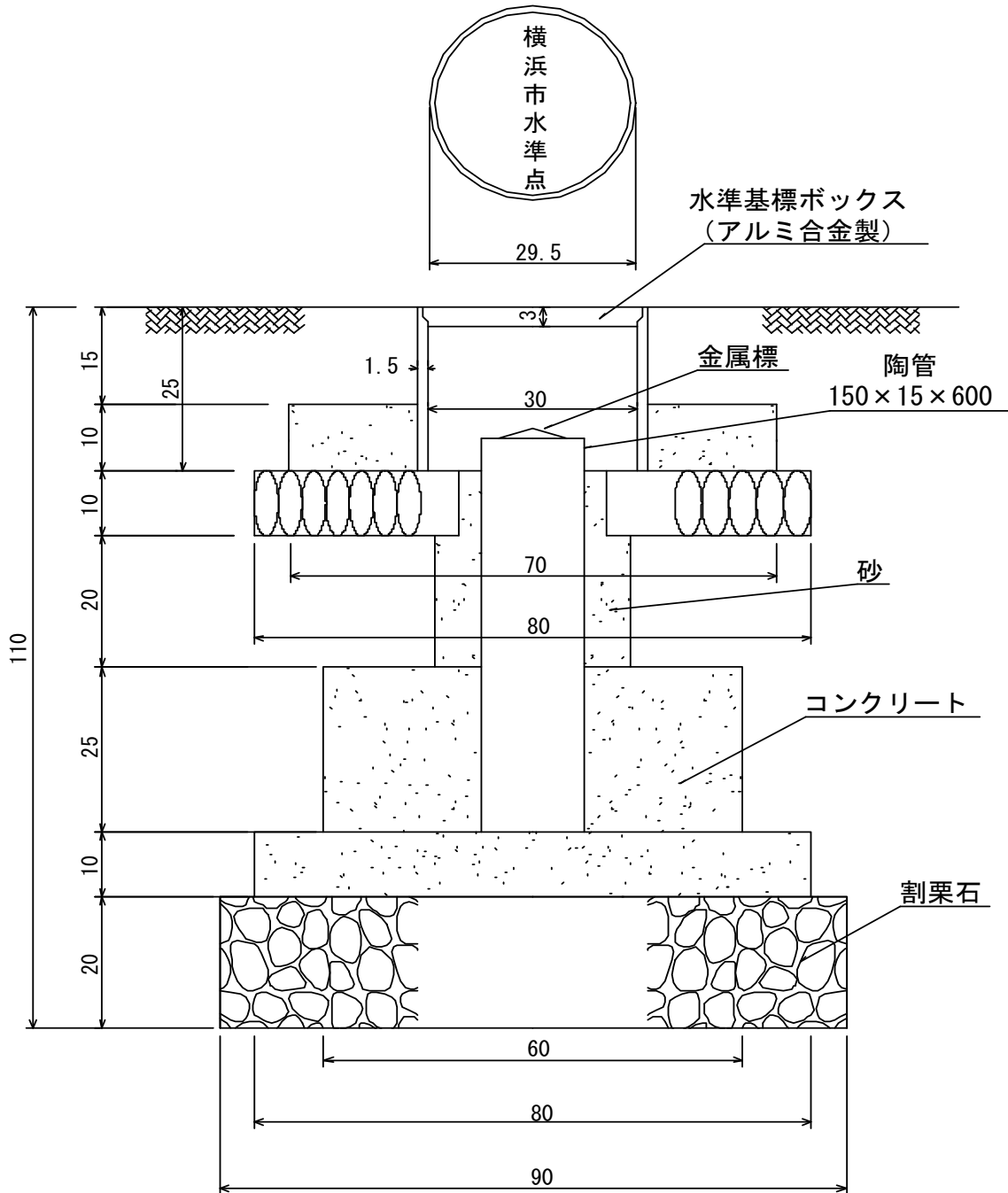
断面図



一等水準基標構造図

(単位： cm)

(縮尺： 1/10)



水準測量成果表

(基準日・平成 27 年 1 月 1 日)

自 東京都千代田区永田町

至 横浜市金沢区・戸塚区

単位 標 高 m

変 動 量 mm

水 準 点 成 果

索引

鶴見区	1
神奈川区	3
西区	5
中区	6
南区	7
港南区	8
保土ヶ谷区	9
旭区	10
磯子区	11
金沢区	12
港北区	14
緑区	16
青葉区	17
都筑区	18
戸塚区	19
栄区	20
泉区	21
瀬谷区	22
観測井戸	23

横浜市水準測量成果表

世界測地系（測地成果2011）

（1年間）

Page 1

観測の基準日 平成 27 年 1 月 1 日

市区町村名：【横浜市鶴見区】

上段*印の標高は、改算値または移設前の値

水準点番号	所在地			標高		変動量	備考
	町名(大字)	番地	目標	平成 26年 1月	平成 27年 1月		
				m	m	mm	
1	元宮一丁目	13-1	市場小学校	1.3254	1.3187	-6.7	
3	市場富士見町	7	市場公園	1.4321	1.4254	-6.7	
4	平安町2丁目	9-1	平安小学校	1.6722	1.6668	-5.4	
18	末広町1丁目	11	鶴見大橋際	6.2188	6.2188	0.0	
23	大黒町	5-50	日本埠頭倉庫(株) 前歩道	1.7567	1.7559	-0.8	
28	矢向四丁目	16-2	日枝神社	3.9603	3.9566	-3.7	
29	矢向一丁目	8-24	矢向中学校	2.5652	2.5629	-2.3	
34	市場下町	7-11	市場下町公園	0.8547	0.8478	-6.9	
35	菅沢町	13-20	大山祇神社	1.6105	1.6042	-6.3	
36	駒岡二丁目	11-1	東京電力(株) 旭変電所	3.9094	3.9118	+2.4	
45	上末吉一丁目	9-1	末吉小学校	3.1747	3.1721	-2.6	
49	馬場三丁目	5-1	市立東高等学校	16.8054	16.8051	-0.3	
56	鶴見中央 四丁目	38-32	鶴見税務署	2.3489	2.3467	-2.2	
63	市場東中町	9-21	熊野神社	2.0057	1.9988	-6.9	
64	市場東中町	3-18	専念寺	1.4007	1.3934	-7.3	
65	栄町通4丁目	37-1	東京電力(株) 栄町自動制御所	1.8956	1.8896	-6.0	
66	江ヶ崎町	4-1	東京電力(株) 公開空地内	2.3444	2.3428	-1.6	
68	諏訪坂	20-14	マクドナルド 前	15.0717	15.0702	-1.5	
70	東寺尾中台	7	二本木不動尊	29.0829	29.0812	-1.7	
75	駒岡四丁目	41-6先	たかの大橋手前	5.7272	5.7272	0.0	
76	汐入町2丁目	37-1	汐入公園	1.7393	1.7384	-0.9	
77	向井町2丁目	71-2	潮田公園	1.7946	1.7925	-2.1	
78	馬場一丁目	1	工業用水池入口	8.2772	8.2752	-2.0	
82	鶴見中央 三丁目	14-1	鶴見中学校	1.3430	1.3393	-3.7	
84	駒岡三丁目	14-1	駒岡小学校	16.3388	16.3401	+1.3	
I 29-1	市場西中町	7-34先	市場一里塚前	1.0902	1.0838	-6.4	

横浜市水準測量成果表

世界測地系（測地成果2011）

（1年間）

Page 3

観測の基準日 平成 27 年 1 月 1 日

市区町村名：【横浜市神奈川区】

上段*印の標高は、改算値または移設前の値

水準点番号	所在地			標高		変動量	備考
	町名(大字)	番地	目標	平成 26年 1月	平成 27年 1月		
				m	m	mm	
101	宝町	2	日産自動車(株) 横浜工場	2.8303	2.8294	-0.9	
103	恵比須町	8	昭和電工(株)横浜工場	2.7936	2.7935	-0.1	
105	守屋町3丁目	13	千代田化工建設(株) 総合研究所	2.8283	2.8254	-2.9	
108	守屋町3丁目	12	京浜急行バス(株)前	2.8889	2.8882	-0.7	
109	入江一丁目	13-16	一の宮神社	6.5531	6.5521	-1.0	
114	出田町	3	出田町埠頭内三角地緑地帯	2.5293	2.5270	-2.3	
115	東神奈川 二丁目	35-1	神奈川小学校	4.2105	4.2093	-1.2	
116	千若町2丁目	1-12	日本製粉(株) 横浜工場	2.8233	2.8219	-1.4	
119	山内町	1	中央卸売市場 事務所脇	2.4872	2.4857	-1.5	
120	栄町	12	神奈川公園	2.0735	2.0721	-1.4	
121	大野町	1-4	ポートサイド公園	2.4054	2.4026	-2.8	
126	入江二丁目	5-12	三菱鉛筆(株)横浜事業所	4.0573	4.0574	+0.1	
127	六角橋六丁目	1-4	六角橋公園	14.9597	14.9573	-2.4	
131	神奈川本町	7	東神奈川公園	4.6417	4.6366	-5.1	
140	西寺尾二丁目	15-1	西寺尾公園	4.8805	4.8784	-2.1	
141	西神奈川 三丁目	2	西神奈川三丁目公園	8.8192	8.8160	-3.2	
142	三ツ沢中町	4-17	三ツ沢小学校	17.0086	17.0071	-1.5	
143	神之木町	13-15	入江川公園	3.7080	3.7077	-0.3	
144	白幡上町	11-1	白幡小学校	11.2298	11.2254	-4.4	
50002 (横浜基準点)	三ツ沢西町	3-1	三ツ沢公園入口	48.3111	48.3111	0.0	不動点
50001 (横浜基準点金属標)	三ツ沢西町	3-1	三ツ沢公園入口	47.7077	47.7074	-0.3	
BM.1	山内町	1-1	横浜港湾空港技術調査(事) 山内分室(国土交通省)	2.5801	2.5783	-1.8	
I 31	浦島町	365	浦島町浜公園	5.9745	5.9732	-1.3	
I 31-1	青木町	3-18	普門寺前	5.5798	5.5787	-1.1	
I 015-028	神奈川二丁目	10-10先	皆川釣具店前	4.5529	4.5470	-5.9	
I 001-029	西神奈川 一丁目	9-1先	小児療育相談センター前	3.7264	3.7230	-3.4	

横浜市水準測量成果表

世界測地系（測地成果2011）

（ 1 年 間 ）

Page 5

観測の基準日 平成 27 年 1 月 1 日

市区町村名：【 横浜市西区 】

上段 * 印の標高は、改算値または移設前の値

水準点番号	所 在 地			標 高		変動量	備 考
	町名（大字）	番 地	目 標	平成 26年 1月	平成 27年 1月		
				m	m	mm	
206	岡野一丁目	6-41	横浜市西公会堂	1.0002	1.0003	+0.1	
207	岡野一丁目	5-8	県立横浜平沼高等学校	0.8577	0.8585	+0.8	
209	岡野二丁目	10-10	(株)井上製作所	1.3287	1.3291	+0.4	
210	浅間町3丁目	170	霜下公園	1.9542	1.9539	-0.3	
229	浅間町1丁目	16-1	浅間下公園	2.6766	2.6767	+0.1	
236	高島二丁目	13-2	みずほ銀行脇	1.6305	1.6294	-1.1	
I 32	浅間町3丁目	170	霜下公園	2.2068	2.2067	-0.1	
合 計					7 基		

横浜市水準測量成果表

世界測地系（測地成果2011）

（1年間）

Page 6

観測の基準日 平成 27 年 1 月 1 日

市区町村名：【 横浜市中区 】

上段*印の標高は、改算値または移設前の値

水準点番号	所在地			標高		変動量	備考
	町名(大字)	番地	目 標	平成 26年 1月	平成 27年 1月		
				m	m	mm	
303	山下町	279	山下公園(中央)	2.9222	2.9221	-0.1	
304	山下町	279	山下公園(北)	2.7808	2.7802	-0.6	
306	日本大通	3先	開港広場	2.7934	2.7932	-0.2	
307	横浜公園		横浜公園	1.6457	1.6436	-2.1	
309	港町1丁目	1	横浜市役所	1.0559	1.0556	-0.3	
312	山下町	246	中土木事務所	1.5706	1.5692	-1.4	
313	山下町	241	港中学校	1.7915	1.7905	-1.0	
315	松影町2丁目	8-8	吉浜町交差点	2.5963	2.5957	-0.6	
318	石川町1丁目	1	西ノ橋西脇	4.3061	4.3053	-0.8	
319	新山下二丁目	11先	矢吹海運(株)前 歩道上	2.2503	2.2506	+0.3	
321	小港町1丁目	1	ビューコート小港 1号棟前 植込	2.9599	2.9587	-1.2	
325	本牧町2丁目	353	中区休日急患診療所	4.0635	4.0620	-1.5	
331	根岸町2丁目	85	根岸児童遊園地	2.0495	2.0483	-1.2	
332	桜木町3丁目	5	宝光寺	2.3210	2.3207	-0.3	
335	羽衣町3丁目	84	横浜吉田中学校	1.7253	1.7247	-0.6	
336	扇町1丁目	1-1	扇町公園	1.8332	1.8312	-2.0	
345	本牧大里町	9-3	宗教法人 自然社 横浜教堂	4.3551	4.3539	-1.2	
356	翁町2丁目	9-10	神奈川スケートリンク関内	2.1029	2.1021	-0.8	
YW0 (横浜气象台)	山手町	99	横浜地方气象台	39.0668	39.0668	0.0	
合 計					19 基		

横浜市水準測量成果表

世界測地系（測地成果2011）

（1年間）

Page 7

観測の基準日 平成 27 年 1 月 1 日

市区町村名：【 横浜市南区 】

上段*印の標高は、改算値または移設前の値

水準点番号	所在地			標高		変動量	備考
	町名(大字)	番地	目標	平成 26年 1月	平成 27年 1月		
				m	m	mm	
708	東蒔田町	1-5	共進中学校	2.3148	2.3145	-0.3	
710	花之木町 2丁目	45	蒔田中学校	2.5623	2.5626	+0.3	
715	中里一丁目	6-16	南小学校	5.7014	5.6997	-1.7	
722	真金町1丁目	4	杉の子荘前	1.5921	1.5925	+0.4	
727	東蒔田町	18-6	東蒔田第二公園	3.5835	3.5843	+0.8	
728	井土ヶ谷下町	34	井土ヶ谷公園	2.9802	2.9801	-0.1	
729	井土ヶ谷下町	14	鶴巻橋公園	3.0973	3.0967	-0.6	
I 10828	永田東三丁目	17-29	吉野クリーニング本店前	17.5692	17.5683	-0.9	
I 10829	通町3丁目	72	野呂歯科医院前	3.5382	3.5376	-0.6	
合計					9基		

横浜市水準測量成果表

世界測地系（測地成果2011）

（1年間）

Page 11

観測の基準日 平成 27 年 1 月 1 日

市区町村名：【横浜市磯子区】

上段*印の標高は、改算値または移設前の値

水準点番号	所在地			標高		変動量	備考
	町名(大字)	番地	目標	平成 26年 1月	平成 27年 1月		
				m	m	mm	
403	西町	2-46	根岸小学校	2.9985	2.9969	-1.6	
406	磯子一丁目	2-10	パーミヤン前	1.9395	1.9396	+0.1	
409	磯子三丁目	5-1	磯子区総合庁舎	4.5102	4.5087	-1.5	
410	丸山二丁目	24	丸山公園	5.5500	5.5508	+0.8	
415	磯子二丁目	15-10	芦名橋公園	1.5554	1.5543	-1.1	
416	杉田三丁目	30-11	浜中学校	49.3725	49.3700	-2.5	
425	新磯子町	15先	東京ガス(株) 根岸工場前 護岸	2.3679	2.3695	+1.6	
426	新磯子町	30	東京ガス(株) 根岸工場	3.3393	3.3397	+0.4	
428	新森町	1	日清オイリオグループ(株) 横浜磯子事業場	2.6672	2.6648	-2.4	
429	新杉田町	8	(株)IHI 横浜事業所 第一工場先	2.8174	2.8154	-2.0	
431	杉田七丁目	14	杉田大谷第一公園	27.4909	27.4880	-2.9	
432	洋光台六丁目	42	中村製作所前 中央分離帯	44.1204	44.1190	-1.4	
433	洋光台六丁目	21	洋光台六丁目公園	63.1536	63.1505	-3.1	
435	杉田五丁目	24	杉田公園	2.2368	2.2325	-4.3	
438	新磯子町	6-9	(株)金剛コルメット製作所	2.2916	2.2933	+1.7	
439	杉田一丁目	8-1	杉田小学校	3.8454	3.8417	-3.7	
IHF (石-基)	新杉田町	8	(株)IHI 横浜事業所 第一工場先	2.7754	2.7737	-1.7	
IH3 (石-3)	新中原町		(株)IHI 横浜事業所 研究所隣	4.0349	4.0335	-1.4	
1009	新磯子町	1	日清オイリオグループ(株) 横浜磯子事業場前 護岸	3.2634	3.2626	-0.8	
I 10832	森三丁目	10-12	県営中原高層住宅前	2.2818	2.2791	-2.7	
合計					20基		

横浜市水準測量成果表

世界測地系（測地成果2011）

（ 1 年 間 ）

Page 12

観測の基準日 平成 27 年 1 月 1 日

市区町村名：【 横浜市金沢区 】

上段 * 印の標高は、改算値または移設前の値

水準点番号	所在地			標高		変動量	備考
	町名（大字）	番地	目 標	平成 26年 1月	平成 27年 1月		
				m	m	mm	
502	西柴一丁目	3-1	西友ストア一駐車場入口	16.6644	16.6614	-3.0	
508	六浦一丁目	24-4	六浦中学校	1.3427	1.3400	-2.7	
510	泥亀一丁目	21-2	八景小学校	1.0704	1.0670	-3.4	
511	瀬戸	22-1	市立金沢高等学校	4.5442	4.5404	-3.8	
512	泥亀一丁目	26	宮川水質測定所	1.6462	1.6431	-3.1	
513	釜利谷東 四丁目	1-12	JA横浜 金沢支店	3.9294	3.9256	-3.8	
515	釜利谷東 七丁目	7先	待橋	2.5415	2.5381	-3.4	
516	釜利谷南 二丁目	6	釜利谷南公園	5.8356	5.8317	-3.9	
517	六浦三丁目	11-1	六浦小学校	2.0964	2.0937	-2.7	
519	大道二丁目	3-1	大道小学校	2.5560	2.5530	-3.0	
520	大道二丁目	26	杉の崎公園	5.7070	5.7048	-2.2	
521	朝比奈町	505-1	バス停朝比奈	16.5789	16.5759	-3.0	
522	朝比奈町	151	資源循環局 旧金沢事務所	61.8584	61.8572	-1.2	
525	昭和町	3175	日本飛行機(株)	2.4413	2.4343	-7.0	
526	富岡東二丁目	4-51	鳥浜第二工場 排水処理場	2.4738	2.4694	-4.4	
527	鳥浜町	12-51	海洋電子工業(株)	2.5731	2.5709	-2.2	
528	鳥浜町	10-5	安全輸送(株)	2.7345	2.7311	-3.4	
529	幸浦一丁目	2	道路緑地部分	2.4214	2.4183	-3.1	
530	幸浦一丁目	5-2	幸浦公園	1.9561	1.9536	-2.5	
531	幸浦一丁目	7	道路緑地部分	2.9852	2.9819	-3.3	
532	六浦東三丁目	2-1	瀬ヶ崎小学校	4.1760	4.1736	-2.4	
533	寺前二丁目	21-7	文庫小学校	1.6615	1.6591	-2.4	
534	釜利谷東 一丁目	1-1	金沢中学校	1.4898	1.4863	-3.5	
535	幸浦一丁目	17	金沢水再生センター	2.6957	2.6934	-2.3	
536	並木三丁目	12	金沢緑地	2.9702	2.9666	-3.6	
537	幸浦二丁目	26	幸浦二丁目公園	3.4784	3.4742	-4.2	

横浜市水準測量成果表

世界測地系（測地成果2011）

（ 1 年 間 ）

Page 13

観測の基準日 平成 27 年 1 月 1 日

市区町村名：【 横浜市金沢区 】

上段 * 印の標高は、改算値または移設前の値

水準点番号	所 在 地			標 高		変動量	備 考
	町名（大字）	番 地	目 標	平成 26年 1月	平成 27年 1月		
				m	m	mm	
538	福浦二丁目	6	福浦二丁目公園	4.1793	4.1763	-3.0	
543	柴町	383先	小柴崎緑道	3.7947	3.7917	-3.0	
I 10833	富岡東一丁目	52先	富岡隧道入口際	23.0465	23.0426	-3.9	
I 10834	富岡東六丁目	22先	三協グリーンハイム谷津坂	15.4090	15.4064	-2.6	
I 10835	西柴一丁目	35-1先	片吹交差点	4.9298	4.9259	-3.9	
I 10836	洲崎町	22-22先	州崎町交差点	1.7780	1.7746	-3.4	
合 計					32 基		

横浜市水準測量成果表

世界測地系（測地成果2011）

（1年間）

Page 14

観測の基準日 平成 27 年 1 月 1 日

市区町村名：【横浜市港北区】

上段*印の標高は、改算値または移設前の値

水準点番号	所在地			標高		変動量	備考
	町名(大字)	番地	目標	平成 26年 1月	平成 27年 1月		
				m	m	mm	
905	綱島東六丁目	5-1	東京電力(株)綱島変電所	3.0133	3.0126	-0.7	
906	日吉本町 二丁目	41-1	金蔵寺	4.6089	4.6081	-0.8	
907	日吉本町 四丁目	9-1	日吉台中学校	3.8895	3.8892	-0.3	
909	大豆戸町	64先	港北区役所脇 歩道	8.2753	8.2749	-0.4	
912	菊名二丁目	1-5	妙蓮寺	23.0687	23.0676	-1.1	
918	新吉田東 二丁目	3-1	フォルム綱島 クレストワーズマンション	4.9974	4.9970	-0.4	
925	鳥山町	814	城郷小学校	9.1685	9.1644	-4.1	
930	岸根町	806	岸根総合公園	20.7655	20.7639	-1.6	
937	新吉田町	6070	グラスフィックス駐車場	12.8341	12.8354	+1.3	
941	新羽町	3925	北新羽会館	12.3560	12.3563	+0.3	
942	大豆戸町	711先	新横浜自動車前 グリーンベルト	5.8097	5.8103	+0.6	
944	綱島西五丁目	19先	生協綱島店 駐車場前	3.3735	3.3718	-1.7	
945	高田東一丁目	36-1先	ハピネス高田	3.4275	3.4250	-2.5	
947	新吉田町	157	墨田テクノ株式会社	6.2737	6.2738	+0.1	
949	新吉田東 三丁目	2-1	ジェイ・アール・シー 特機(株)	4.7806	4.7794	-1.2	
961	大倉山四丁目	2-1	大綱小学校	4.0066	4.0086	+2.0	
963	小机町	852	(有)春日板金工業所	9.0440	9.0400	-4.0	
969	大倉山七丁目	39-1	港北土木事務所	5.2096	5.2097	+0.1	
970	大倉山七丁目	40-1	北部下水道建設事務所前 グリーンベルト	5.1776	5.1775	-0.1	
972	箕輪町一丁目	1-8	日吉消防出張所	19.4228	19.4218	-1.0	
973	新横浜三丁目	23-8先	横浜半蔵ビル前 緑地帯	5.4559	5.4559	0.0	
974	新横浜二丁目	16	新横浜駅前公園(中央)	7.1259	7.1247	-1.2	
975	新横浜一丁目	22	新横浜第一公園	5.8955	5.8870	-8.5	
976	樽町四丁目	15-1	樽町中学校	4.0994	4.0986	-0.8	
977	師岡町	371-4先	南谷戸バス停脇	7.6143	7.6137	-0.6	
980	新横浜一丁目	14-2	歩道橋脇	6.3406	6.3386	-2.0	

横浜市水準測量成果表

世界測地系（測地成果2011）

（ 1 年 間 ）

Page 17

観測の基準日 平成 27 年 1 月 1 日

市区町村名：【 横浜市青葉区 】

上段*印の標高は、改算値または移設前の値

水準点番号	所在地			標高		変動量	備考
	町名(大字)	番地	目 標	平成 26年 1月	平成 27年 1月		
				m	m	mm	
M-34	荏田町	494-8	かたらい宿公園	18.1950	18.1948	-0.2	
M-53	市ヶ尾町	1733	(株)アベ設計脇 駐車場	23.5512	23.5498	-1.4	
M-87	しらとり台	82-3	恩田川大橋	21.5662	21.5641	-2.1	
I 11047	荏田町	328	観福寺	21.5912	21.5917	+0.5	
I 11048	荏田西一丁目	4	荏田富士塚公園	40.8233	40.8236	+0.3	
I 11049	柿の木台	21-15	柿の木台第二公園前	36.0250	36.0255	+0.5	
I 11050	しらとり台	5	しらとり台第一公園 排気ガス監視所脇	35.0627	35.0623	-0.4	
合 計					7 基		

横浜市水準測量成果表

世界測地系（測地成果2011）

（1年間）

Page 18

観測の基準日 平成 27 年 1 月 1 日

市区町村名：【横浜市都筑区】

上段*印の標高は、改算値または移設前の値

水準点番号	所在地			標高		変動量	備考
	町名(大字)	番地	目 標	平成 26年 1月	平成 27年 1月		
				m	m	mm	
953	勝田町	282-46	市営勝田団地 20号棟前	30.3772	30.3783	+1.1	
956	大瀬町	454	加瀬倉庫	13.5168	13.5176	+0.8	
965	南山田町	4178-3	(株)モルテック前	7.6370	7.6376	+0.6	
966	大瀬町	127	JA横浜 中川支店	8.5488	8.5484	-0.4	
967	勝田町	757	(株)臼田工務店 植込	9.2211	9.2184	-2.7	
986	新栄町	1-1	県立新栄高等学校	36.9629	36.9633	+0.4	
989	東山田町	315先	新北川橋 植樹帯	9.4422	9.4388	-3.4	
990	茅ヶ崎南 一丁目	10-1	茅ヶ崎中学校	29.4336	29.4333	-0.3	
M-10	東方町	188	東方第二公園	7.1338	7.1300	-3.8	
M-11	川向町	90	市営バス 川向折返所	6.6981	6.6918	-6.3	
M-12	池辺町	3500先	大日本印刷(株)工場側溝端	7.5091	7.5047	-4.4	
M-14	池辺町	4010先	高橋工務店前	8.6711	8.6636	-7.5	
M-17	佐江戸町	600	パナソニック モバイル コミュニケーション(株)	7.9783	7.9727	-5.6	
M-18	佐江戸町	282	佐江戸公園	9.7532	9.7486	-4.6	
M-23	川和町	280	株式会社 キョウデンファインテック	11.6163	11.6164	+0.1	
M-60	佐江戸町	25	都筑水再生センター	10.4041	10.4021	-2.0	
M-82	佐江戸町	379-2	佐江戸杉崎公園	9.1249	9.1192	-5.7	
M-90	川和町	1463	川和小学校	17.3040	17.3034	-0.6	
M-91	佐江戸町	600	パナソニック モバイル コミュニケーション(株)	8.1088	8.1035	-5.3	
M-99	池辺町	3055	常念寺川せせらぎ緑道	10.7973	10.7930	-4.3	
II 2343	川向町	135	新川向橋交差点北側	6.7700	6.7669	-3.1	
合 計					21 基		

横浜市水準測量成果表

世界測地系（測地成果2011）

（ 1 年 間 ）

Page 19

観測の基準日 平成 27 年 1 月 1 日

市区町村名：【 横浜市戸塚区 】

上段 * 印の標高は、改算値または移設前の値

水準点番号	所在地			標高		変動量	備考
	町名（大字）	番地	目 標	平成 26年 1月	平成 27年 1月		
				m	m	mm	
T-15	上矢部町	257	横浜新道バイパス入口植込	15.1681	15.1666	-1.5	
T-17	上柏尾町	1	日清食品(株)	17.5493	17.5460	-3.3	
T-20	矢部町	321	都市再生機構 プロムナード矢部8号棟横	12.1310	12.1272	-3.8	
T-21	吉田町	88	東戸塚小学校	11.7316	11.7279	-3.7	
T-22	上倉田町	418	水道局 戸塚営業所	11.8049	11.8006	-4.3	
T-23	上倉田町	259	コンフォール上倉田 駐車場脇植込	10.1339	10.1297	-4.2	
T-33	俣野町	1269	神明社	15.4359	15.4334	-2.5	
T-34	俣野町	1028	俣野観音堂	12.4511	12.4483	-2.8	
T-35	原宿四丁目	17-1	大正小学校	49.0709	49.0683	-2.6	
T-41	上倉田町	187	(株)タケウチ戸塚工場前	12.1838	12.1778	-6.0	
T-52	俣野町	530	俣野町第一公園	15.3272	15.3250	-2.2	
T-62	平戸町	456	芹ヶ谷団地入口交差点	25.1241	25.1218	-2.3	
T-79	舞岡町	3086	JA横浜 舞岡支店	26.3337	26.3305	-3.2	
T-80	矢部町	1626	踊場町内会館	49.4552	49.4531	-2.1	
I 33-1	平戸一丁目	16-12先	神奈川トヨタ整備(株)前	40.7107	40.7074	-3.3	
I 34	前田町	100	小糸工業(株)	19.2966	19.2929	-3.7	
I 34-1	吉田町	935	コスモビル隣	16.1205	16.1181	-2.4	
交 35-7	戸塚町	4183	八坂神社 入口際	14.3463	14.3439	-2.4	
I 35-1	原宿一丁目	2先	コスモ戸塚 ルミネンス前 路肩	68.1731	68.1709	-2.2	
I 001-046	原宿二丁目	31	浅間神社前交差点	61.9714	61.9691	-2.3	
I 001-047	原宿五丁目	21先	市営戸塚原宿住宅向	47.0694	47.0667	-2.7	
I 001-048	影取町	144	トヨタカローラ 神奈川戸塚店前	53.3954	53.3920	-3.4	
合 計					22 基		

横浜市水準測量成果表

世界測地系（測地成果2011）

（1年間）

Page 20

観測の基準日 平成 27 年 1 月 1 日

市区町村名：【横浜市栄区】

上段*印の標高は、改算値または移設前の値

水準点番号	所在地			標高		変動量	備考
	町名(大字)	番地	目 標	平成 26年 1月	平成 27年 1月		
				m	m	mm	
T-37	金井町	363	住友電気工業(株) 衆芳寮	10.0382	-----	-----	
T-38	飯島町	314-3	ダイアパレスワンダー スケープ横 跨線橋下	11.1624	11.1612	-1.2	
T-39	長沼町	82	栄第二水再生センター	11.2546	11.2525	-2.1	
T-42	長沼町	125-4	豊田小学校	13.2153	13.2132	-2.1	
T-46	小菅ヶ谷 二丁目	22-1	西本郷小学校	12.8699	12.8695	-0.4	
T-47	田谷町	639	小蓋山バス停(神奈中)	14.0609	14.0598	-1.1	
T-48	小菅ヶ谷 一丁目	2-1	県立 地球市民かながわプラザ館	17.3592	17.3588	-0.4	
T-49	金井町	20	住友電気工業(株) 体育館	8.3411	8.3372	-3.9	
T-53	笠間四丁目	1-48	(株)タツノ・メカトロ ニクス 横浜工場	12.5462	12.5440	-2.2	
T-54	笠間四丁目	13先	笠間町公園	13.2557	13.2578	+2.1	
T-55	笠間一丁目	5-1	ファミリーマート 大船駅北店	10.6912	10.6908	-0.4	
T-56	笠間二丁目	5-1	芝浦メカトロニクス(株)	10.4137	10.4125	-1.2	
T-57	笠間五丁目	20-16先	法安寺	12.5999	12.6013	+1.4	
T-58	鎌倉市岩瀬	1420	鎌倉女子大学	13.4415	13.4440	+2.5	
T-60	中野町	16-1	本郷小学校	18.8562	18.8552	-1.0	
T-61	鍛冶ヶ谷 一丁目	26-1	平井工業(株)	24.4908	24.4882	-2.6	
T-63	桂町	84-14	本郷中学校	15.7861	15.7861	0.0	
T-69	上郷町	100	長瀬ビル	21.5078	21.5071	-0.7	
T-70	上郷町	660	ネットヨタ横浜前歩道	24.1683	24.1671	-1.2	
T-71	上郷町	1054-1	光明寺入口	29.5419	29.5403	-1.6	
T-73	上郷町	1480-5先	杉の木橋	41.5421	41.5406	-1.5	
T-74	上郷町	1563-5	水道局 朝比奈分水池	68.9237	68.9220	-1.7	
T-87	金井町	100	県立金井高等学校	11.5912	11.5890	-2.2	
合 計					23 基		

横浜市水準測量成果表

世界測地系（測地成果2011）

（ 1 年 間 ）

Page 21

観測の基準日 平成 27 年 1 月 1 日

市区町村名：【 横浜市泉区 】

上段 * 印の標高は、改算値または移設前の値

水準点番号	所 在 地			標 高		変動量	備 考
	町名（大字）	番 地	目 標	平成 26年 1月	平成 27年 1月		
				m	m	mm	
T-2	上飯田町	2807	(有) 斉藤工業	41.6720	41.6714	-0.6	
T-3	上飯田町	4579	柳明神社	43.0592	43.0590	-0.2	
T-5	上飯田町	2670	県営いちょう団地 上飯田第2集会所	35.3083	35.3082	-0.1	
T-6	上飯田町	2519	飯田神社	34.5566	34.5551	-1.5	
T-7	上飯田町	1331	上飯田小学校	37.2299	37.2290	-0.9	
T-11	新橋町	1873	バス停相模新橋	36.7294	36.7274	-2.0	
T-13	岡津町	2311	岡津小学校	27.4526	27.4506	-2.0	
T-18	上飯田町	2670-1	県営いちょう団地1号棟横	34.3903	34.3894	-0.9	
T-27	和泉町	3721	中和田小学校	39.8665	39.8652	-1.3	
T-28	上飯田町	413	神奈川日産自動車前	27.3360	27.3344	-1.6	
T-30	下飯田町	1016	富士塚公園	24.1944	24.1930	-1.4	
T-31	和泉町	987	中和田南小学校	37.4039	37.4022	-1.7	
T-96	上飯田町	3795	飯田北小学校	51.1112	51.1121	+0.9	
I 10349	中田南四丁目	4-1	中田小学校	45.6467	45.6448	-1.9	
I 10350	和泉町	3492-1	中和田公園入口	38.8131	38.8118	-1.3	
合 計					15 基		

横浜市水準測量成果表

世界測地系（測地成果2011）

（ 1 年 間 ）

Page 22

観測の基準日 平成 27 年 1 月 1 日

市区町村名：【 横浜市瀬谷区 】

上段 * 印の標高は、改算値または移設前の値

水準点番号	所 在 地			標 高		変動量	備 考
	町名（大字）	番 地	目 標	平成 26年 1月	平成 27年 1月		
S-1	北町	25-9	(株)エスシー・マシーナリ 東京機械センター	m 73.4862	m 73.4804	mm -5.8	
S-3	上瀬谷町	40-8	八幡神社	61.8901	61.8898	-0.3	
S-4	瀬谷町	7140	上瀬谷小学校	69.4416	69.4413	-0.3	
S-5	竹村町	1-14	善昌寺	60.9693	60.9677	-1.6	
S-16	阿久和東 四丁目	33-1	原小学校	60.3854	60.3841	-1.3	
S-18	阿久和南 三丁目	2	湘南泉病院入口交差点	41.7603	41.7587	-1.6	
S-20	本郷一丁目	18-9	日枝神社	53.9938	53.9928	-1.0	
S-22	瀬谷六丁目	6	橋戸北公園	48.4884	48.4859	-2.5	
S-23	橋戸三丁目	20-8	左馬神社	59.0912	59.0902	-1.0	
S-24	橋戸二丁目	41-1	瀬谷第二小学校	61.1734	61.1740	+0.6	
S-25	北新	26-13	宗川寺	49.5068	49.5063	-0.5	
S-26	下瀬谷三丁目	2-12	ラーメン花楽下瀬谷店	44.1439	44.1439	0.0	
S-31	南瀬谷二丁目	14	日向山下原公園	56.7609	56.7608	-0.1	
合 計					13 基		

横浜市水準測量成果表

世界測地系（測地成果2011）

（1年間）

Page 23

観測の基準日 平成 27 年 1 月 1 日

上段 * 印の標高は、改算値または移設前の値

観測井戸

水準点番号	所在地		標高		変動量	備考
	市区町村名（大字/番地）	目 標	平成 26年 1月	平成 27年 1月		
市場観測井	横浜市鶴見区 元宮一丁目13-1	市場小学校	m 1.5115	m 1.5076	mm -3.9	
市場観測井 IBM	横浜市鶴見区 元宮一丁目13-1	市場小学校	1.7302	1.7259	-4.3	
西寺尾公園観測井	横浜市神奈川区 西寺尾二丁目15-1	西寺尾公園	4.9320	4.9299	-2.1	
山内検潮所	横浜市神奈川区山内町1-1	横浜港湾空港技術調査(事) 山内分室(国土交通省)	2.4667	2.4645	-2.2	
岡野公園観測井	横浜市西区岡野二丁目9-1	岡野公園	2.0441	2.0459	+1.8	
岡野公園観井 IBM	横浜市西区岡野二丁目9-1	岡野公園	1.6328	1.6344	+1.6	
OS1 (大さん橋検潮所)	横浜市中区海岸通 1 丁目1	大さん橋埠頭	2.6567	2.6579	+1.2	
YM3 (本牧検潮所)	横浜市中区本牧ふ頭3-1	本牧橋	2.4020	2.4022	+0.2	
横浜公園観測井	横浜市中区横浜公園	横浜公園	2.6756	2.6759	+0.3	
横浜公園観井 IBM	横浜市中区横浜公園	横浜公園	2.3086	2.3075	-1.1	
杉田検潮器	横浜市磯子区杉田五丁目	杉田ヤード(港湾局)	2.9632	2.9600	-3.2	
八景小学校観測井	横浜市金沢区 泥亀一丁目21-2	八景小学校	2.3136	2.3118	-1.8	
新羽観測井 IBM	横浜市港北区新羽町1984	新羽公園	3.9031	3.9030	-0.1	
新羽40m 観測井	横浜市港北区新羽町1984	新羽公園	4.2222	4.2222	0.0	
新羽80m 観測井	横浜市港北区新羽町1984	新羽公園	4.2395	4.2398	+0.3	
新横浜25m 観測井	横浜市港北区 新横浜三丁目26	新横浜観測所	7.8384	7.8384	0.0	
新横浜観測井 25m IBM	横浜市港北区 新横浜三丁目26	新横浜観測所	7.5129	7.5113	-1.6	
新横浜60m 観測井	横浜市港北区 新横浜三丁目26	新横浜観測所	7.9363	7.9368	+0.5	
新横浜観測井 60m IBM-A	横浜市港北区 新横浜三丁目26	新横浜観測所	7.5382	7.5368	-1.4	
新横浜観測井 60m IBM-B	横浜市港北区 新横浜三丁目26	新横浜観測所	7.5676	7.5664	-1.2	
新横浜観測井 117m IBM-A	横浜市港北区 新横浜三丁目26	新横浜観測所	7.5175	7.5158	-1.7	
新横浜観測井 117m IBM-B	横浜市港北区 新横浜三丁目26	新横浜観測所	7.5659	7.5643	-1.6	
新横浜観測井 117m 内管	横浜市港北区 新横浜三丁目26	新横浜観測所	8.0853	8.0847	-0.6	
新横浜観測井 117m 外管	横浜市港北区 新横浜三丁目26	新横浜観測所	7.8367	7.8366	-0.1	
佐江戸16m 観測井	横浜市都筑区佐江戸町276	佐江戸公園	10.8077	10.8042	-3.5	
佐江戸観測井 16m IBM	横浜市都筑区佐江戸町276	佐江戸公園	10.6824	10.6780	-4.4	

横浜市水準測量成果表

世界測地系（測地成果2011）

（ 1 年 間 ）

Page 24

観測の基準日 平成 27 年 1 月 1 日

上段 * 印の標高は、改算値または移設前の値

観測井戸

水準点番号	所在地		標高		変動量	備考
	市区町村名（大字/番地）	目 標	平成 26年 1月	平成 27年 1月		
			m	m	mm	
佐江戸88m 観測井	横浜市都筑区佐江戸町276	佐江戸公園	10.8581	10.8541	-4.0	
佐江戸観測井 88m IBM	横浜市都筑区佐江戸町276	佐江戸公園	10.3887	10.3840	-4.7	
都筑観測井 IBM	横浜市都筑区佐江戸町25	都筑水再生センター	11.4206	11.4169	-3.7	
都筑観測井	横浜市都筑区佐江戸町25	都筑水再生センター	11.5750	11.5718	-3.2	
秋葉観測井 IBM	横浜市戸塚区秋葉町300	日清食品(株) 川向側	17.4224	17.4191	-3.3	
秋葉観測井 内管	横浜市戸塚区秋葉町300	日清食品(株) 川向側	18.2512	18.2479	-3.3	
秋葉観測井 外管	横浜市戸塚区秋葉町300	日清食品(株) 川向側	17.5965	17.5933	-3.2	
上倉田観測井	横浜市戸塚区上倉田町406	コンフォール上倉田 駐車場脇植込	11.1716	11.1688	-2.8	
矢部観測井	横浜市戸塚区矢部町337	都市再生機構 プロムナード矢部8号棟横	13.3231	13.3191	-4.0	
合 計				35 基		