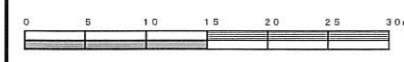
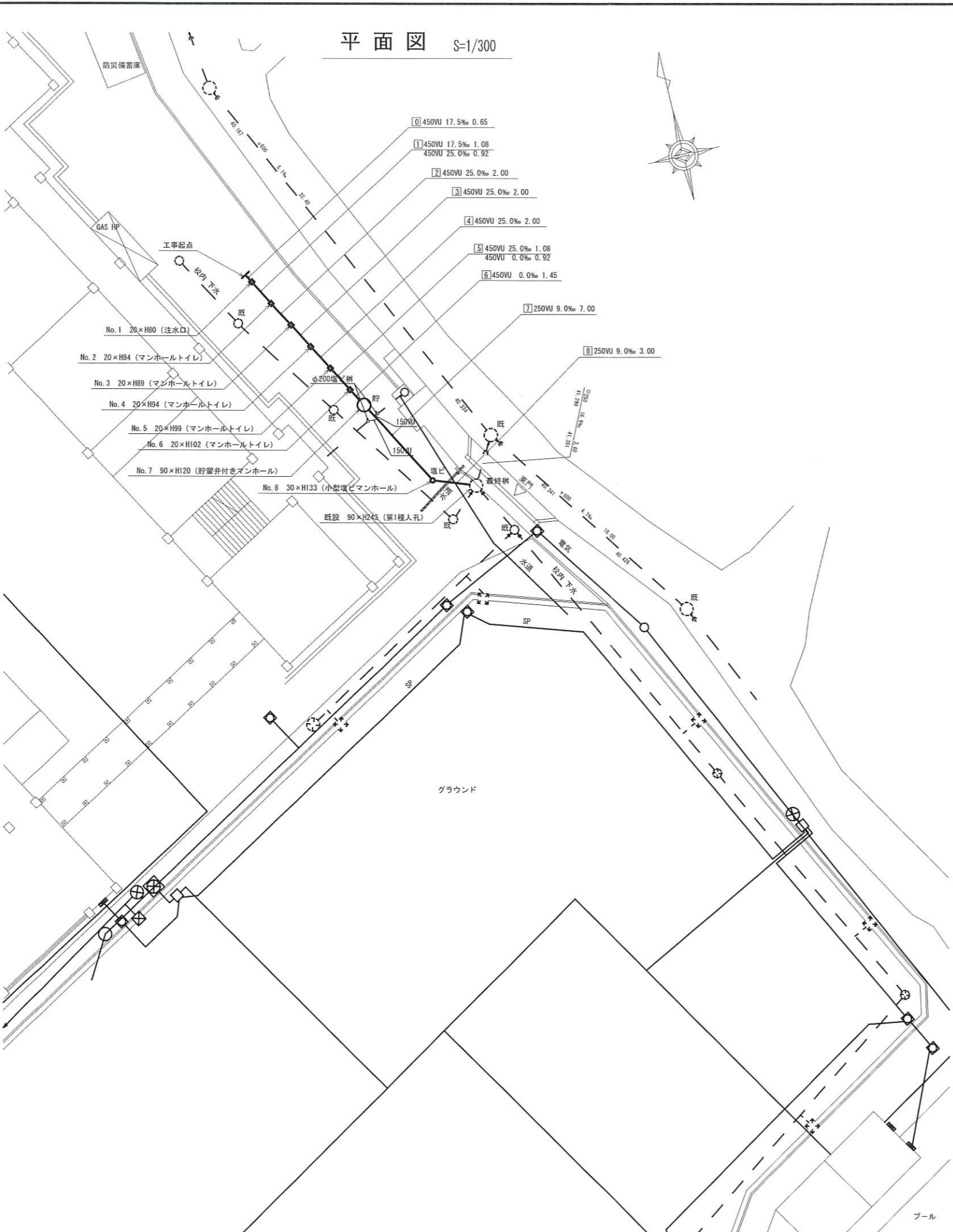


平成31年度設計図 (排除方式 分流)	
図名	平面図-縦断面
工事件名	災害時下水道結式仮設トイレ用下水道管整備工事 (その186)
施工場所	旭小学校 (鶴見区北寺尾四丁目25番1号)
縮尺	図示 図番 1 / 1
号線番号	1 2 3 4 5 6 7 8
地形図番号	43-41, 53-1
横浜市環境創造局	



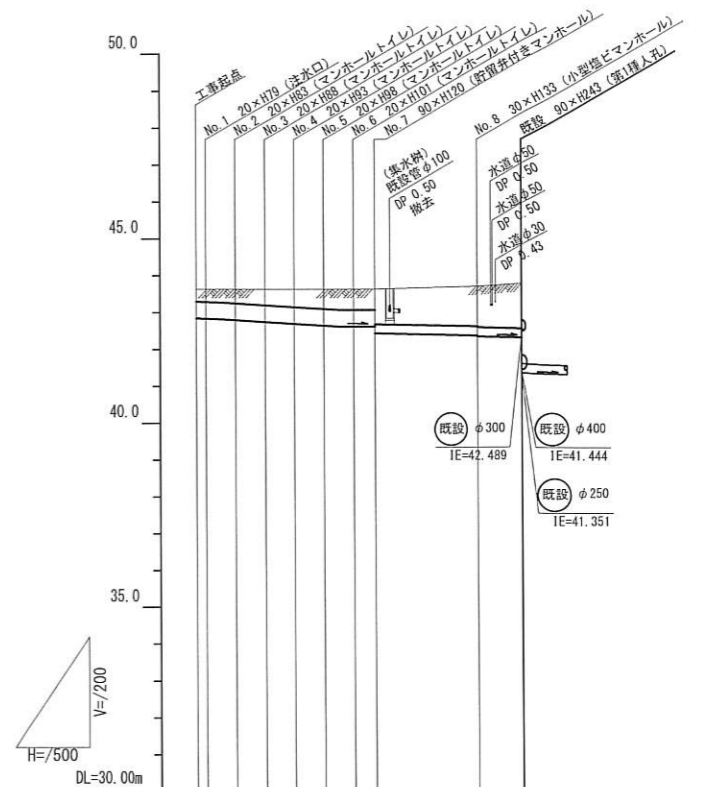
凡例	
	新設管渠及びます (マンホールトイレ)
	新設管渠及び貯留付きマンホール
	新設管渠及び第1種結立人孔
	新設管渠及び塩ビマンホール
	既設分流汚水管渠及びます-人孔
	既設分流汚水管渠及びます-人孔

使用水準点 (H30年7月)	
標石番号	既設第1種人孔
鶴見区北寺尾四丁目25番1号	
標高 (M)	4 3 7 8
使用水準点	



【旭小学校】

縦断面図 V=1/200・H=1/500



号線番号	1	2	3	4	5	6	7	8
管径	φ450VU				φ250VU			
勾配	7.5	25.0	0.0	9.0				
号線間距離	0.65	2.0	2.0	2.0	2.0	1.45	7.0	3.0
人孔間距離	0.65	1.08	2.0	2.0	1.08	1.45	7.0	3.0
流速	3.083	3.685	0.000	1.494				
流下量	0.490	0.586	0.000	0.073				
流出量	0.001							
現在地盤高	43.63	43.63	43.63	43.63	43.63	43.63	43.70	43.78
H	0.113				0.108			
管底高	42.845	42.845	42.742	42.692	42.642	42.615	42.367	42.340
追加距離	0.00	1.73	2.65	4.65	6.65	8.65	9.73	12.10
土被	0.33	0.36	0.38	0.43	0.46	0.53	0.55	0.58
施工種別	開削工法							
天板工種別	①							
基礎工種別	改良土基礎							
埋戻工種別	全面改良土埋戻し							
覆工種別	As鋼管 (As t=5cm, RC-40 t=15cm)							
舗装復旧種別	硬質塩化ビニル管							
測溝種別	—							
管種別	—							
取付管理員種別	1人/日							
交通誘導員	—							

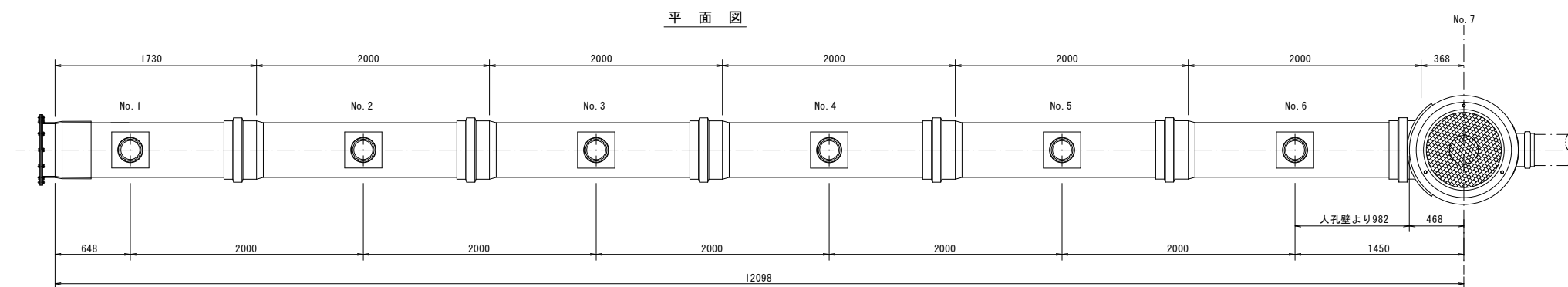
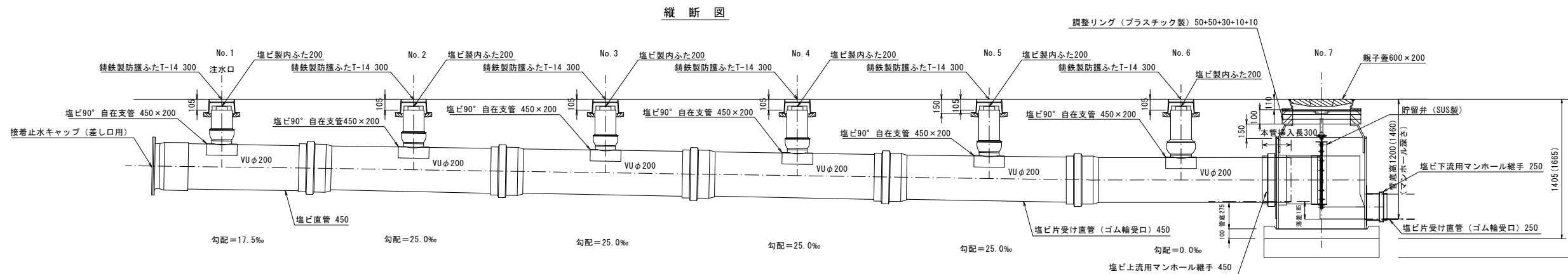
①軽量鋼矢板1型(1段梁) H=2.0

図名	仮設トイレ標準構造図、看板設置図(参考図)		
工事名	災害時下水道結式仮設トイレ用下水道管整備工事(その186)		
施工場所	旭小学校(鶴見区北寺尾四丁目25番1号)		
縮尺	図示	図番	参考図(1/1)
号線番号			
地形図番号			

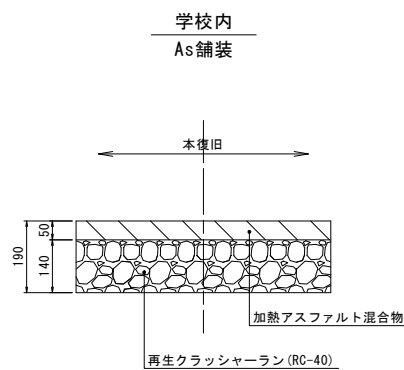
横浜市環境創造局

仮設トイレ標準構造図 S=1/50

【旭小学校】



舗装構成図 S=1/20



看板設置図(参考図) S=1/50

※ 使用する部材については図面表記と同等品とする。

