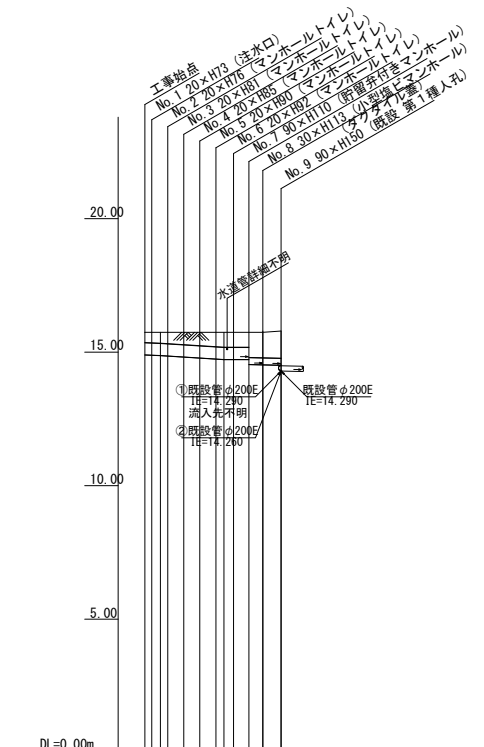
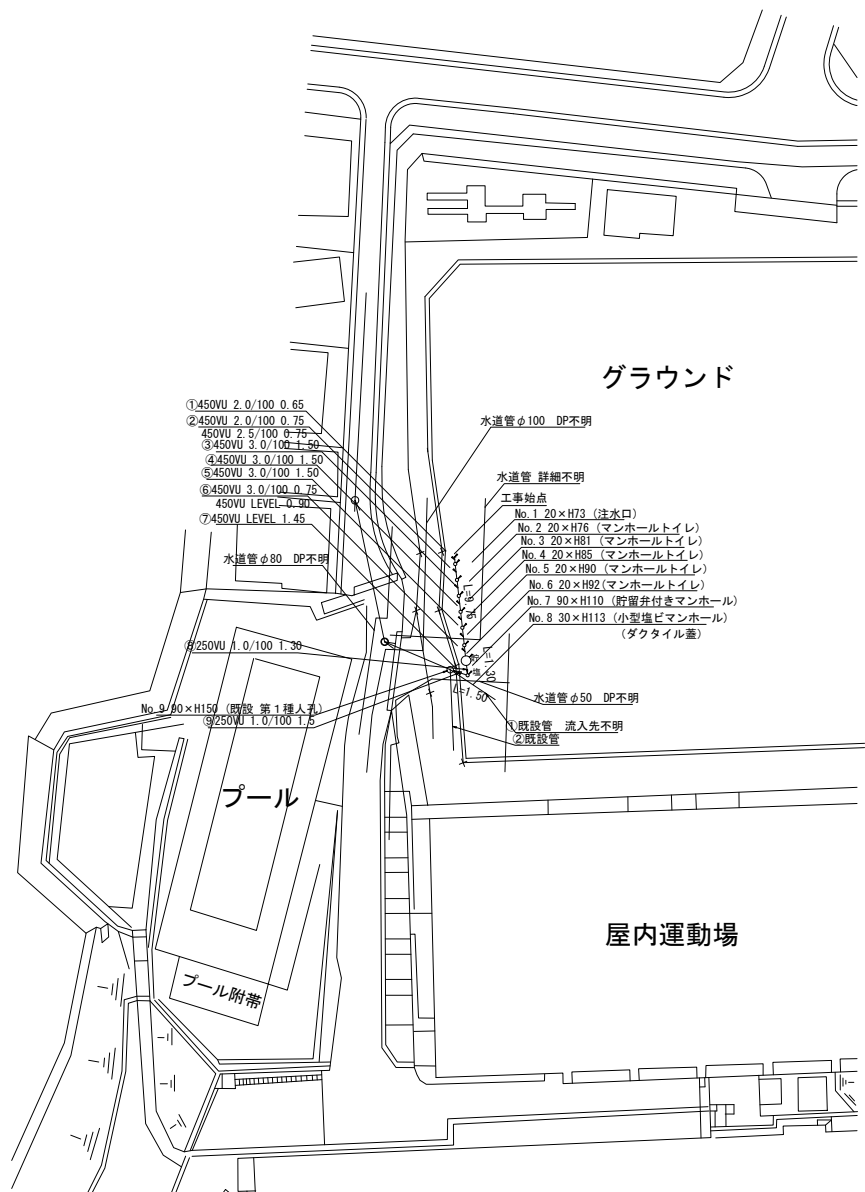


| | | | |
|---------------------|------------------------------|----|-----|
| 平成27年度設計図 (排除方式 合流) | | | |
| 図名 | 平面図・縦断図 | | |
| 工事件名 | 災害時下水道結末仮設トイレ用下水道管整備工事 (その他) | | |
| 施工場所 | 西区藤棚町2丁目220番地 | | |
| 縮尺 | 図示 | 図番 | 1/1 |
| 路線番号 | | | |
| 発注図番号 | | | |
| 審査 | 課長 | 係長 | 設計 |
| 横浜市環境創造局 | | | |

稲荷台小学校

平面図 縮尺=1:250

縦断図 縮尺縦横 1:250



| 凡例 | |
|----|------------------|
| ○→ | 新設管渠及びます |
| ○→ | 新設管渠及び貯留弁付きマンホール |
| ○→ | 新設管渠及び小型塩ビマンホール |
| ○→ | 既設管渠及び人孔 |

| | | |
|----------|---------|--|
| DL=0.00m | 号線番号 | ①②③④⑤⑥⑦⑧⑨ |
| | 管径 | ○450VU ○250VU |
| | 勾配 | 2.0/100 3.0/100 LEVEL 1.0/100 |
| | 号線間距離 | 0.50 0.50 0.50 0.50 0.50 0.50 0.50 0.50 0.50 |
| | 人孔間距離 | 0.50 0.50 0.50 0.50 0.50 0.50 0.50 0.50 0.50 |
| | 流速 | 3.396 4.036 0.000 1.575 |
| | 流下量 | 0.524 0.642 0.000 0.073 |
| | 流出量 | 0.001 |
| | 現在地盤高 | 7.4 7.4 7.4 7.4 7.4 7.4 7.4 7.4 7.4 |
| | H | 0.113 0.108 |
| | 管底高 | 15.039 14.877 14.832 14.887 14.820 14.820 14.820 14.820 14.612 |
| | 追加距離 | 0.00 0.00 0.00 0.00 0.00 0.00 0.00 0.00 0.00 |
| | 土被 | 0.35 0.35 0.35 0.35 0.35 0.35 0.35 0.35 0.35 |
| | 施工種別 | 開削工法 (昼間施工) |
| | 矢板工種別 | - |
| | 基礎工種別 | 改良土基礎 |
| | 埋戻工種別 | 全面改良土埋戻し |
| | 覆工種別 | - |
| | 舗装復旧種別 | スクリーニングス (t=4cm) 舗装 (As t=5cm RM-40 t=15cm) |
| | 側溝種別 | - |
| | 管種別 | 硬質塩化ビニル管 |
| | 取付管理員種別 | - |
| | 交通整理員数 | 1人/日 |

使用水準点 (平成 年 月 日)

| | |
|-------------|---------|
| 標石番号 | 既設第1種人孔 |
| 西区藤棚町二丁目220 | |
| 標高 (M) | 15.500 |

①軽量鋼矢板1型1段梁 平均長2.0m