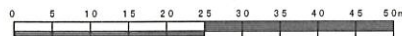


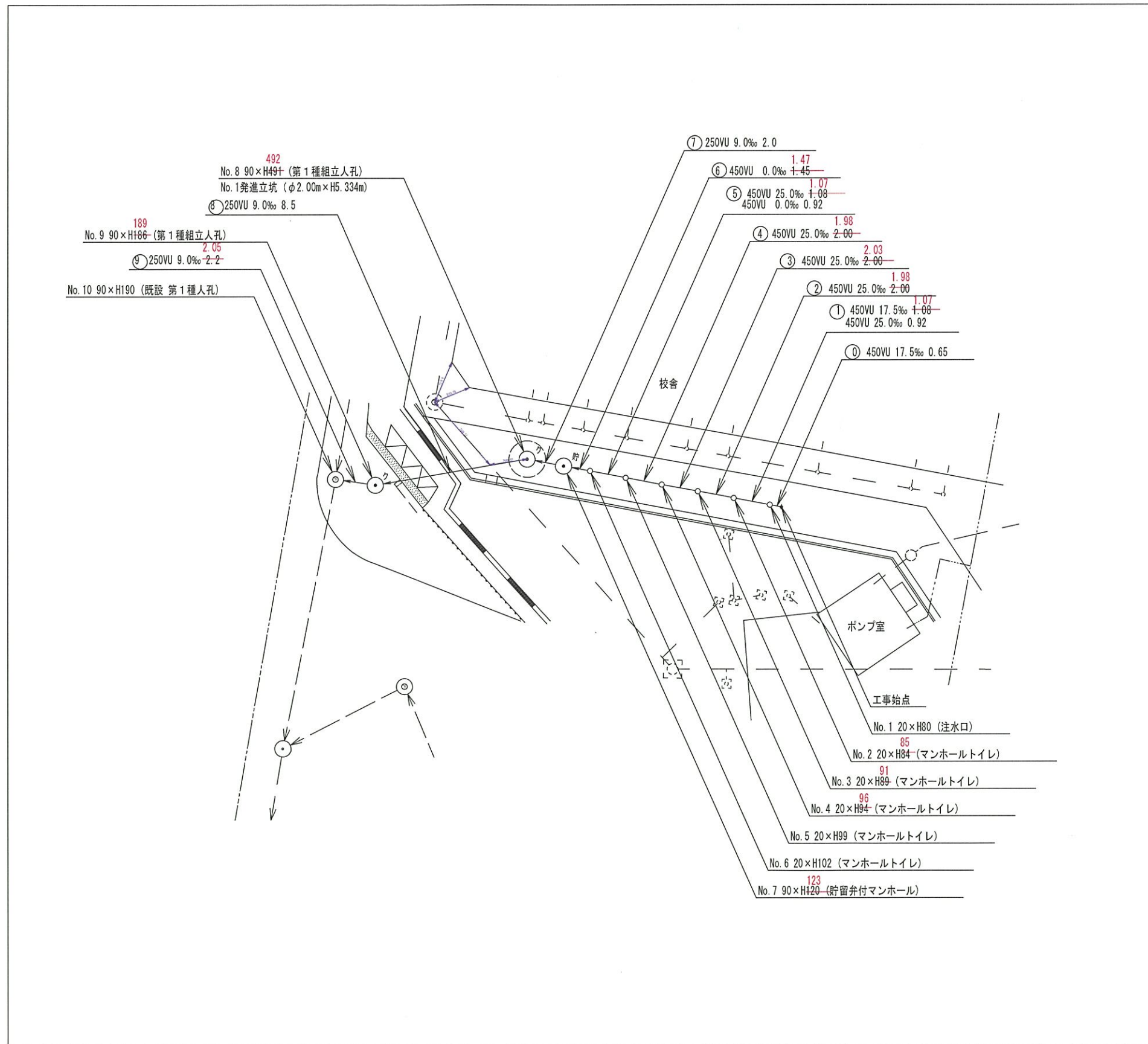
図名	平面図		
工事件名	災害時下水道給排水設備トイレ用 下水道管整備工事に伴う設計委託(その13)		
施工場所	西区北郷井沢24番地		
縮尺	1/250	図番	1/3
号線番号	①②③④⑤⑥⑦⑧⑨		
地影図番号	86-32.87-25		
横浜市環境創造局			



変更図



凡	例
	新設管きよ及びます(マンホールトイレ)
	新設管きよ及び塩ビマンホール
	新設管きよ及び第1種組立人孔
	新設管きよ及び貯留弁付マンホール
	既設合流管きよ及びます・人孔
	既設合流管きよ・人孔
	既設水道管
	既設ガス管
	既設電気ケーブル



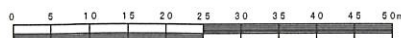
図名	No.1 発進立坑仮設図		
工事名	災害時下水道直結仮設トイレ用 下水道管整備工事に伴う設計委託(その13)		
施工場所	西区北軽井沢24番地		
縮尺	1/60	図番	3/3
号線番号			
地形図番号			
横浜市環境創造局			

No.1 発進立坑仮設図

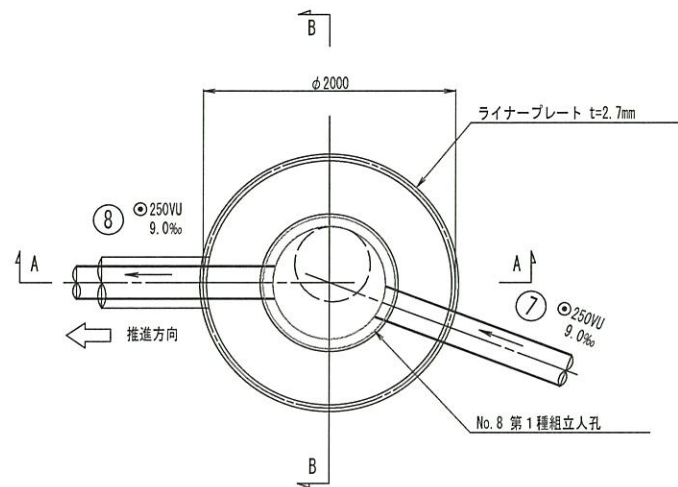
S=1/60

【軽井沢中学校】

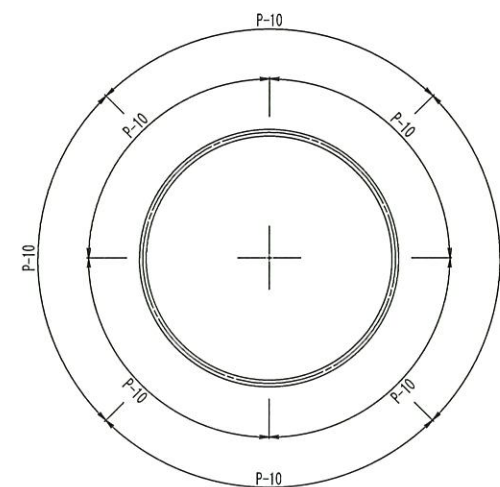
変更図



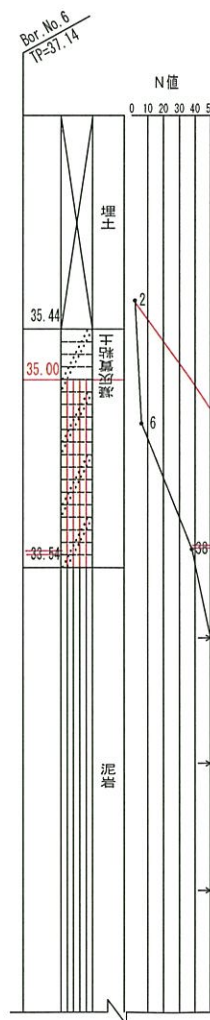
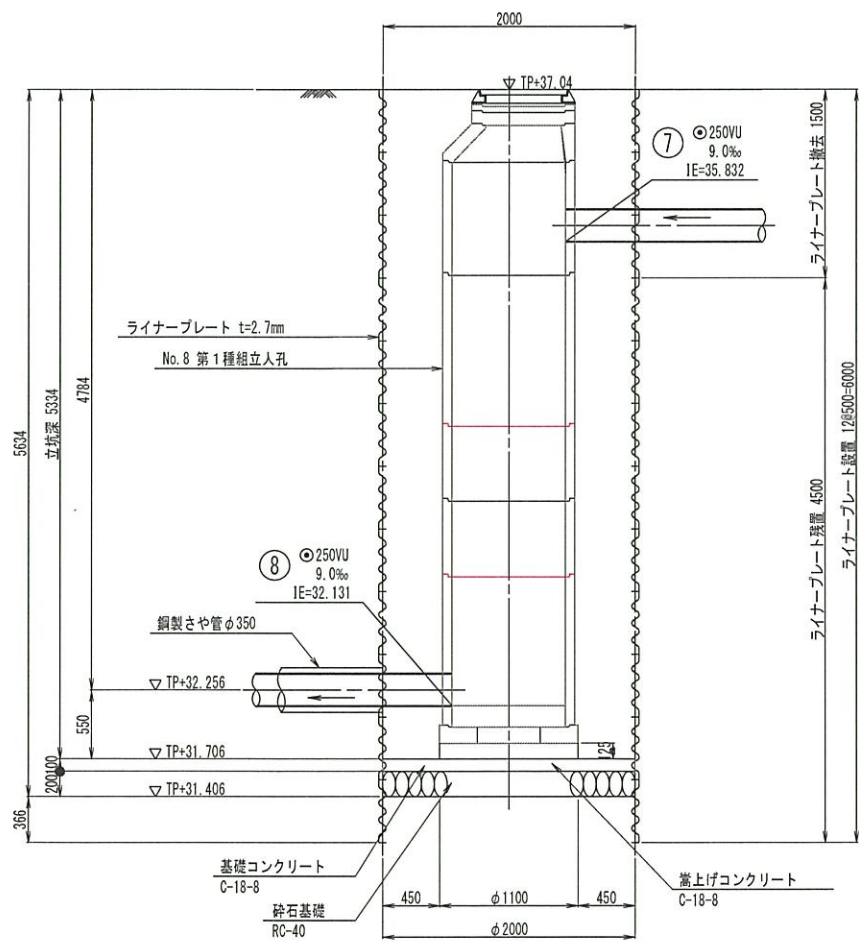
平面図



セクション構成図



A-A 断面図



B-B 断面図

