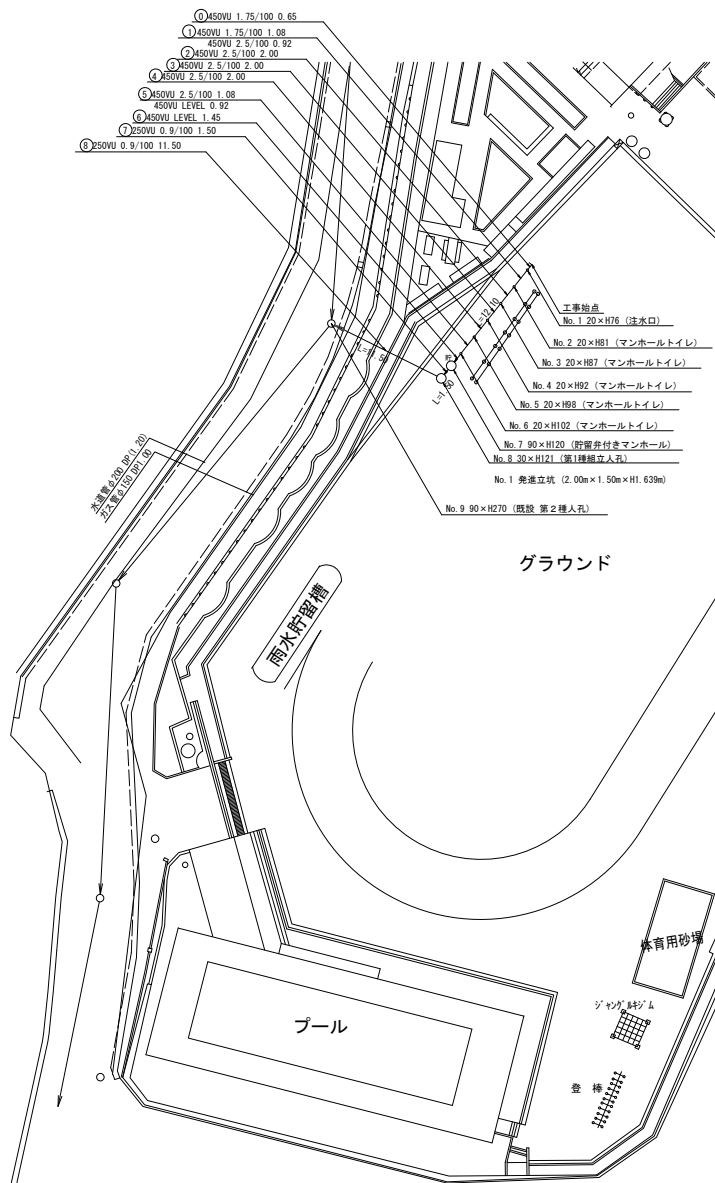


図名	平面図・縦断図		
工事件名	災害時下水道直通給排水用下水主管整備工事 (その45)		
施工場所	中区諏訪町29番地ほか1か所		
縮尺	図示	図番	1/2
号線番号			
地形図番号			

横浜市環境創造局  
変更図



平面図 縮尺=1:500

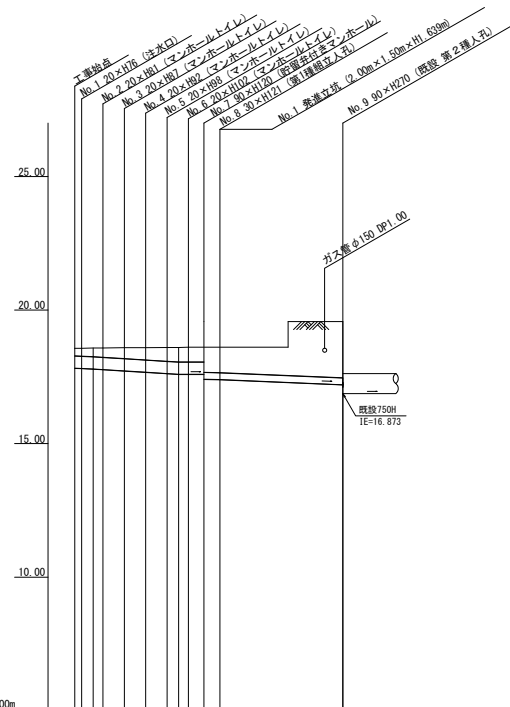


	新設管渠及びます
	新設管渠及び貯留弁付きマンホール
	新設管渠及び第1組立人孔
	既設管渠及び人孔

使用水準点 (平成 年 月 日)

標石番号	既設第2種人孔
中区諏訪町29	
標高 (m)	19.570

縦断図 縮尺 縦横 1:200 1:500



号線番号	1	2	3	4	5	6	7	8
管径	φ450VU							φ250VU
勾配	1/5/100							1.6/100
号線間距離	1.00	2.00	2.00	2.00	2.00	49.50	11.50	
人孔間距離	0.00	2.00	2.00	2.00	2.00	49.50	11.50	
流速	2.045	3.640	0.000	1.490				
流下量	0.467	0.658	0.000	0.073				
流出量	0.001							
現在地盤高	18.57	18.57	18.58	18.59	18.60	18.61	18.61	
H	0.113							0.108
管底高	17.625	17.624	17.622	17.622	17.622	17.622	17.206	
追加距離	0.00	0.05	0.05	0.05	0.05	0.05	26.10	
土被	0.29	0.20	0.20	0.20	0.20	0.20	2.02	
施工種別	開削工法 (埋戻し)							小口径推進 (縦断管工法 ポーリング式 -重ケーシング方式)
尖板工種別	-							①
基礎工種別	改良土基礎							-
増設工種別	全面改良土埋戻し							-
覆工種別	-							-
舗装復旧種別	スクリーニングス t=4cm							-
管種別	硬質塩化ビニル管							硬質塩化ビニル管・鋼管 (継ぎ)
取付管理工種別	-							-
交通管理員数	1人/日							-

① 既設側矢張り型1段梁 平均長 2.0m