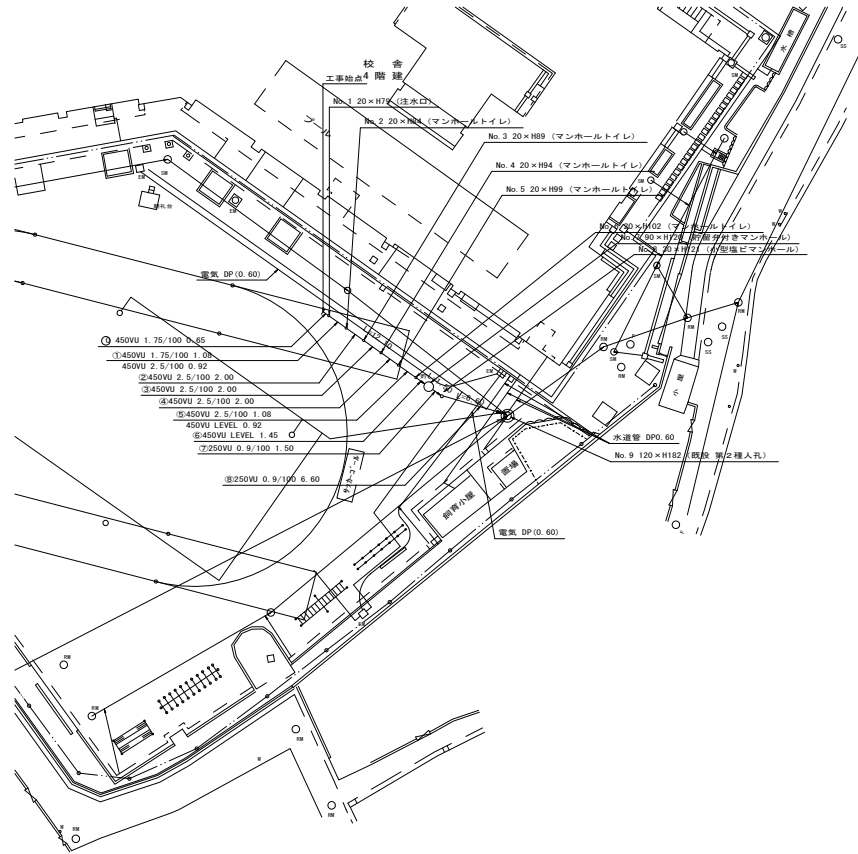


平成27年度変更図 (排除方式 合流)			
図名	平面図・縦断図		
工事件名	災害時下水道結式仮設トイレ用下水道管整備工事(その4)		
施工場所	中区本牧町1丁目251番地		
縮尺	図示	図番	1/1
路線番号	① ② ③ ④ ⑤ ⑥ ⑦ ⑧		
地形図番号			
横浜市環境創造局			

大鳥小学校

平面図 縮尺=1:250

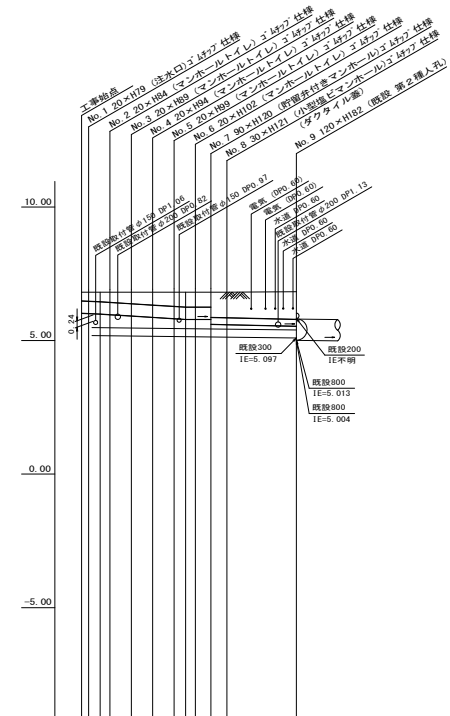


凡 例	
	新設管渠及びます
	新設管渠及び貯留付きマンホール
	新設管渠及び小型塩ビマンホール
	既設管渠及び人孔

使用水準点 (平成 年 月 日)

標石番号	既設第2種人孔
中区本牧町1丁目251番地	
標高 (m)	7 0 0 0

縦断図 縦 1:100 横 1:250



路線番号	① ② ③ ④ ⑤ ⑥ ⑦ ⑧
管径	① ② ③ ④ ⑤ ⑥ ⑦ ⑧
勾配	① 1.75/100 2.5/100 LEV= 0.9/100
号線間距離	② 0.2 ③ 2.0 ④ 2.0 ⑤ 2.0 ⑥ 4.5 ⑦ 6.6
人孔間距離	① 1.08 ② 2.0 ③ 1.08 ④ 1.5 ⑤ 6.6
流速	③ 0.45 ④ 3.640 - ⑤ 1.490
流量	④ 0.46 ⑤ 0.558 - ⑥ 0.073
流出量	0.001
現在地盤高	① 6.81 ② 6.81 ③ 6.81 ④ 6.81 ⑤ 6.81 ⑥ 6.81 ⑦ 6.81 ⑧ 6.83
H	0.113
管底高	① 6.035 ② 6.015 ③ 6.091 ④ 6.01 ⑤ 6.032 ⑥ 6.81 ⑦ 6.81 ⑧ 6.81
追加距離	① 0.00 ② 0.65 ③ 2.65 ④ 4.65 ⑤ 6.65 ⑥ 8.65 ⑦ 9.73 ⑧ 12.70
土被	① 0.35 ② 0.35 ③ 0.35 ④ 0.35 ⑤ 0.35 ⑥ 0.35 ⑦ 0.35 ⑧ 1.00
施工種別	開削工法 (縦断施工)
矢板工種別	-
基礎工種別	改良土基礎
埋戻工種別	全面改良土埋戻し
覆工種別	-
舗装復旧種別	スクリーニングス (≦4cm)
撤去種別	-
管種別	硬質塩化ビニル管
取付管埋戻工種別	-
交通管理員数	1人/日
①軽量鋼矢板1型1段梁 平均長2.0m	