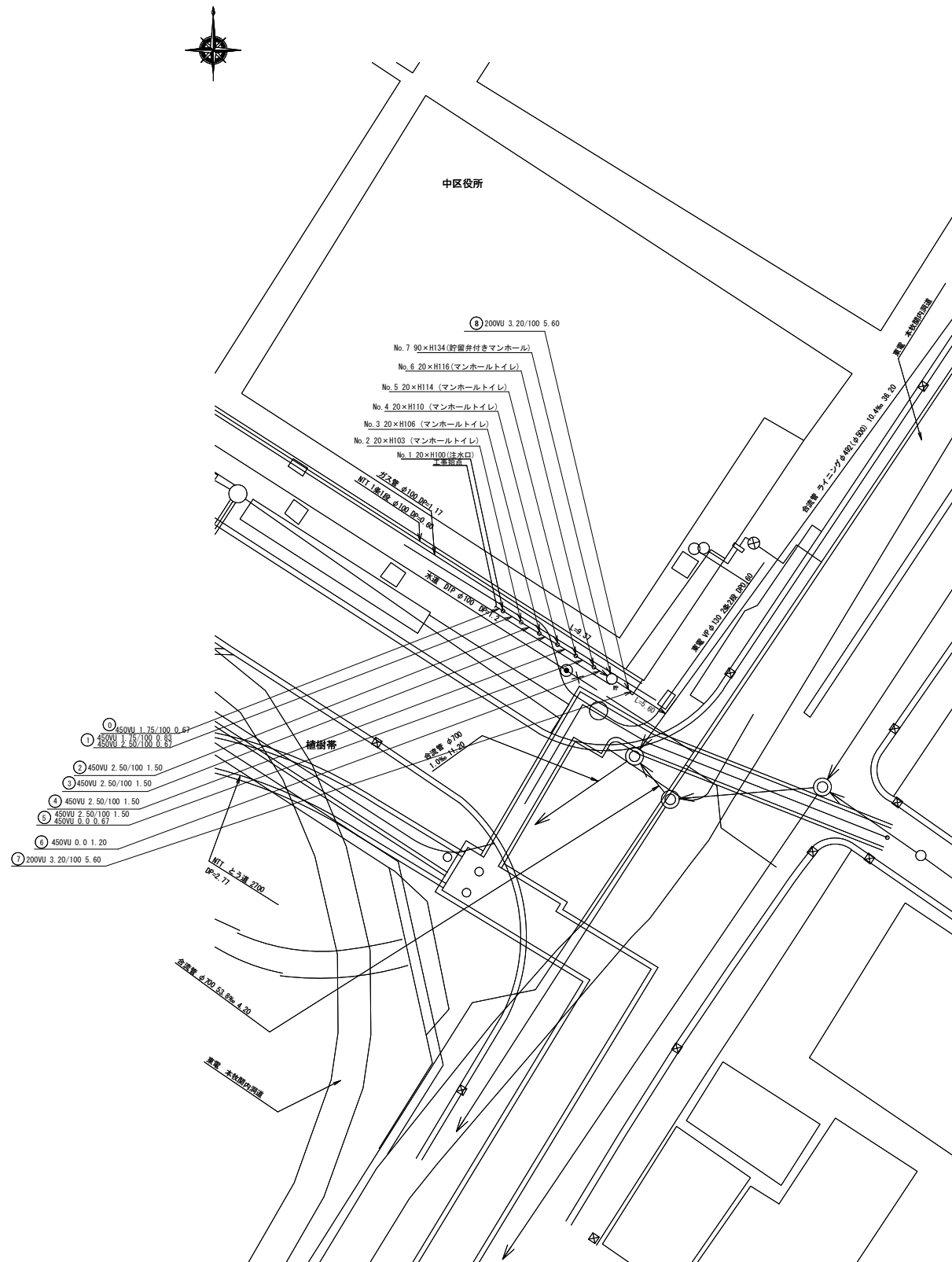


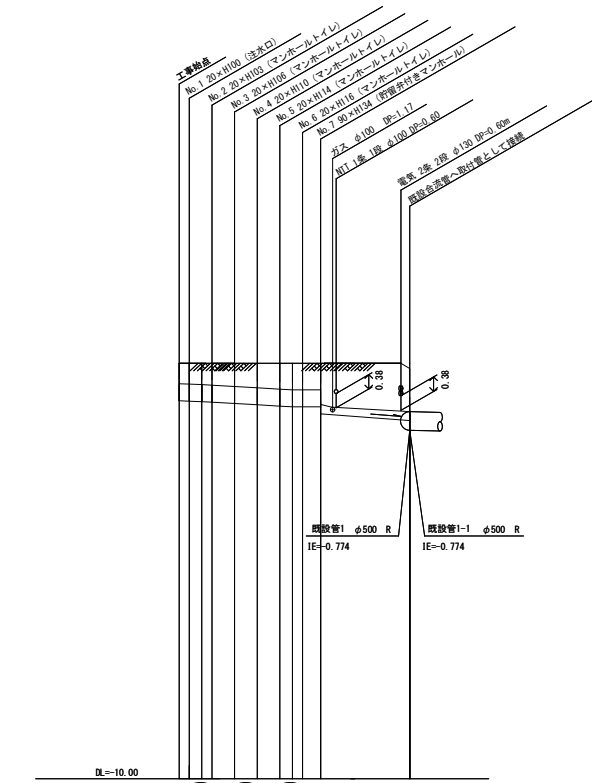
平成29年度設計図（排除方式 合流）			
図名	平面図・縦断図（中区役所）		
工事件名	災害時下水道結式仮設トイレ下水道管整備工事（その107）		
施工場所	中区日本大通り35番地		
縮尺	図示	図番	1/1
号線番号			
地形図番号			
審査	課長	係長	設計
横浜市環境創造局			

中区役所

平面図 縮尺 1:250



縦断図 縮尺 縦 1:100 横 1:250



号線番号	管径	勾配	号線間距離	人孔間距離	流速	流下量	流出量	現在地盤高	H	管底高	追加距離	土被	施工種別	取付管理員
0	φ500 W	1.75/100	1.50	0.67	3.085	0.498	0.001	1.00	0.005	0.67	0.00	0.53	開削工法 (表開施工)	2人/日
1	φ500 W	2.50/100	1.50	0.67	3.685	0.588	0.001	1.00	-0.001	2.17	0.56	0.59	改良土基礎	
2	φ500 W	0.0	1.50	0.67	0.000	0.000	0.001	1.00	-0.004	3.87	0.63	0.66	全面改良土埋戻し	
3	φ500 W	3.20/100	1.50	0.67	1.770	0.055	0.001	0.88	-0.108	5.17	0.68	0.68	改良土基礎	
4	φ500 W	0.0	1.20	0.67	0.000	0.000	0.001	1.00	-0.105	8.77	0.68	0.68	全面改良土埋戻し	
5	φ500 W	0.0	1.20	0.67	0.000	0.000	0.001	1.00	-0.105	8.77	0.68	0.68	改良土基礎	
6	φ500 W	0.0	1.20	0.67	0.000	0.000	0.001	1.00	-0.340	8.37	0.68	1.07	全面改良土埋戻し	
7	φ500 W	0.0	5.60	5.60	1.770	0.055	0.001	0.88	-0.513	14.97	1.25	1.25	改良土基礎	
管種別	硬質塩化ビニル管													
取付管理員	2人/日													

【中区役所】

位置図



凡例	
○	新設管線及びマンホール
○	新設管線及びマンホール
○	新設管線及び貯留弁付きマンホール
○	既設管線及びマンホール
○	既設管線及びマンホール
○	既設管線及びマンホール

使用水準点 (年月日)	
標石番号	既設第2種人孔
中区日本大通り35番地先	
標高 (M)	1.000