

令和4年度設計図(捺除方式 分覆)	
図 4	平面図【六つ川台小学校】
工事名	災害時下水処理施設建設・トイレ地下下水道管敷設工事(その他23)
工事種別	横浜六つ川台3丁目計画
縮尺	1:250 原尺 1:3
図録番号	
図録期日	16-7, 76-9, 76-15, 76-16
横浜市環境創造局	

変更図



(A1出力時の縮尺は縦:100 横:1250)

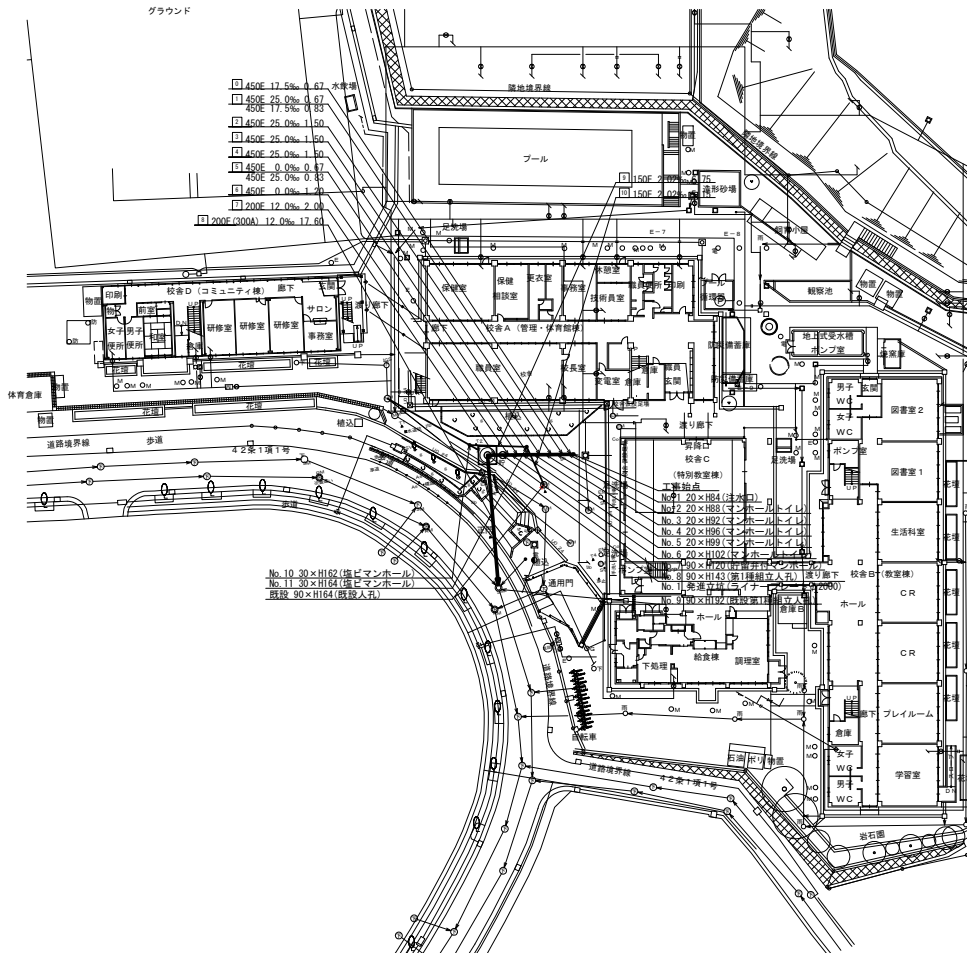


凡 例	
	新設管渠及び剛(マンホールトイレ)
	新設管渠及び野蓋付マンホール
	新設管渠及び新設第1種結立人孔
	新設管渠及び新設第2種結立人孔
	既設汚水管渠及び井・人孔
	既設雨水管渠及び井・人孔

使用水準点 (令和 年 月 日)	
標石番号	標4
高さ(六つ川台3丁目)	
標高 (M)	6.2 4.2

平面図 縮尺 1:250

【六つ川台小学校】



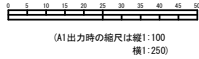
令和4年度設計図(排除方式 分流)	
図名	縦断図【六つ川台小学校】
工号	計画地下施設建設(1)～計画下水道管理工第1号(4020)
地上構造物	横浜六つ川三丁下水道
縮尺	縦断 縮尺 2/3
図面番号	1 2 3 4 5 6 7 8 9 10
図面名称	75-7.75-8.75-15.75-16
横浜市環境創造局	

縦断図 縮尺 縦=1:100
横=1:250

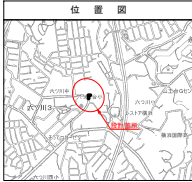
【六つ川台小学校】

【既設污水管(φ150)切り直し縦断図】

変更図

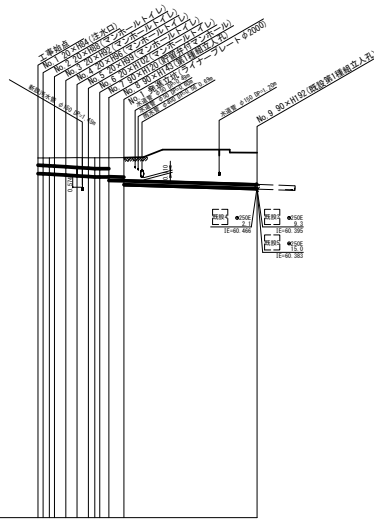


位置図



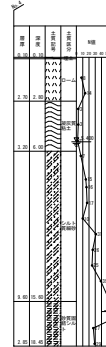
凡例

○	新設管渠及び柵(マンホールトイレ)
○ ^{MP}	新設管渠及び貯留弁付マンホール
○	新設管渠及び新設第1種樹立人孔
○	新設管渠及び新設第0種樹立人孔
○	既設污水管渠及び柵・人孔
○	既設雨水管渠及び柵・人孔



DL=43.00

路線番号	1	2	3	4	5	6	7
管径	φ450E	φ400E	φ300E (300A)				
勾配	7.4	25.0	0.0	12.0			
管線間距離	0.0	0.7	3.5	4.0	17.60		
人孔間距離	0.0	0.7	1.50	1.67	17.60		
流速	3.08	3.685	0.000	1.487			
流下量	0.440	0.586	0.000	0.047			
流出量	0.000						
現在地盤高	45.05	45.3	45.33	45.3	45.3	45.3	45.3
H							
管底高	42.05	42.0	42.00	42.0	42.0	42.0	42.0
追加距離	0.00	0.00	0.00	0.00	0.00	0.00	0.00
土被	0.00	0.00	0.00	0.00	0.00	0.00	0.00
施工種別	開削工法						
本管工種別	開削工法						
附属工種別	開削工法						
管工種別	開削工法						
管種別	開削工法						
管径種別	開削工法						
管種別	開削工法						
管径種別	開削工法						
管種別	開削工法						
管径種別	開削工法						
管種別	開削工法						
管径種別	開削工法						
管種別	開削工法						
管径種別	開削工法						



DL=43.00

路線番号	1	2	3	4
管径	φ150E			
勾配	2.02			
管線間距離	6.75	5.15		
人孔間距離	6.75	5.15		
流速	0.504			
流下量	0.009			
流出量	0.001			
現在地盤高	45.3	45.3	45.3	45.3
H				
管底高	43.28	43.28	43.28	43.28
追加距離	0.00	0.00	0.00	0.00
土被	0.00	0.00	0.00	0.00
施工種別	開削工法			
本管工種別	開削工法			
附属工種別	開削工法			
管工種別	開削工法			
管種別	開削工法			
管径種別	開削工法			
管種別	開削工法			
管径種別	開削工法			
管種別	開削工法			
管径種別	開削工法			
管種別	開削工法			
管径種別	開削工法			



- ① 軽量鋼尖板 1型1段乗平均長L=2.00(全面)
- ② 単道立込部(LPφ2.0m)ライナープレート 1(2.5m)
- ③ 鋼管さや管方式 ポーリング方式(一重ケーシング式)
- ④ IR舗装(ブロック t=6cm, 敷砂 t=3cm, RC-40 t=10cm)

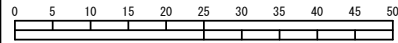
令和4年度設計図(排除方式 分流)

No.1 発進立坑仮設図 縮尺 1:30

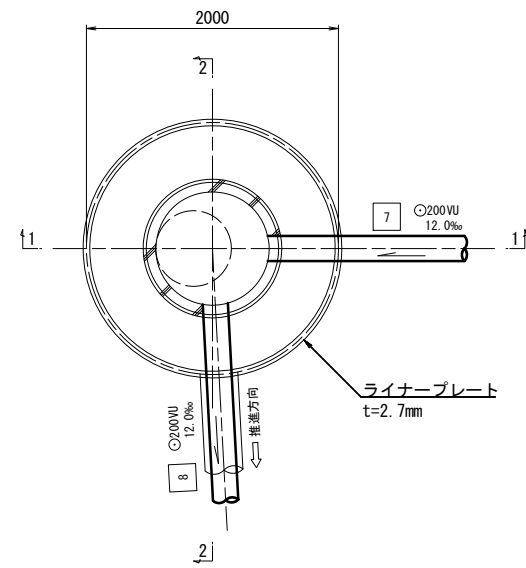
【六つ川台小学校】

図名	No.1 発進立坑仮設図【六つ川台小学校】		
工事名	災害時下水道結式仮設トイレ用下水道管整備工事(その362)		
施工場所	南区六つ川三丁目65番9		
縮尺	1:30	図番	3/3
路線番号			
地形図番号			
横浜市環境創造局			

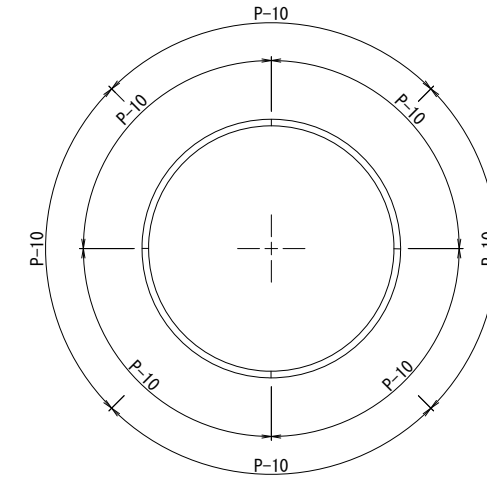
変更図



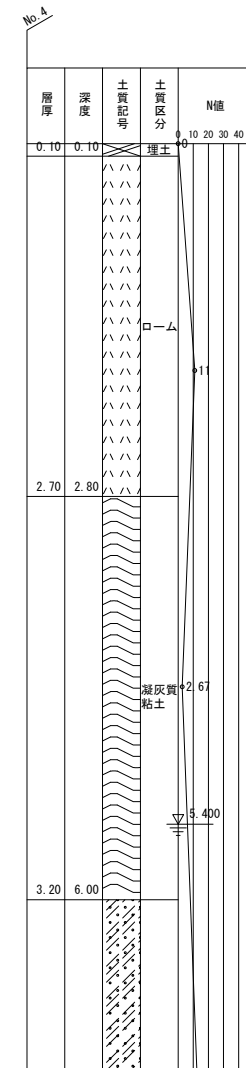
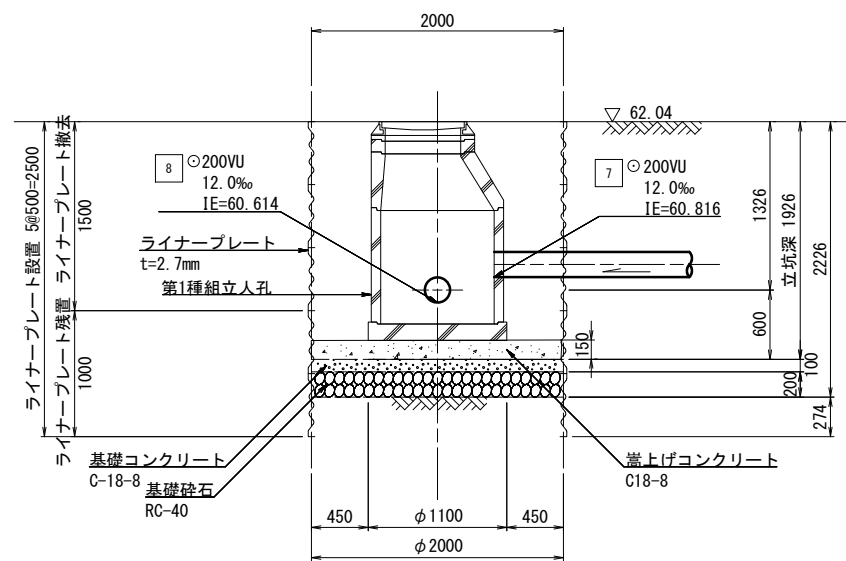
平面図



セクション構成図



1-1 断面図



2-2 断面図

