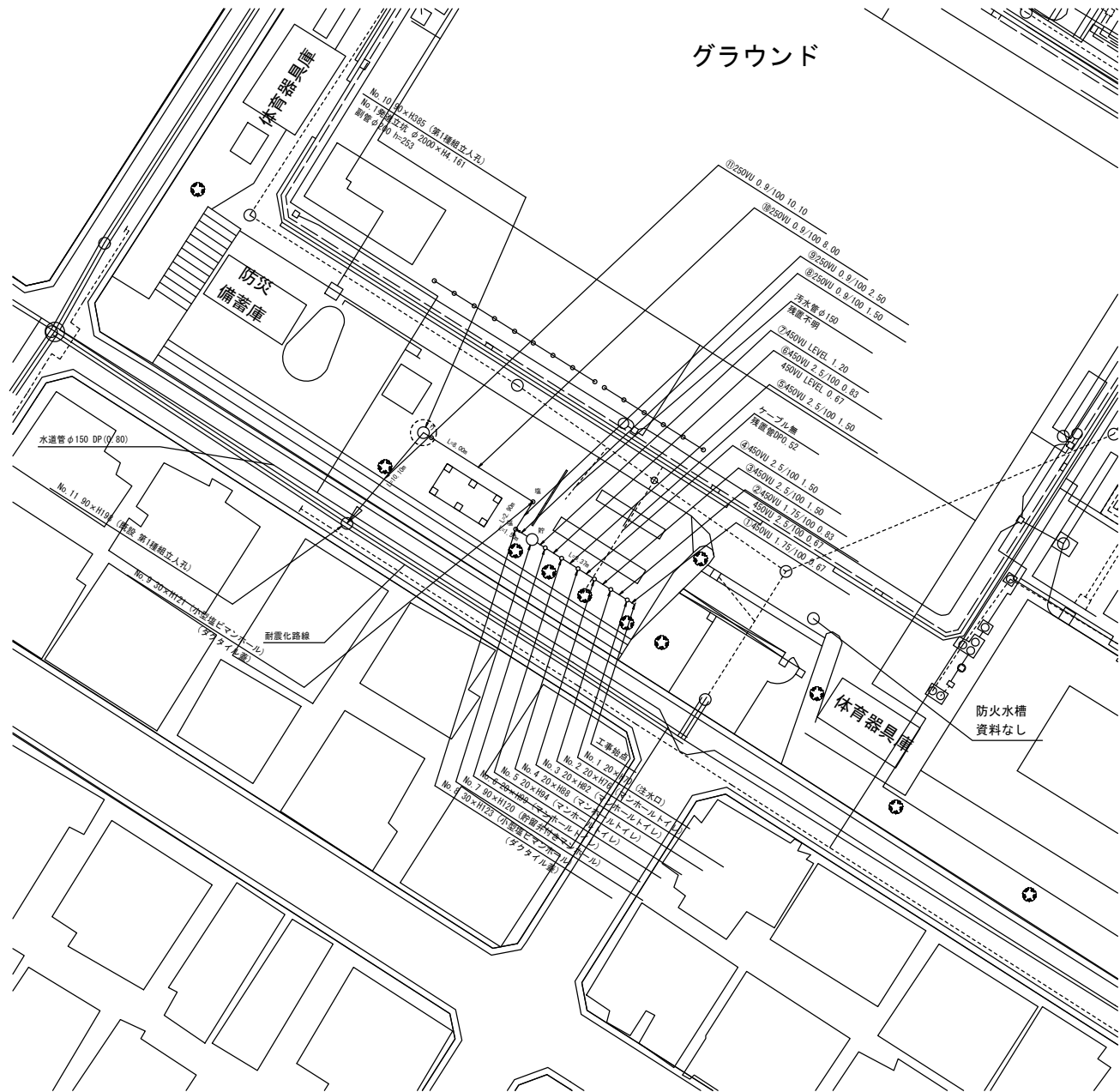


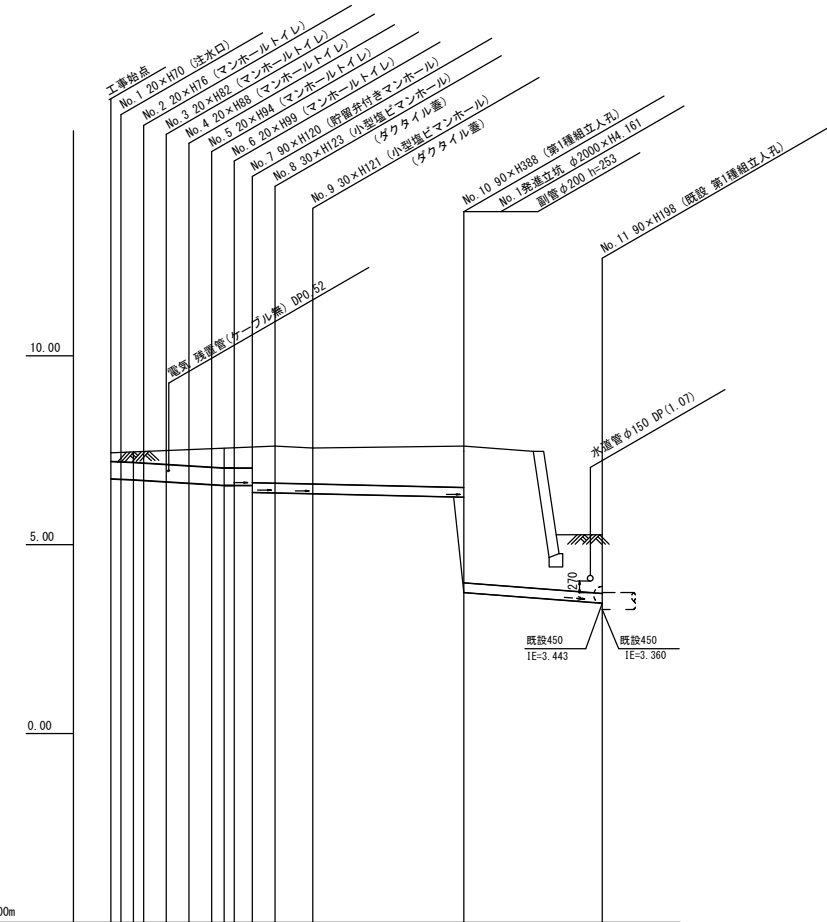
平成28年度設計図(排除方式 合流)			
図名	平面図・縦断面図・立坑図		
工事件名	災害時下水道結式仮設トイレ用 下水道管整備工事(その81)		
施工場所	保土ヶ谷区峰岡町1丁目10番地		
縮尺	図示	図番	1/1
路線番号	① ② ③ ④ ⑤ ⑥ ⑦ ⑧ ⑨ ⑩ ⑪		
地形図番号			
審査	課長	係長	技士
横浜市環境創造局			

峯小学校

平面図 縮尺=1:250

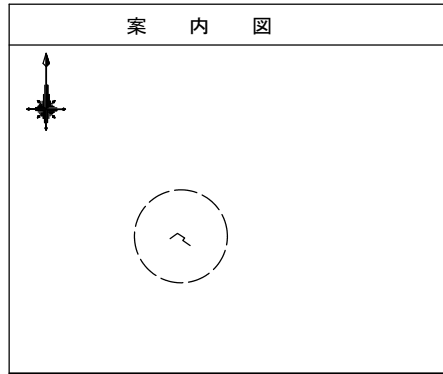


縦断面図 縮尺 縦 1:100 横 1:250



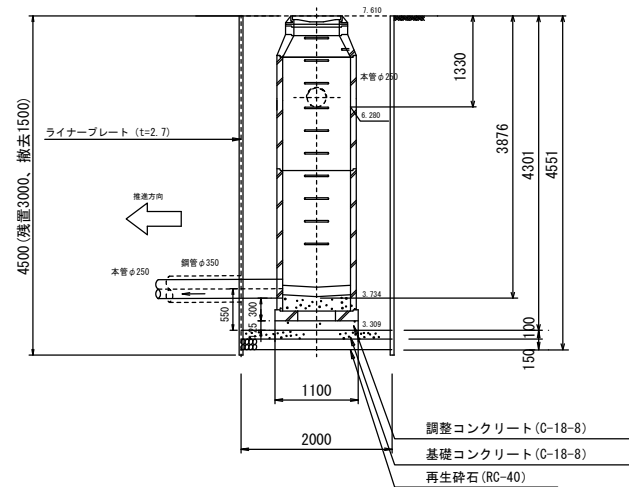
竣工

案内図



凡例	
	新設管渠及びます
	新設管渠及び貯留弁付きマンホール
	新設管渠及び第1種組立人孔
	新設管渠及び副管取付
	新設管渠及び小型塩ビマンホール
	既設管渠及び人孔

発進立坑図 縮尺=1:50



路線番号	① ② ③ ④ ⑤ ⑥ ⑦ ⑧ ⑨ ⑩ ⑪
管径	450VU 250VU
勾配	1.75/100 2.5/100 LEVEL 0.9/100 2.8/100
号線間距離	0.90 1.00 1.00 1.00 1.00 2.90 8.00 10.10
人孔間距離	0.80 1.00 1.00 1.00 1.00 2.90 8.00 10.10
流速	3.045 0.360 0.000 1.490
流下量	0.467 0.558 0.000 0.073
流出量	0.001
現在地盤高	7.43 7.44 7.45 7.46 7.49 7.52 7.54 7.55 7.59 7.61 7.56 7.61 5.26
H	0.113 0.108
管底高	6.756 6.744 6.729 6.712 6.674 6.636 6.598 6.577 6.577 6.592 6.378 6.352 6.280 3.724 3.451
追加距離	0.00 0.67 1.50 2.17 3.67 5.17 6.67 7.50 8.17 9.31 10.87 13.77 21.77 31.87
土被	0.21 0.23 0.25 0.35 0.42 0.48 0.51 0.55 0.55 0.54 0.97 1.00 1.07 3.92 1.55
施工種別	開削工法(昼間施工) 小口径推進工法(鋼製管工法) ホーリング式一重ケーシング方式
矢張工種別	① - ②
基礎工種別	改良土基礎
埋戻工種別	全面改良土埋戻し
覆工種別	-
舗装復旧種別	スクリーニングス t=4cm
側溝種別	-
管種別	硬質塩化ビニル管 硬質塩化ビニル管・鋼管(継管)
取付管理員種別	-
交通整理員数	1人/日

① 積層鋼矢張1型1段 平均長2.0m  
② φ2000ライナープレート H4.5m