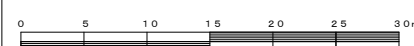


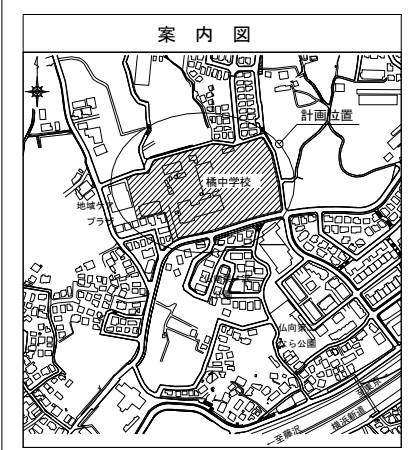
平成31年度設計図 (排除方式 分流)

図名	平面図-縦断面図		
工事件名	災害時下水道給排水設備トイレ用下水道管整備工事 (その他196)		
施工場所	橋中学校 (保土ヶ谷区仏向町1167番地2)		
縮尺	図示	図番	1 / 1
号線番号	1	2	3
地形図番号	96-20, 96-21		
審査	課長	係長	設計

横浜市環境創造局



竣功



凡例

	新設管渠及びます (マンホールトイレ)
	新設管渠及び貯留付きマンホール
	新設管渠及び第1種組立人孔
	新設管渠及び塩ビマンホール
	既設分流汚水管渠及びます-人孔
	既設分流雨水管渠及びます-人孔

使用水準点 (H30年7月)

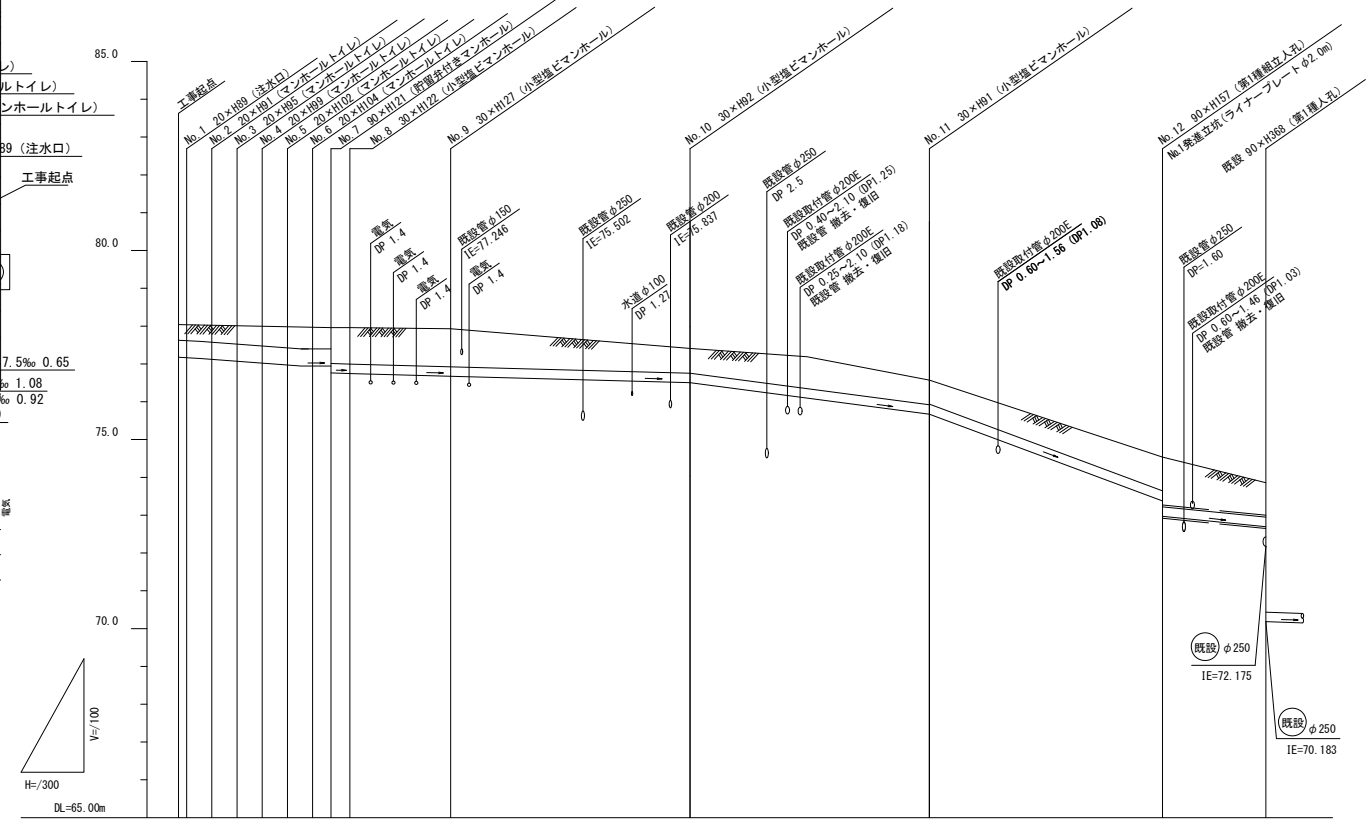
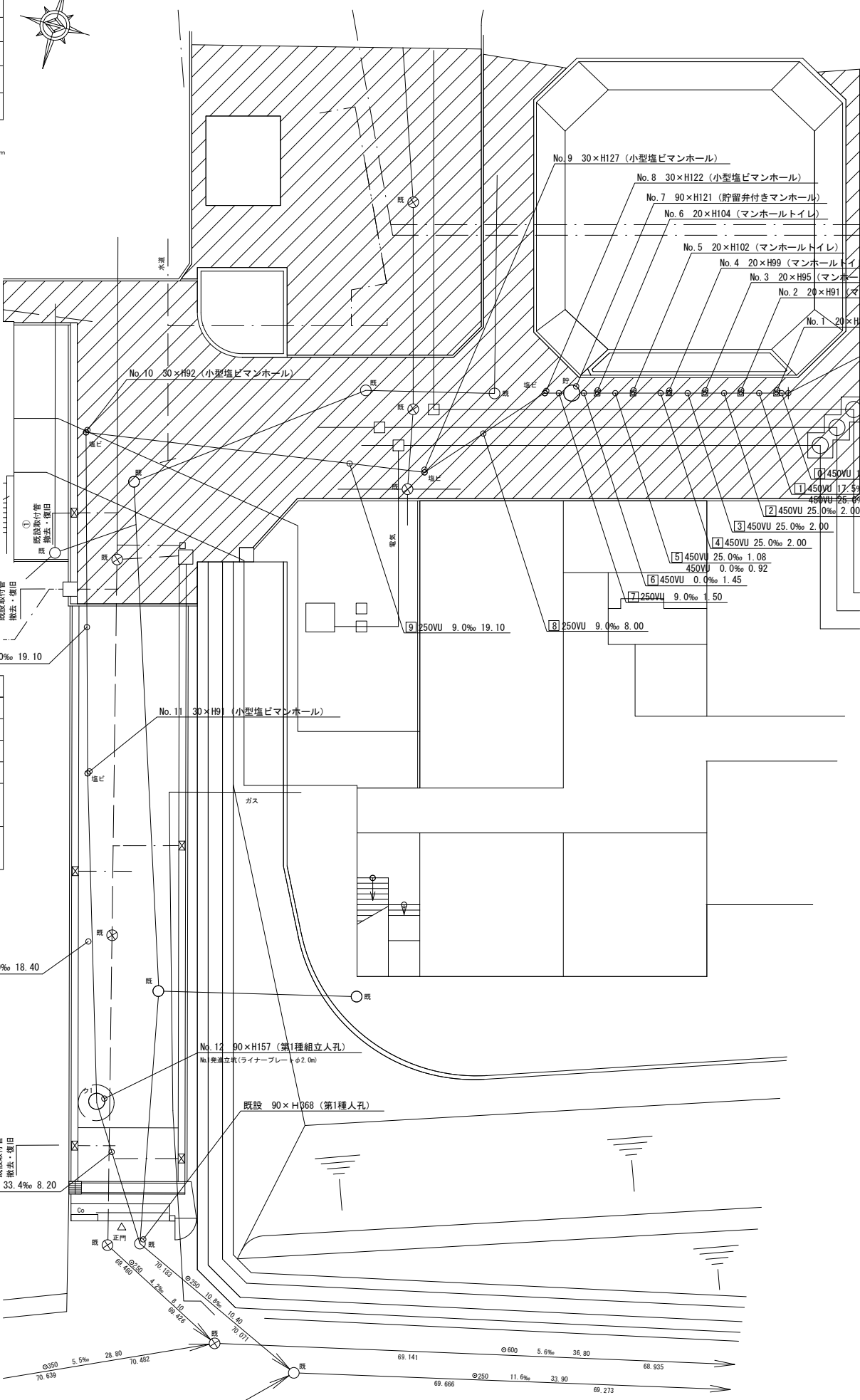
標石番号	既設第1種人孔		
保土ヶ谷区仏向町1167番地2			
標高 (M)	7	3	8
	6		

使用水準点

平面図 (A1)S=1/150 (A3)S=1/300

(A1)V=1/100・H=1/300 (A3)V=1/200・H=1/600

【橋中学校】

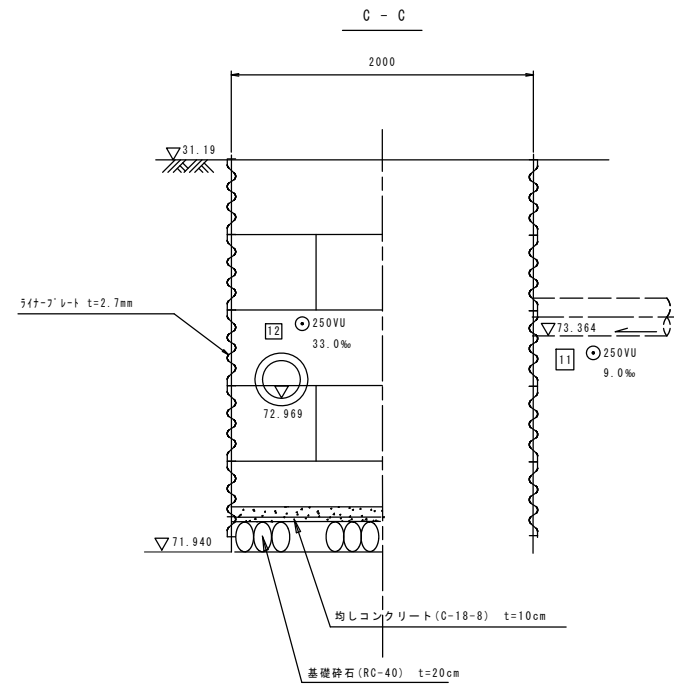
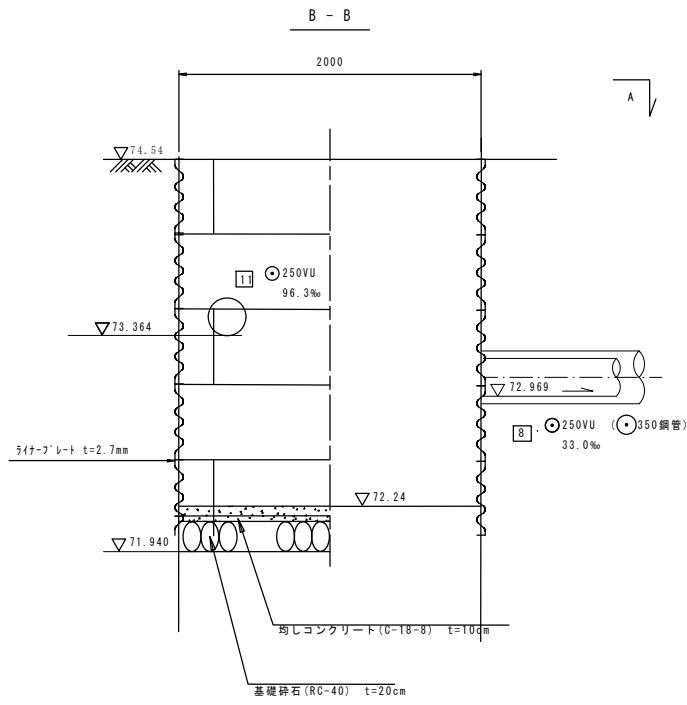
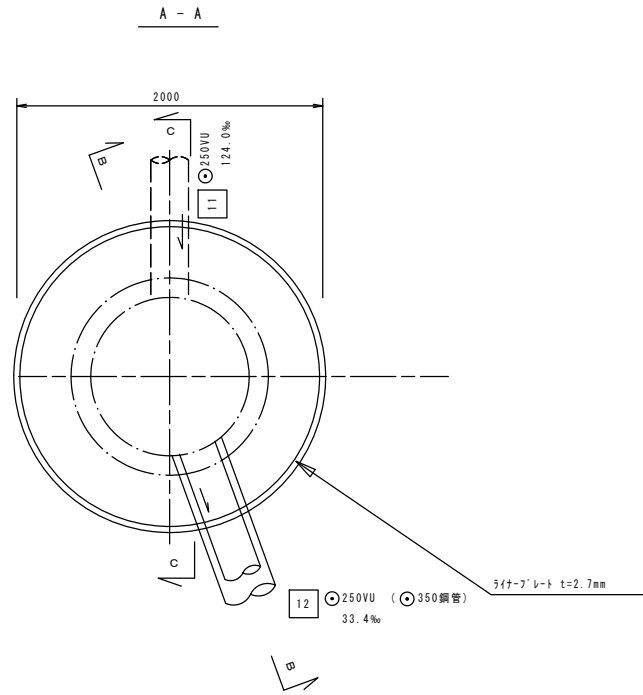


号線番号	1	2	3	4	5	6	7	8	9	10	11	12	
管径	φ450VU							φ250VU					
勾配	17.5	25.0	0.0					9.0		44.0	124.0	33.4	
号線間距離	2.0	2.0	2.0	2.0	2.0	1.5	8.0		19.1	19.1	18.4	8.2	
人孔間距離	0.92	2.0	2.0	2.0	1.45	8.0		19.1	19.1	18.4	18.4	8.2	
流速	3.083	3.685	0.000					1.494		3.304	5.546	1.494	
流下量	0.490	0.586	0.000					0.073		0.162	0.272	0.073	
流出量	0.001												
現在地標高	78.04	78.04	78.01	78.00	77.98	77.97	77.96	77.93		77.41	76.57	73.86	
H	0.113												
管底標高	77.185	77.185	77.107	77.102	76.962	76.955	76.950	76.680		76.484	75.658	72.688	
追加距離	0.00	0.65	1.73	2.65	4.65	6.65	8.65	12.10	21.60	40.70	59.80	88.40	
土管	0.45	0.44	0.45	0.49	0.53	0.56	0.59	0.57	1.01	0.66	0.65	0.92	
施工種別	開削工法												
尖板工種別	改良土基礎												
基礎工種別	全面改良土埋戻し												
埋戻工種別	As舗装 (As t=5cm, RC-40 t=20cm)												
舗装工種別	As舗装 (As t=5cm, RC-40 t=20cm)												
削溝工種別	硬質塩化ビニル管												
管種別	硬質塩化ビニル管												
取付管埋戻工種別	1人/日												

①小口径推進工法 (鋼製鞘管工法ポリング式-重ケーシング方式)
 ②軽量鋼矢板1型 (1段投) H=2.0m
 ③発進立坑部 (ライナープレートφ2.0m) H=2.5m

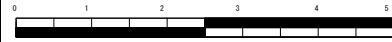
設計図(排除方式 分流)			
図名	発進立坑仮設図(橋中学校)		
工事名	災害時下水道結式仮設トイレ用下水道管整備工事(その196)		
施工場所			
縮尺	1/50	図番	/
号線番号			
地形図番号			
審査			
横浜市環境創造局			

竣功

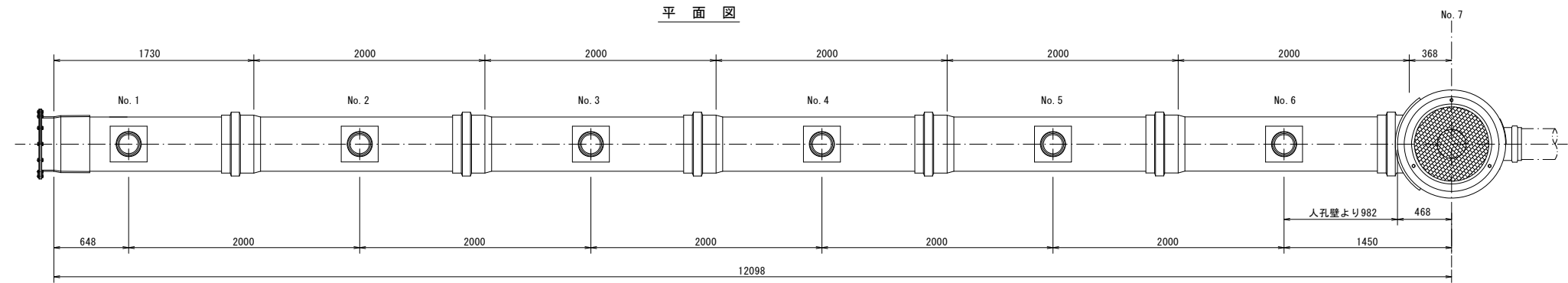
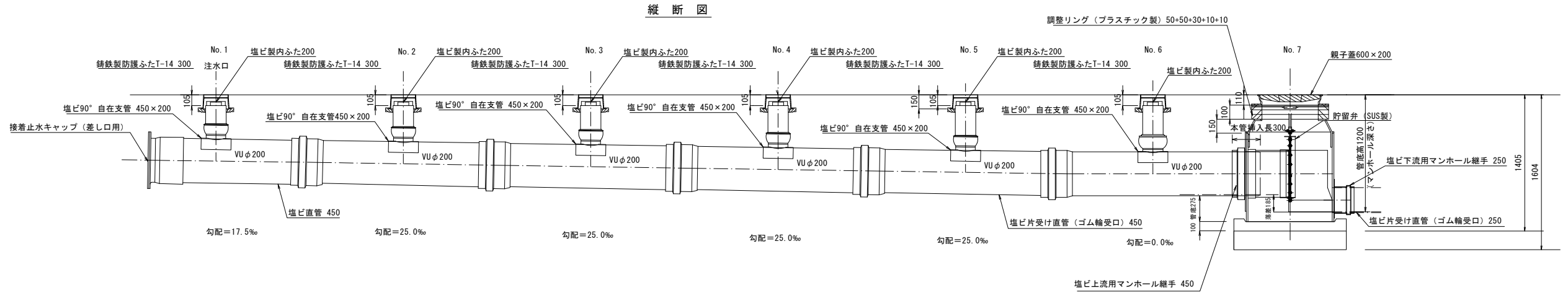


図名	仮設トイレ標準構造図、看板設置図(参考図)		
工事名	災害時下水道直結式仮設トイレ用下水道管整備工事 (その196)		
施工場所	橋中学校(保土ヶ谷区仏向町1167番地2)		
縮尺	図示	図番	参考図(1/1)
号線番号			
地形図番号			
審査	課長	係長	審査 設計
横浜市環境創造局			

仮設トイレ標準構造図 (A1)S=1/25 (A3)S=1/50



竣工



舗装構成図 (A1)S=1/10 (A3)S=1/20

看板設置図(参考図) (A1)S=1/25 (A3)S=1/50

※ 使用する部材については図面表記と同等品とする。

