

図名	平面図		
工事件名	災害時下水道用簡易仮設トイレ用 下水道管整備工事（その249）		
施工場所	保土ヶ谷区上菅田町1574番地1		
縮尺	1/250	図番	1/2
号線番号	0 1 2 3 4 5 6 7 8		
地形図番号	60-21 60-22 60-29 60-30		

横浜市環境創造局

# 平面図 S=1/250

## 【新井小学校】



- 0 450VU 17.5% 0.65
- 1 450VU 17.5% 1.08  
450VU 25.0% 0.92
- 2 450VU 25.0% 2.00
- 3 450VU 25.0% 2.00
- 4 450VU 25.0% 2.00
- 5 450VU 25.0% 1.08  
450VU 0.0% 0.92
- 6 450VU 0.0% 1.45
- 7 250VU 9.0% 2.0
- 8 250VU 9.0% 10.3

- 工事始点
- No. 1 20×H 82 (注水口)
  - No. 2 20×H 86 (マンホールトイレ)
  - No. 3 20×H 90 (マンホールトイレ)
  - No. 4 20×H 95 (マンホールトイレ)
  - No. 5 20×H 100 (マンホールトイレ)
  - No. 6 20×H102 (マンホールトイレ)
  - No. 7 90×H120 (貯留弁付きマンホール)
  - No. 8 30×H122 (塩ビマンホール)  
(ダクタイル蓋)
  - No. 9 90×H249 (既設 第1種人孔)

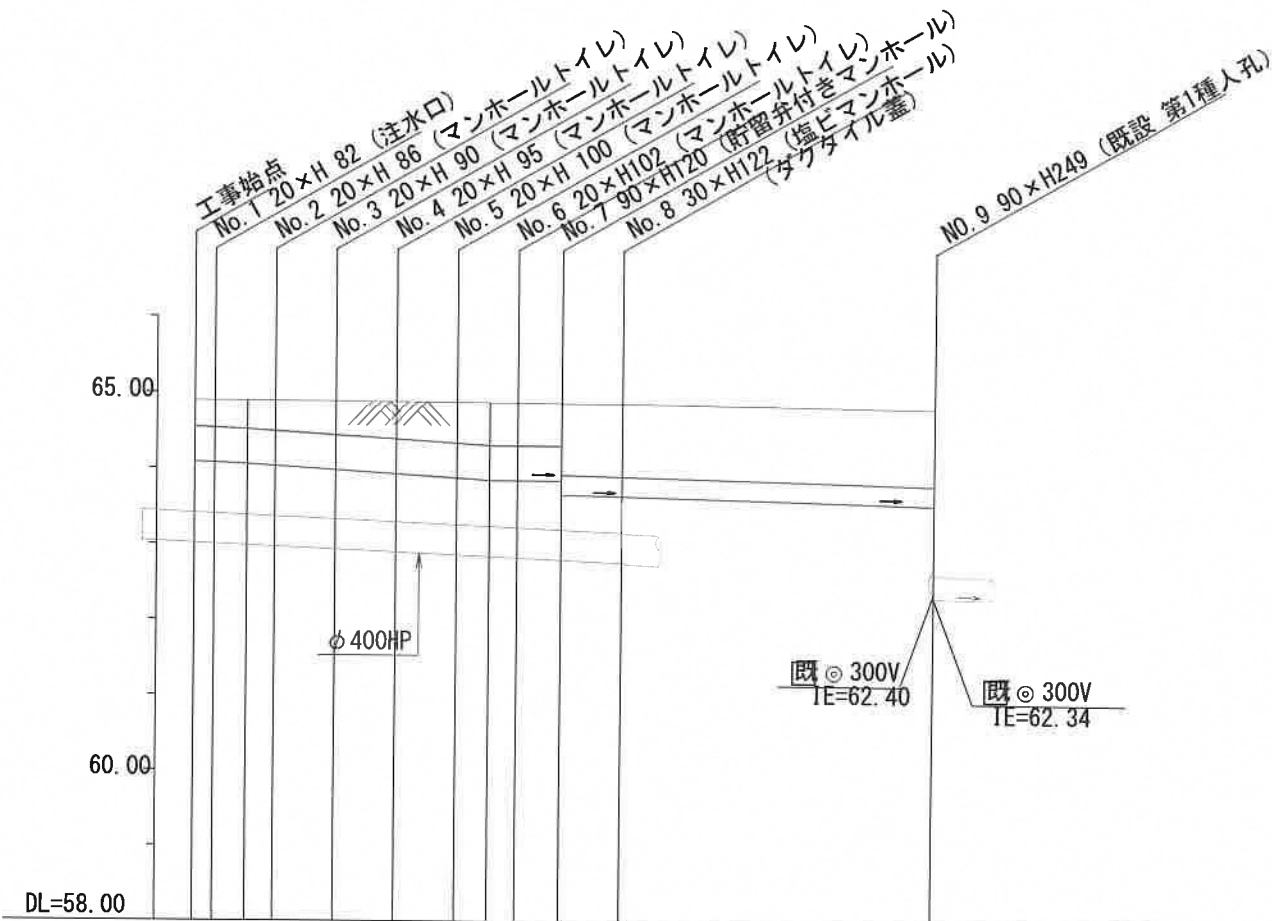
凡 例	
	新設管きよ及びます(マンホール)
	新設管きよ及び塩ビマンホール
	新設管きよ及び第1種組立人孔
	新設管渠及び貯留弁付きマンホール
	既設汚水管きよ及びます・人孔
	既設雨水管きよ及びます・人孔
	既設分流汚水管きよ及びます・人孔
	既設分流雨水管きよ及びます・人孔



令和2年度設計図(排除方式 分流)			
図名	縦断図		
工事件名	災害時下水道直結式仮設トイレ用 下水道管整備工事(その249)		
施工場所	保土ヶ谷区上菅田町1574番地1		
縮尺	図示	図番	2/2
路線番号	0 1 2 3 4 5 6 7 8		
地形図番号	60-21 60-22 60-23 60-30		
横浜市環境創造局			

# 縦断図縦1/100、横1/250

【新井小学校】



路線番号	0	1	2	3	4	5	6	7	8
管径	◎ 450VU							◎ 250VU	
勾配	17.5	25.0			0.0	9.0	9.0		
号線間距離	0.65	2.00	2.00	2.00	2.00	1.45	2.0	10.3	
人孔間距離	0.65	2.00	2.00	2.00	0.92	1.45	2.0	10.3	
流速	3.083	3.685			0.000	1.494			
流下量	0.490	0.586			0.000	0.073			
流出量	0.001								
現在地盤高	64.89	64.89	64.89	64.88	64.88	64.88	64.87	64.87	64.83
H	0.113			0.108					
管底高	0.65	0.64	0.64	0.63	0.63	0.63	0.63	0.63	0.55
追加距離	0.65	1.73	2.65	4.65	6.65	8.65	9.73	10.65	12.10
土被	0.38	0.40	0.44	0.49	0.54	0.56	0.56	0.56	0.96
施工種別	開削工法(昼間施工)								
矢板鋼種別	①								
基礎工種別	改良土基礎								
埋戻工種別	全面改良土埋戻し								
覆工種別	-								
舗装復旧種別	As舗装(As t=5cm RC-40 t=15cm)								
側溝種別	-								
管種別	硬質塩化ビニル管								
取付管理戻工種別	-								
交通整理員	1人/日								

使用水準点(令和元年7月26日)	
標石番号	既設第1種人孔
保土ヶ谷区上菅田町1574-1	
標高 (M)	64.810

①: 軽量鋼矢板 I 型1段梁 平均長2.0m

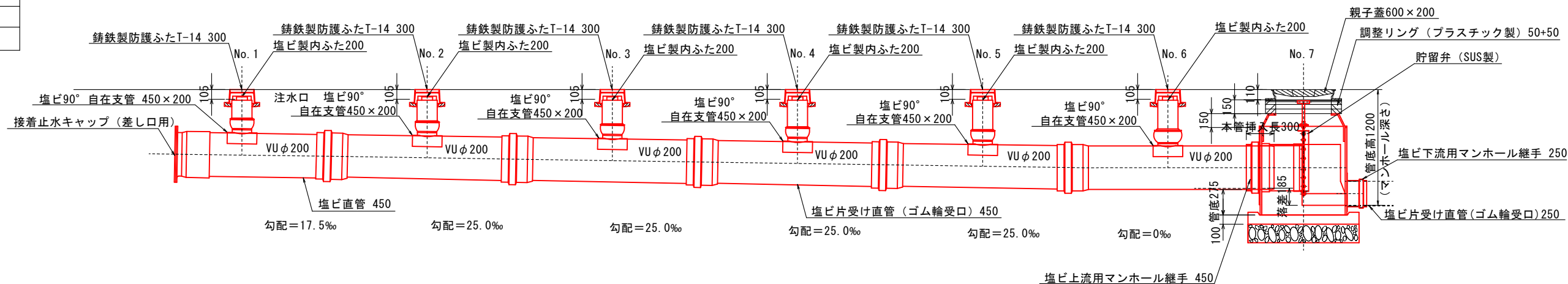
図名	仮設トイレ標準構造図		
工事件名	災害時下水道直結式仮設トイレ用 下水道管整備工事(その249)		
施工場所	保土ヶ谷区上菅田長1574番地1		
縮尺	1/50	図番	参1/1
号線番号	0 1 2 3 4 5 6 7 8		
地形図番号	60-21 60-22 60-29 60-30		
横浜市環境創造局			

## 仮設トイレ標準構造図 S=1/50

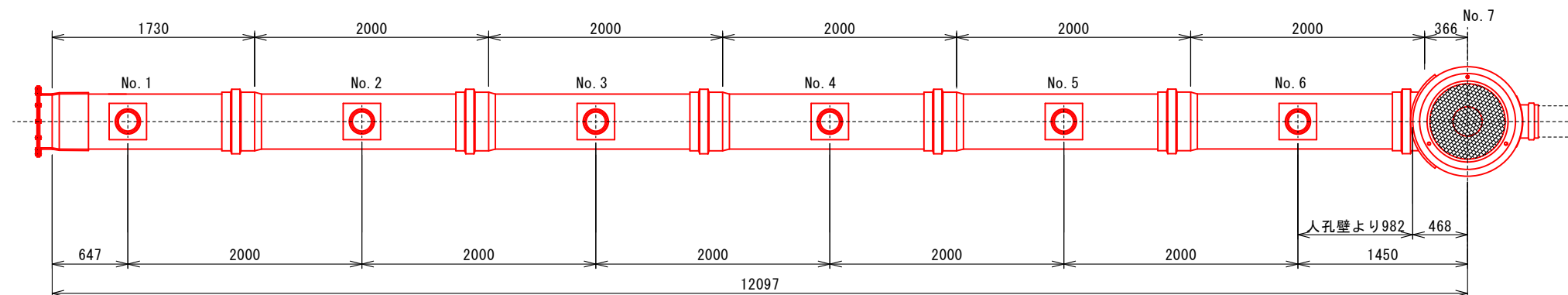
(参考図)

【新井小学校】

縦断図



平面図



## 看板設置図(参考図) S=1/25

※ 使用する部材については図面表記と同等品とする。

正面図

背面図

側面図

