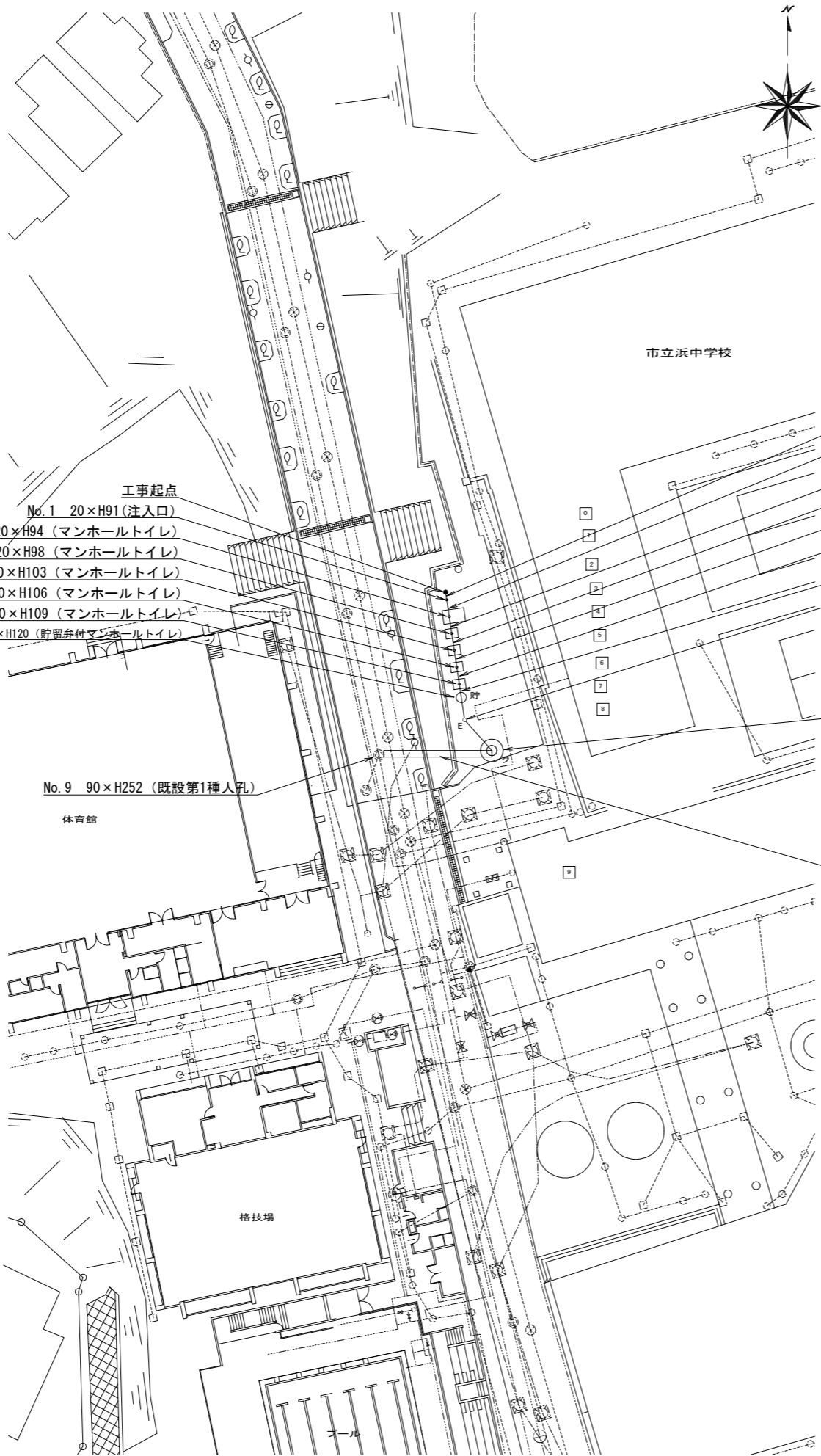


図名	平面縦断面図【浜中学校】		
工事種別	災害時下水道直結式仮設トイレ下水道管整備工事 (その259)		
施工場所	磯子区杉田3丁目30番11号		
縮尺	図示	図番	1/2
路線番号	0	1	2
地形図番号	161-1.9		
横浜市環境創造局			

平面図 縮尺 1:250

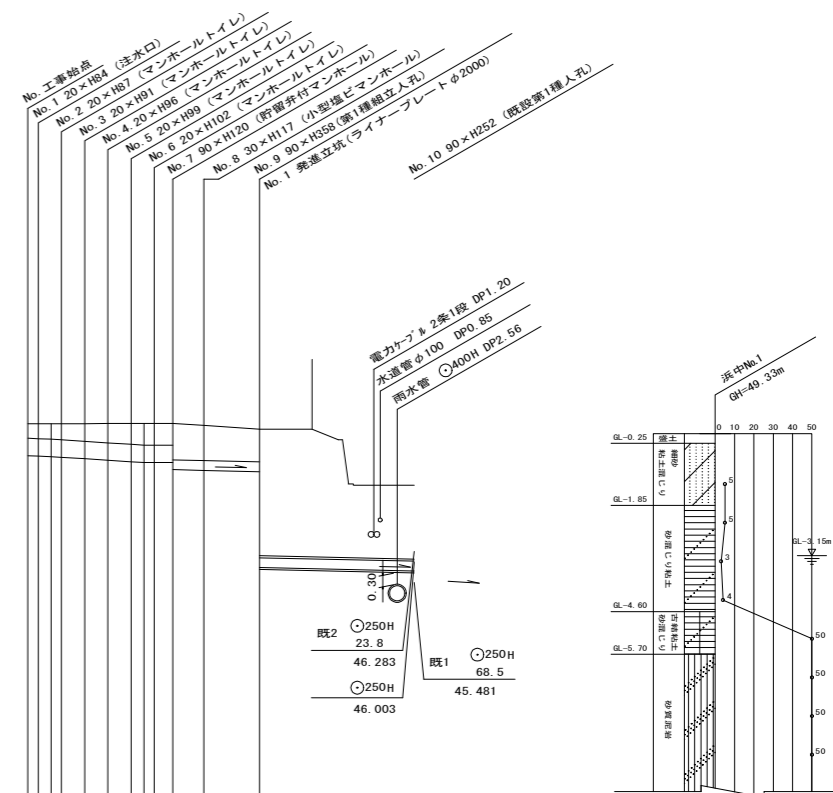


- ⑦ 450E 17.5% 0.67
- ⑧ 450E 17.5% 0.83
- ⑨ 450E 20.5% 0.67
- ⑩ 450E 25.0% 1.50
- ⑪ 450E 25.0% 1.50
- ⑫ 450E 25.0% 1.50
- ⑬ 450E 25.0% 0.83
- ⑭ 450E 0.0% 0.67
- ⑮ 450E 0.0% 1.20
- ⑯ 250E 9.0% 5.00

No. 8 90×H359 (第1種組立人孔)
No. 1 発進立坑 (ライナープレートφ2000)

⑧ 250E (350A) 9.0% 8.10

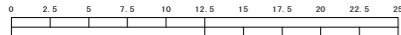
縦断面図 縮尺 縦=1:100 横=1:250



路線番号	0	1	2	3	4	5	6	7	8	9	
管径	○450E			○250E				○250E (350A)			
勾配	17.5	25.0	0.0	9.0	9.0						
号線間距離	1.50	1.50	1.50	2.12	3.66	10.05					
人孔間距離	0.67	1.50	1.50	0.67	2.12	3.66	10.05				
流速	3.083	3.685	0.000	1.494	1.494						
流下量	0.490	0.586	0.000	0.073	0.073						
流出量	0.001										
現在地盤高	49.59	49.59	49.59	49.60	49.60	49.60	49.60	49.55	49.45	48.00	
H	0.113										
管底高	48.764	48.752	48.720	48.682	48.644	48.606	48.585	48.585	48.347	46.452	
追加距離	0.00	0.67	2.17	3.67	5.17	6.67	7.50	8.17	9.37	11.37	
土被	0.37	0.38	0.41	0.45	0.50	0.54	0.56	0.56	0.94	0.91	
施工種別	開削工法										
矢板工種別	①										
基礎工種別	改良土基礎										
埋戻工種別	改良土埋戻し										
覆工種別											
舗装復旧種別	As舗装 (As t=5cm, RC-40 t=35cm)										
側溝種別											
管種別	硬質塩化ビニル管										
取付管埋戻工種別											
交通誘導員	1人/日										

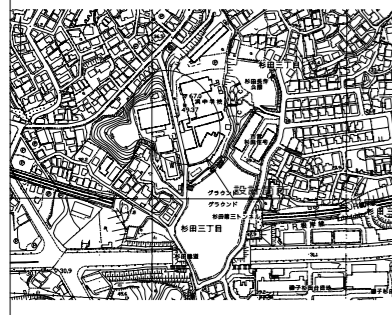
① 軽量鋼矢板 I型1段梁平均長φ=2.00(全面)

竣工図面



(A1出力時の縮尺は縦1:100 横1:250)

位置図

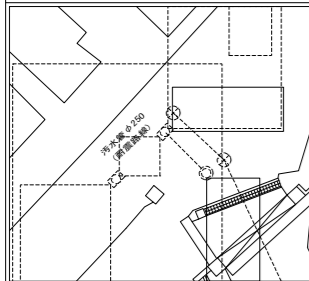


凡例

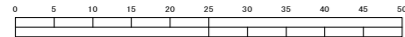
○	新設管渠及び樹(マンホールトイレ)
○貯	新設管渠及び貯留弁付マンホール
○フ	新設管渠及び新設第1種組立人孔
○E	新設管渠及び新設小型塩ビマンホール
○	既設污水管渠及び樹・人孔
○	既設雨水管渠及び樹・人孔

使用水準点 (令和 年月日)

標石番号	既設角型人孔
磯子区杉田3丁目30-11	
標高 (M)	3 5 8 5

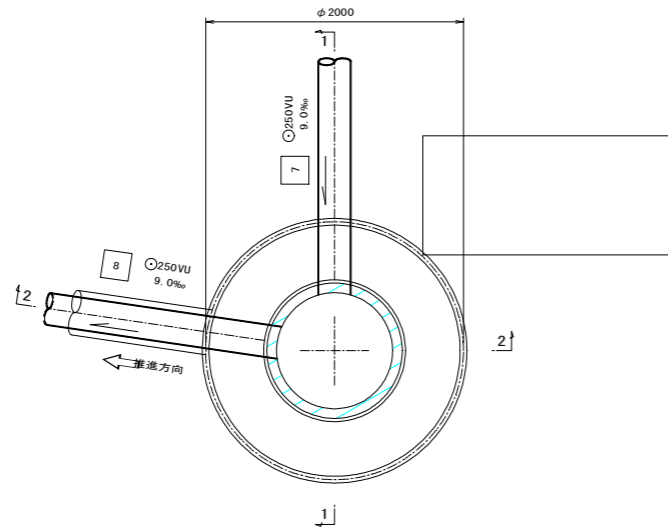


図名	No.1発進立坑仮設図【浜中学校】		
工事種別	災害時下水直結式仮設トイレ用下水道管整備工事 (その259)		
施工場所	磯子区杉田3丁目30番11号		
縮尺	1:30	図番	2/2
号線番号			
地形図番号			
横浜市環境創造局			

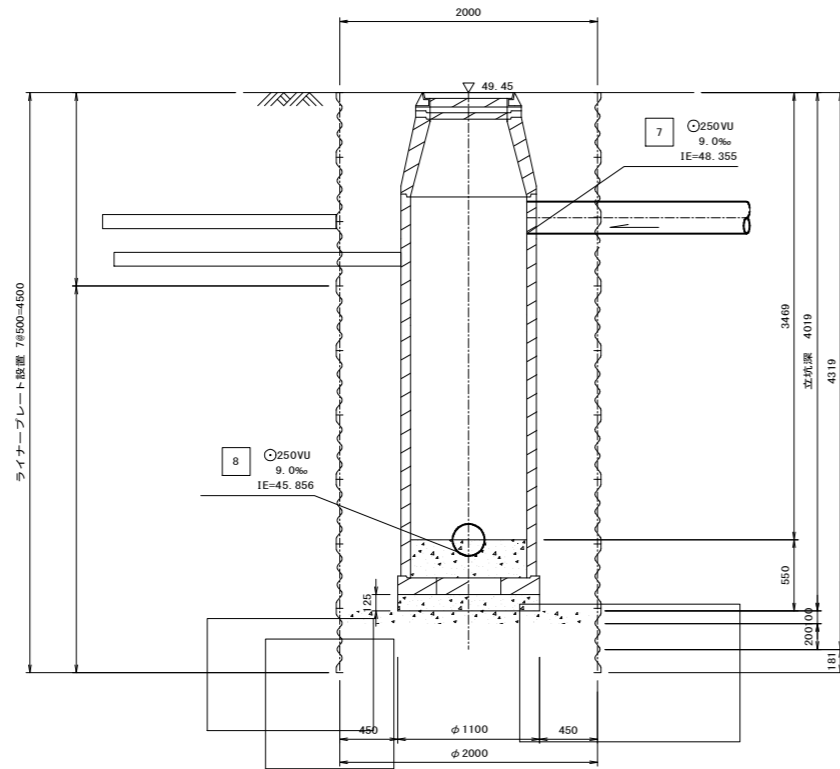


竣工図面

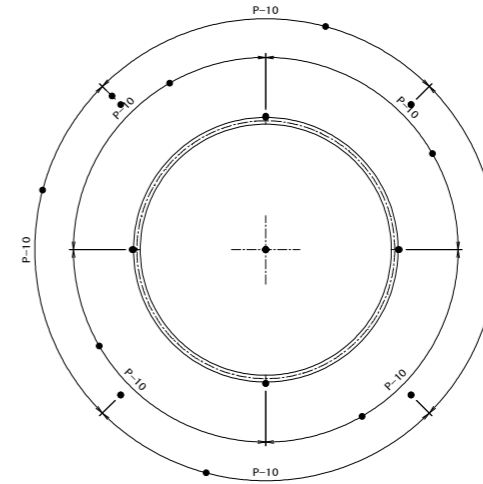
平面図



1-1断面図



セクション構成図



2-2断面図

