

令和3年度設計図(排除方式 分流)

図名	平面図-縦断図
工事件名	災害時下水道給排水用下水処理設備工事(その318)
施工場所	洋光台第三小学校(磯子区洋光台二丁目4番1号)
縮尺	図示 図番 1/1
号線番号	0 1 2 3 4 5 6 7 8
地形図番号	151-33, 151-34, 151-41, 151-42

横浜市環境創造局

竣工図

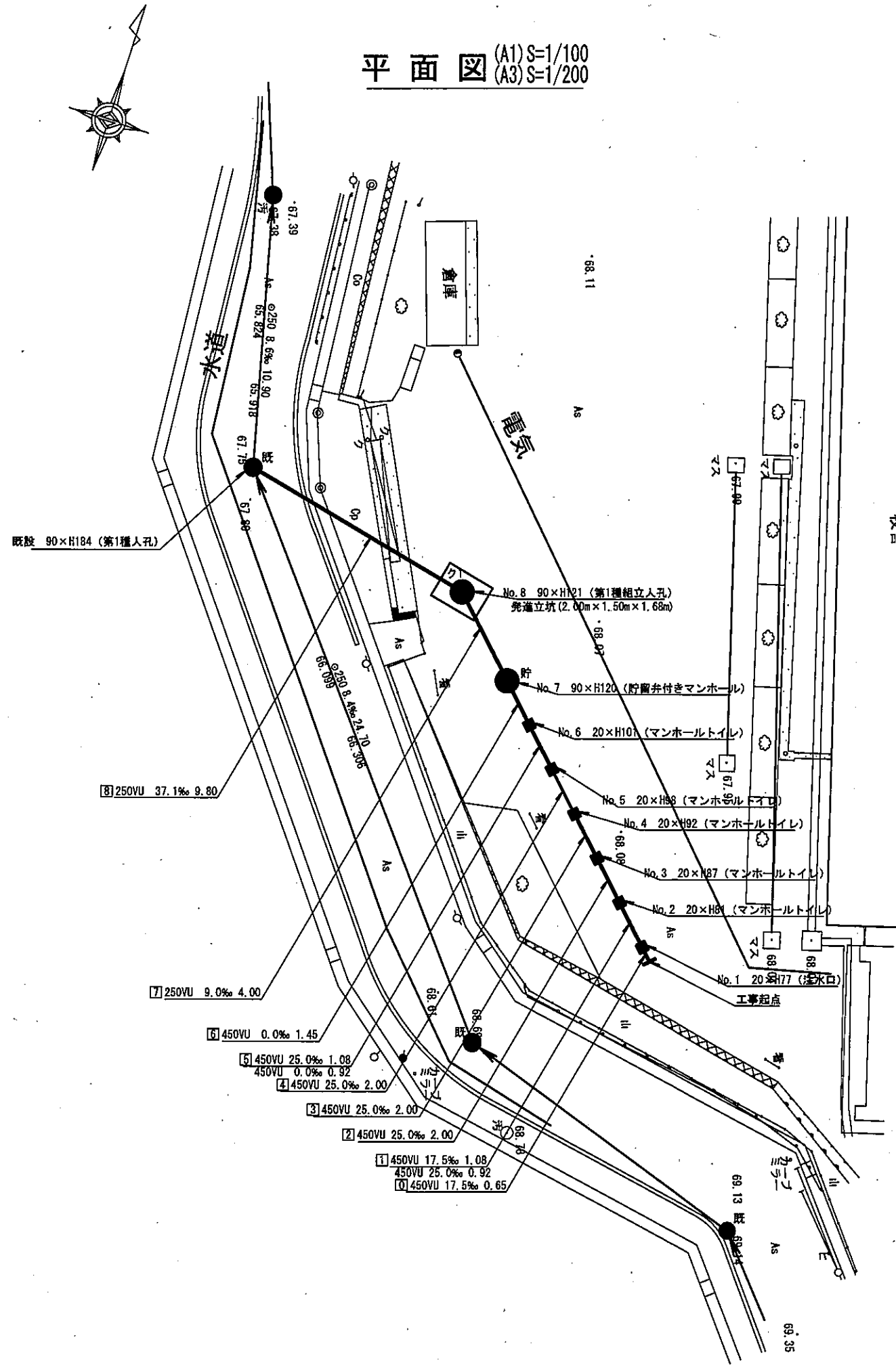


凡例	
	新設管渠及びます(マンホールトイレ)
	新設管渠及び貯留弁付きマンホール
	新設管渠及び第1種相立人孔
	新設管渠及び塩ビマンホール
	既設分流汚水管渠及びます-人孔
	既設分流雨水管渠及びます-人孔

有限会社 浜建

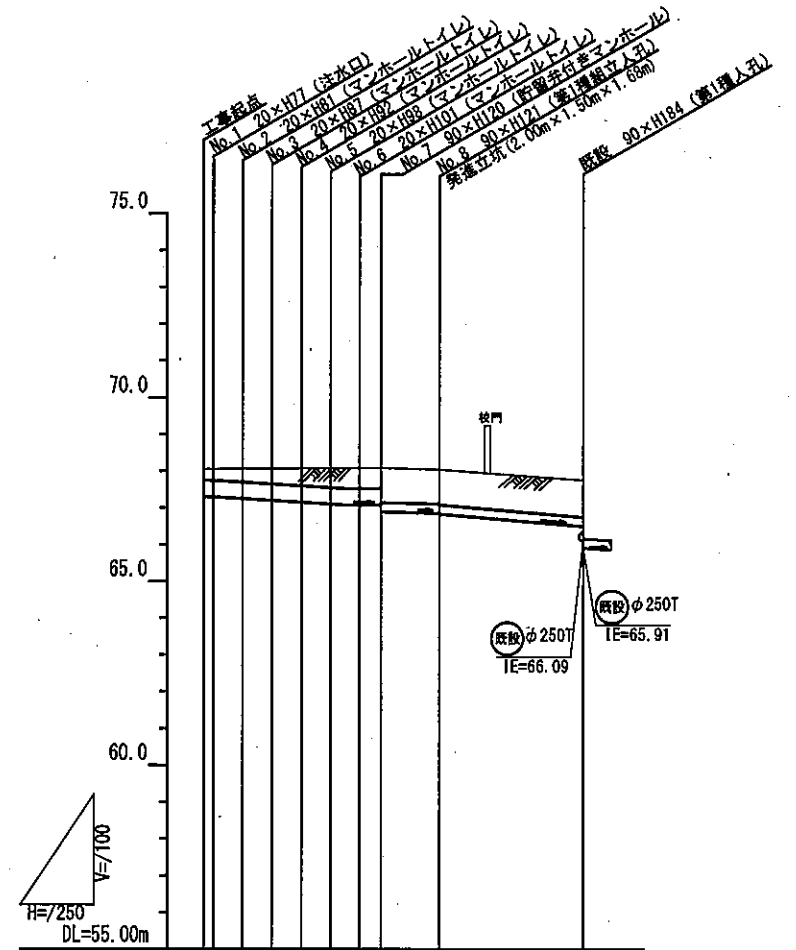
使用水準点 (2020年7月)	
標石番号	既設第1種人孔
磯子区洋光台二丁目4番1号	
標高(M)	67.75

平面図 (A1) S=1/100
(A3) S=1/200



【洋光台第三小学校】

縦断図 (A1) V=1/100・H=1/250
(A3) V=1/200・H=1/500



号線番号	0	1	2	3	4	5	6	7	8
管径	φ450VU		φ250VU		φ250VU(350A)				
勾配	17.5%	25.0%	0.0%	9.0%	34.1%				
号線間距離	0.6	0.0	0.0	0.0	0.0	4.0	9.8		
人孔間距離	0.6	0.0	0.0	0.0	0.0	4.0	9.8		
流速	3.083	3.685	0.000	1.494	2.908				
流下量	0.490	0.586	0.000	0.073	0.143				
流出量	0.001								
現在地盤高	66.06	66.07	66.08	66.09	66.09	66.04	67.75		
H	0.113								
管底高	67.204	67.204	67.154	67.104	67.077	66.886	66.492		
追加距離	0.00	2.65	4.65	6.65	8.65	12.10	15.10		
土被	0.33	0.36	0.41	0.47	0.55	0.95	1.00		

施工種別	①	②	③
開削工法	—	—	—
改良土工法	—	—	—
全面改良土埋戻し	—	—	—
As舗装 (As t=5cm, RC-40 t=15cm)	—	—	—
硬質珪化ビニル管	—	—	—
取付管理工種別	—	—	—
区画整理工種別	—	—	—

①小口径推進工法(鋼製管工法ホーリング式-重ケーシング方式)
②軽量鋼矢板I型(1段梁) H=2.0
③発進立坑部(2.00m×1.50m×1.68m): 軽量鋼矢板I型(1段梁) H=2.5

令和 3年度設計図 (排除方式 分流)

図名	仮設トイレ標準構造図、看板設置図(参考図)
工事件名	災害時下水道給水仮設トイレ用下水道管整備工事 (その318)
施工場所	洋光台第三小学校(磯子区洋光台二丁目4番1号)
縮尺	図示 図番 参考図(1/1)
図号	
図形番号	

横浜市環境創造局

竣工図

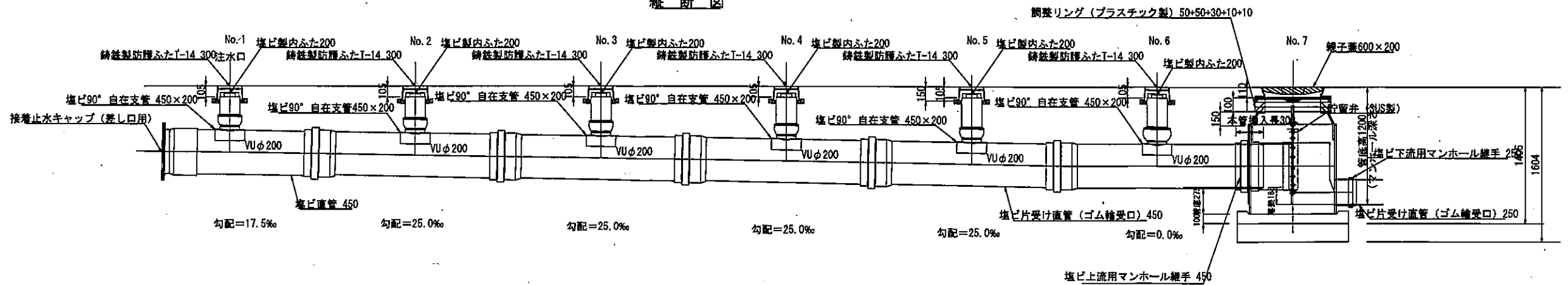


有限会社 浜建

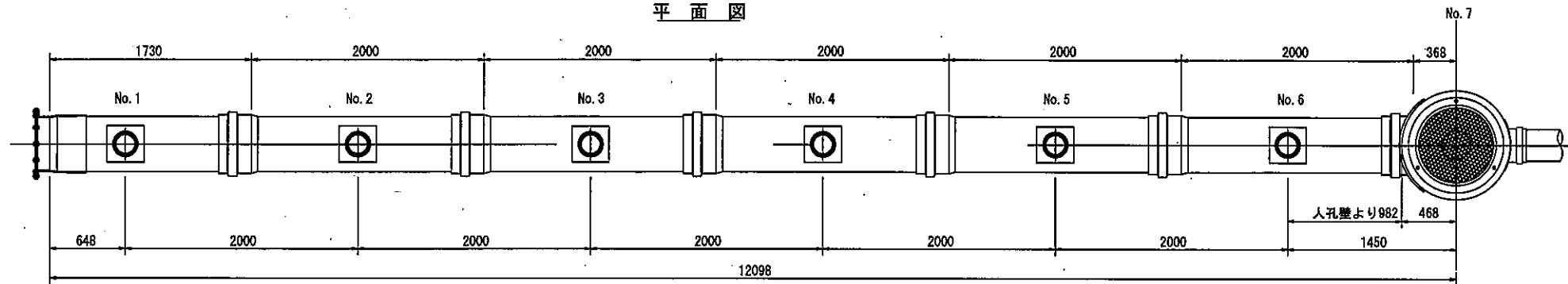
仮設トイレ標準構造図 (A1) S=1/25 (A3) S=1/50

【洋光台第三小学校】

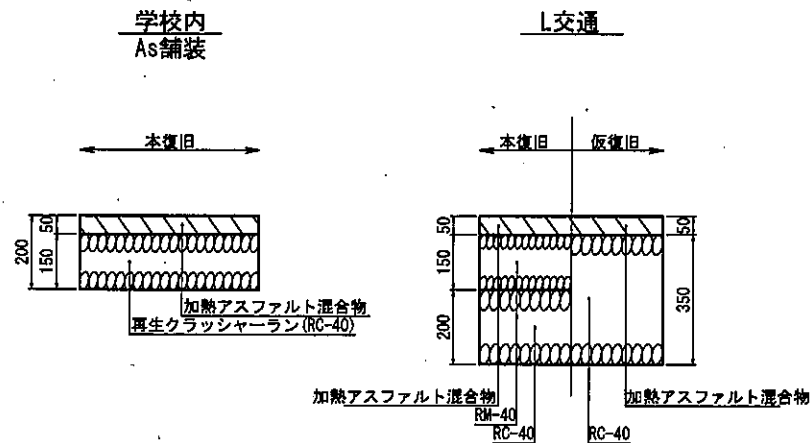
縦断図



平面図



舗装構成図 (A1) S=1/10 (A3) S=1/20



看板設置図(参考図) (A1) S=1/25 (A3) S=1/50

※ 使用する部材については図面表記と同等品とする。

