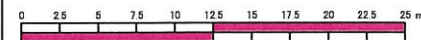


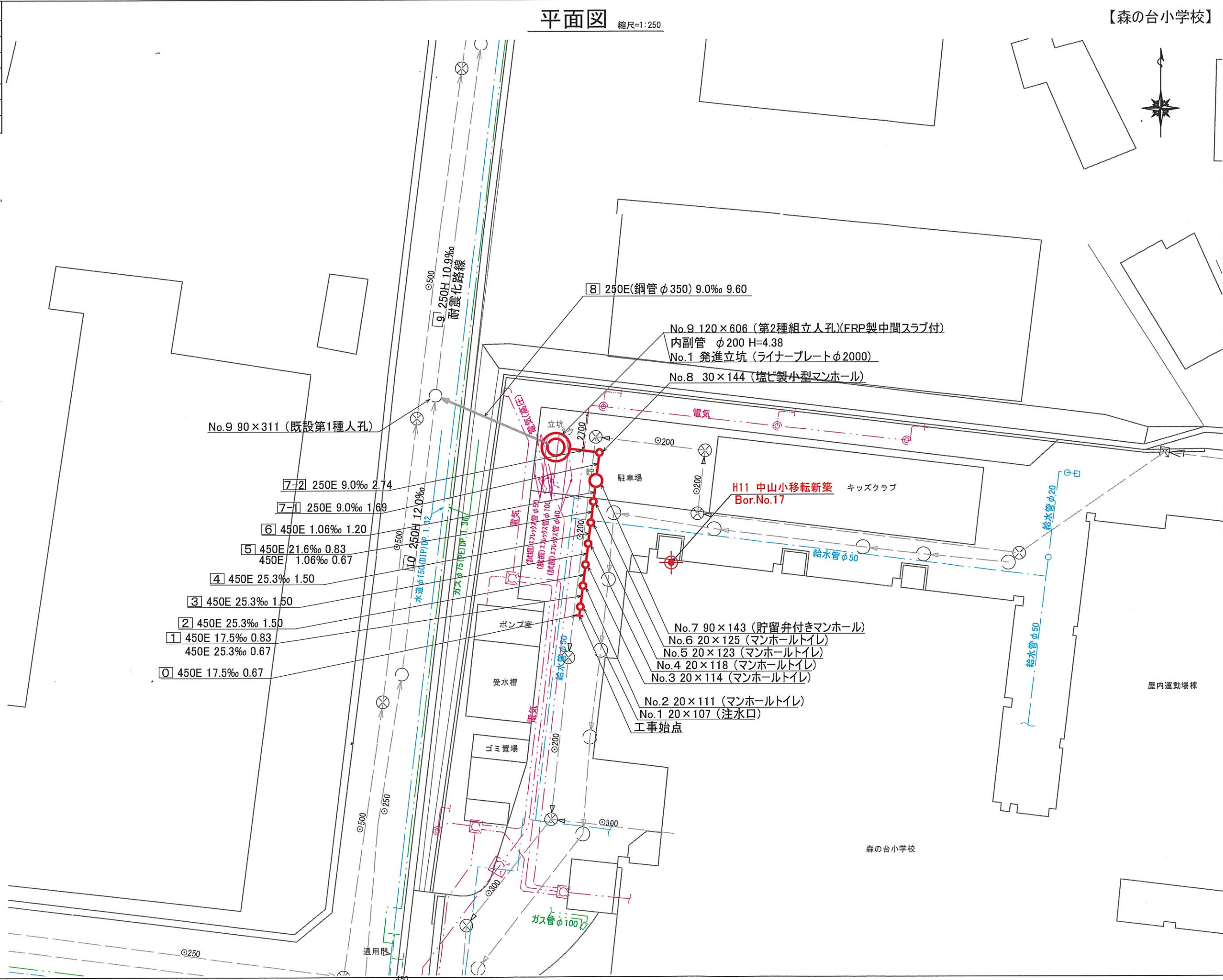
令和2年度設計図(排除方式 分流汚水)			
図名	平面図		
工事名	災害時下水直結式仮設トイレ用 下水道管整備工事(その285)		
施工場所	緑区森の台13番1号		
縮尺	1:250	図番	1/6
号線番号			
地形図番号	47-29,47-30		
横浜市環境創造局			

平面図 縮尺=1:250

【森の台小学校】



記号	名称
	新設管きよびます(マンホールトイレ)
	新設管きよび小型塩ビマンホール
	新設管きよび第2種組立人孔
	新設管きよび貯留弁付きマンホール
	既設汚水管きよびます・人孔
	既設雨水管きよびます・人孔
	既設分流汚水管きよび第1種人孔
	既設分流雨水管きよび第1種人孔



図名	縦断図		
工事名	災害時下水道結式仮設トイレ用 下水道管整備工事(その285)		
施工場所	緑区森の台13番1号		
縮尺	図示	図番	2/6
号様番号			
地形図番号			

横浜市環境創造局

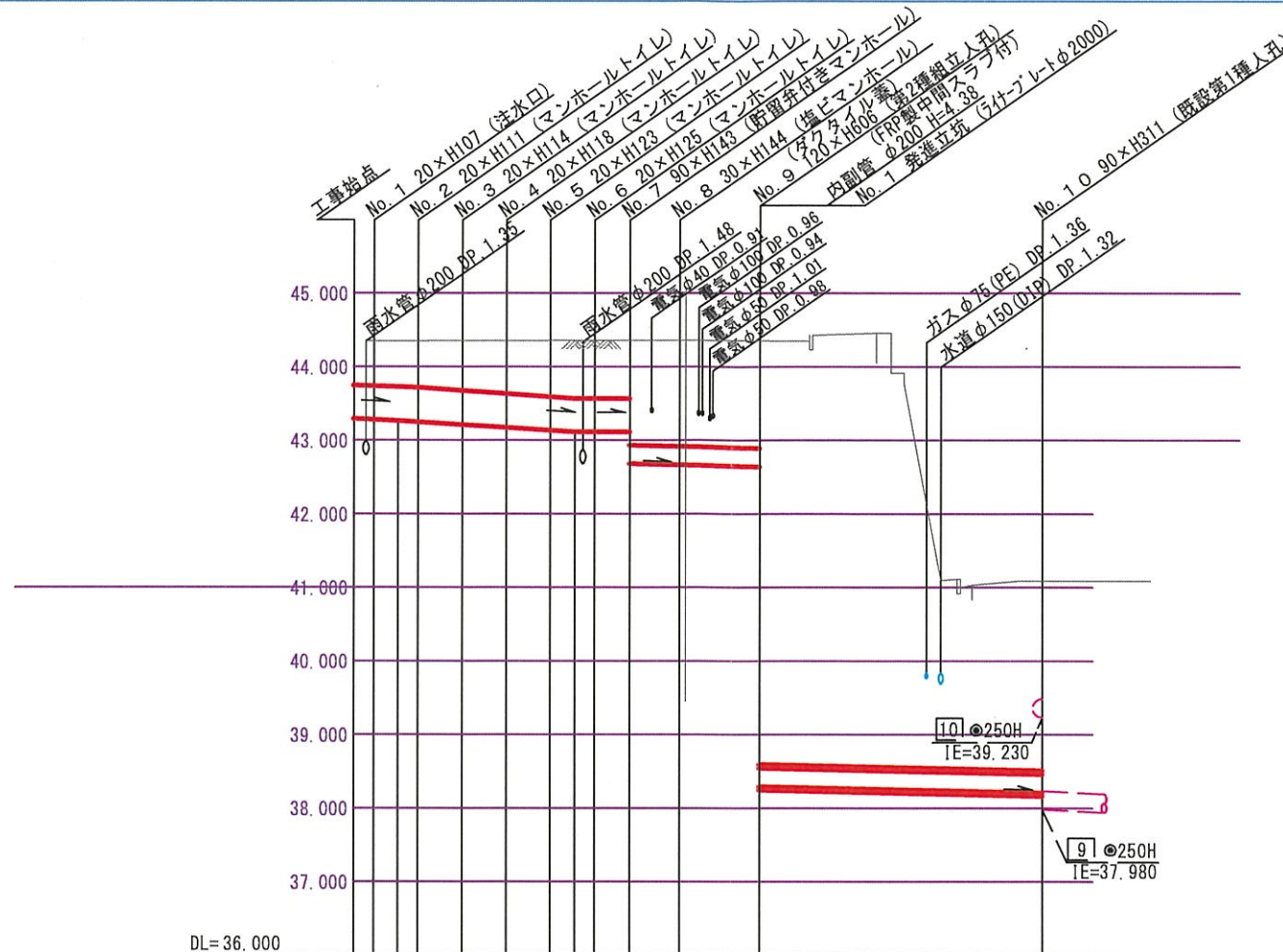


使用水準点(年月)	
標石番号	緑区森の台 既設第1種人孔蓋
標高 M	43.62

縦断図

(縦)1:100
(縮尺)1:250

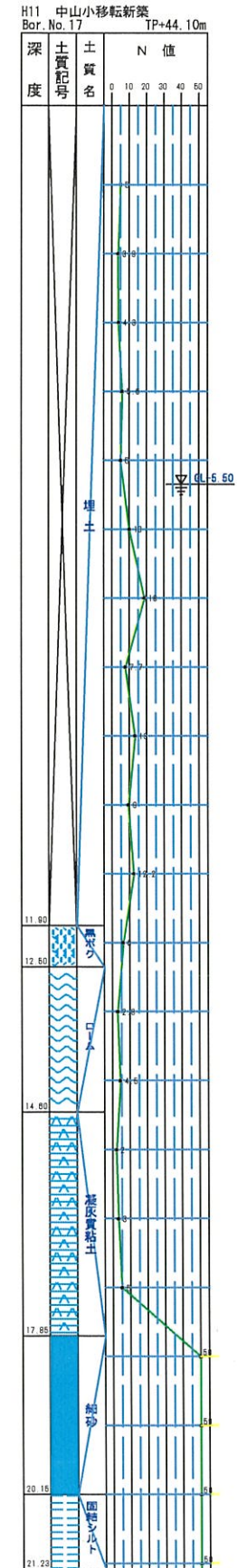
【森の台小学校】



DL=36.000

号線番号	0	1	2	3	4	5	6	7-1	7-2	8	
管径	φ450E						φ250E		φ250E(鋼管φ350)		
勾配	17.5	25.3				21.6	1.06	9.0		9.0	
号線間距離	0.67	1.50	1.50	1.50	1.50	1.50	1.20	1.69	2.74	9.60	
人孔間距離	0.67	1.50	1.50	1.50	1.50	1.50	1.20	1.70	2.73	9.60	
流速	3.083	3.685				0.000	1.494		1.494		
流下量	0.490	0.586				0.000	0.073		0.073		
流出量	0.001										
現在地盤高	44.35	44.35	44.35	44.35	44.35	44.36	44.36	44.36	44.35	44.35	
H	0.113										
管底高	43.292	43.280	43.265	43.248	43.210	43.172	43.134	43.115	43.113	42.928	
追加距離	0.00	0.67	1.50	2.17	3.67	5.17	6.67	7.50	8.17	9.37	
土被	0.61	0.63	0.64	0.68	0.72	0.77	0.79	0.79	0.79	1.17	
施工種別	開削工法(昼間施工)					小口径管推進工法(鋼製さや管方式)(昼間施工)					
矢板工種別	① ②					① ライフプレート					
基礎工種別	改良土基礎					改良土					
埋戻工種別	改良土					流動化処理土					
覆工種別	As舗装					芝付IRB舗装					
舗装復旧種別	As舗装					芝付IRB舗装					
側溝種別	硬質塩化ビニル管										
管種別	硬質塩化ビニル管					硬質塩化ビニル管・鋼管					
取付管埋戻工種別	1人/日										

①: 軽量鋼矢板 I型 1段梁 平均長2.0m
②: 軽量鋼矢板 I型 1段梁 平均長2.5m

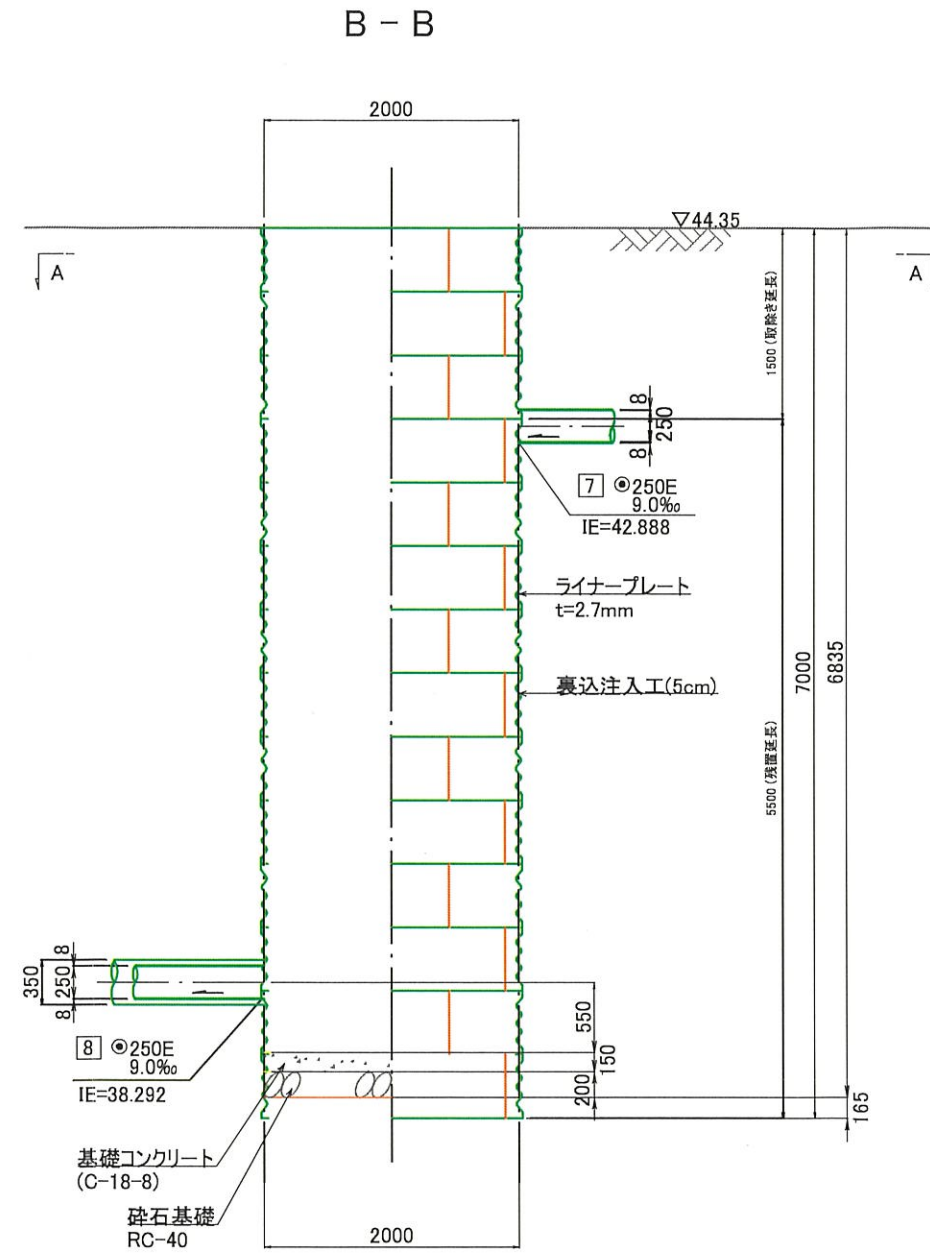
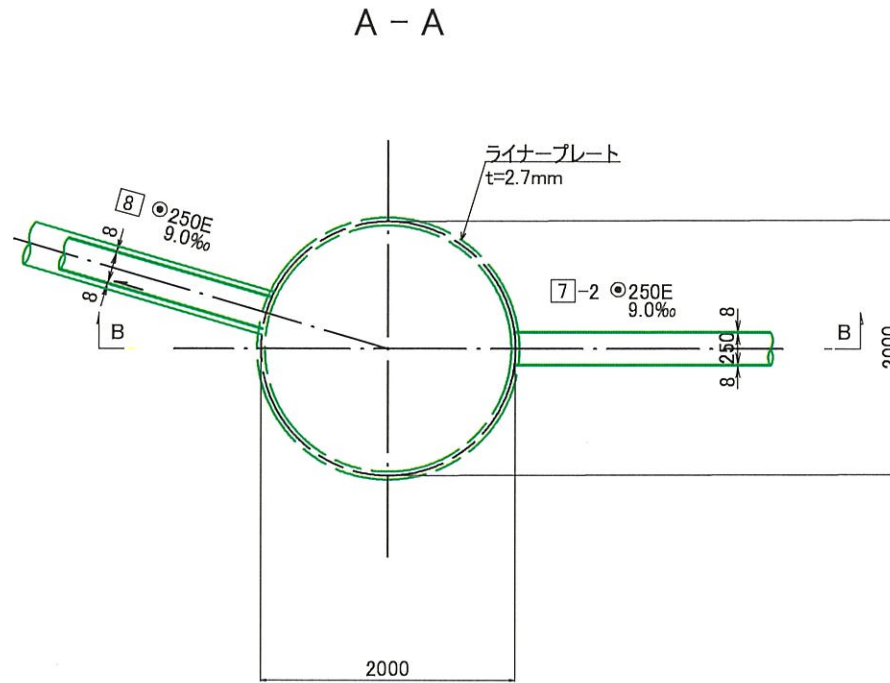
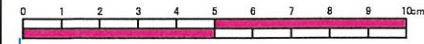


図名	No.1 発進立坑仮設図		
工事名	災害時下水道直結式仮設トイレ用 下水道管整備工事(その285)		
施工場所	緑区森の台13番1号		
縮尺	1:60	図番	4/6
号線番号			
地形図番号			

横浜市環境創造局

No.1 発進立坑仮設図 縮尺=1:60

【森の台小学校】



H11 中山小移転新築
Bor.No.17 TP+44.10m

深度	土質記号	土質名	N 値							
			0	10	20	30	40	50		
0										
5										
3.9										
4.3										
5.6										
5										
10										
10										
17.7										

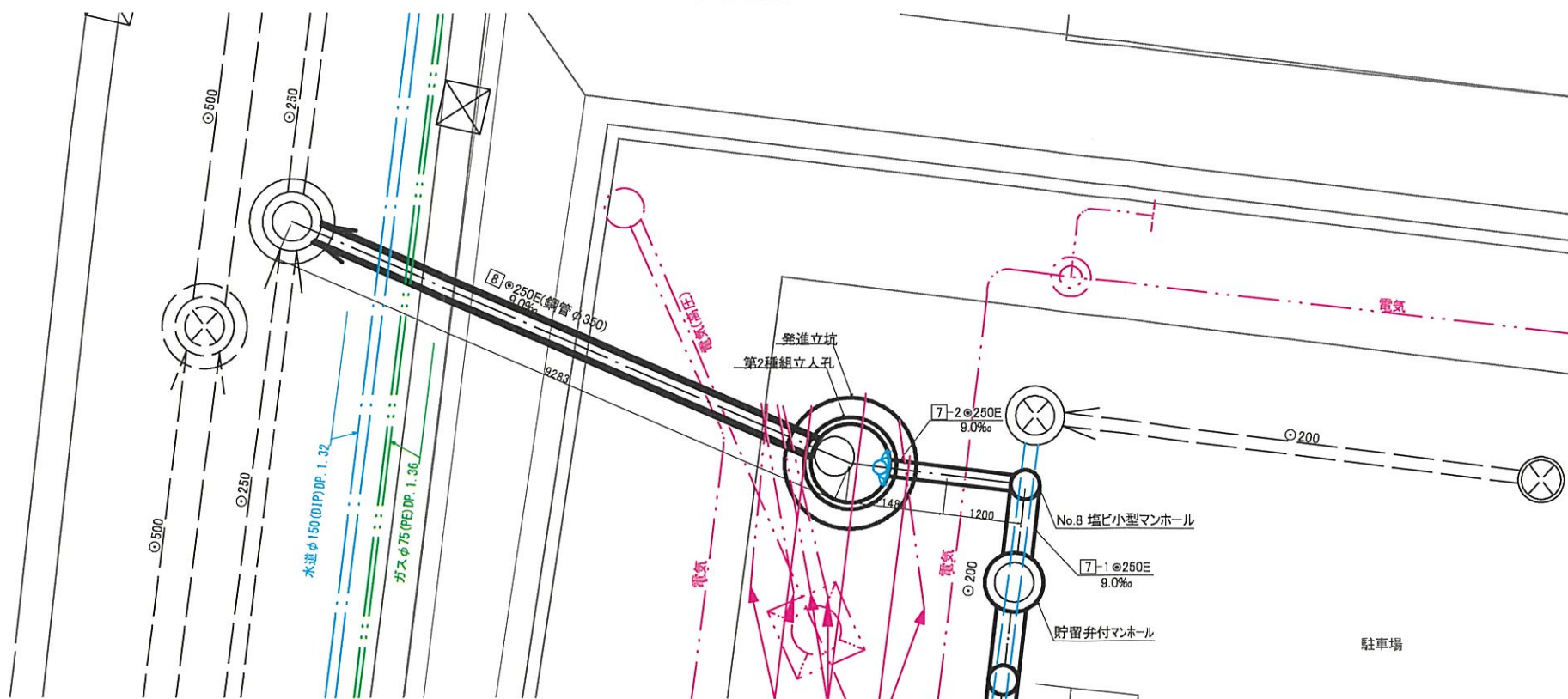
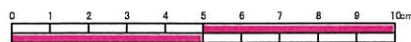
GL-5.50

令和2年度設計図(排除方式 分流汚水) (参考図)

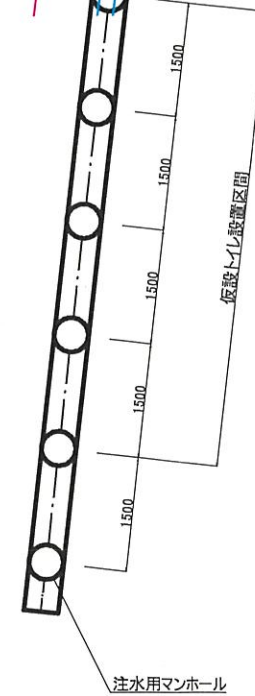
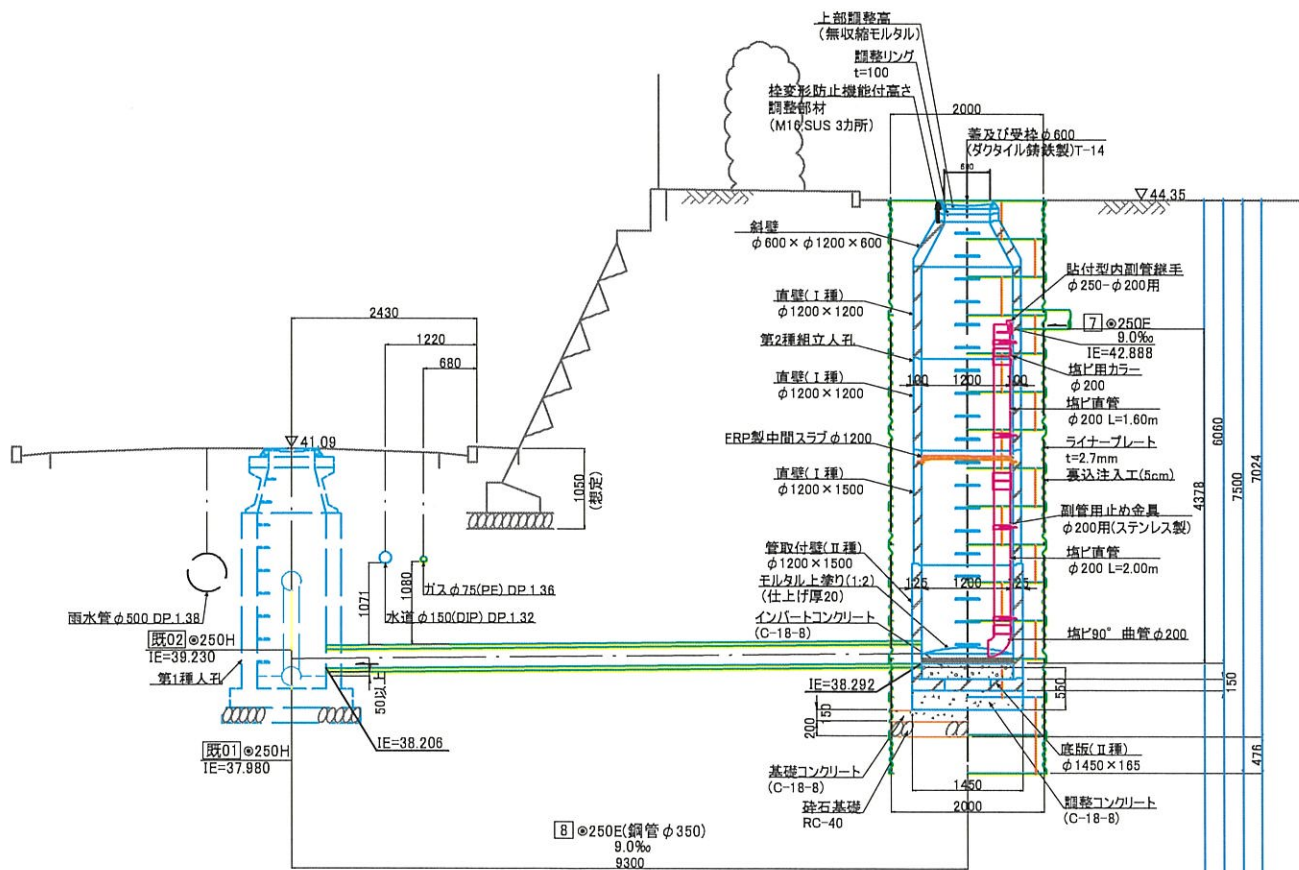
図名	推進部平面図・断面図		
工事件名	災害時下水直結式仮設トイレ用 下水道管整備工事(その285)		
施工場所	緑区森の台13番1号		
縮尺	1:100	図番	5/6
号線番号			
地形図番号			
横浜市環境創造局			

推進部平面図 縮尺=1:100

【森の台小学校】



断面図 縮尺=1:100



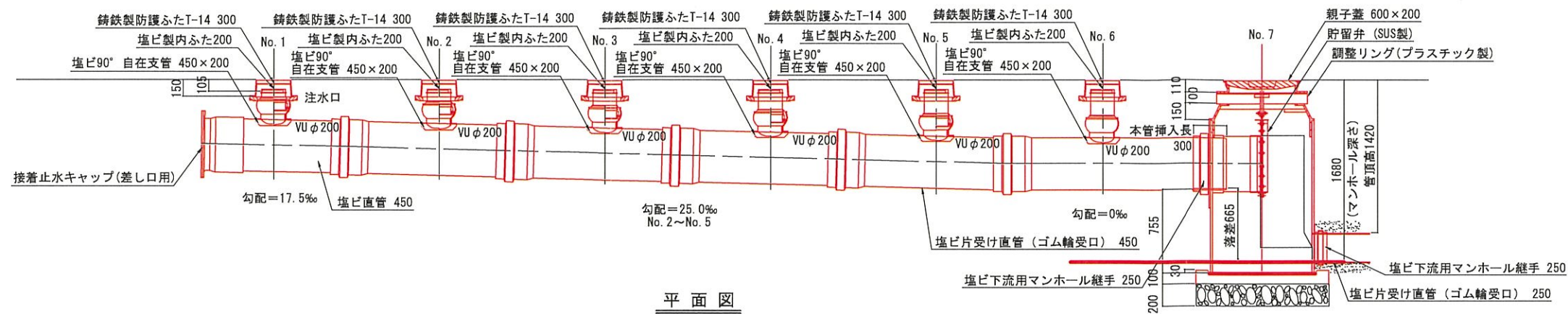
仮設トイレ標準構造図 縮尺=1:50

図名	仮設トイレ標準構造図		
工事名	災害時下水道直結式仮設トイレ用 下水道管整備工事(その285)		
施工場所	緑区森の台13番1号		
縮尺	1:50	図番	6/6
号線番号			
地形図番号			

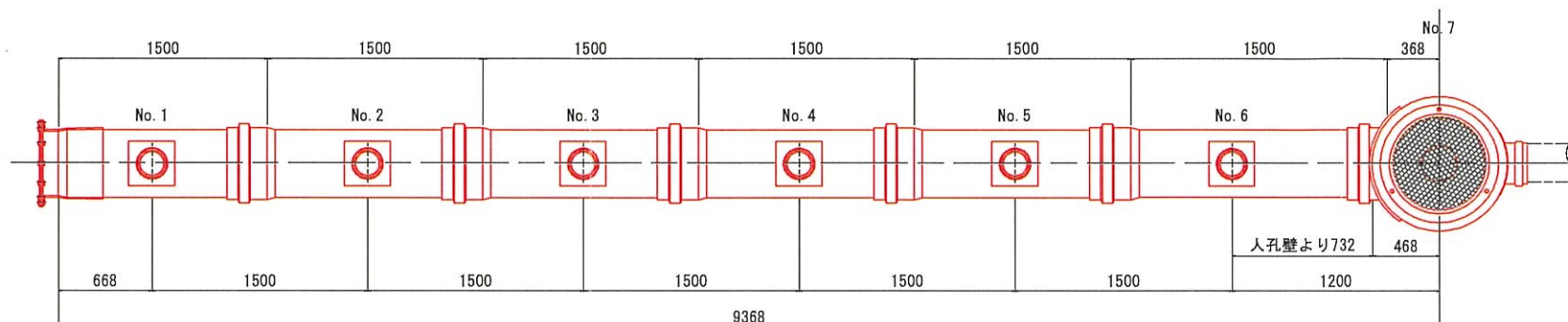
横浜市環境創造局



縦断図



平面図



看板設置図(参考図)

※ 使用する部材については図面表記と同等品とする。

