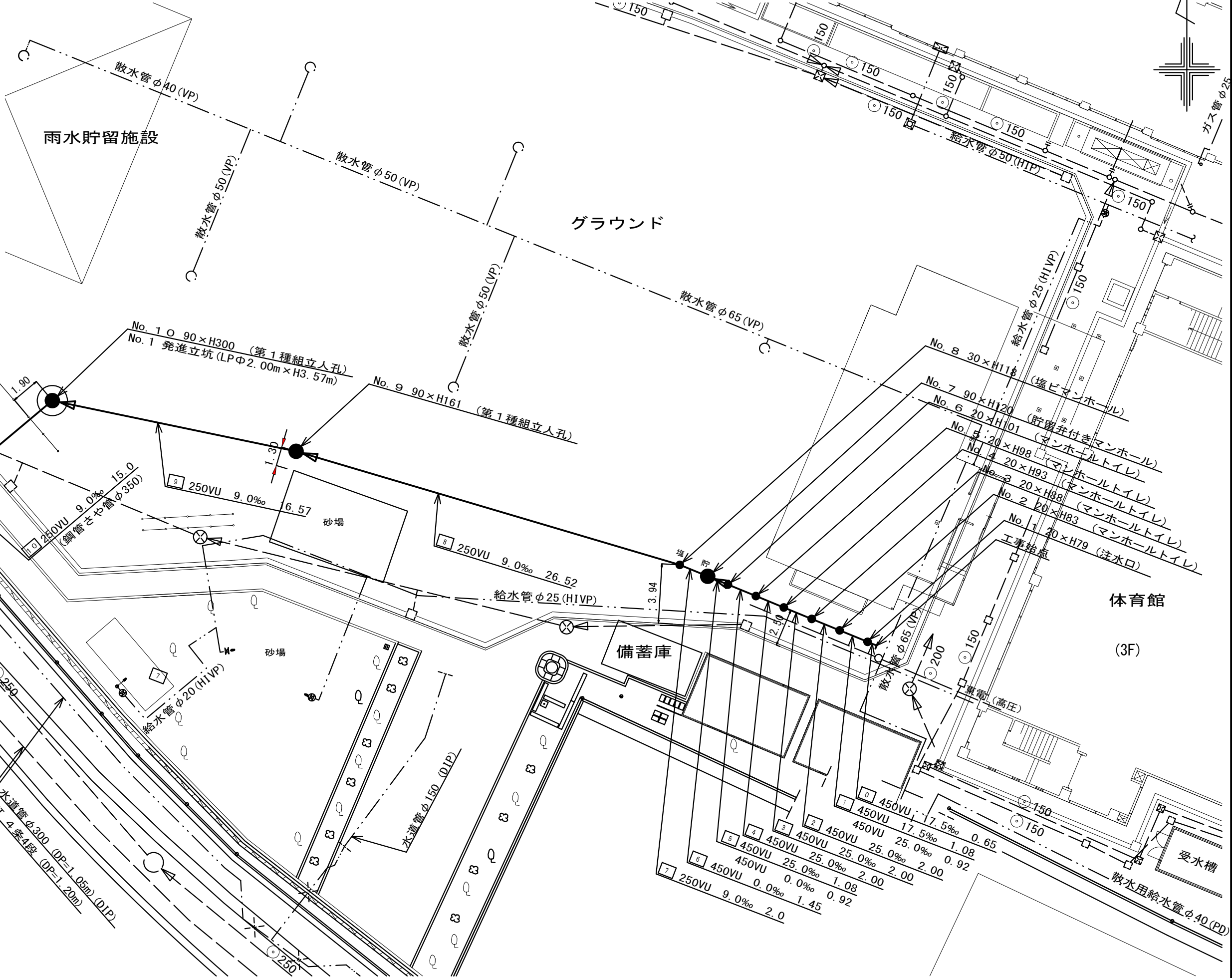
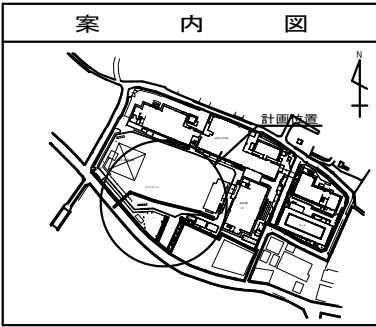


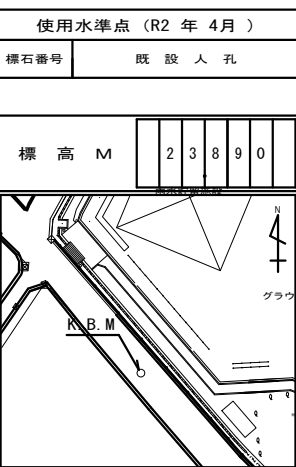
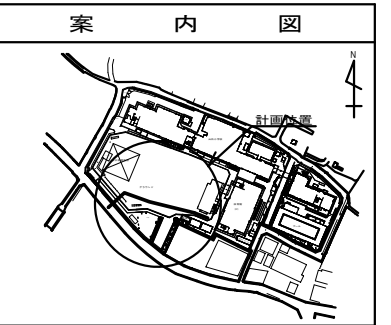
図名	平面図
工事件名	災害時下水直轄式仮設トイレ用 下水道管整備工事(その333)
施工場所	青葉区新石川一丁目20番地1
縮尺	1/250
号線番号	0 ~ 10
地形図番号	11-5, 11-6
有限会社フリースケープ	
竣工図	
横浜市都筑区中川中央1-8-4-202	



記号	名称
	新設管きよ及びます(マンホールトイレ)
	新設管きよ及び小型塩ビマンホール
	新設管きよ及び第1種組立人孔
	新設管きよ及び貯留付きマンホール
	既設汚水管きよ及びます・人孔
	既設雨水管きよ及びます・人孔
	既設分流雨水管きよ及び既設人孔

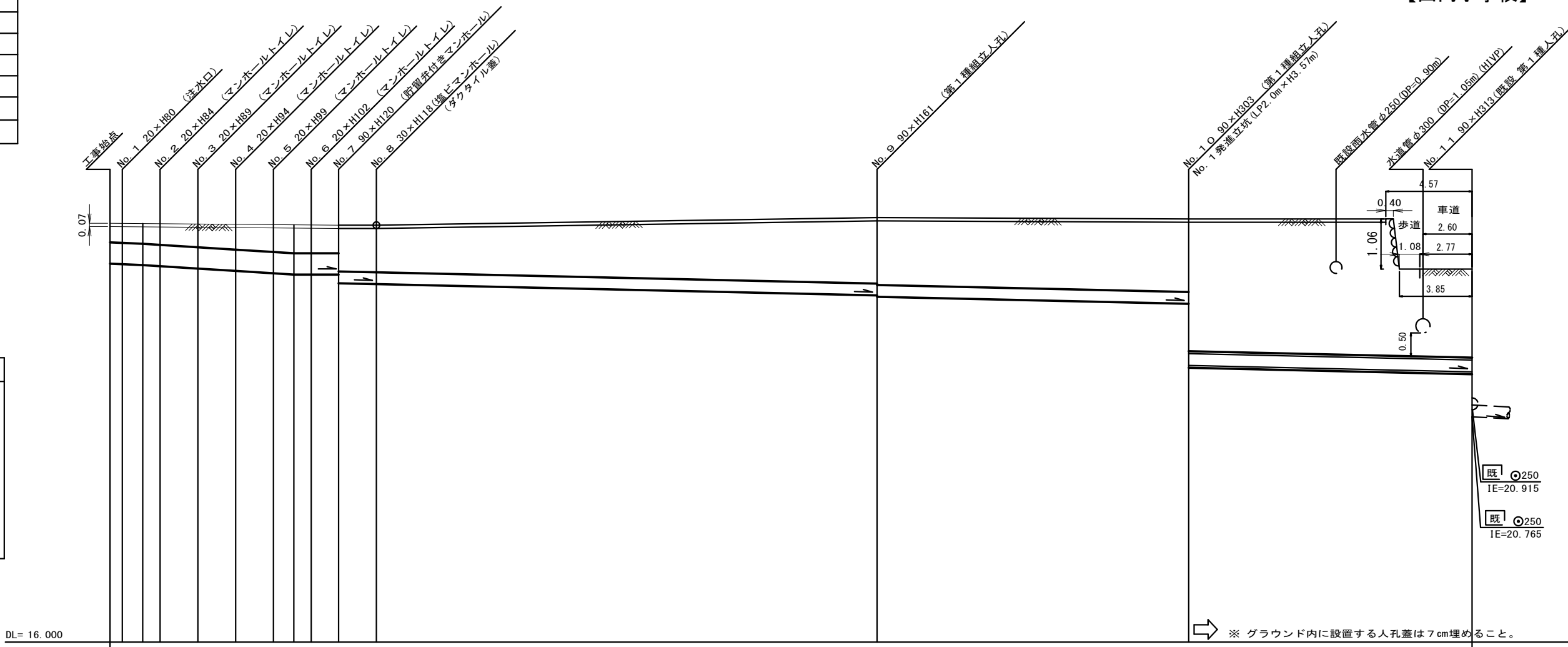
図名	縦断図
工事名	災害時下水道給水仮設トイレ用 下水道管整備工事(その333)
施工場所	青葉区新石川一丁目20番地1
縮尺	1/100, 1/250
号線番号	0 ~ 10
地形図番号	11-5, 11-6

有限会社フリースケープ
竣工図
横浜市都筑区中川中央1-8-4-202



縦断図 縦 1/100, 横 1/250

【山内小学校】



号線番号	0	1	2	3	4	5	6	7	8	9	10		
管径	φ450VU							φ250VU					
勾配	17.5	25.0							9.0				
号線間距離	0.65	2.00	2.00	2.00	2.00	2.00	1.45	2.00	26.50	16.50	15.00		
人孔間距離	0.65	0.92	2.00	2.00	2.00	0.92	1.45	2.00	26.50	16.50	15.00		
流速	3.045	3.640							0.000				
流下量	0.467	0.558							0.000				
流出量	0.001												
現在地盤高	24.86	24.86	24.86	24.86	24.86	24.86	24.86	24.86	24.82	24.98	24.95	23.89	
H	0.113												
管底高	24.005	23.998	23.979	23.958	23.912	23.860	23.812	23.784	23.775	23.572	23.157	21.747	
追加距離	0.00	0.65	1.73	2.65	4.65	6.65	8.65	9.73	10.65	12.10	40.62	57.19	72.19
土被	0.40	0.41	0.42	0.45	0.49	0.54	0.59	0.62	0.63	1.01	1.39	1.53	1.88
施工種別	開削工法(昼間施工)												
矢板種別	② 軽量鋼矢板 I 型 1 段梁 平均長 2.0m												
基礎種別	改良土基礎												
埋戻種別	全面改良土埋戻し												
覆工種別	—												
舗装復旧種別	砕石スクリーニング舗装 (t=4cm)												
側溝種別	—												
管種別	硬質塩化ビニル管									硬質塩化ビニル管・鋼製さや管(φ350)			
取付管理員種別	—												
交通整理員	1人/日												

①: 小口径推進工法(鋼製鞘管工法ボーリング式-重ケーシング方式)(昼間施工) ③: 発進立坑部(LPφ2.0m):ライナープレート(H=3.573m)
②: 軽量鋼矢板 I 型 1 段梁 平均長 2.0m

※ グラウンド内に設置する人孔蓋は 7cm 埋めること。

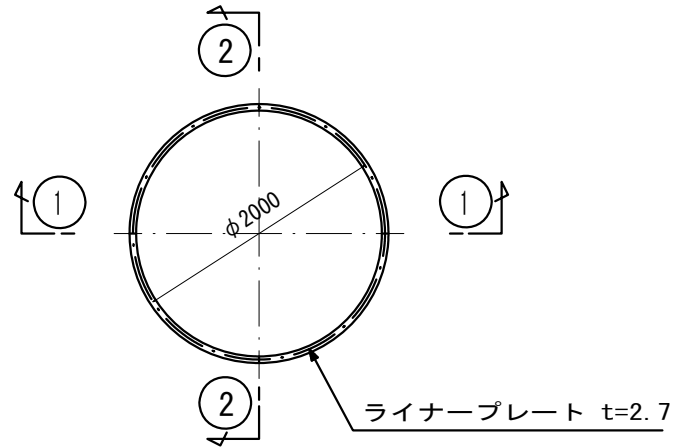
令和3年度設計図(排除方式 分流)			
図名	No.1 発進立坑仮設図		
工事名	災害時下水道結式仮設トイレ用 下水道管整備工事(その333)		
施工場所	青葉区新石川一丁目20番地1		
縮尺	1/60	国	3/3
号線番号	0	~	10
地形図番号			
有限会社フリースケープ			

【山内小学校】

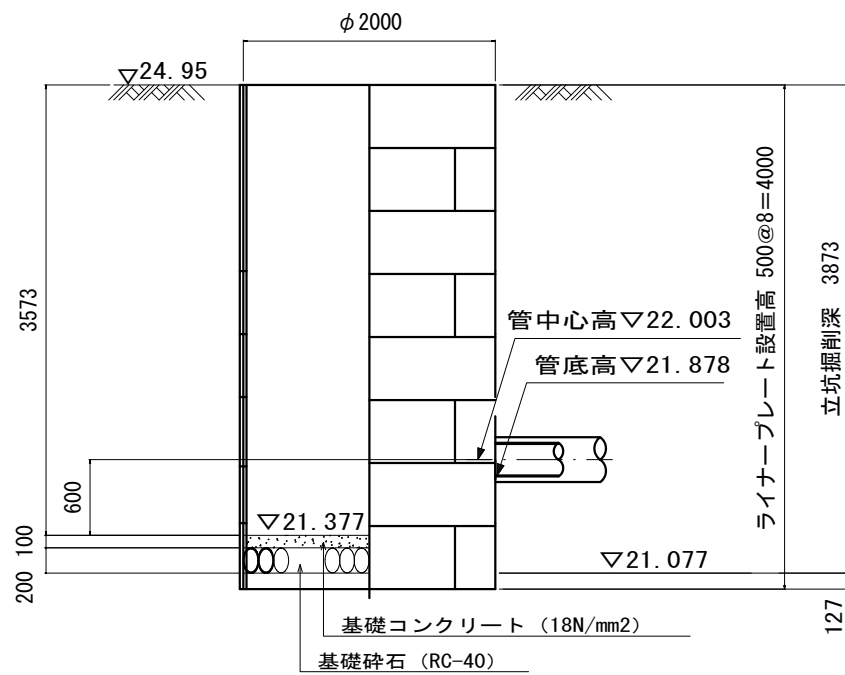
No.1 発進立坑仮設図 S=1:60

竣工図
横浜市都筑区中川中央1-8-4-202

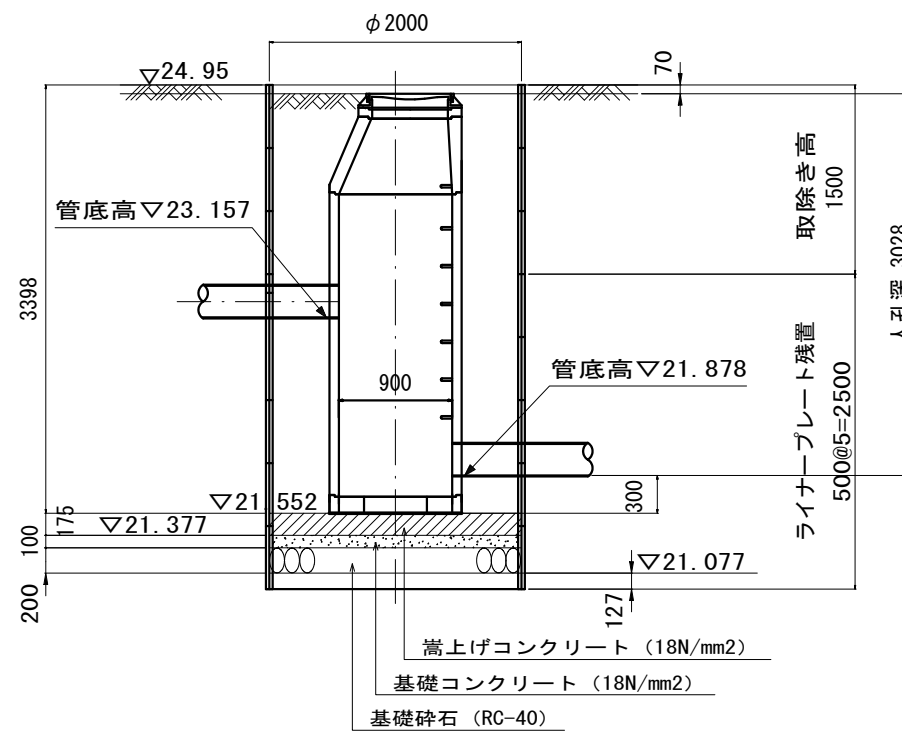
平面図



①-① 断面



②-② 断面

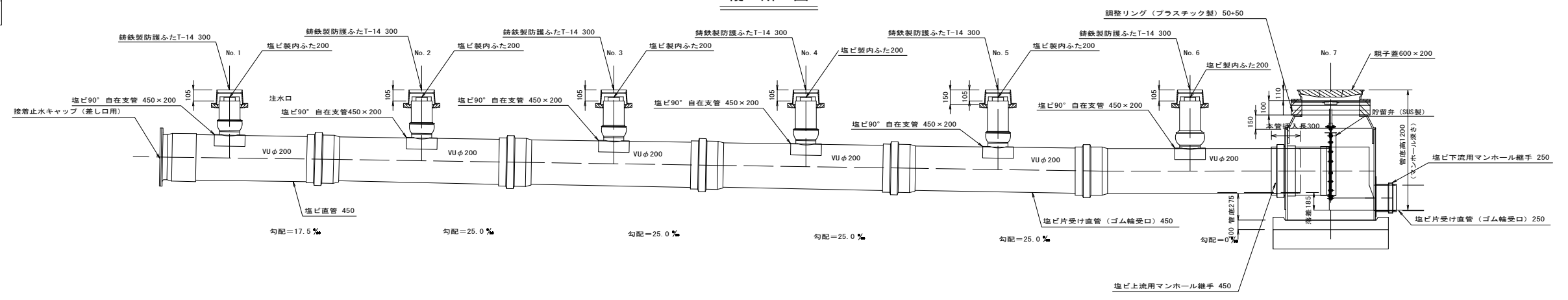


令和3年度設計図(排除方式 分 流)			
図 名	仮設トイレ標準構造図		
工事名	災害時下水道結式仮設トイレ用 下水道管整備工事(その333)		
施工場所	青葉区新石川一丁目20番地1		
縮 尺	1/50	図 番	参考図 1/1
号線番号	0	~	10
地形図番号			
有限会社フリースケープ			

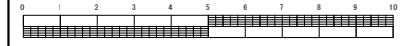
【山内小学校】

仮設トイレ標準構造図 S=1/50

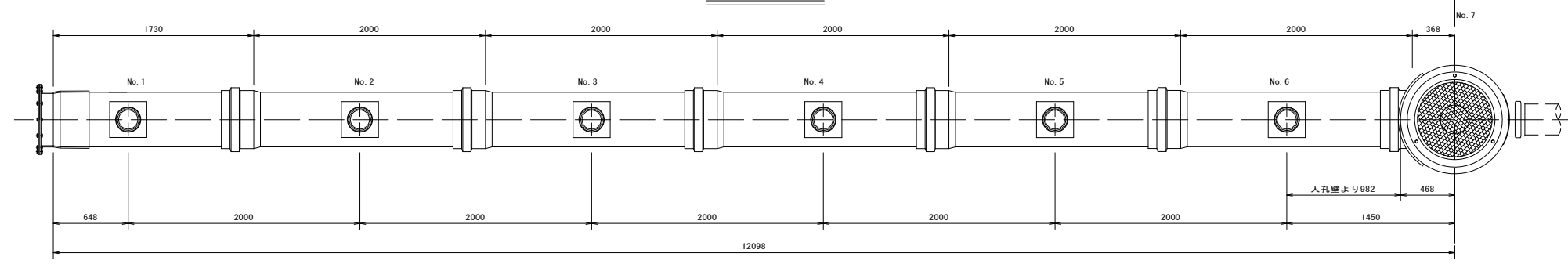
縦断図



竣工図



平面図



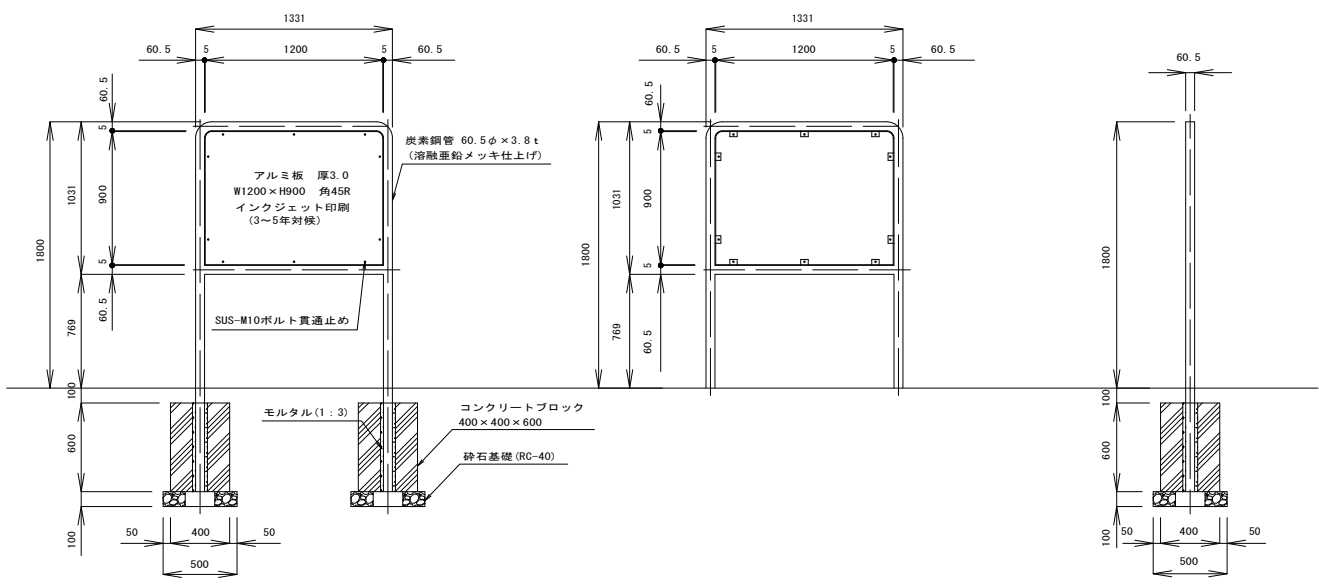
看板設置図(参考図) S=1/50

※ 使用する部材については図面表記と同等品とする。

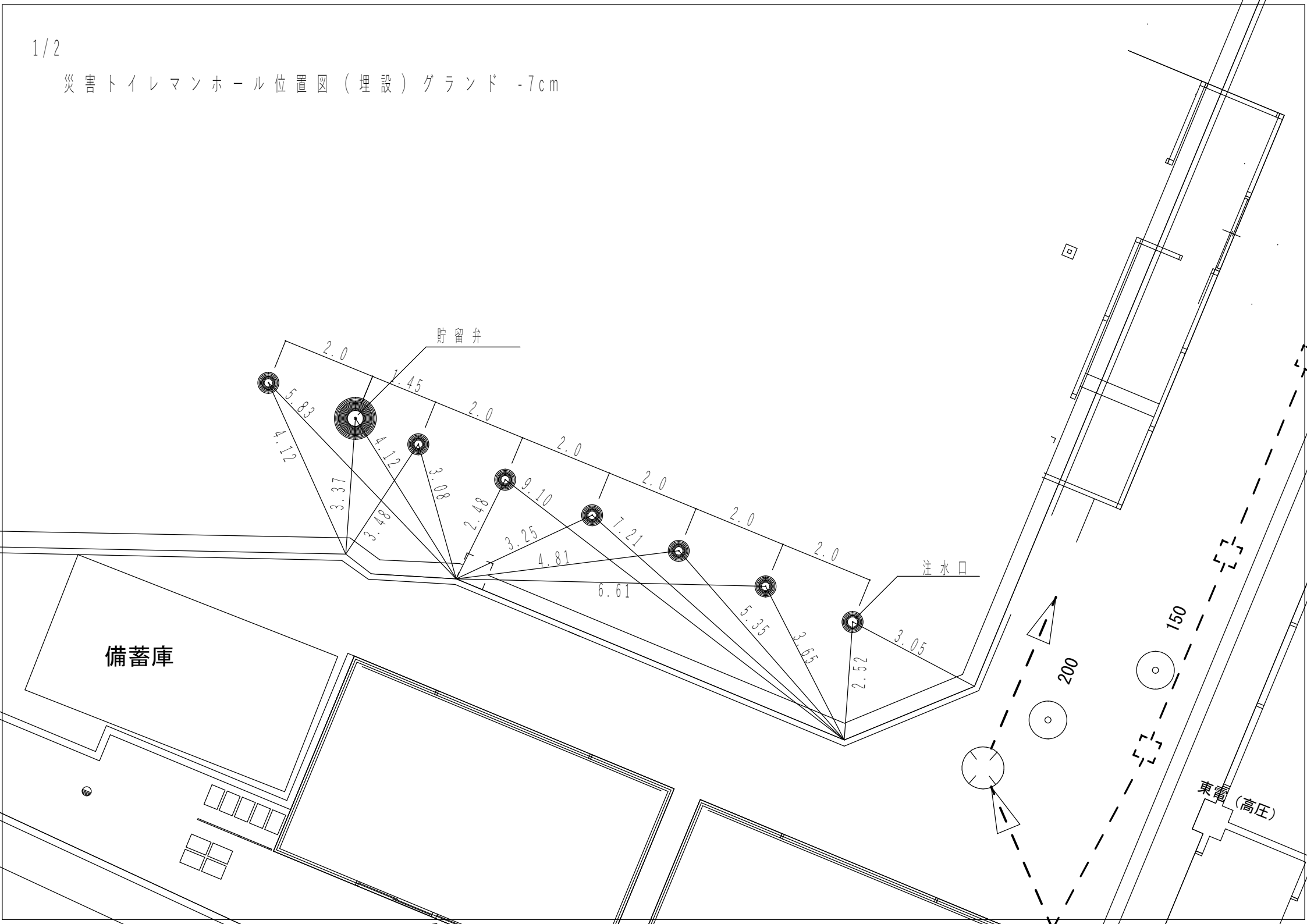
正面図

背面図

側面図



災害トイレマンホール位置図 (埋設) グラウンド -7cm



災害トイレマンホール位置図 (埋設) グラウンド -7cm

