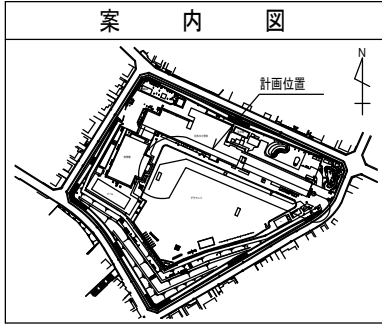
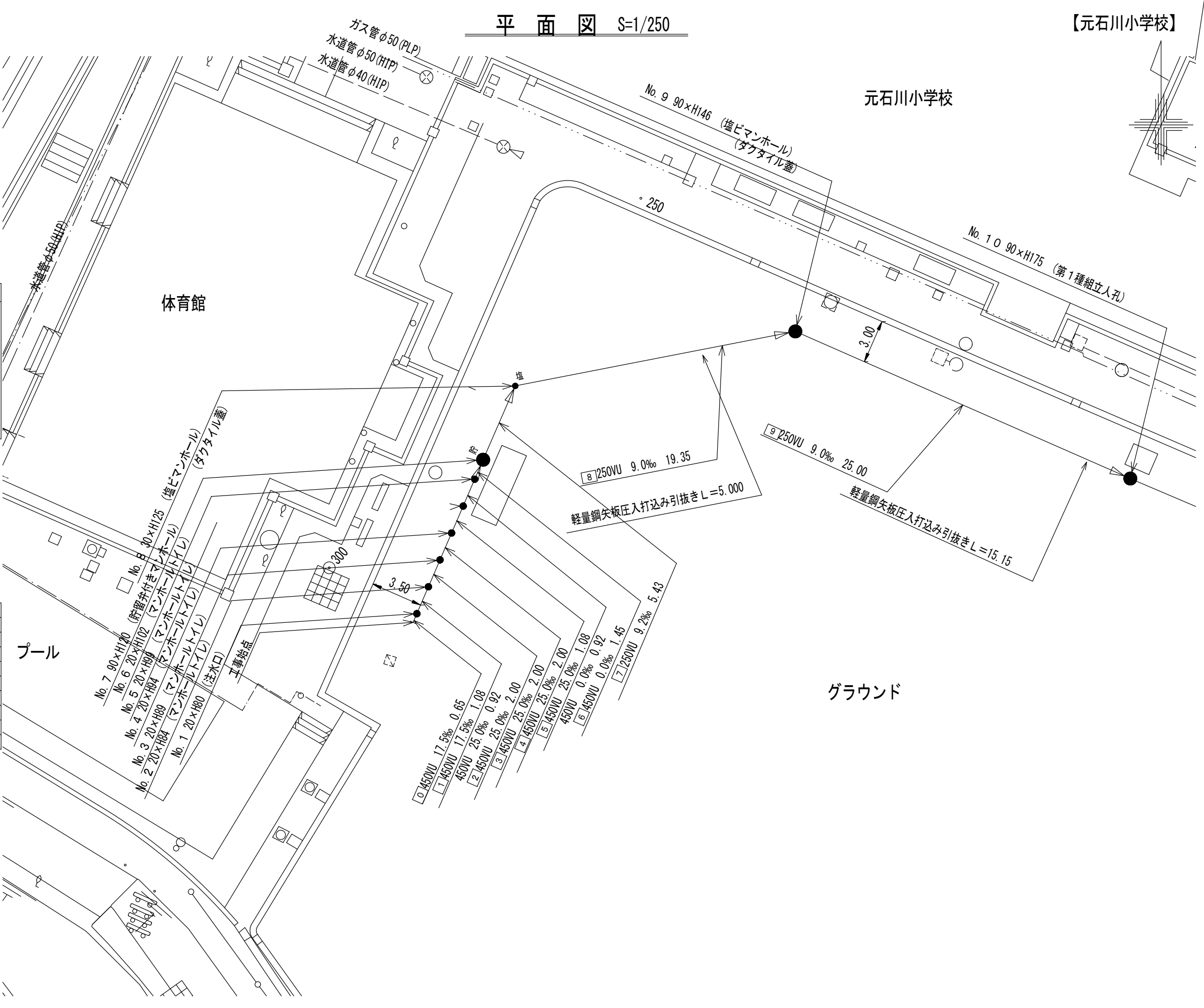


図名	平面図		
工事名	災害時下水道給排水設備工事(その334)		
施工場所	青葉区美しが丘四丁目31番地1号		
縮尺	1/250	冊数	1/5
号線番号	0	~	13
地形図番号	***-**-**-**-**-**-**		

竣工図
横浜市緑区新治町463-2
株式会社マルタケ



記号	凡例	名称
●	→	新設管きよ及びます(マンホールトイレ)
●	→	新設管きよ及び小型埋マンホール
●	→	新設管きよ及び第1種組立人孔
●	→	新設管きよ及び貯留弁付きマンホール
○	→	既設汚水管きよ及びます・人孔
○	→	既設雨水管きよ及びます・人孔
○	→	既設分流汚水管きよ及び既設人孔
○	→	既設分流雨水管きよ及び既設人孔

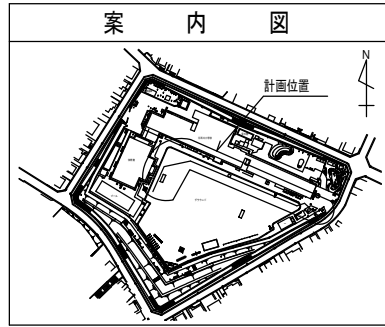


令和3年度設計図(排除方式 分流)	
図名	平面図
工事名	災害時下水道給水用 下水道管整備工事(その334)
施工場所	青葉区美しが丘四丁目31番地1号
縮尺	1/250
号線番号	0 ~ 13
地形番号	00-00, 01-00, 02-00, 03-00
横浜市青葉区青葉土木事務所	

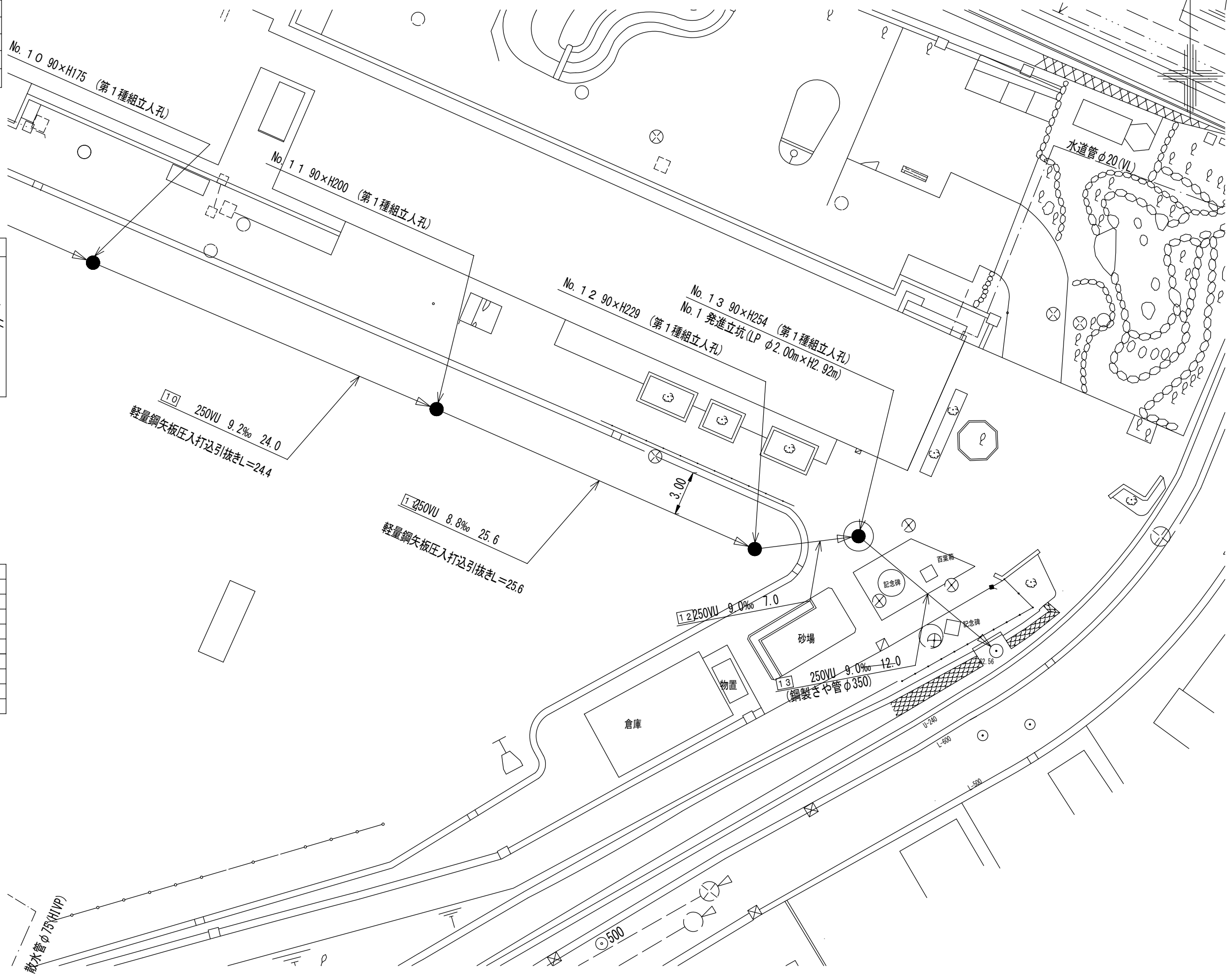
竣工図
 横浜市緑区新治町463-2
 株式会社マルタケ

平面図 S=1/250

【元石川小学校】

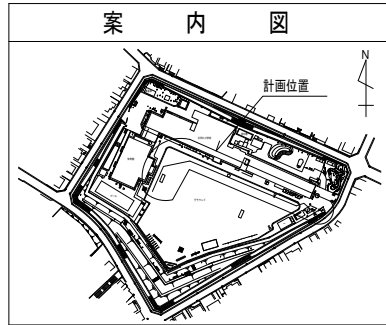


記号	名称
●	新設管きよびます(マンホールトイレ)
●	新設管きよび小型埋込マンホール
●	新設管きよび第1種組立人孔
●	新設管きよび貯留弁付きマンホール
○	既設汚水管きよびます・人孔
○	既設雨水管きよびます・人孔
○	既設分流汚水管きよび既設人孔
○	既設分流雨水管きよび既設人孔



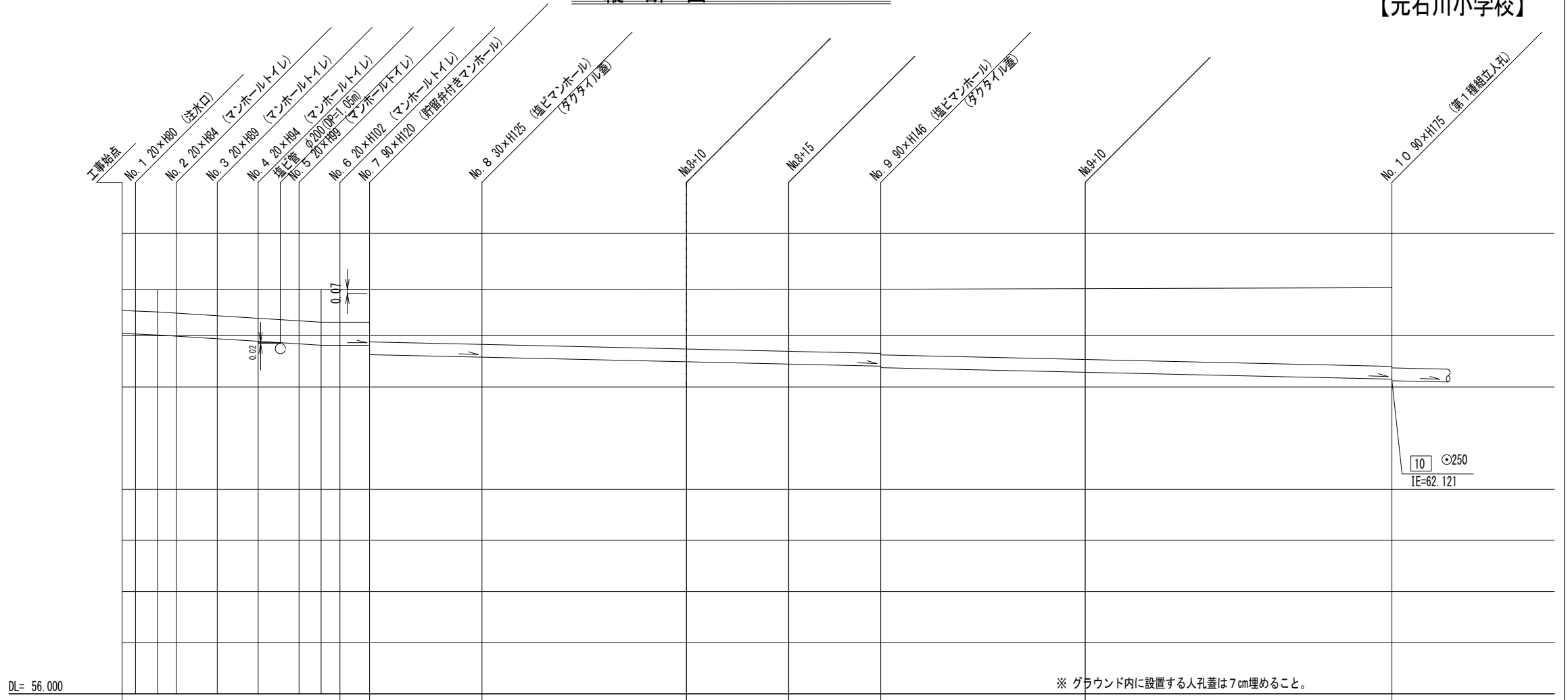
令和3年度設計図(排除方式 分流)	
図名	平面図
工事名	災害時下水道給水用 下水道管整備工事(その334)
施工場所	青葉区美しが丘四丁目31番地1号
縮尺	1/100, 1/250
号線番号	0 ~ 13
地形図番号	***-**-**-**-**-**-**
横浜市青葉区青葉土木事務所	

竣工図
横浜市緑区新治町463-2
株式会社マルタケ



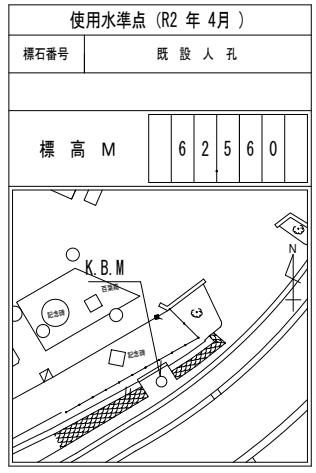
縦断図 縦 1/100, 横 1/250

【元石川小学校】



号線番号	0	1	2	3	4	5	6	7	8	9										
管径	φ450VU						φ250VU													
勾配	17.5	25.0			0.0		9.2	9.1	9.0	9.2	9.0	9.0								
号線間距離	0.65	2.00	2.00	2.00	2.00	1.45	5.43	10.00	5.00	4.35	10.00	15.15								
人孔間距離	0.65	0.92	2.00	2.00	2.00	0.92	1.45	5.43	19.35	5.00	25.15									
流速	3.045	3.640			0.000				1.494											
流下量	0.467	0.558			0.000				0.073											
流出量	0.001																			
現在地盤高	64.21	64.21	64.21	64.21	64.21	64.21	64.24	64.24	64.23	64.24	64.25	64.25								
H	0.113									0.108										
管底高	63.355	63.345	63.326	63.303	63.252	63.202	63.152	63.125	63.125	63.125	62.940	62.89	62.89	62.799	62.754	62.714	62.714	62.624	62.489	62.429
追加距離	0.00	0.65	1.73	2.65	4.65	6.65	8.65	9.73	10.65	12.10	17.53	27.53	27.60	32.53	36.83	46.88	62.10	62.10		
土被	0.40	0.41	0.43	0.45	0.50	0.55	0.60	0.63	0.63	0.63	1.01	1.06	1.06	1.18	1.22	1.25	1.25	1.37	1.47	1.47
施工種別	開削工法(屋間施工)																			
矢板工種別	② 軽量鋼矢板 I 型 1 段梁 平均長 2.0m																			
基礎工種別	⑥ 改良土基礎																			
埋戻工種別	全面改良土埋戻し																			
覆工種別	砕石スリット舗装(t=4cm)																			
舗装復旧種別	硬質塩化ビニル管																			
側溝種別																				
管種別																				
取付管理工種別	1人/日																			
交通整理員																				

※ グラウンド内に設置する人孔蓋は7cm埋めること。



①: 小口径推進工法(鋼製輸管工法ポーリング式一重ケーシング方式)(屋間施工) ③: 軽量鋼矢板 I 型 2 段梁 平均長 3.0m ⑤: ブロック舗装(ブロック t=6cm 砂 t=3cm RC-40 t=10cm)

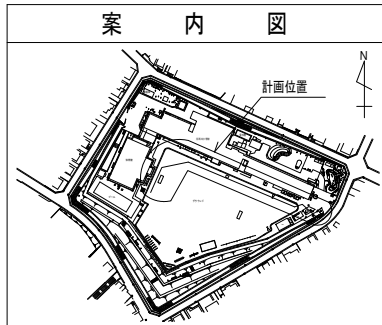
②: 軽量鋼矢板 I 型 1 段梁 平均長 2.0m ④: 発進立坑部(LP φ2.0m):ライナープレート H=3.224m ⑥: 軽量鋼矢板 I 型 1 段梁 平均長 2.0m (圧入打込み工)

令和3年度設計図(排除方式 分流)

図名	平面図
工事件名	災害時下水道結核仮設トイレ用 下水道管整備工事(その334)
施工場所	青葉区美しが丘四丁目31番地1号
縮尺	1/100, 1/250
号線番号	0 ~ 13
地形図番号	88-88, 89-88, 90-88, 91-88

横浜市青葉区青葉土木事務所

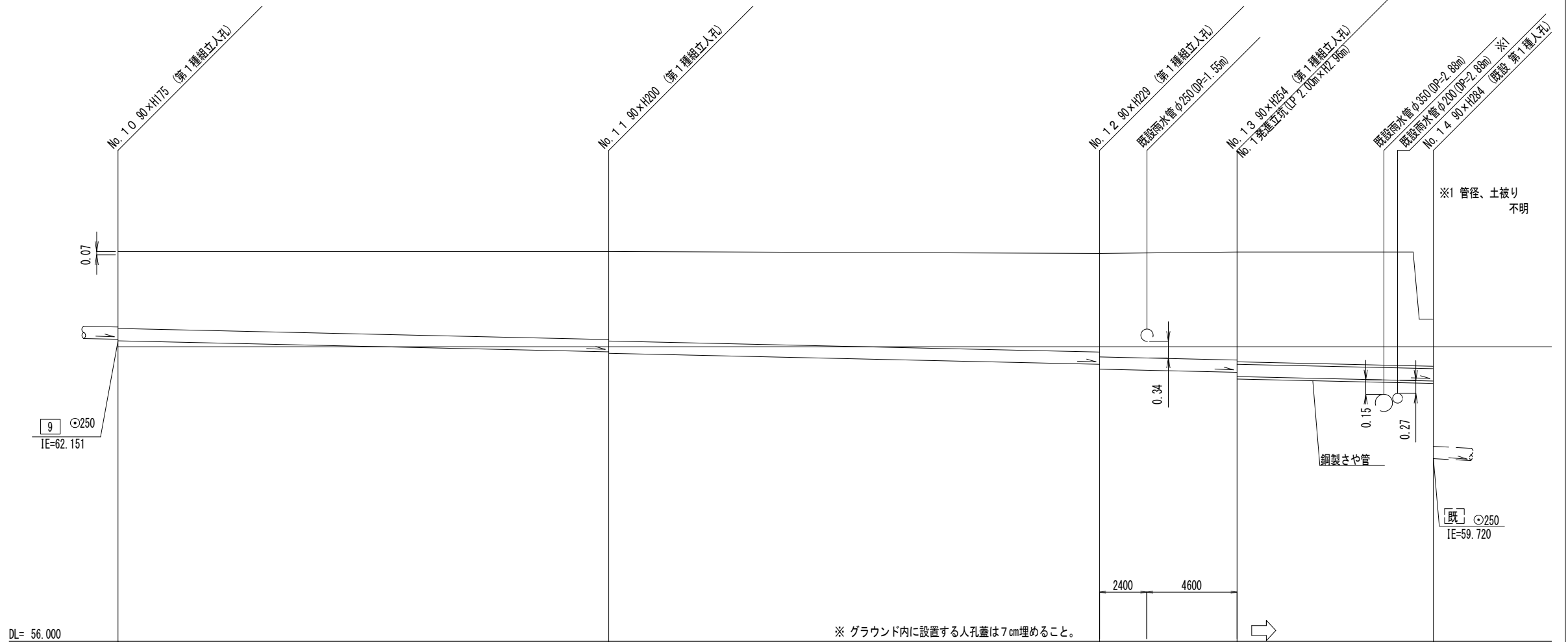
竣工図
横浜市緑区新治町463-2
株式会社マルタケ



使用水準点(R2年4月)

標石番号	既設人孔
標高 M	6 2 5 6 0

縦断図 縦 1/100, 横 1/250



号線番号	10	11	12	13		
管径		φ250VU				
勾配	9.2	8.8				
号線間距離	24.40	25.60	7.00	12.00		
人孔間距離	24.40	25.60	7.00	12.00		
流速		1.494				
流下量		0.073				
流出量		0.001				
現在地盤高	64.25	64.240	64.22	64.22	64.25	62.56
H		0.108				
管底高	62.439 62.429	62.204 62.174	61.949 61.849 61.829 61.829	61.786 61.750		61.400
追加距離	62.03	86.43	112.03 114.43	119.03		131.03
土被	1.47 1.50	1.18 1.81	2.01 2.11 2.14 2.14	2.20 2.24		0.90
施工種別	開削工法(昼間施工)					①
矢板種別	軽量鋼矢板 I 型 2 段梁 平均長 2.5m (圧入打込み工)					
基礎種別	改良土基礎					
埋戻種別	全面改良土埋戻し					
覆工種別						
舗装復旧種別	砕石スリ-ニング舗装(t=4cm)					⑤
側溝種別						
管種別	硬質塩化ビニル管					硬質塩化ビニル管・鋼製さや管(φ350)
取付管理種別						
交通整理員	1人/日					

- ①: 小口径推進工法(鋼製鞘管工法ボーリング式-重ケーシング方式)(昼間施工)
- ②: 軽量鋼矢板 I 型 1 段梁 平均長 2.0m
- ③: 軽量鋼矢板 I 型 2 段梁 平均長 3.0m
- ④: 発進立坑部(LP φ2.0m):ライナープレート H=3.224m
- ⑤: ブロック舗装(ブロック t=6cm 砂t=3cm RC-40 t=10cm)
- ⑥: 軽量鋼矢板 I 型 1 段梁 平均長 2.0m (圧入打込み工)

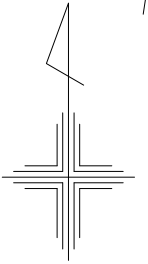
【元石川小学校】

※1 管径、土被り不明

※ グラウンド内に設置する人孔蓋は7cm埋めること。

令和3年度設計図(排除方式 分 流)			
図 名	No.1 発進立坑仮設図		
工事件名	災害時下水道結式仮設トイレ用 下水道管整備工事(その334)		
施工場所	青葉区美しが丘四丁目31番地1号		
縮 尺	1/60	冊 数	5 / 5
号線番号	0	~	9
地形図番号	**-**-**-**-**-**-**-**-**-**-**-**		
横浜市青葉区青葉土木事務所			

【元石川小学校】

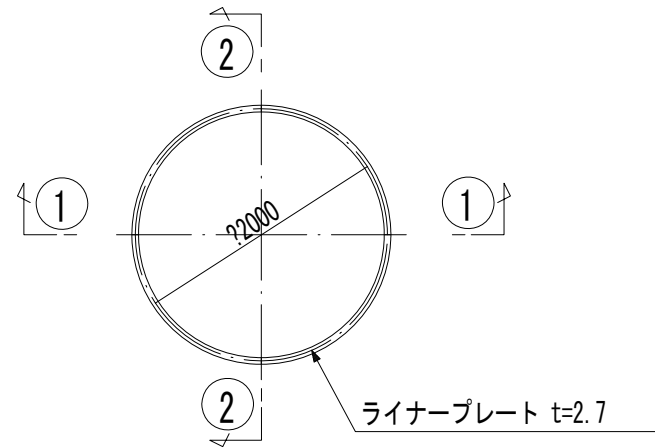


No.1 発進立坑仮設図

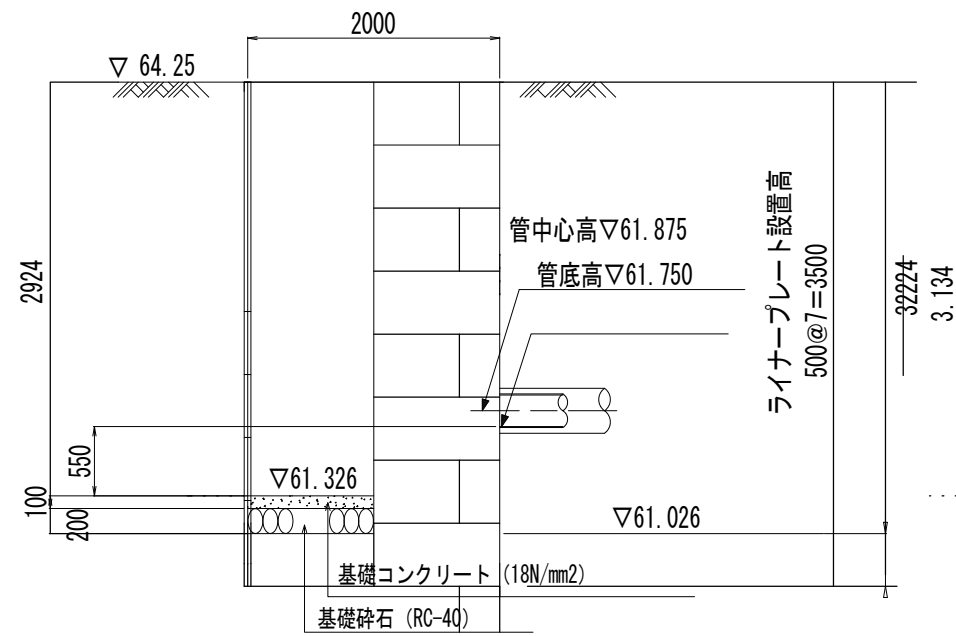
S=1:60

竣 工 図
 横浜市緑区新治町463-2
 株式会社マルタケ

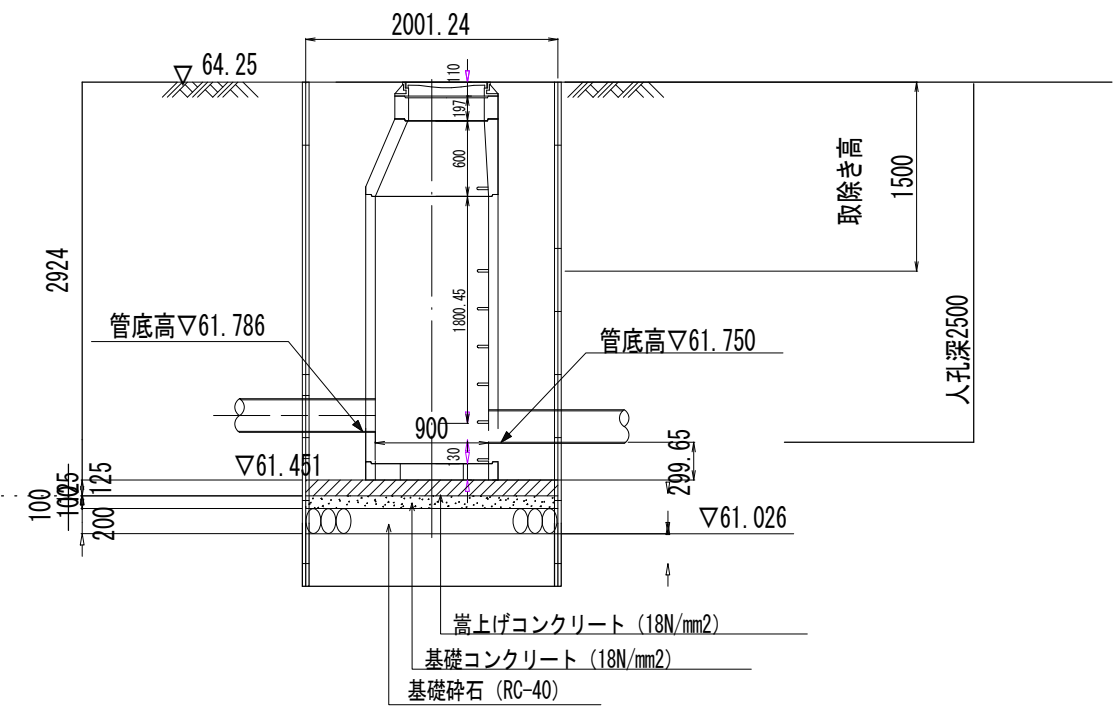
平面図



①-① 断面



②-② 断面



令和3年度設計図（排除方式 分 流 ）			
図 名	仮設トイレ標準構造図		
工事名	災害時下水道直結式仮設トイレ用 下水道管整備工事（その334）		
施工場所	青葉区美しが丘四丁目31番地1号		
縮 尺	1/50	図 番	参考図 1/1
号線番号	0	～	13
地形図番号			
横浜市青葉区青葉土木事務所			

【元石川小学校】

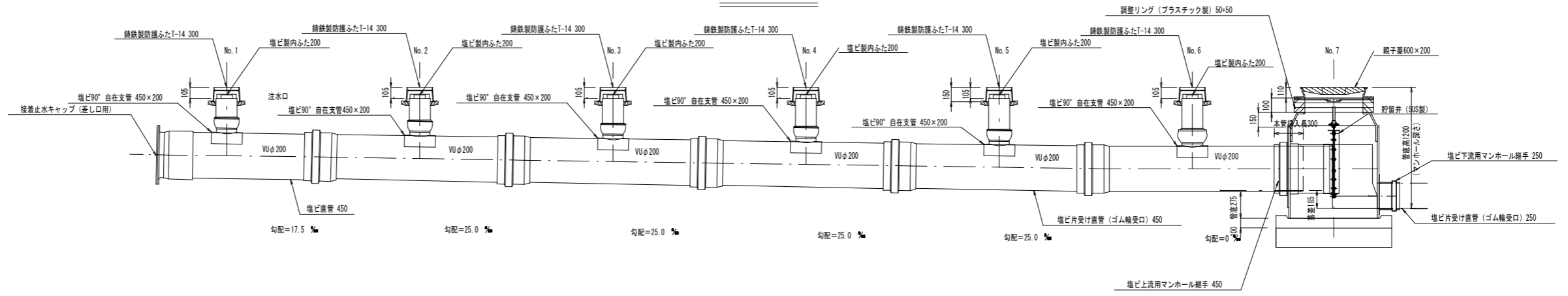
仮設トイレ標準構造図

S=1/50



竣 工 図

縦 断 図



平 面 図

