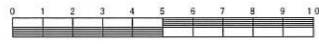


図名	平面図		
工事件名	災害時下水道結成仮設トイレ用 下水道整備工事(その279)		
施工場所	都筑区富士見が丘21番2号		
縮尺	1/250	図番	1 / 4
号線番号	0 1 2 3 4 5 6 7 8 9 10 11		
地形図番号	28-38 28-46		
横浜市環境創造局			

平面図 S=1/250

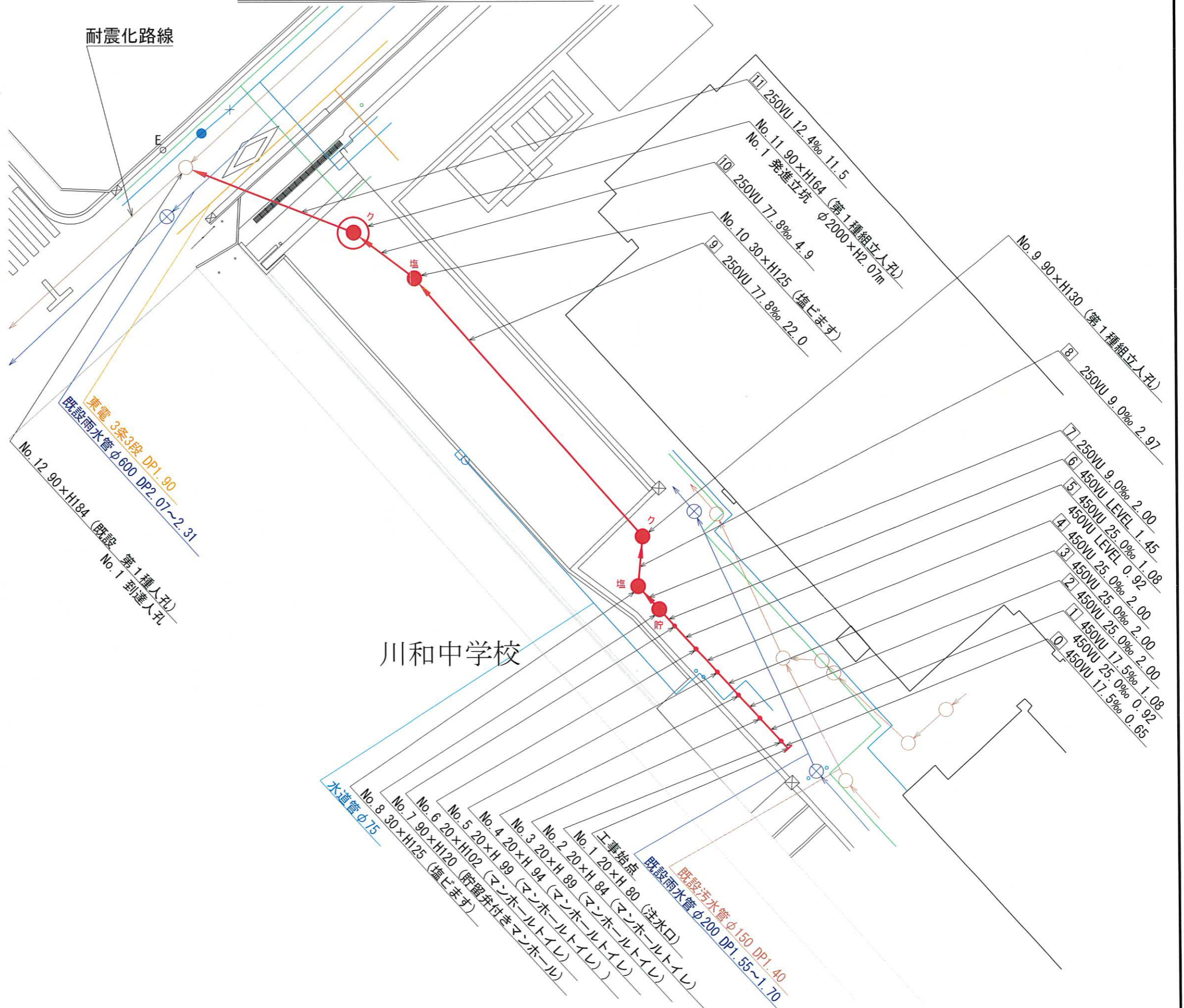
【川和東小学校】



竣工図



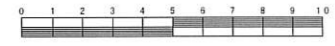
凡例	
	新設管きよ及びます(マンホール)
	新設管きよ及び塩ピます
	新設管きよ及び第1種組立人孔
	新設管渠及び貯留弁付きマンホール
	既設汚水管きよ及びます・人孔
	既設雨水管きよ及びます・人孔



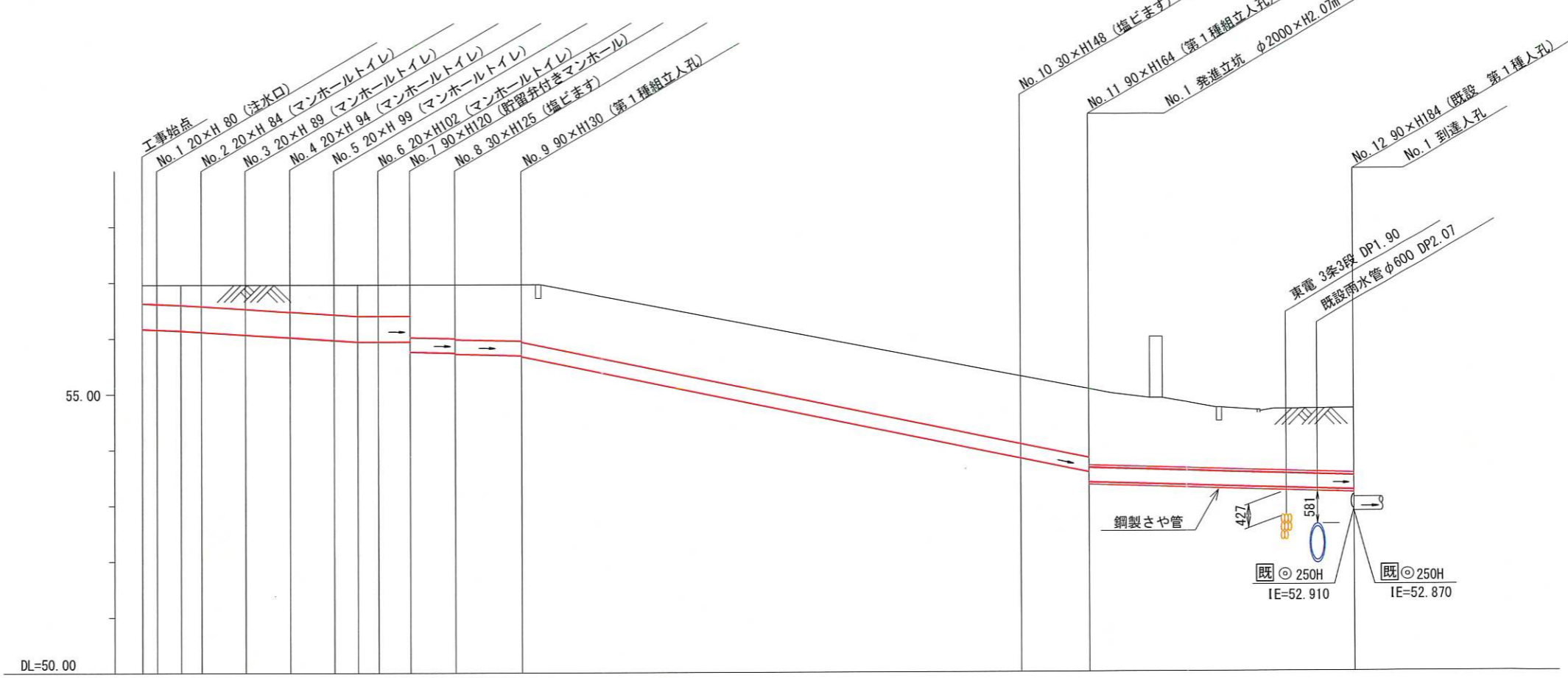
令和2年度設計図 (排除方式 分流)			
図名	縦断図		
工事名	災害時下水道結託仮設トイレ用 下水道整備工事 (その279)		
施工場所	都筑区富士見が丘21番2号		
縮尺	図示	図番	2 / 4
号線番号	0 1 2 3 4 5 6 7 8 9 10 11		
地形図番号	㊸-38 ㊸-46		
横浜市環境創造局			

縦断図 縦1/100、横1/250

【川和東小学校】



竣工図



路線番号	0	1	2	3	4	5	6	7	8	9	10	11	
管径	◎ 450VU								◎ 250VU				
勾配	17.5	25.0						0.0	9.0	9.0	77.8	77.8	12.9
号線間距離	0.65	2.00	2.00	2.00	2.00	2.00	1.45	2.0	2.97	22.0	4.9	11.5	
人孔間距離	0.65	1.08	2.00	2.00	2.00	1.08	1.45	2.0	2.97	22.0	4.9	11.5	
流速	3.083	3.685						0.000	1.494	1.494	4.281		1.494
流下量	0.490	0.586						0.000	0.073	0.073	0.210		0.073
流出量	0.001												
現在地盤高	56.75	56.16	56.96	56.96	56.96	56.96	56.96	56.96	56.96		55.41	55.04	54.71
H	0.108												
管底高	56.75	56.16	56.96	56.96	56.96	56.96	56.96	56.96	56.96	53.93	53.93	53.51	53.400
追加距離	0.00	0.65	1.73	2.65	4.65	6.65	8.65	9.73	10.65	12.10	14.10	17.07	56.10
土被	0.33	0.34	0.36	0.38	0.43	0.48	0.53	0.56	0.56	0.56	0.99	1.02	1.04
施工種別	開削工法 (昼間施工)												
矢板鋼種別	-												
基礎工種別	改良土基礎												
埋戻工種別	全面改良土埋戻し												
覆工種別	-												
舗装復旧種別	Co舗装 (Co t=12cm RM-40 t=12cm)												
側溝種別	-												
管種別	硬質塩化ビニル管												
取付管理戻工種別	-												
交通誘導員	2人/日												

使用水準点 (令和元年7月25日)	
標石番号	既設第1種人孔
都筑区富士見が丘21番2号地先	
標高 (m)	54.710

①: 軽量鋼矢板 I 型1段梁 平均長2.0m ②: φ2000ライナープレート H=2.5m

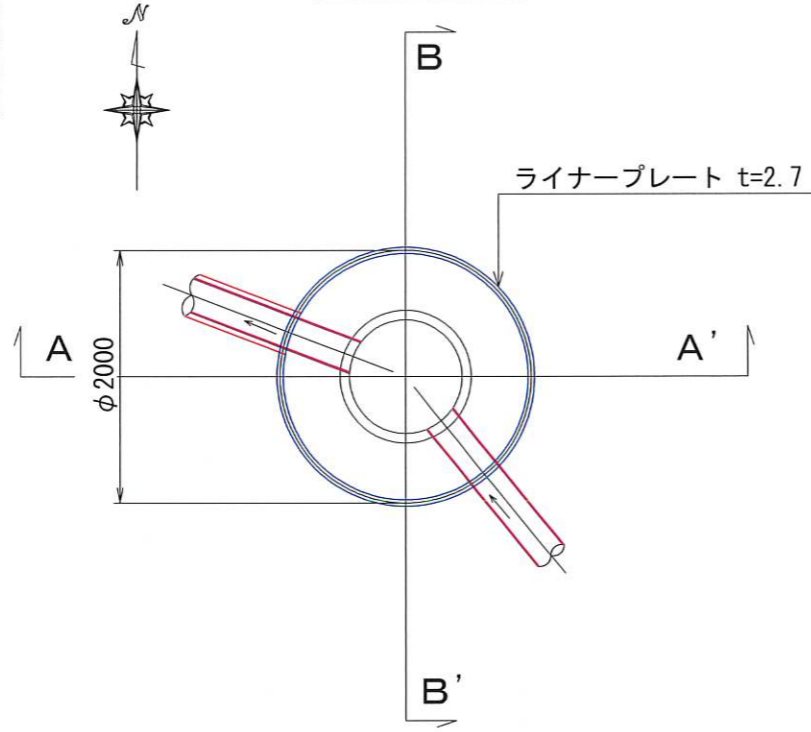
図名	No.1発進立坑仮設図		
工事名	災害時下水道結式仮設トイレ用 下水道整備工事(その279)		
施工場所	都筑区富士見が丘21番2号		
縮尺	1/60	図番	3 / 4
号線番号	B (10)		
地形図番号	29-38 (28)-46		
横浜市環境創造局			

No.1発進立坑仮設図 S=1/60

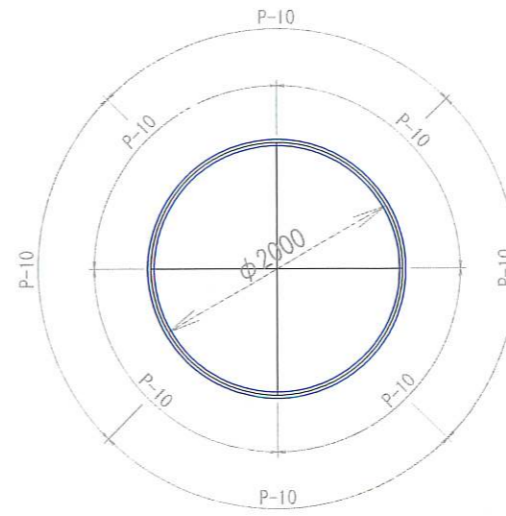
【川和東小学校】

竣工図

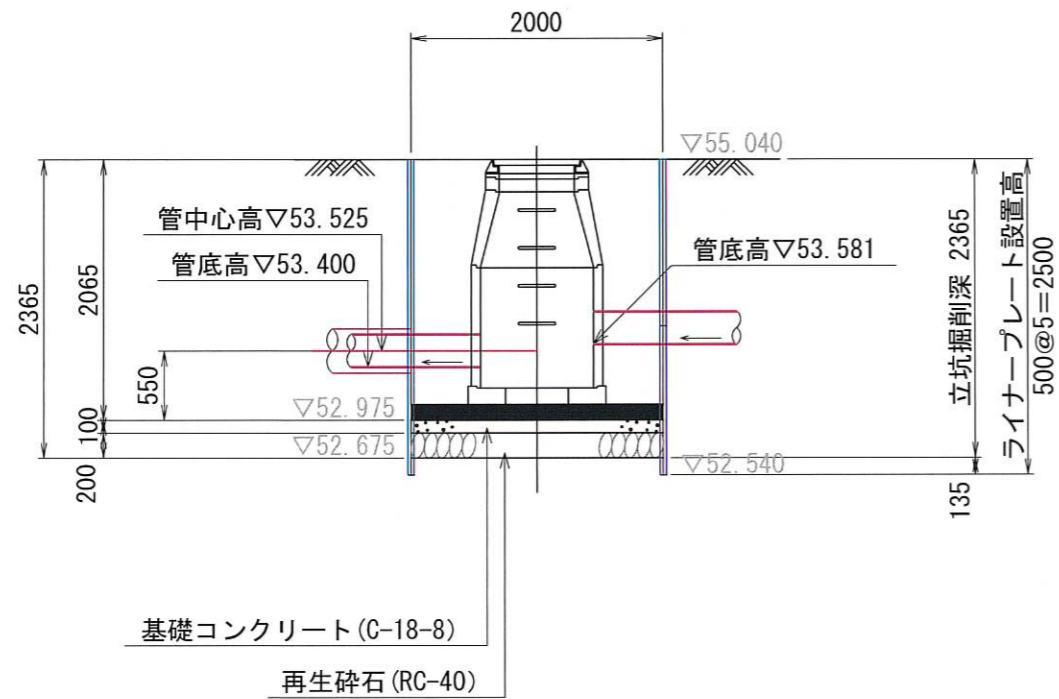
平面図



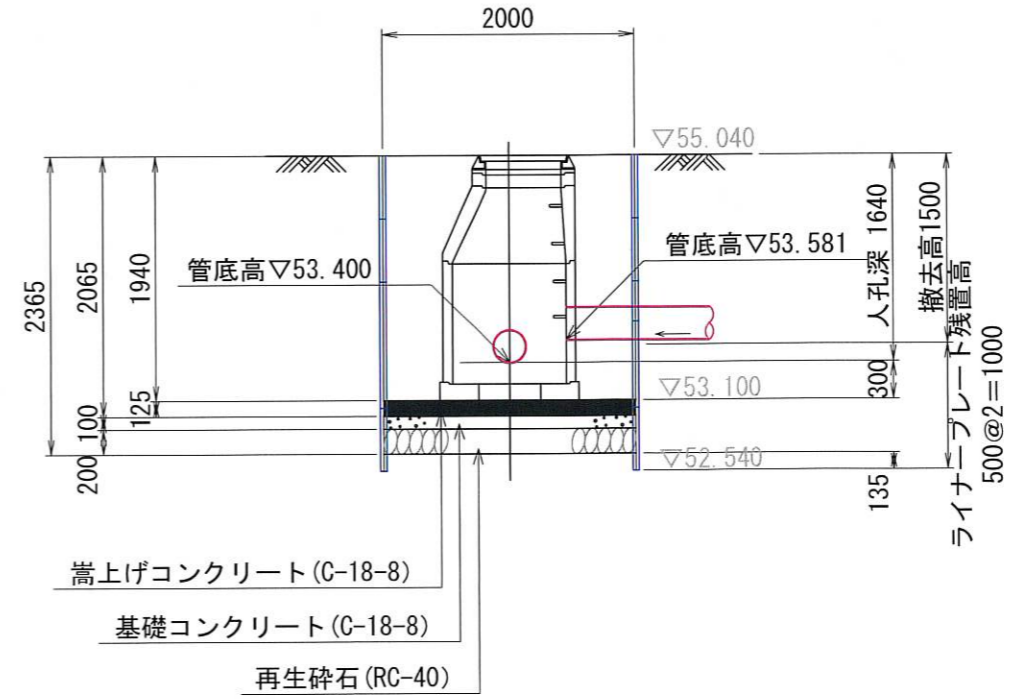
ライナープレート割付図



A - A' 断面



B - B' 断面



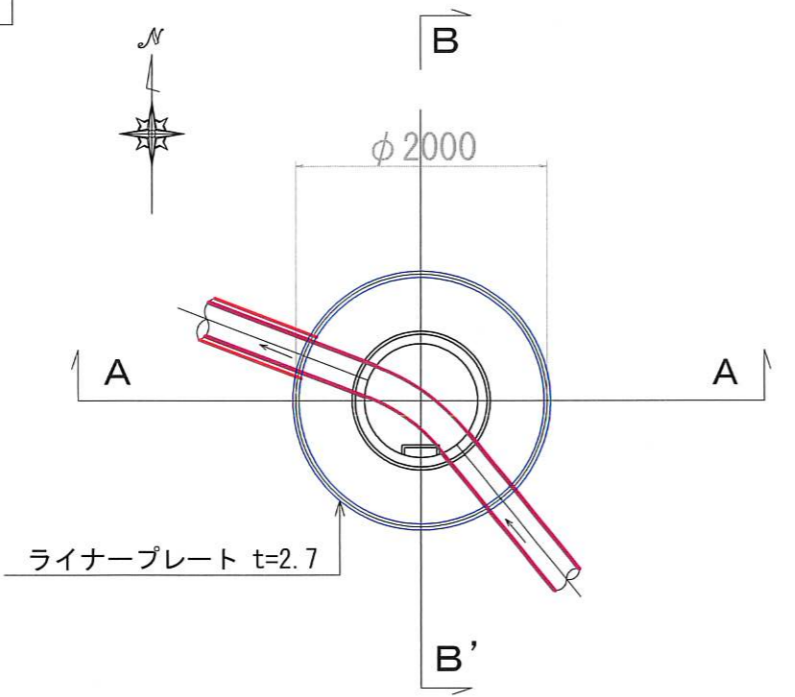
令和2年度設計図（排除方式 分流）	
図名	第1種組立人孔構造図
工事名	災害時下水道給水仮設トイレ用 下水道整備工事（その279）
施工場所	都筑区富士見が丘21番2号
縮尺	1/60 図番 4 / 4
号線番号	⑨ (10)
地形図番号	②⑨-38 ②⑨-46
横浜市環境創造局	

第1種組立人孔構造図 S=1/60

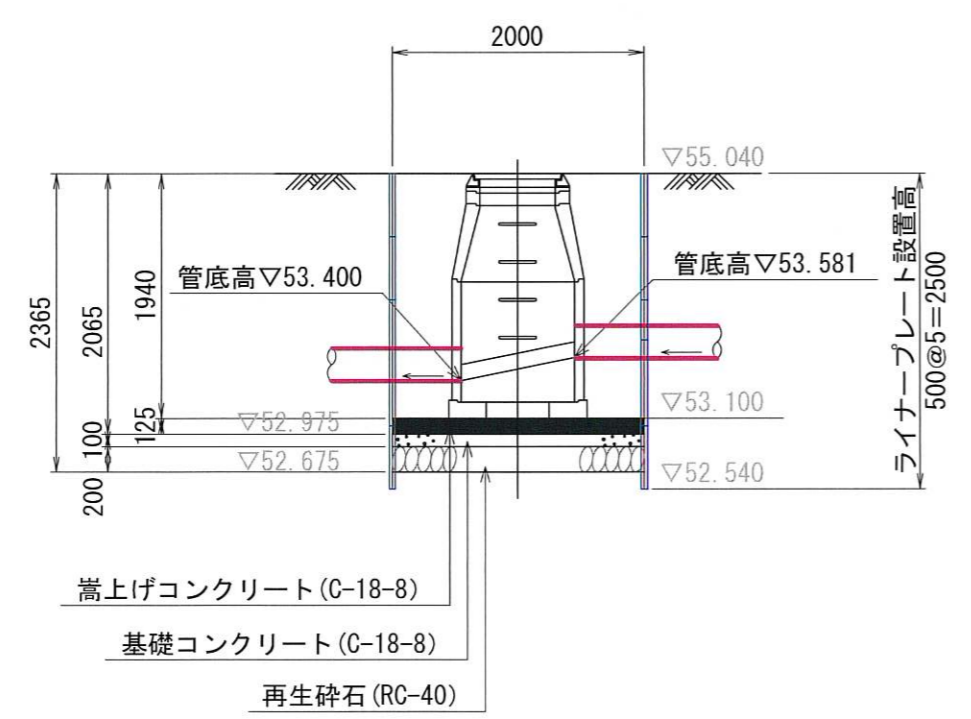
【川和東小学校】

竣工図

平面図



A - A' 断面



B - B' 断面

