

令和3年度設計図(排除方式 分流汚水)

図名	平面図		
工事件名	災害時下水直結式仮設トイレ用 下水道整備工事(その336)		
施工場所	都筑区荏田東1丁目22番1号		
縮尺	1:250	図番	1/3
号線番号	0-10		
地形図番号	19-40,48,20-33,41		

横浜市環境創造局

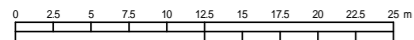
平面図

縮尺=1:250

【つづきの丘小学校】

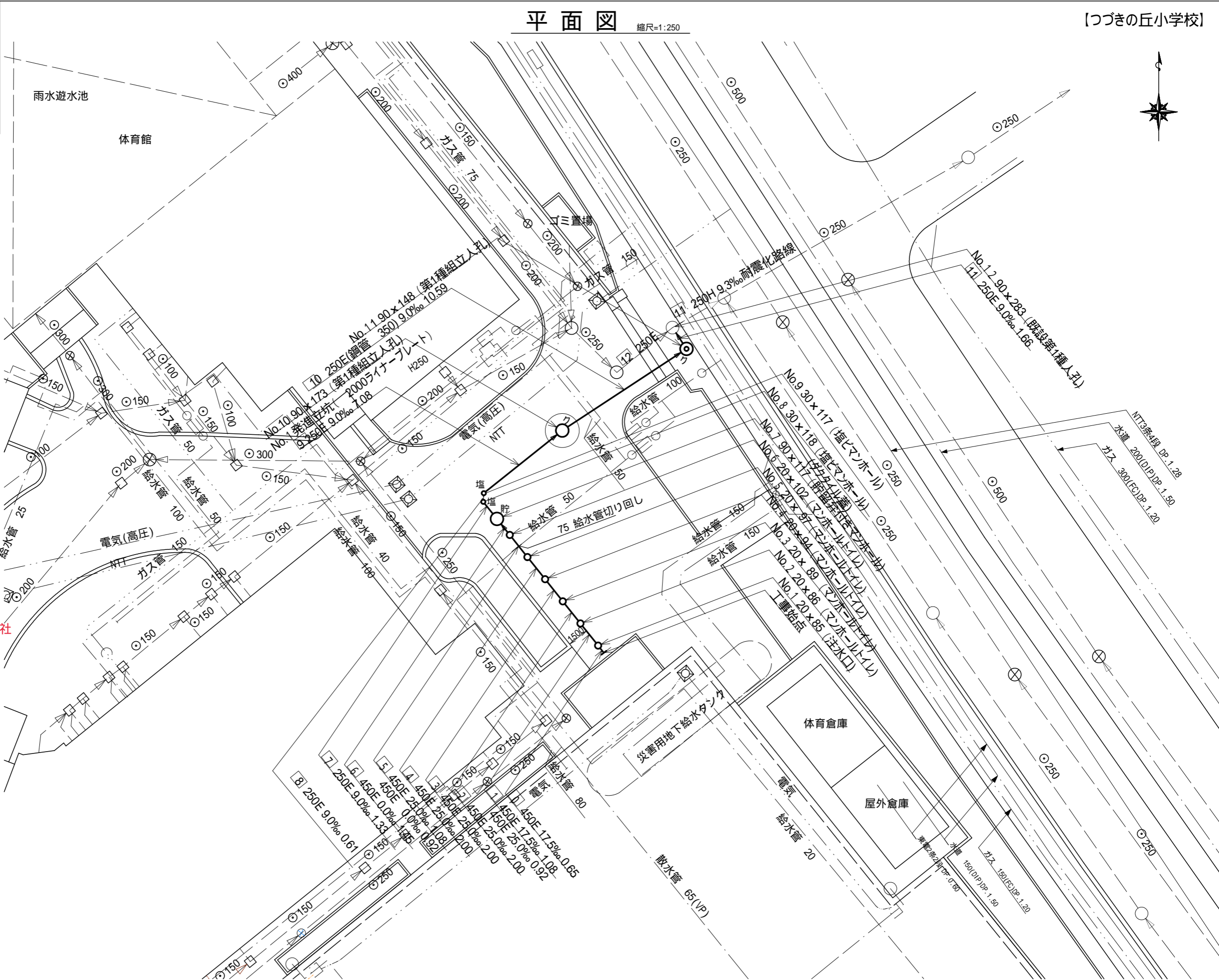


竣工図



記号	名称
	新設管きよ及びます(マンホールトイレ)
	新設管きよ及び小型塩ビマンホール
	新設管きよ及び第1種組立人孔
	新設管きよ及び貯留付きマンホール
	既設汚水管きよ及びます・人孔
	既設雨水管きよ及びます・人孔
	既設汚水管きよ及び第1種人孔
	既設雨水管きよ及び第1種人孔

請負人 **やまぶき建設株式会社**
 竣工年月日 **令和3年10月26日**

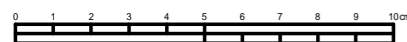


令和3年度設計図(排除方式 分流汚水)

図名	縦断図
工事件名	災害時下水直結式仮設トイレ用 下水道整備工事(その336)
施工場所	都筑区荏田東1丁目22番1号
縮尺	図示 図番 2/3
号線番号	0-10
地形図番号	19-40,48,20-33,41

横浜市環境創造局

竣工図



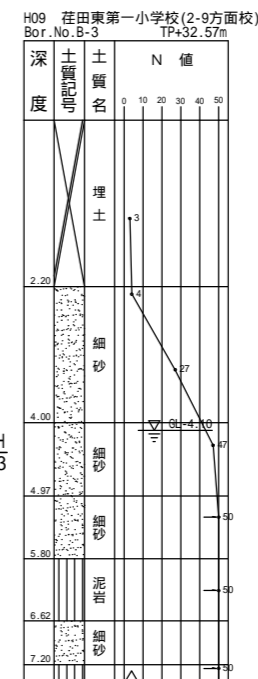
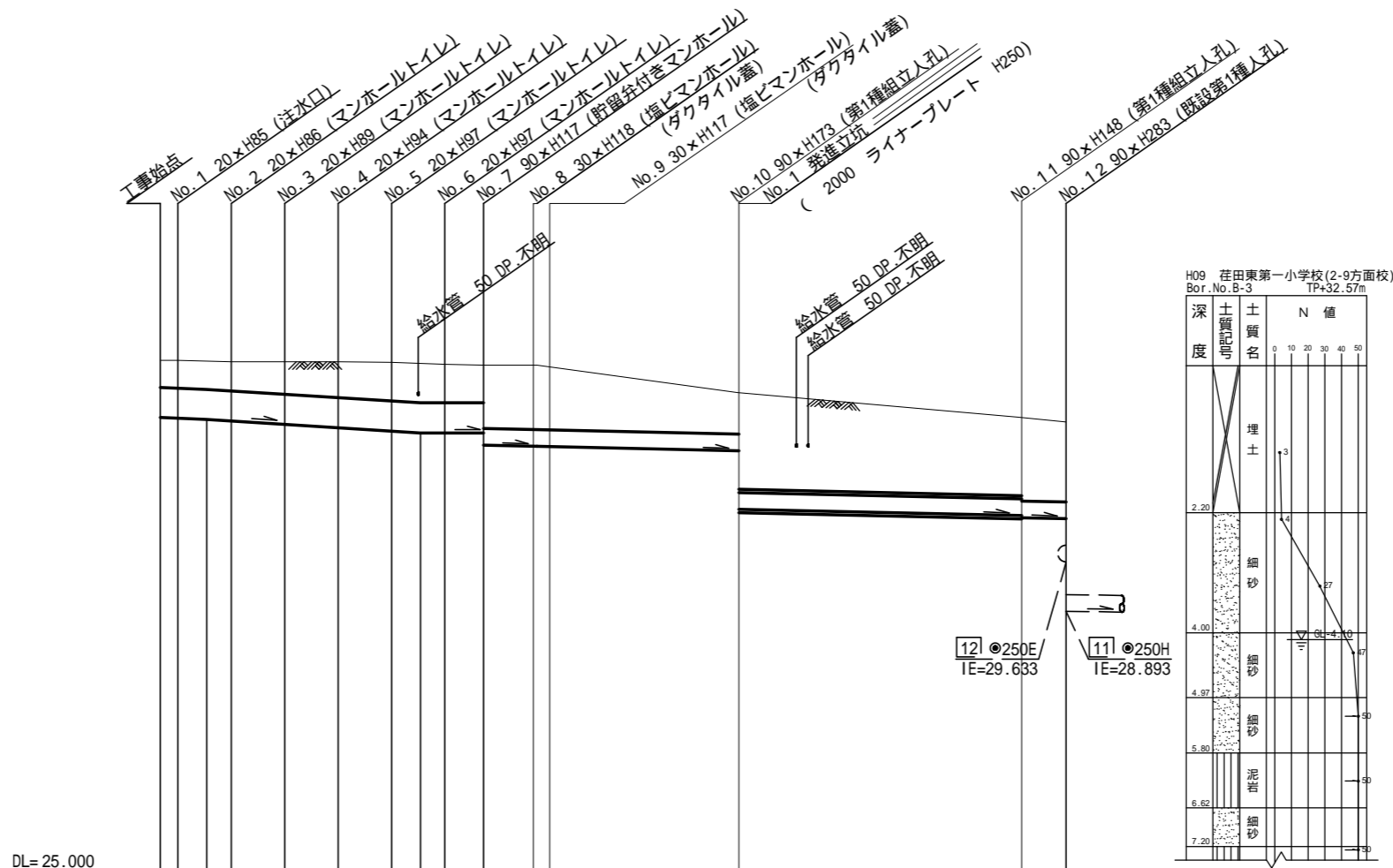
請負人 やまぶき建設株式会社
竣工年月日 令和3年10月26日

使用水準点(年月)	
標石番号	
都筑区 荏田東一丁目 既設第1種人孔蓋	
標高 M	31.49
既設第1種人孔蓋	
つばきの丘小学校	

縦断図

(縦)1:100
縮尺=(横)1:250

【つばきの丘小学校】



DL=25.000

号線番号	0	1	2	3	4	5	6	7	8	9	10	11						
管径	φ450E								φ250E		φ250E(鋼管 350)		φ250E					
勾配	17.5	25.0								0.0		9.0						
号線間距離	0.65	2.00	2.00	2.00	2.00	2.00	1.45	1.33	0.61	7.08	10.59	1.66						
人孔間距離	0.65	0.92	2.00	2.00	2.00	1.08	1.45	1.33	0.61	7.08	10.59	1.66						
流速	3.083	3.685				0.000				1.494								
流下量	0.490	0.586				0.000				0.073								
流出量	0.001																	
現在地盤高	32.63	32.63	32.62	32.60	32.58	32.58	32.56	32.56	32.53	32.55	32.545	32.529	32.15	31.78	31.73			
H	0.110											0.108			0.108			
管底高	31.792	31.781	31.762	31.739	31.689	31.639	31.589	31.562	31.562	31.562	31.377	31.365	31.359	31.295	30.420	30.325	30.295	30.280
追加距離	0.00	0.65	1.73	2.65	4.65	6.65	8.65	9.73	10.65	12.10	13.43	14.04	21.12	31.71	33.37			
土被	0.40	0.41	0.42	0.43	0.48	0.53	0.56	0.59	0.57	0.56	0.94	0.92	0.91	0.60	1.47	1.20	1.23	1.19
施工種別	開削工法(昼間施工)						小口径管推進工法(鋼製さや管方式)(昼間施工)						←開削工法(昼間施工)					
矢板工種別	—											←						
基礎工種別	改良土基礎											←改良土基礎						
埋戻工種別	全面改良土埋戻し											←全面改良土埋戻し						
覆工種別	—						2000円形ライナー						←					
舗装復旧種別	As舗装(As:t=5cm RC-40:t=15cm)											←As舗装(As:t=5cm RC-40:t=15cm)						
側溝種別	—											←						
管種別	硬質塩化ビニル管						硬質塩化ビニル管・鋼管						←硬質塩化ビニル管					
取付管埋戻工種別	—											←						
交通整理員	1人/日											←						

: 軽量鋼矢板 型 1段梁 平均長2.0m : 軽量鋼矢板 型 1段梁 平均長2.5m
: 2000ライナープレート

令和3年度設計図（排除方式 分流汚水）			
図名	発進立坑仮設図		
工事件名	災害時下水道給水仮設トイレ用 立水調整機工事（その336）		
施工場所	都筑区荏田東1丁目22番1号		
縮尺	1:50	図番	3 / 3
号線番号	0-10		
地形図番号	19-40, 48, 20-33, 41		
横浜市環境創造局			

No. 1発進立坑仮設図

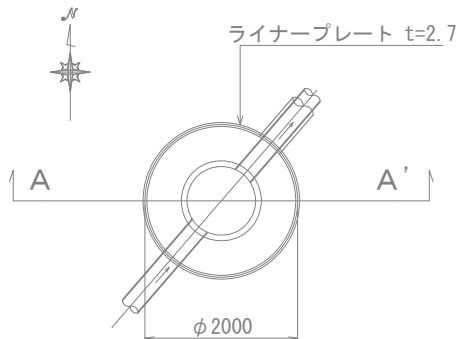
【つづきの丘小学校】

竣工図

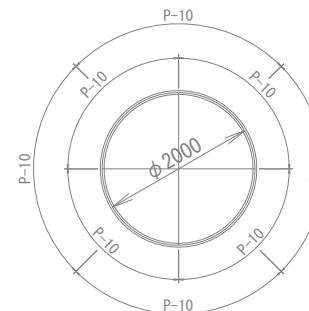


請負人 やまぶき建設株式会社
 竣工日 令和3年10月26日

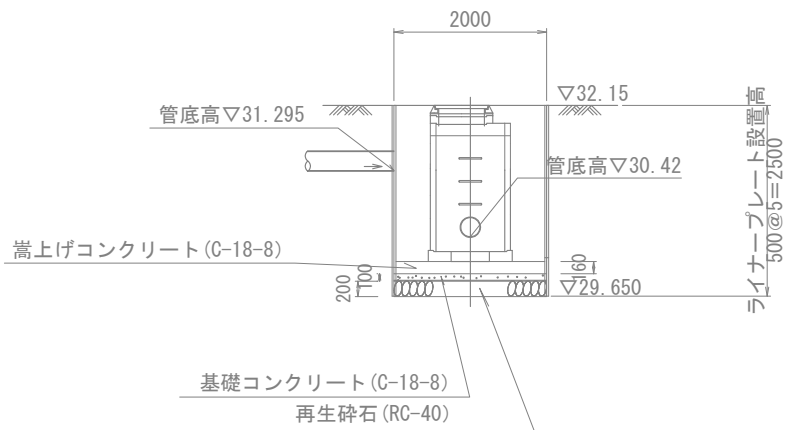
平面図



ライナープレート割付図



A - A' 断面



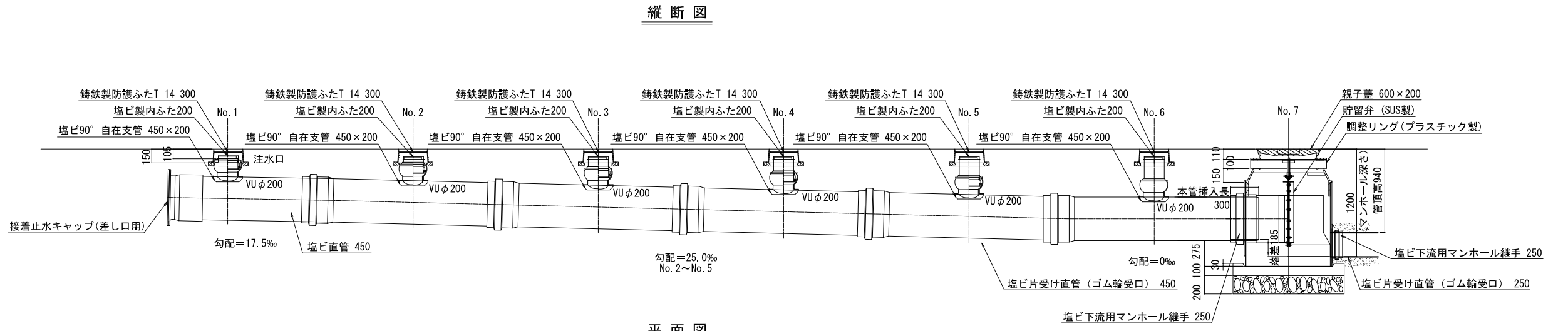
仮設トイレ標準構造図 縮尺=1:50

図名	仮設トイレ標準構造図		
工事名	災害時下水道直結式仮設トイレ用 下水道整備工事(その336)		
施工場所	都筑区荏田東1丁目22番1号		
縮尺	1:50	図番	参 1/1
号線番号	0-10		
地形図番号	19-40, 48, 20-33, 41		
横浜市環境創造局			

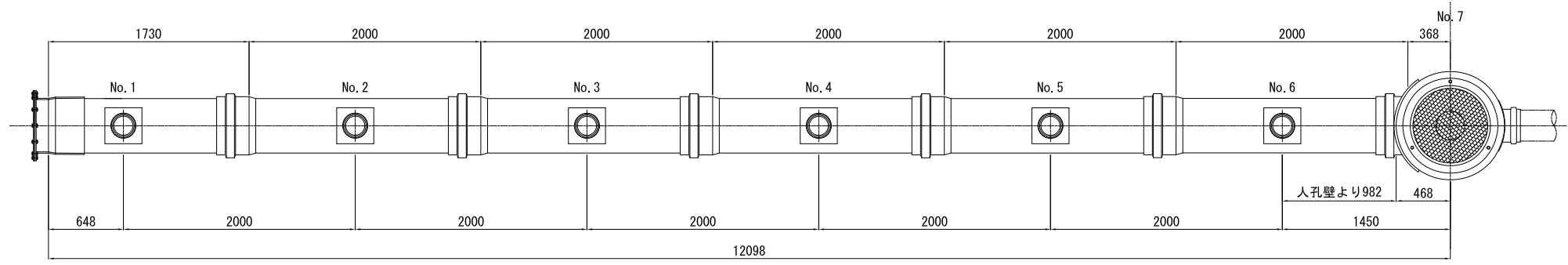
竣工図



請負人 やまぶき建設株式会社
 竣工日 令和3年10月26日



平面図



看板設置図(参考図) S=1:50

※ 使用する部材については図面表記と同等品とする。

