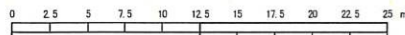


図名	平面図
工事件名	災害時下水道結成施設トイレ用 下水道整備工事(その339)
施工場所	都筑区佳田南町694番地
縮尺	1:250 図番 1/2
号換番号	
地図番号	11-48 19-8

横浜市環境創造局

竣工図



案内図



記号	名称
	新設管きよ及びます(マンホールトイレ)
	新設管きよ及び小型埋ピマンホール
	新設管きよ及び第1種埋立人孔
	新設管きよ及び貯留付きマンホール
	既設汚水管きよ及びます・人孔
	既設雨水管きよ及びます・人孔
	既設汚水管きよ及び第1種人孔

請負人 久和建设株式会社
竣工年月日 令和3年10月8日

平面図

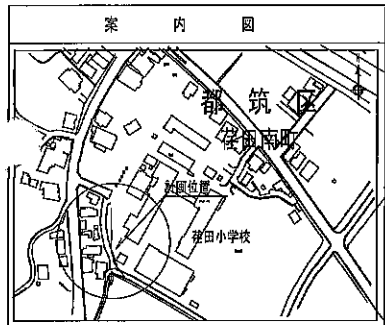
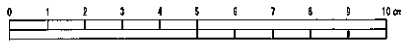
縮尺=1:250

【佳田小学校】

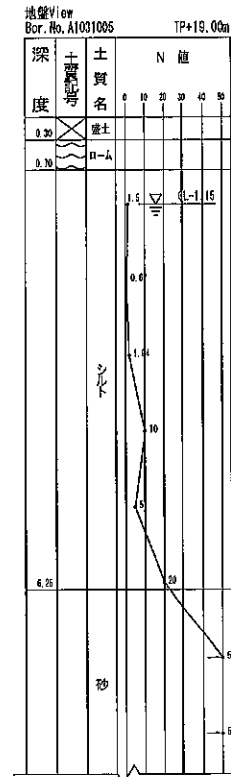
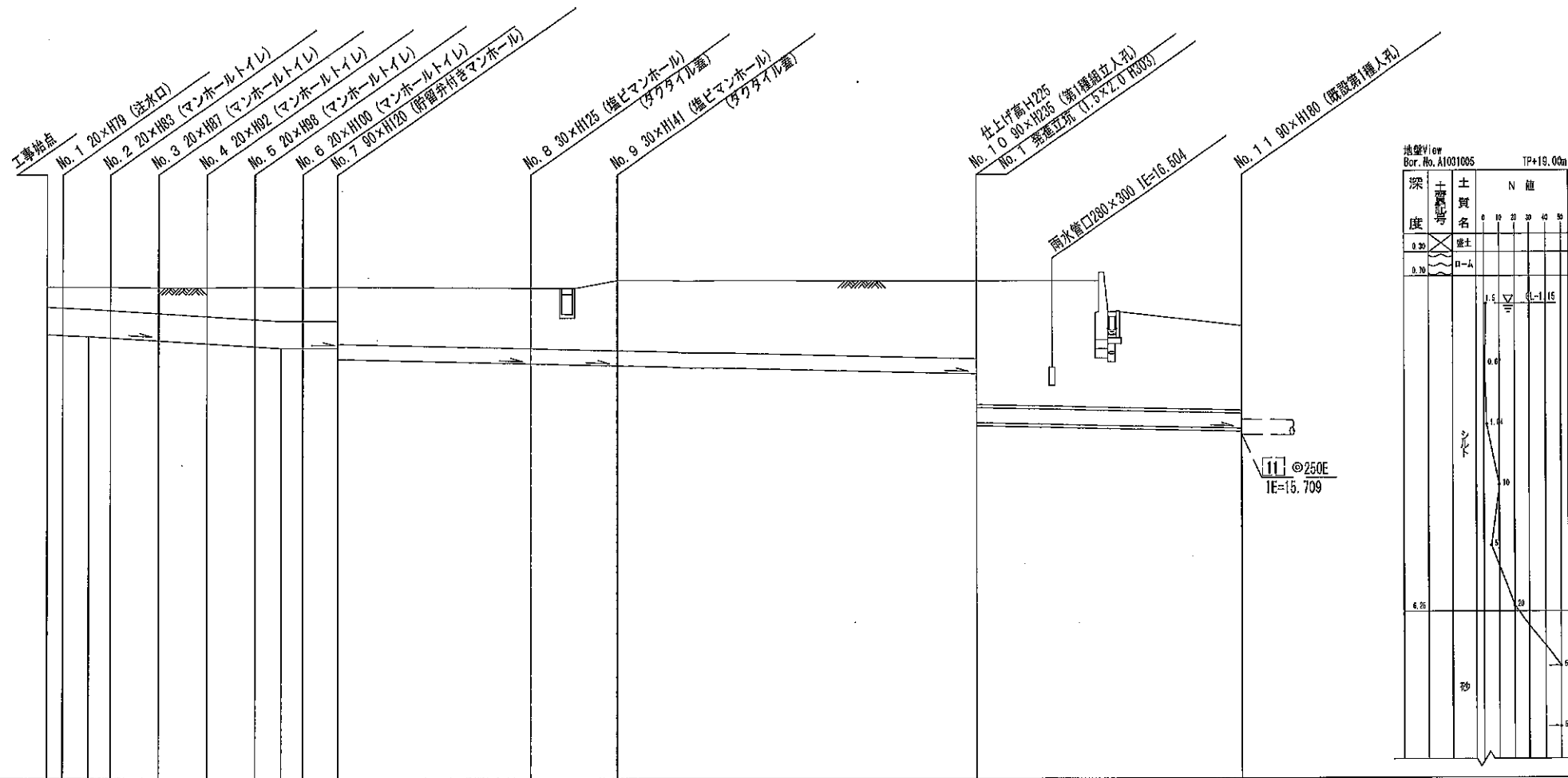


図名	縦断図	
工事種別	下水道整備工事(その339)	
図工種別	都筑区荏田南町654番地	
縮尺	図示	2/2
号線番号		
地籍図番号	11-48,19-8	
横浜市環境創造局		

竣工図



請負人 久和建设株式会社
竣工年月日 令和3年10月8日



DL= 10.000

号線番号	0	1	2	3	4	5	6	7	8	9	10	
管径	φ450E						φ250E				φ250E(鋼管φ350)	
勾配	17.5	25.0					0.0				9.0	
号線間距離	0.65	2.00	2.00	2.00	2.00	2.00	1.45	7.60	2.76	15.00	11.00	
人孔間距離	0.65	1.92	2.00	2.00	2.00	1.08	1.45	7.60	2.76	15.00	11.00	
流速	3.083	3.685					0.000				1.494	
流下量	0.490	0.586					0.000				0.073	
現在地盤高	18.12	18.14	18.14	18.14	18.13	18.13	18.14	18.14	18.13	18.14	18.14 (仕上高)	17.49
H	0.110						0.108					
管底高	17.355	17.344	17.325	17.302	17.282	17.202	17.152	17.125	17.125	17.125	16.940	16.920
追加距離	0.09	0.65	1.73	2.65	4.65	6.65	8.65	9.73	10.65	12.10	14.30	19.70
土被	0.33	0.34	0.35	0.38	0.42	0.47	0.53	0.55	0.55	0.55	0.94	0.95
施工種別	開削工法(昼間施工)						小口径管推進工法(鋼製さや管方式(昼間施工))					
矢板工種別	①						軽量鋼矢板I型1段梁 平均2.0m					
基礎工種別	改良土基礎											
埋戻工種別	全面改良土埋戻し											
覆工種別												
舗装復旧種別	As舗装 (As: t=5cm RC-40: t=20cm)											
側溝種別												
管種別	塩化ビニール管						塩化ビニール管・鋼管					
取付管理工種別												
交通整理員	2人/日											

①: 軽量鋼矢板I型1段梁 平均長2.0m
②: 軽量鋼矢板II型2段梁 平均長4.0m、G.L.から1.95m撤去

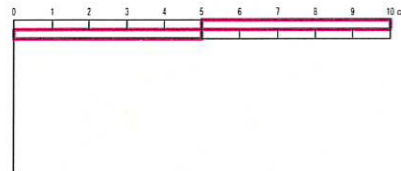
使用水準点(年月)	
埋石番号	
都筑区 荏田南町 654番地	
標高 M	17.22

仮設トイレ標準構造図

縮尺=1:50

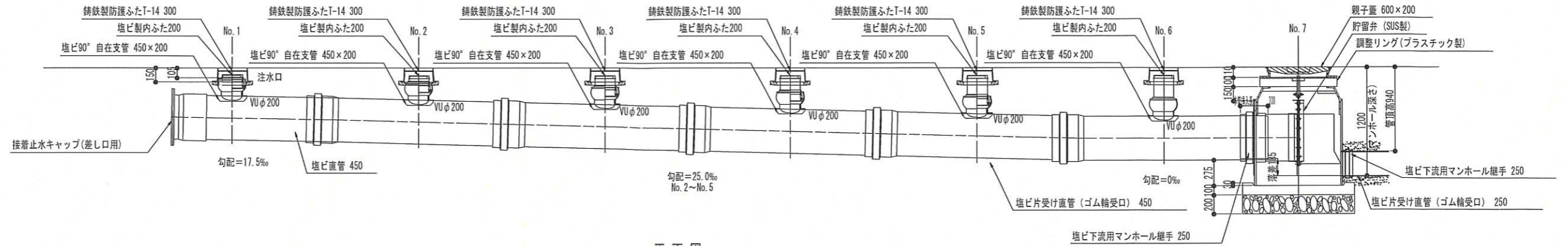
図名	仮設トイレ標準構造図		
工事名	災害時下水道結式仮設トイレ用 下水道整備工事(その339)		
施工場所	都筑区荏田南町694番地		
縮尺	1:50	図番	参 1/1
号数番号			
地形番号			
横浜市環境創造局			

竣工図

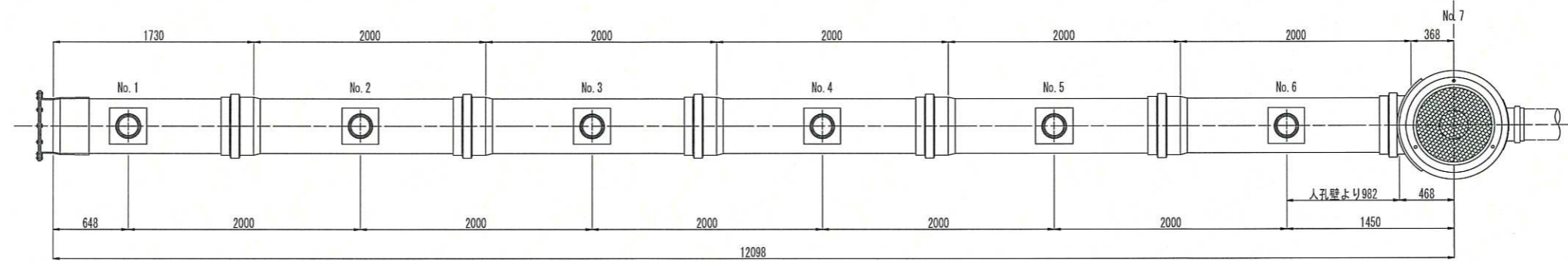


請負人 久和建设株式会社
 竣工年月日 令和3年10月8日

縦断面図



平面図



看板設置図(参考図)

S=1:50

※使用する部材については図面表記と同等品とする。

