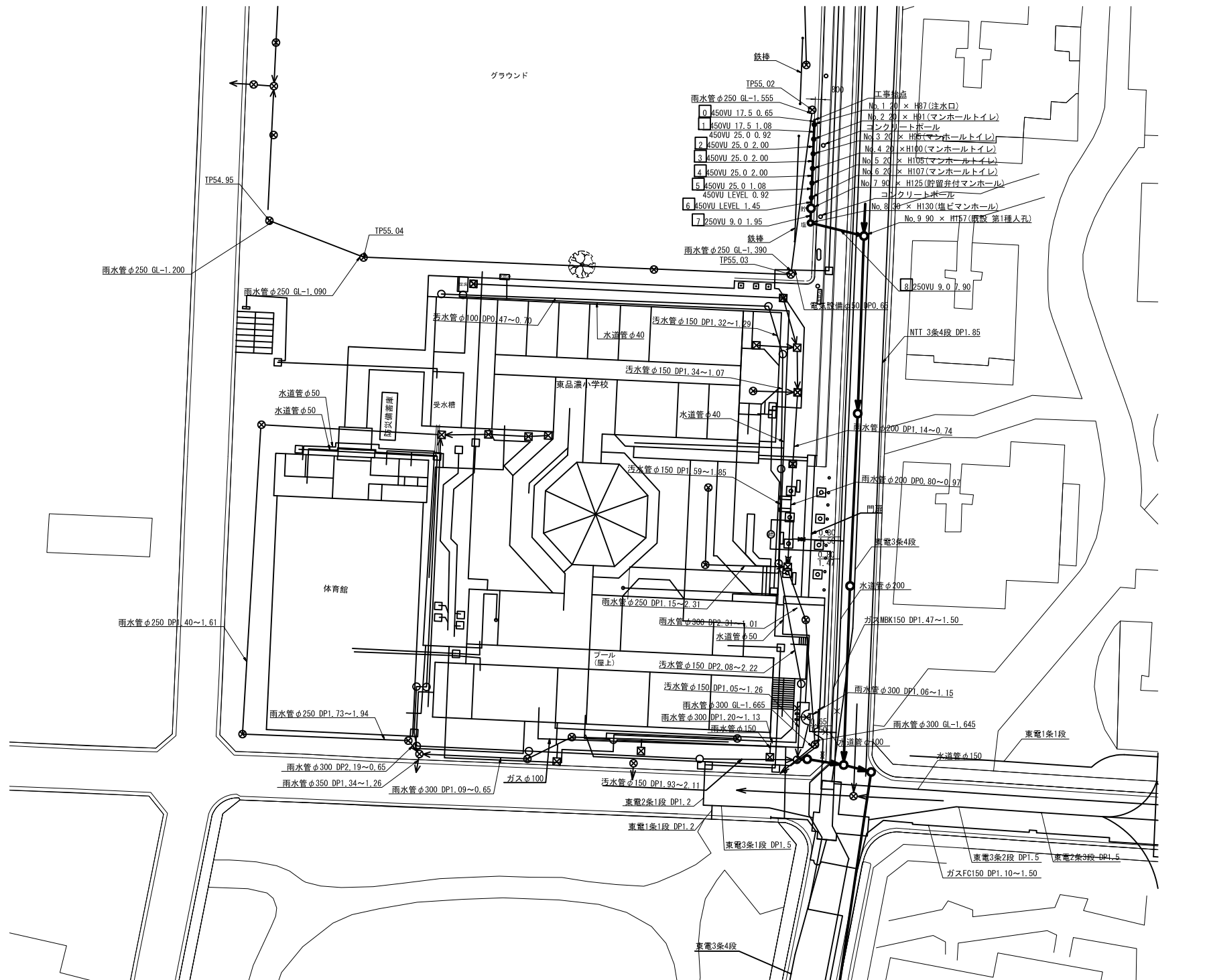
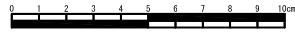


図名	平面図(東品濃小学校)		
工事件名	災害時下水道結式仮設トイレ用 下水道管整備工事(その123)		
施工場所	戸塚区品濃町559番地ほか1か所		
縮尺	S=1/250	図番	1/4
号線番号	0   1   2   3   4   5   6   7   8		
地形図番号	106-46, 106-47, 117-6, 117-7		
横浜市環境創造局			

# 平面図(東品濃小学校) S = 1/250



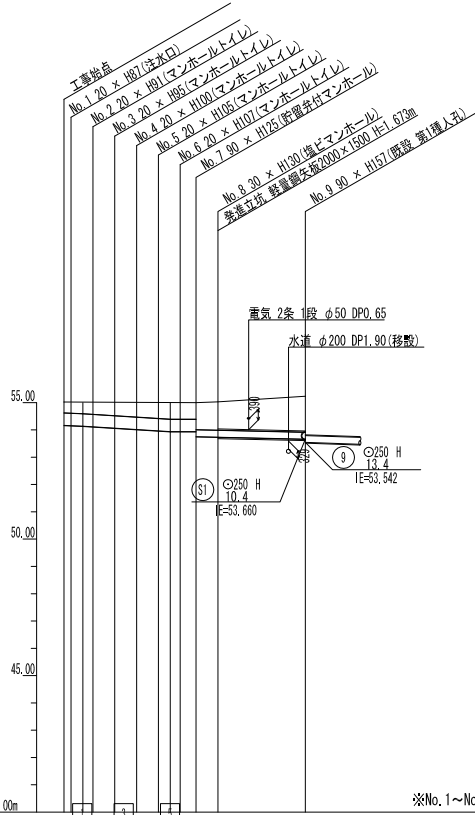
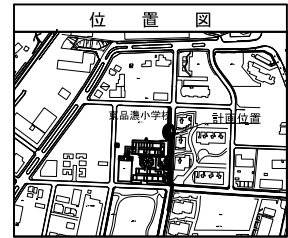
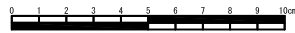
凡例

記号	新設汚水管きよびます(マンホールトイレ)
記号	新設汚水管きよび貯留弁付マンホール
記号	新設汚水管きよび塩ビマンホール
記号	既設汚水管きよび人孔・ます
記号	既設雨水管きよび人孔・ます
記号	ガス管
記号	電気
記号	水道管
記号	NTT

平成29年度設計図 (排除方式 分流)

図名	縦断図(東品濃小学校)		
工事件名	災害時下水道結式仮設トイレ用 下水道管整備工事(その123)		
施工場所	戸塚区品濃町559番地ほか1か所		
縮尺	図示	図番	2/4
号線番号	0	1	2
	3	4	5
	6	7	8
地形図番号			
横浜市環境創造局			

縦断図  $V \equiv 1/100$   
 $H \equiv 1/250$



※No.1~No.8マンホールは、蓋がGL-0.05mとなるようHの高さを表示しています。

号線番号	0	1	2	3	4	5	6	7	8
管径			φ450				φ250		φ250
配			17.5		25.0		LEVEL 9.0		9.0
号線間距離		0.63	2.00	2.00	2.00	2.00	1.85		7.90
人孔間距離		0.63	2.00	2.00	2.00	2.00	1.85		7.90
流速							1.494		1.494
流下量							0.073		0.073
流出量									
現在地盤高		52.52	55.02	55.01	55.01	55.01	55.00	55.00	55.23
H		1.13	1.13	1.13	1.13	1.13	1.13	1.13	1.13
管底高		53.65	53.89	54.02	54.02	54.02	53.87	53.87	53.12
追加距離		0.00	0.00	0.00	0.00	0.00	0.00	0.00	0.00
土被		0.00	0.54	0.55	0.55	0.55	1.14	1.14	1.11
施工種別		開削工法(展開施工)				小口径標準工法(鋼製さや管方式、ホーリング方式、1層ケーシング式)(展開施工)			
矢張工種別		—				※1:※2			
基礎工種別		改良土基礎				※1:軽量鋼矢張1型 1段 2.0m、※2:軽量鋼矢張1型 1段 2.5m			
埋戻工種別		全面改良土埋戻し				—			
覆工種別		—				—			
舗装覆工種別		—				—			
側溝種別		—				—			
管種別		埋込管(VU)				埋込管(VU)(鋼管さや管φ350)			
取付管埋戻工種別		—				—			
交通整理員数		—				—			

