

平面図 S=1/250

図名	平面図		
工事名	災害時下水直結式仮設トイレ下水道管整備工事(その280)		
工事場所	戸塚区川上町63番地1		
縮尺	1/250	図番	1/2
路線番号	0 1 2 3 4 5 6 7 8		
地形図番号	117-20 117-21 117-27 117-28		

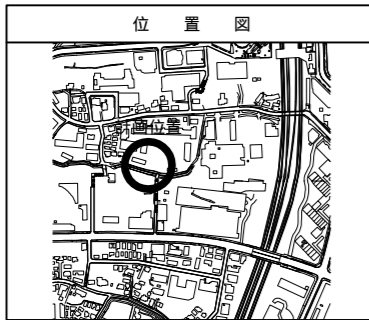
横浜市環境創造局



竣工図

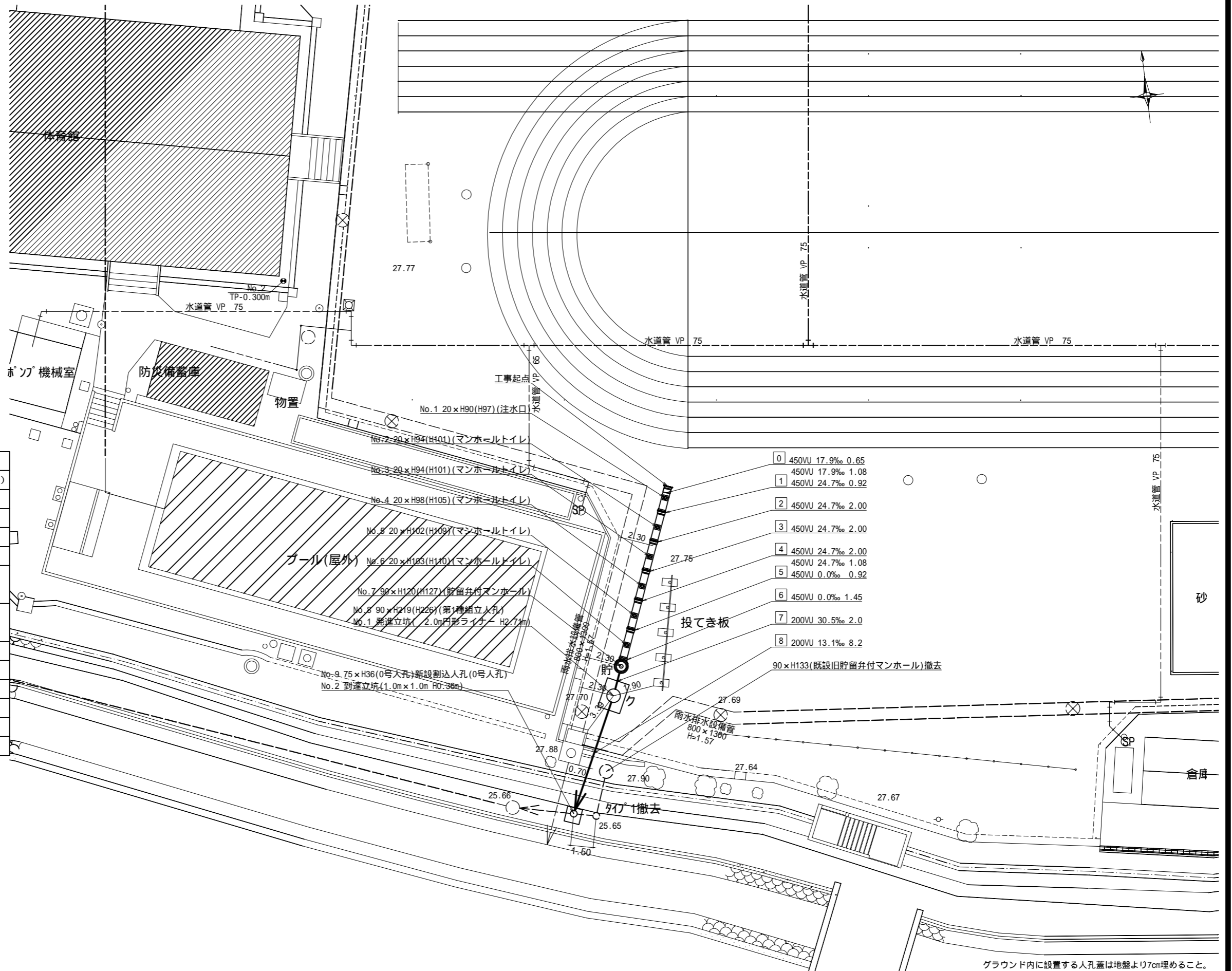
有限会社 山崎建設

位置図



凡例

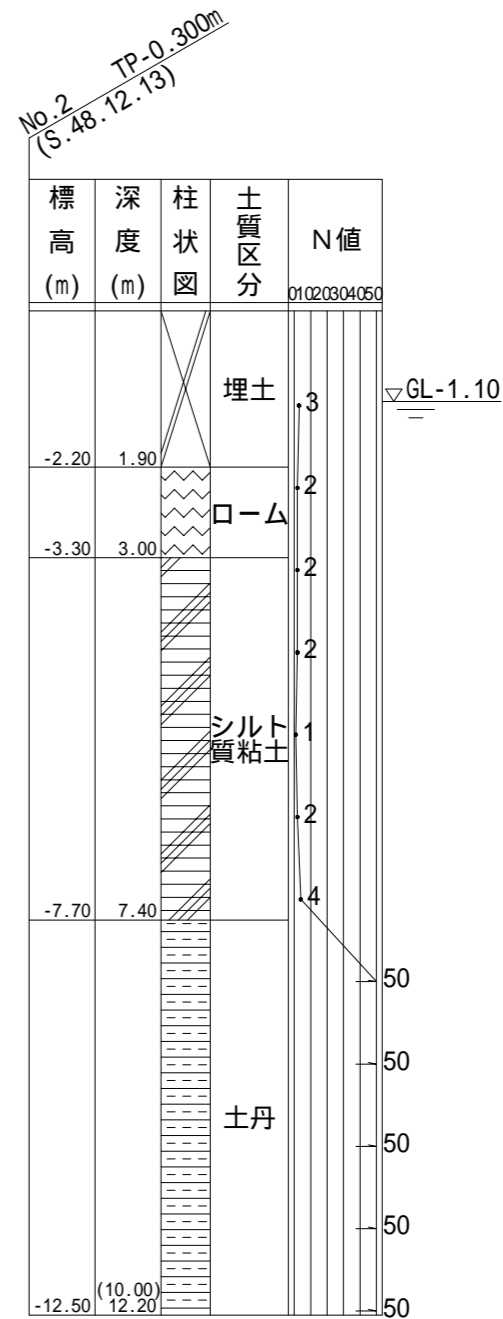
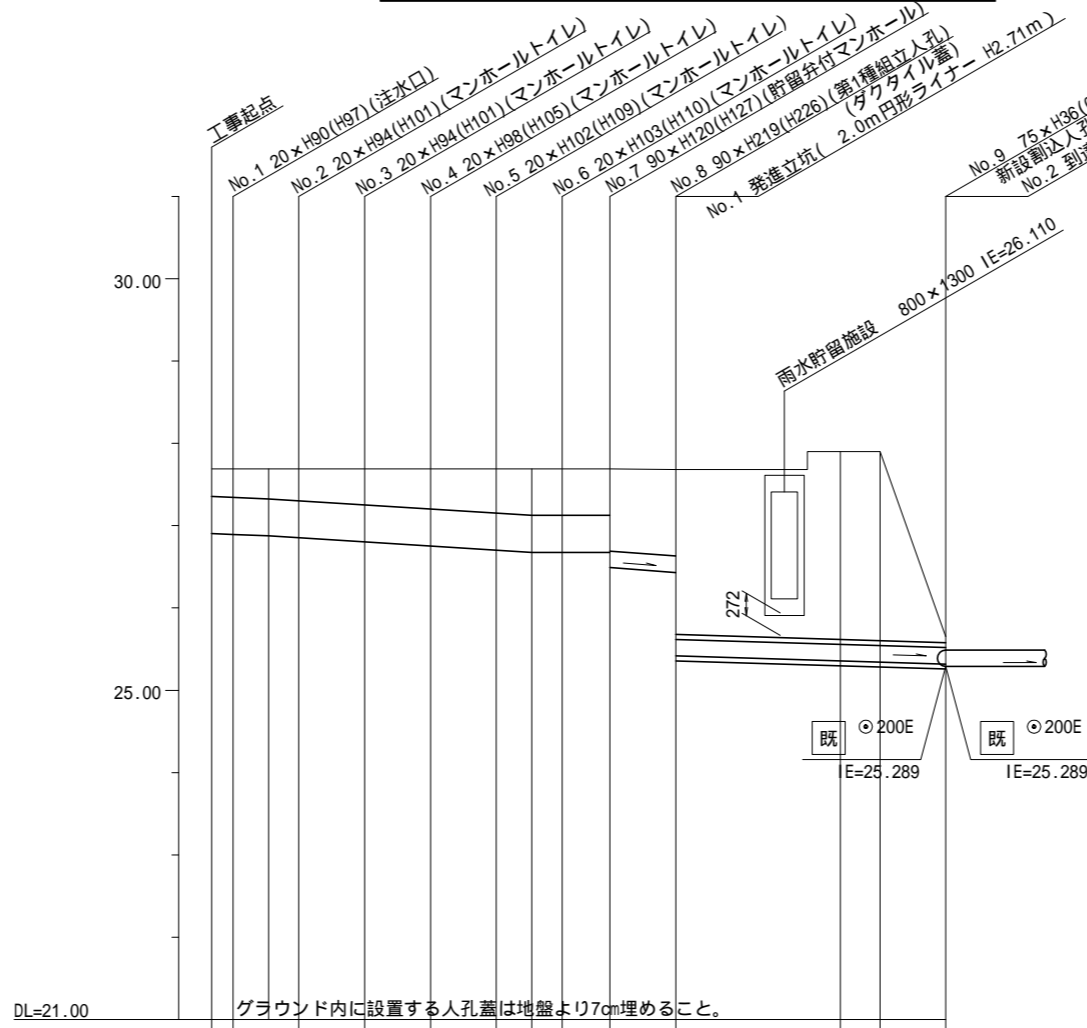
記号	名称
○→	新設管きよ及びます(マンホールトイレ)
○→	新設管きよ及び塩ビマンホール
○→	新設管きよ及び第1種組立人孔
○→	新設管きよ及び貯留弁付マンホール
○→	新設管きよ及び小型塩ビます
○→	既設汚水管きよ及びます・人孔
○→	既設雨水管きよ及びます・人孔
○→	既設分流汚水管きよ・人孔
○→	既設分流雨水管きよ・人孔
---	地下埋設物(水道管)
---	地下埋設物(ガス管)
---	地下埋設物(電気ケーブル)
---	地下埋設物(NTTケーブル)



- 0 450VU 17.9‰ 0.65
450VU 17.9‰ 1.08
 - 1 450VU 24.7‰ 0.92
 - 2 450VU 24.7‰ 2.00
 - 3 450VU 24.7‰ 2.00
 - 4 450VU 24.7‰ 2.00
450VU 24.7‰ 1.08
 - 5 450VU 0.0‰ 0.92
 - 6 450VU 0.0‰ 1.45
 - 7 200VU 30.5‰ 2.0
 - 8 200VU 13.1‰ 8.2
- 90 x H133(既設旧貯留弁付マンホール)撤去

グラウンド内に設置する人孔蓋は地盤より7cm埋めること。

縦断図 縦1/100、横1/250

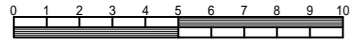


号線番号	0	1	2	3	4	5	6	7	8
管径	450E				200E		200E(300A)		
勾配	17.9	24.7			0.0	30.5	13.1		
号線間距離	0.65	2.00	2.00	2.00	2.00	2.00	1.45	2.0	8.2
人孔間距離	0.65	0.92	2.00	2.00	2.00	1.08	0.92	1.45	2.0
流速	3.083	3.685			0.000	2.351	1.487		
流下量	0.490	0.586			0.000	0.074	0.047		
流出量									
現在地盤高	27.81	27.81	27.80	27.79	27.77	27.75	27.73	27.72	27.71
H	0.113								
管底高	26.836	26.825	26.805	26.784	26.735	26.683	26.634	26.607	26.607
追加距離	0.00	0.65	1.73	2.65	4.65	6.65	8.65	9.73	10.65
土被	0.51	0.52	0.53	0.54	0.57	0.60	0.63	0.64	0.63
施工種別	開削工法(昼間施工)								
矢板工種別									
基礎工種別	改良土基礎								
埋戻工種別	全面改良土埋戻し								
覆工種別									
舗装復旧種別									
側溝種別									
管種別	硬質塩化ビニル管								
取付管理員種別									
交通整理員	1人/日								

- : 小口径管推進工法(鋼管鞘管工法ボーリング重ケーシング方式)(昼間施工)
- : 軽量鋼矢板 型1段梁平均長L=2.0m(全面)
- : 発進立坑部(2.0m円形ライナー) H3.01m
- : 学校内グラウンド(スクリーニングス t=4cm)
- : 未舗装(植樹帯)
- : 擁壁
- : 硬質塩化ビニル管・鋼管さや管

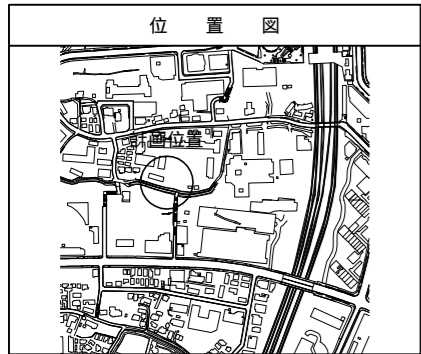
令和2年度設計図(排除方式 分流)

図名	縦断図		
工事名	災害時下水直結式仮設トイレ用下水道管整備工事(その280)		
施工場所	戸塚区川上町63番地1		
縮尺	縦1/100、横1/250	図番	2
号線番号	0	1	2
地形図番号			



竣工図

有限会社 山崎建設



仕様水準点(令和元年10月15日)

標石番号	既設第1種人孔(汚水)		
戸塚区川上町63番1号地先周辺			
標高(M)	2	7	2
	2	2	0