

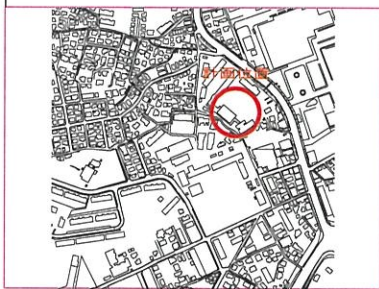
図名	平面図
工事名	災害時下水道結設仮設トイレ用 下水道管整備工事 (その281)
工事場所	戸塚区原宿四丁目17番1号
縮尺	1/250
図番	1
図号	0 1 2 3 4 5 6 7 8 9 10 11 12
地形図番号	156-1 156-2 156-9 156-10

横浜市環境創造局



竣工

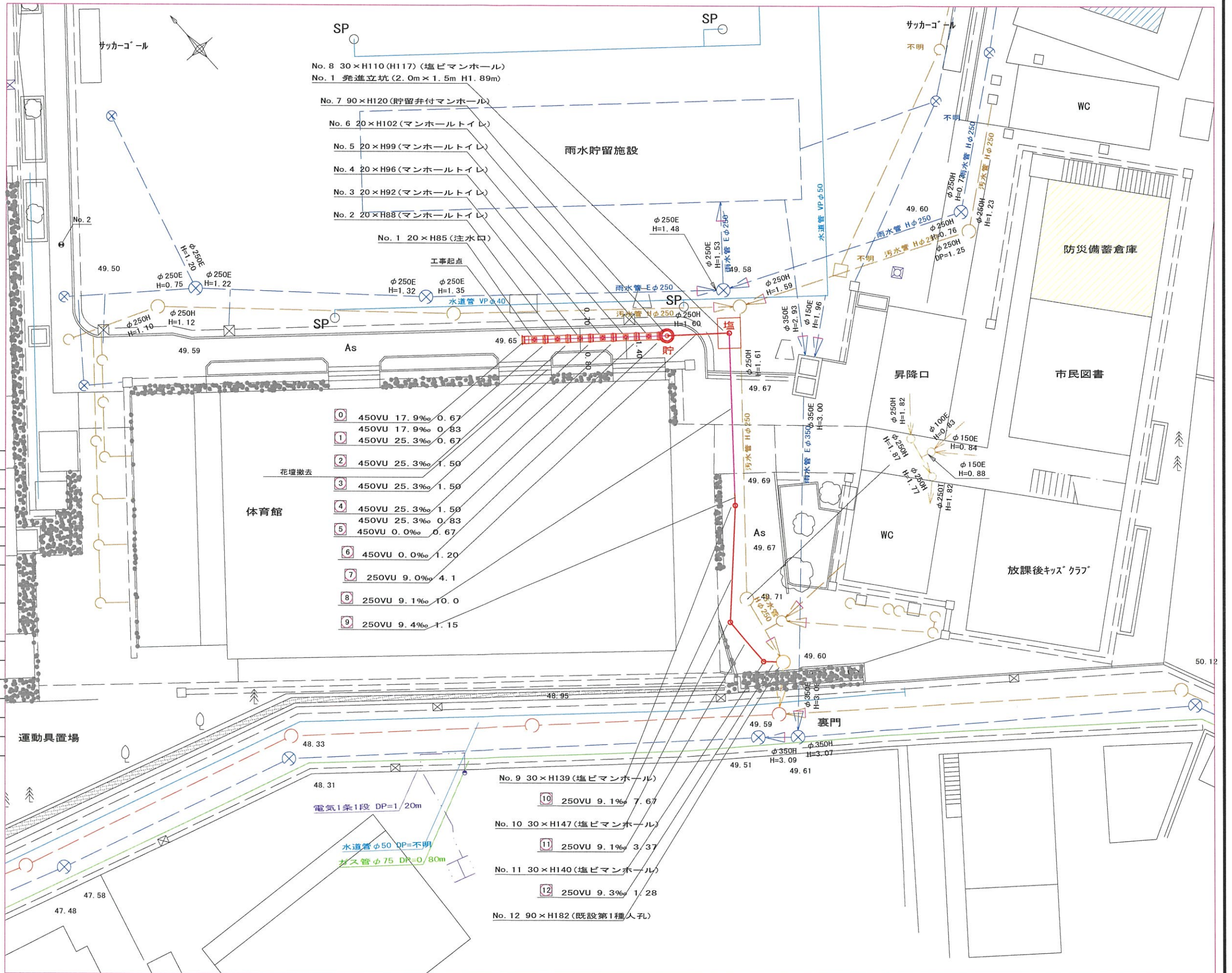
位置図



凡例

記号	名称
	新設管きよ及びます (マンホールトイレ)
	新設管きよ及び塩ビマンホール
	新設管きよ及び第1種組立人孔
	新設管きよ及び貯留弁付マンホール
	新設管きよ及び小型塩ビます
	既設汚水管きよ及びます・人孔
	既設雨水管きよ及びます・人孔
	既設分流汚水管きよ・人孔
	既設分流雨水管きよ・人孔
	地下埋設物 (水道管)
	地下埋設物 (ガス管)
	地下埋設物 (電気ケーブル)
	地下埋設物 (NTTケーブル)

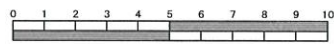
戸塚区名瀬町271-1
株式会社 眞和
代表取締役 小山理絵
(045) 812-1845



令和2年度設計図 (排除方式 分流)	
図名	縦断図
工事件名	災害時下水道結式仮設トイレ用下水道管整備工事 (その281)
施工場所	戸塚区原宿四丁目17番1号
縮尺	縦1/100、横1/250 図番 2/2
路線番号	0 1 2 3 4 5 6 7 8 9 10 11 12
地形図番号	
横浜市環境創造局	

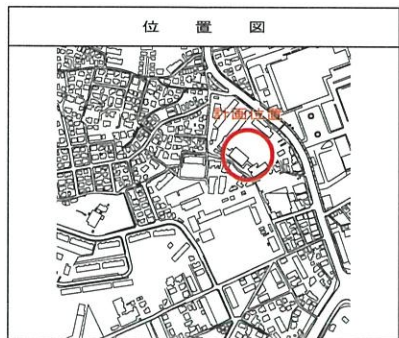
縦断図 縦1/100、横1/250

【大正小学校】

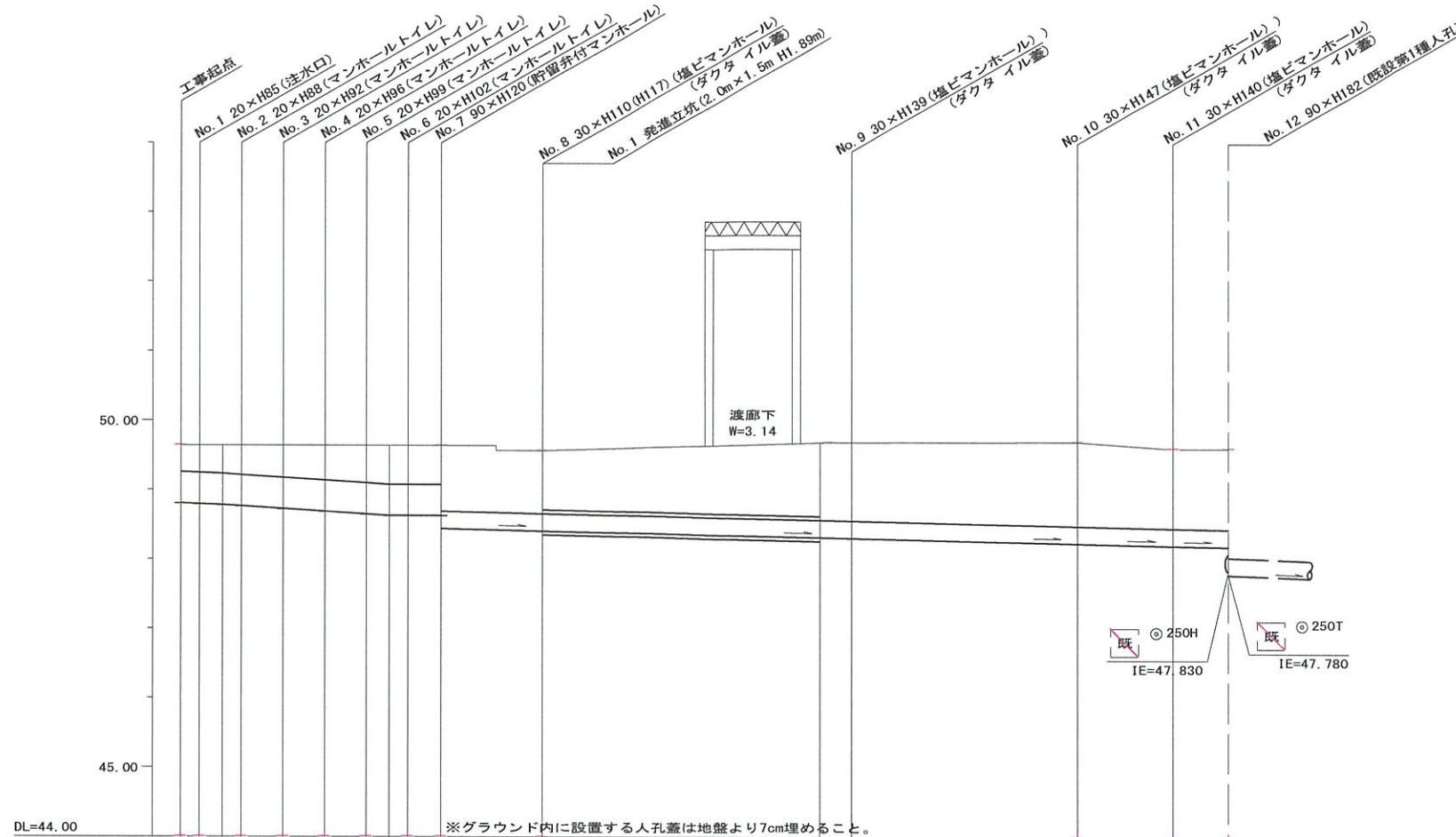


竣工

戸塚区名瀬町271-1
株式会社 眞和
代表取締役 小山理絵
(045) 812-1845



仕様水準点 (令和元年11月8日)	
標石番号	既設第1種人孔 (汚水)
戸塚区原宿四丁目17番1号地先周辺	
標高 (M)	4 9 . 5 9 0
As 舗装 WC 体育館 裏門	



路線番号	0	1	2	3	4	5	6	7	8	9	10	11	12	
管径	○450E				○250E				○250E (350A)		○250E			
勾配	17.9	25.3	25.3	25.3	25.3	0.0	9.0	9.1	9.1	9.4	9.1	9.1	9.3	
号線間距離	0.67	1.50	1.50	1.50	1.50	1.20	4.1	10.0	1.15	7.67	3.37	1.28		
人孔間距離	0.67	0.88	1.50	1.50	1.50	0.67	4.1	11.15	7.67	3.37	1.28			
流速	3.083				3.685				1.494					
流下量	0.490				0.586				0.073					
流出量														
現在地盤高	49.64	49.64	49.64	49.64	49.64	49.64	49.64	49.64	49.64	49.69	49.69	49.70	49.60	49.60
H	0.113													
管底高	48.804	48.792	48.777	48.760	48.722	48.684	48.646	48.625	48.625	48.312	48.301	48.231	48.200	48.188
追加距離	0.00	0.67	1.50	2.17	3.67	5.17	6.67	7.50	8.17	9.37	13.47	32.29	35.66	36.94
土被	0.38	0.39	0.40	0.42	0.46	0.50	0.53	0.56	0.56	0.91	1.12	1.13	1.21	1.14
施工種別	開削工法 (昼間施工)													
矢板工種別	改良土基礎													
基礎工種別	全面改良土埋戻し													
埋戻工種別	改良土基礎													
覆工種別	全面改良土埋戻し													
舗装復旧種別	As 舗装													
側溝種別	硬質塩化ビニル管													
管種別	硬質塩化ビニル管・鋼管さや管													
取付管埋戻工種別	硬質塩化ビニル管													
交通整理員	2人/日													

標高 (m)	深度 (m)	柱状図	土質区分	N値
0.00	4.30	[Columnar Diagram]	[Soil Classification]	01 02 03 04 05 0
0.00	5.25			6
				8
				10
				10
				9
				8
				8
				10
				5
				5
0.00	12.95			

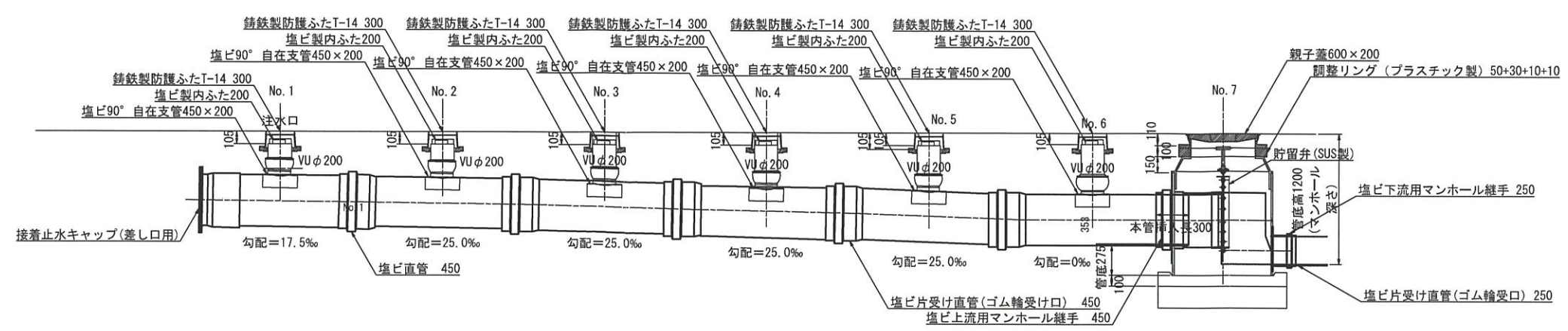
- ①: 小口径推進工法 (鋼管削管工法ボーリング重ケーシング方式) (昼間施工)
- ①: 軽量鋼矢板 I 型1段梁平均長L=2.0m (全面)
- ②: 発進立坑 (2.0m x 1.5m) 軽量鋼矢板 I 型1段梁平均長2.5m
- ①: As舗装 (As t=5cm RC-40 t=15cm)
- ②: 学校内グラウンド (スクリーニングス t=4cm)
- ③: Co舗装 (Co t=20cm RC-40 t=10cm)

令和2年度設計図 (排除方式 分流)			
図名	仮設トイレ標準構造図・舗装構成図		
工事名	災害時下水道給排水設備仮設トイレ用 下水道管整備工事 (その他)		
工事場所	戸塚区原宿四丁目17番1号		
縮尺	図示	図番	参考図 (1/1)
図番			
設計			
横浜市環境創造局			
図番			
設計			

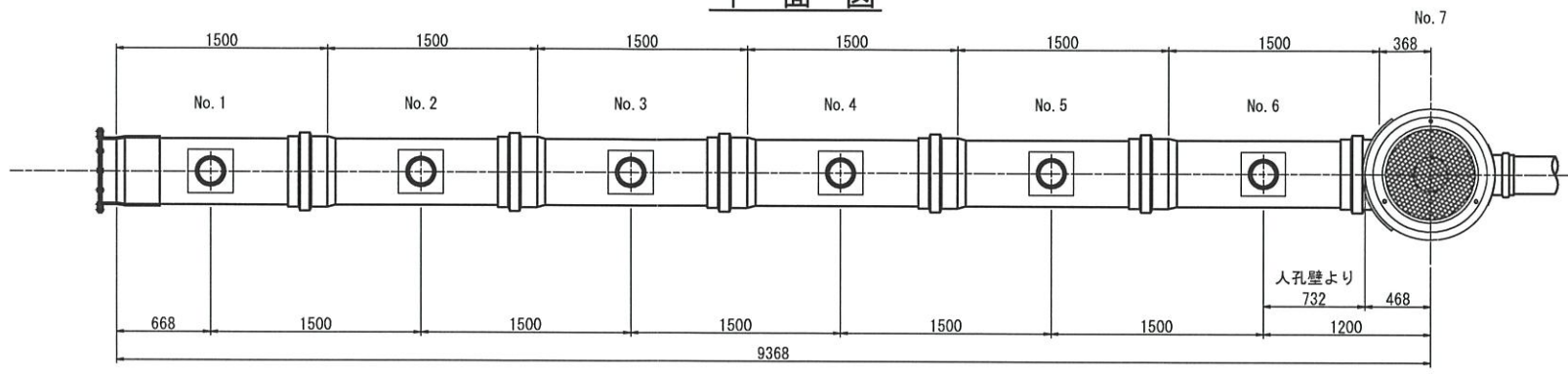
仮設トイレ標準構造図 S=1/50

【大正小学校】

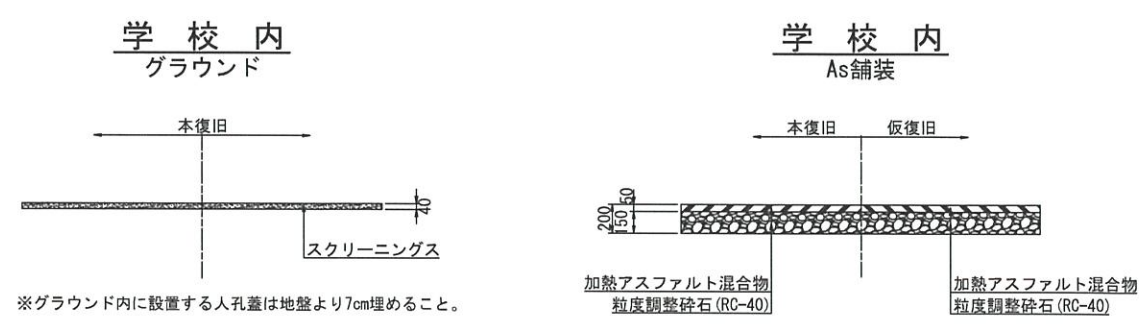
縦断図



平面図



舗装構成図 S=1/20



看板設置図(参考図) S=1/50

※使用する部材については図面表記と同等品とする。

正面図

背面図

側面図

