

図名	平面図	
工事名	災害時下水道結式仮設トイレ用下水道管整備工事 (その282)	
工事場所	戸塚区名瀬町776番地	
縮尺	1/250	図番 1
図番	0	2
手続番号	0	10
地形図番号	116-15	116-16 116-23 116-24

横浜市戸塚区戸塚土木事務所

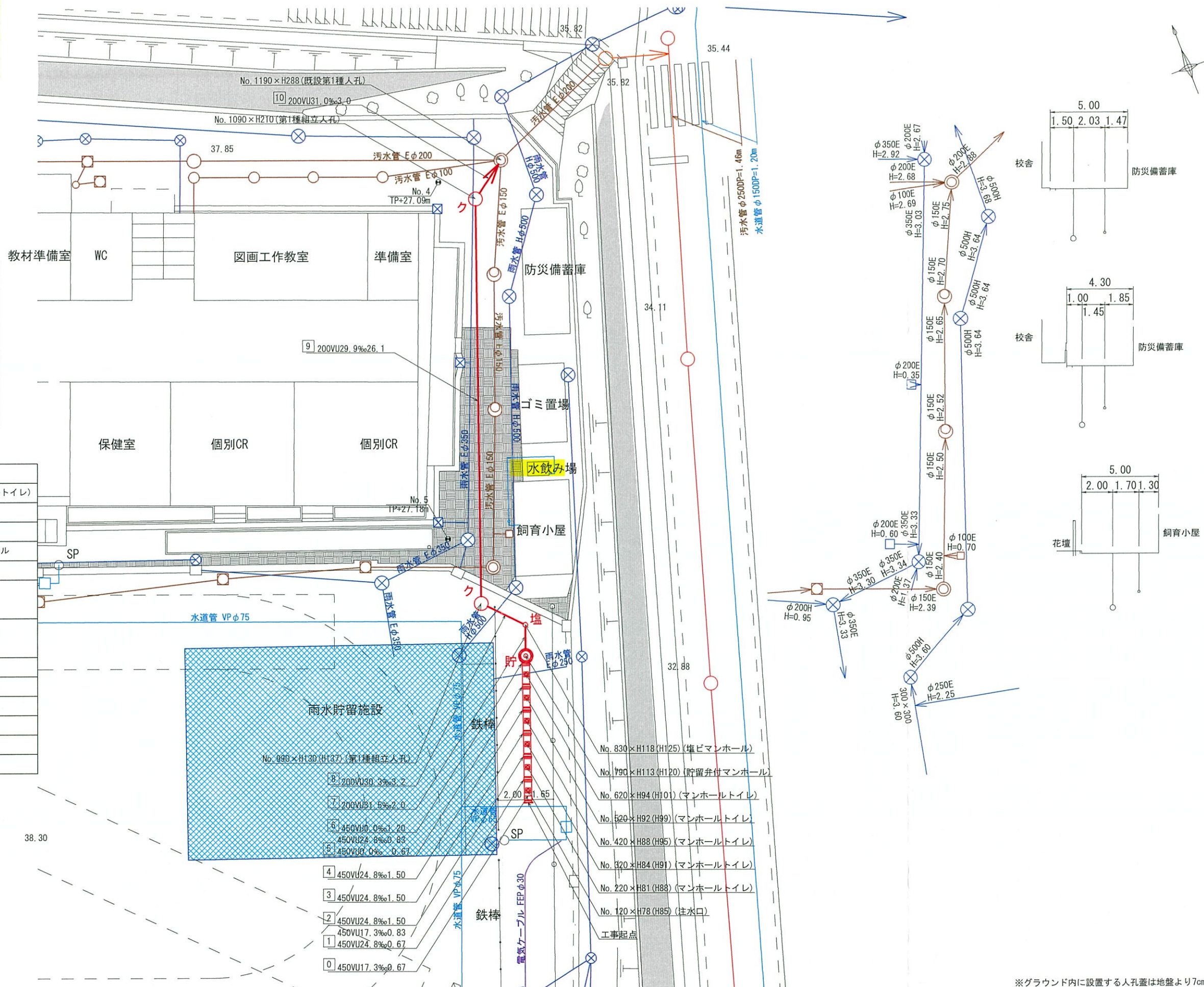
平面図 S=1/250

【名瀬小学校】



凡例

記号	名称
	新設管きよびます (マンホールトイレ)
	新設管きよび塩ピマンホール
	新設管きよび第1種組立人孔
	新設管きよび貯留弁付マンホール
	新設管きよび小型塩ピます
	既設汚水管きよびます・人孔
	既設雨水管きよびます・人孔
	既設分流汚水管きよび・人孔
	既設分流雨水管きよび・人孔
	地下埋設物 (水道管)
	地下埋設物 (ガス管)
	地下埋設物 (電気ケーブル)
	地下埋設物 (NTTケーブル)



※グラウンド内に設置する人孔蓋は地盤より7cm埋めること。

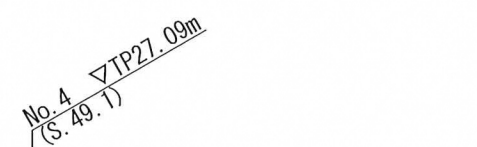
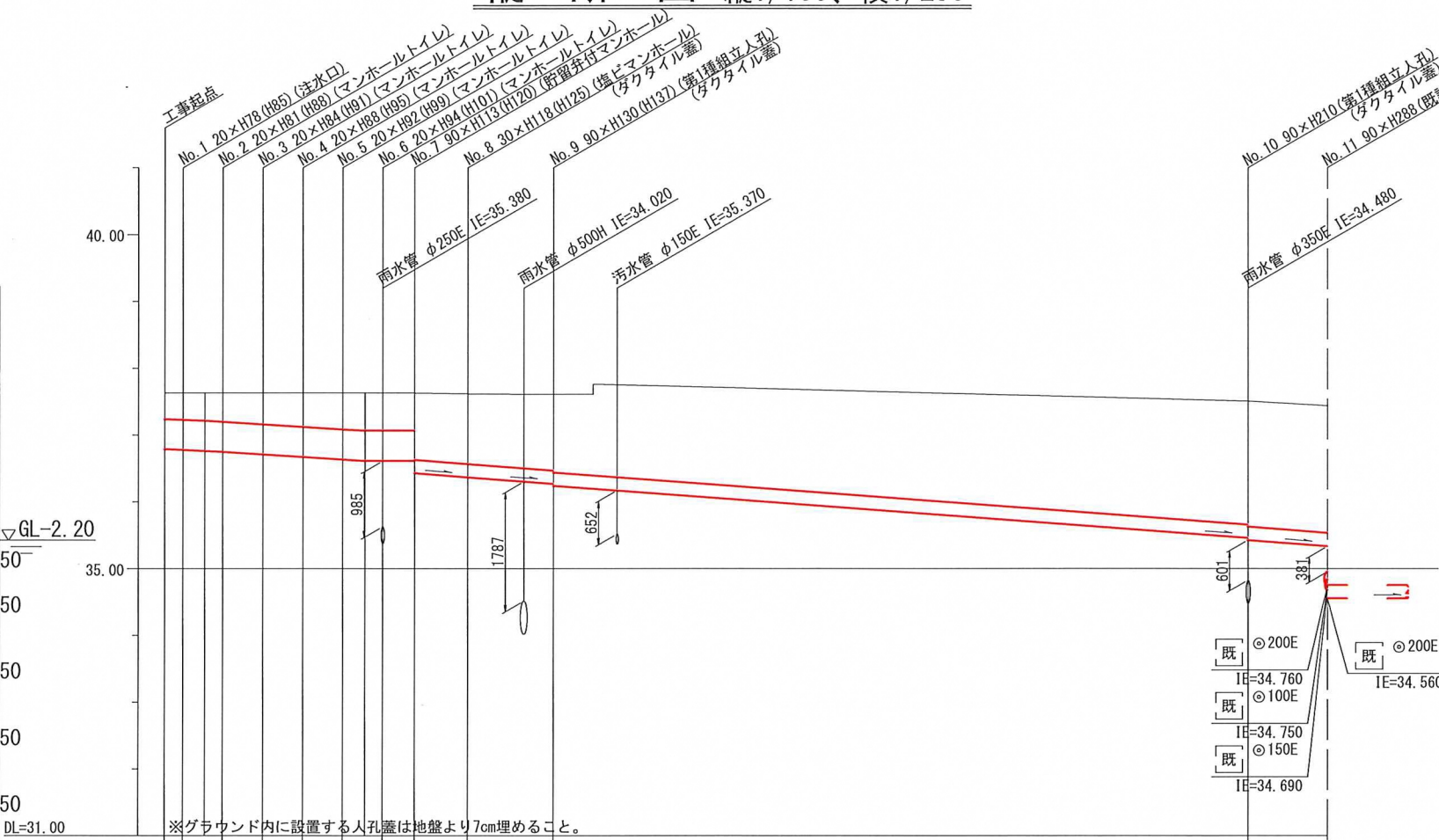
令和2年度設計図 (排除方式 分流)	
図名	縦断図
工事件名	災害時下水道結式仮設トイレ用下水道管整備工事 (その282)
施工場所	戸塚区名瀬町776番地
縮尺	縦1/100、横1/250 図番 2/2
号線番号	0 1 2 3 4 5 6 7 8 9 10
地形図番号	
横浜市戸塚区戸塚土木事務所	

縦断図 縦1/100、横1/250

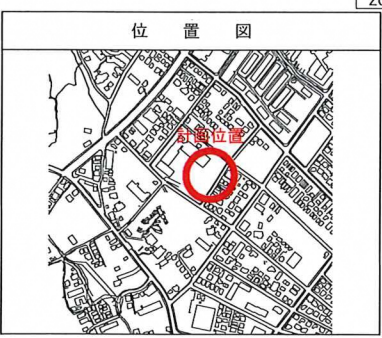
【名瀬小学校】



標高 (m)	深度 (m)	柱状図	土質区分	N値
25.73	1.45	表土		10
24.93	2.25	細砂		50
22.58	4.60	固結シルト		50
20.38	6.80	砂質シルト		50



標高 (m)	深度 (m)	柱状図	土質区分	N値
25.59	1.50	表土		6
24.69	2.40	砂質シルト		23
20.39	6.70	シルト混り細砂		50
16.81	10.28	固結シルト		50



号線番号	0	1	2	3	4	5	6	7	8	9	10						
管径	○450E					○200E											
勾配	17.3	24.8	0.0	31.5	30.3						29.9	31.0					
号線間距離	0.67	0.83	0.67	1.50	1.50	1.50	0.83	0.67	1.20	2.0	3.2	26.1	3.0				
人孔間距離	0.67	0.83	0.67	1.50	1.50	1.50	0.83	0.67	1.20	2.0	3.2	26.1	3.0				
流速	3.065			3.670			0.000			2.409		2.362		2.347		2.390	
流下量	0.487			0.584			0.000			0.076		0.074		0.074		0.075	
流出量												0.075					

仕様水準点 (令和元年10月31日)	
標石番号	既設第1種人孔(雨水)
戸塚区名瀬町776番地先周辺	
標高 (M)	3 5 . 5 6 0

現在地盤高	37.63	37.63	37.63	37.63	37.63	37.63	37.63	37.63	37.62	37.61	37.76	37.53	37.44				
H	0.113											0.108					
管底高	36.795	36.783	36.769	36.753	36.716	36.677	36.640	36.620	36.620	36.620	36.435	36.372	36.275	36.245	35.465	35.435	35.342
追加距離	0.00	0.67	1.50	2.17	3.67	5.17	6.67	7.50	8.17	9.37	11.37	14.57	16.07	40.67	43.67	43.67	
土被	0.38	0.39	0.40	0.42	0.45	0.49	0.53	0.55	0.55	0.55	1.04	1.13	1.16	1.89	1.89	1.89	
施工種別	開削工法(昼間施工)																
矢板工種別	-																
基礎工種別	改良土基礎																
埋戻工種別	全面改良土埋戻し																
覆工種別	-																
舗装復旧種別	①																
側溝種別	-																
管種別	硬質塩化ビニル管																
取付管理員種別	-																
交通整理員	1人/日																

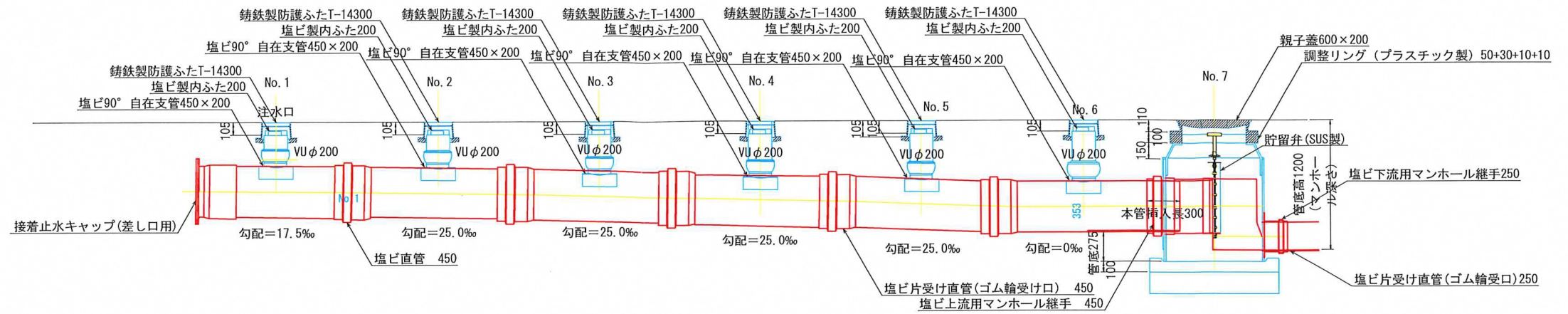
- ①: 軽量鋼矢板 I 型 I 段梁平均長 L=2.0m (全面)
- ②: 軽量鋼矢板 I 型 I 段梁平均長 L=2.5m (全面)
- ③: 軽量鋼矢板 II 型 I 段梁平均長 L=3.0m (全面)
- ①: 学校内グラウンド(スクリーニングス t=4cm)
- ②: IR舗装 (IR t=8cm 敷砂 t=3cm RC-40 t=10cm)
- ③: As舗装 (As t=5cm RC-40 t=15cm)

令和2年度設計図 (排除方式 分流)			
図名	仮設トイレ標準構造図・舗装構成図		
工事名	災害時下水道直結式仮設トイレ用下水道管整備工事 (その282)		
工事場所	戸塚区名瀬町776番地		
縮尺	図示	図番	参考図 (1/1)
手続番号			
地形図番号			
横浜市戸塚区戸塚土木事務所			

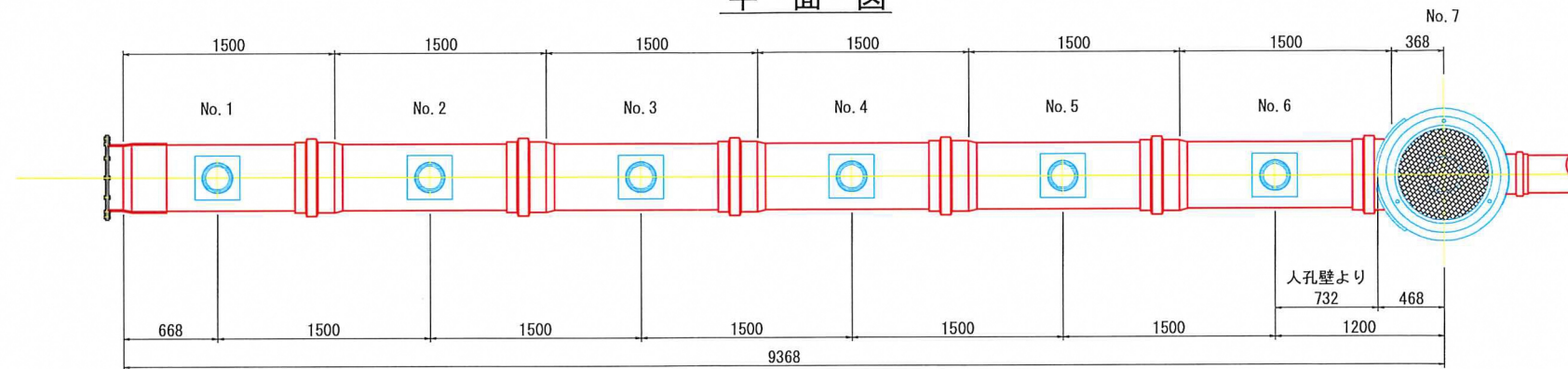
【名瀬小学校】

仮設トイレ標準構造図 S=1/50

縦断図



平面図

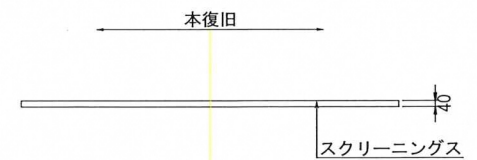


舗装構成図 S=1/20

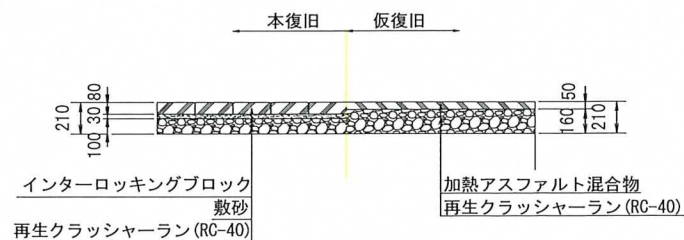
看板設置図(参考図) S=1/50

※使用する部材については図面表記と同等品とする。

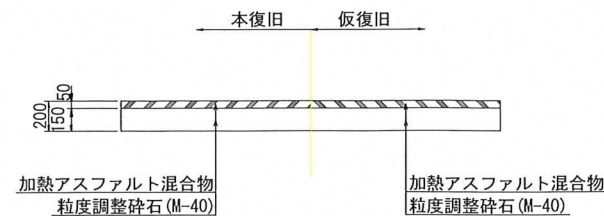
学校内 グラウンド



学校内 インターロッキング舗装



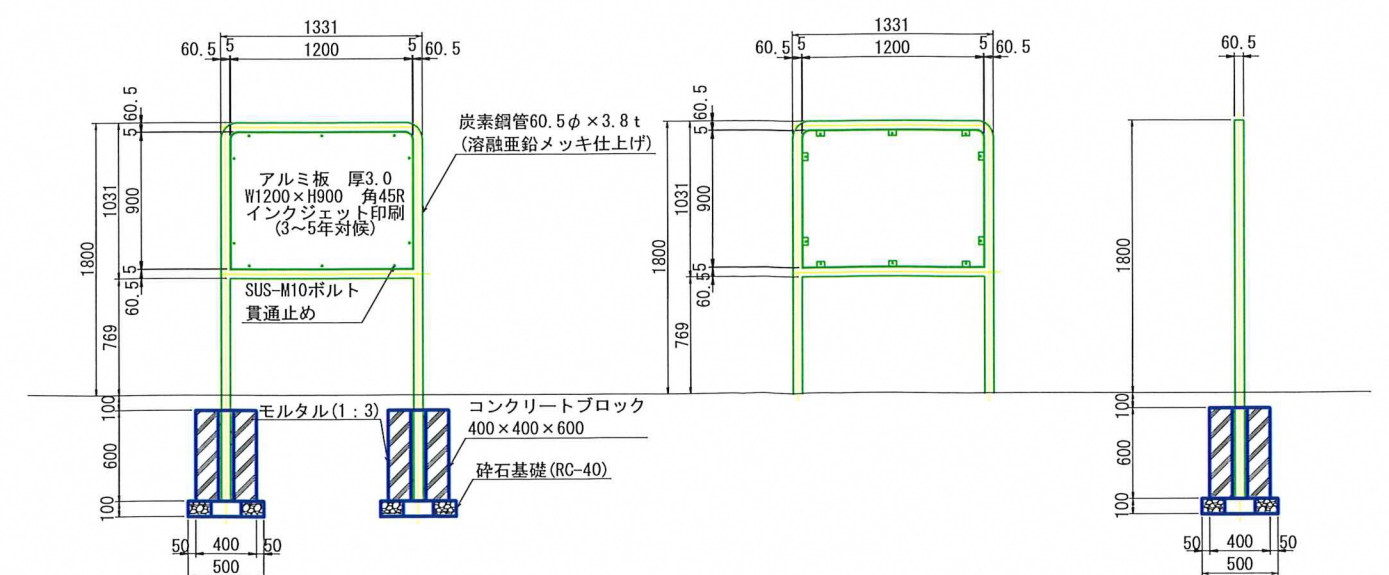
学校内 As舗装



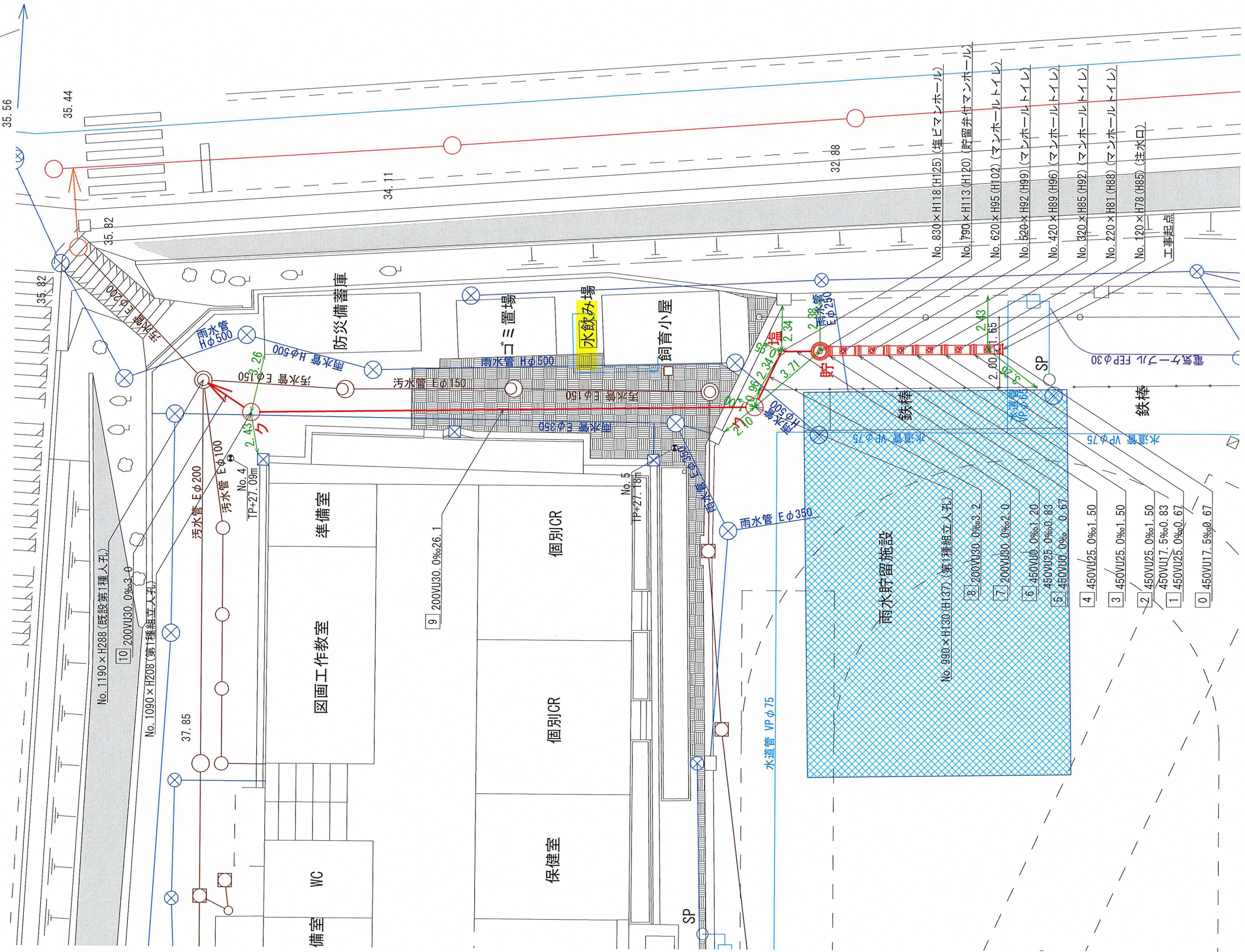
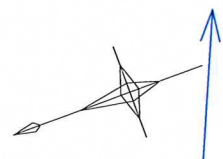
正面図

背面図

側面図



オフセット図 S=1/250



雨水貯留施設

No. 990 × H130 (第1種組立人孔)

- 8 200VU30: 0‰×3.2
- 7 200VU30: 0‰×2.0
- 6 450VU0: 0‰×1.20
- 450VU25: 0‰×0.83
- 5 450VU0: 0‰×0.67
- 4 450VU25: 0‰×1.50
- 3 450VU25: 0‰×1.50
- 2 450VU25: 0‰×1.50
- 450VU17.5‰×0.83
- 1 450VU25: 0‰×0.67
- 0 450VU17.5‰×0.67

鉄棒

水道管 VPφ75

SP

貯

水道管 VPφ75

SP

保健室

個別CR

個別CR

備室

WC

図画工作教室

準備室

飼育小屋

水飲み場

ゴミ置場

防災備蓄庫

No. 1190 × H288 (既設第1種人孔)

No. 1090 × H208 (第1種組立人孔)

污水管 Eφ200

污水管 Eφ100

No. 4

TP+27.09m

雨水管 Hφ500

雨水管 Hφ500

雨水管 Hφ500

雨水管 Hφ500

雨水管 Hφ500

雨水管 Hφ500

雨水管 Hφ500

雨水管 Hφ350

雨水管 Hφ350

雨水管 Hφ350

雨水管 Hφ350

雨水管 Hφ350

雨水管 Hφ350

雨水管 Hφ350

雨水管 Hφ350

雨水管 Hφ350

雨水管 Hφ350

雨水管 Hφ350

雨水管 Hφ350

雨水管 Hφ350

雨水管 Hφ350

雨水管 Hφ350

雨水管 Hφ350

雨水管 Hφ350

雨水管 Hφ350

雨水管 Hφ350

雨水管 Hφ350

雨水管 Hφ350

雨水管 Hφ350

雨水管 Hφ350

雨水管 Hφ350

35.56

35.44

35.82

35.82

34.11

32.88

9 200VU30: 0‰×26.1

No. 5

TP+27.18m

No. 830 × H118 (H125) (塩ビマンホール)

No. 790 × H113 (H120) (貯留弁付マンホール)

No. 620 × H95 (H102) (マンホールトイレ)

No. 520 × H92 (H99) (マンホールトイレ)

No. 420 × H89 (H96) (マンホールトイレ)

No. 320 × H85 (H92) (マンホールトイレ)

No. 220 × H81 (H88) (マンホールトイレ)

No. 120 × H78 (H85) (注水口)

工事起点