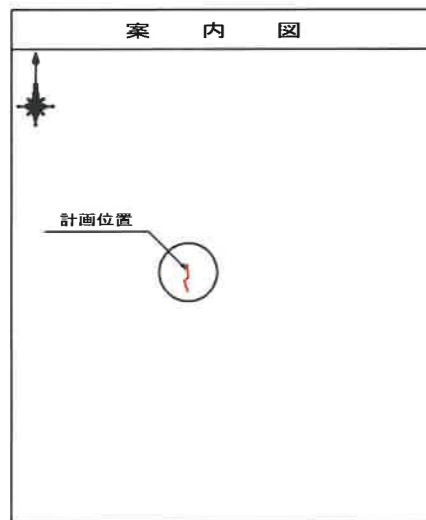


| | | | |
|-------------------|----------------------------------|----|-------|
| 令和4年度設計図(排除方式 分流) | | | |
| 図名 | 平面図 | | |
| 工事件名 | 災害時下水道給水設備トイレ用 下水道整備工事(その402) | | |
| 施工場所 | 戸塚区深谷町1312番地1 | | |
| 縮尺 | 1/250 | 図番 | 1 / 3 |
| 号線番号 | 0 1 2 3 4 5 6 7 8 9 | | |
| 地形図番号 | 146-23 | | |
| 株式会社 大山組 | | | |

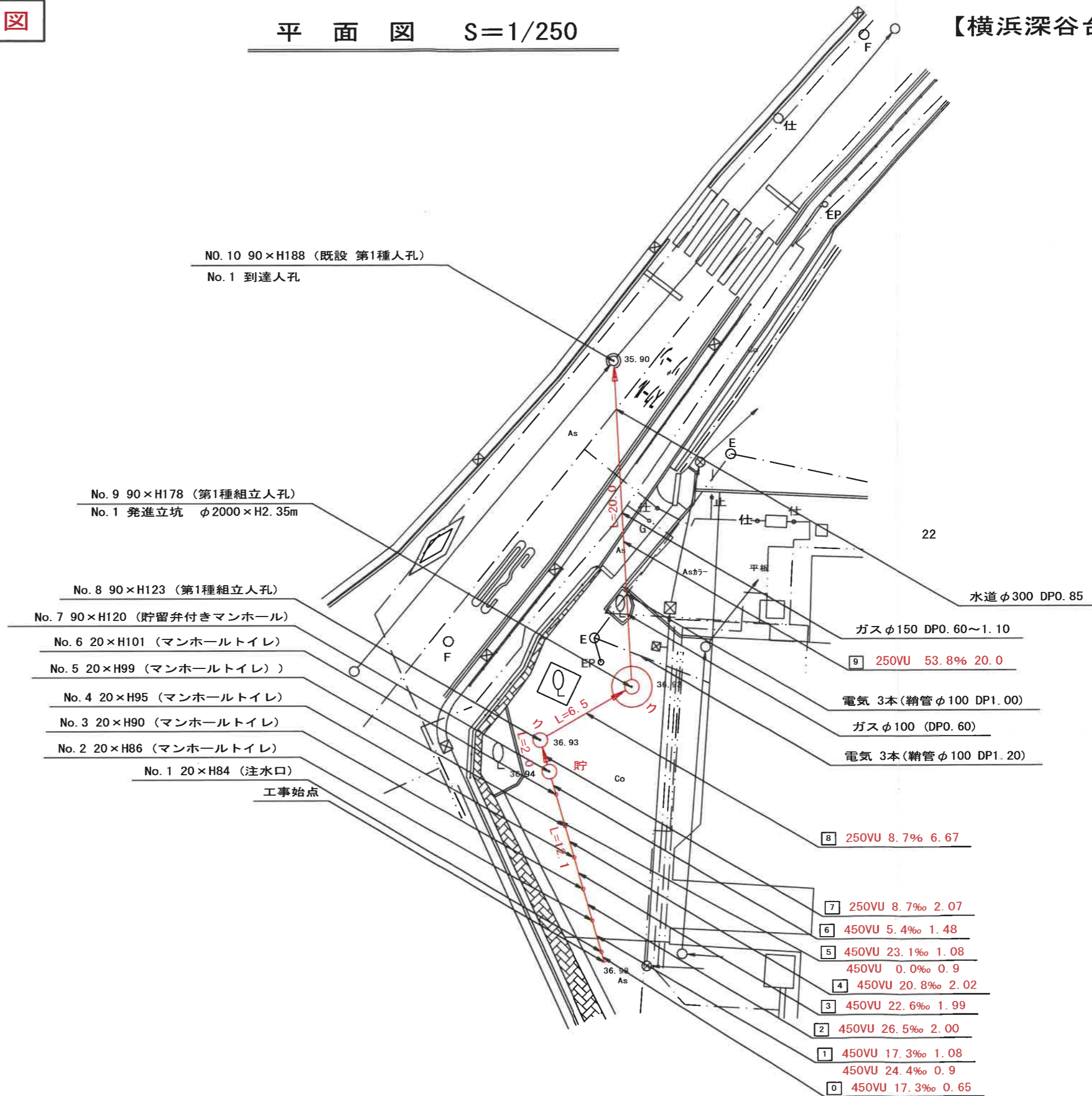
竣工図

平面図 S=1/250

【横浜深谷台小学校】



| 凡 例 | |
|-----|------------------|
| | 新設管きよ及びます(マンホール) |
| | 新設管きよ及び第1種組立人孔 |
| | 新設管渠及び貯留弁付きマンホール |
| | 既設污水管きよ及びます・人孔 |
| | 既設雨水管きよ及びます・人孔 |
| | 既設分流污水管きよ及びます・人孔 |
| | 既設分流雨水管きよ及びます・人孔 |

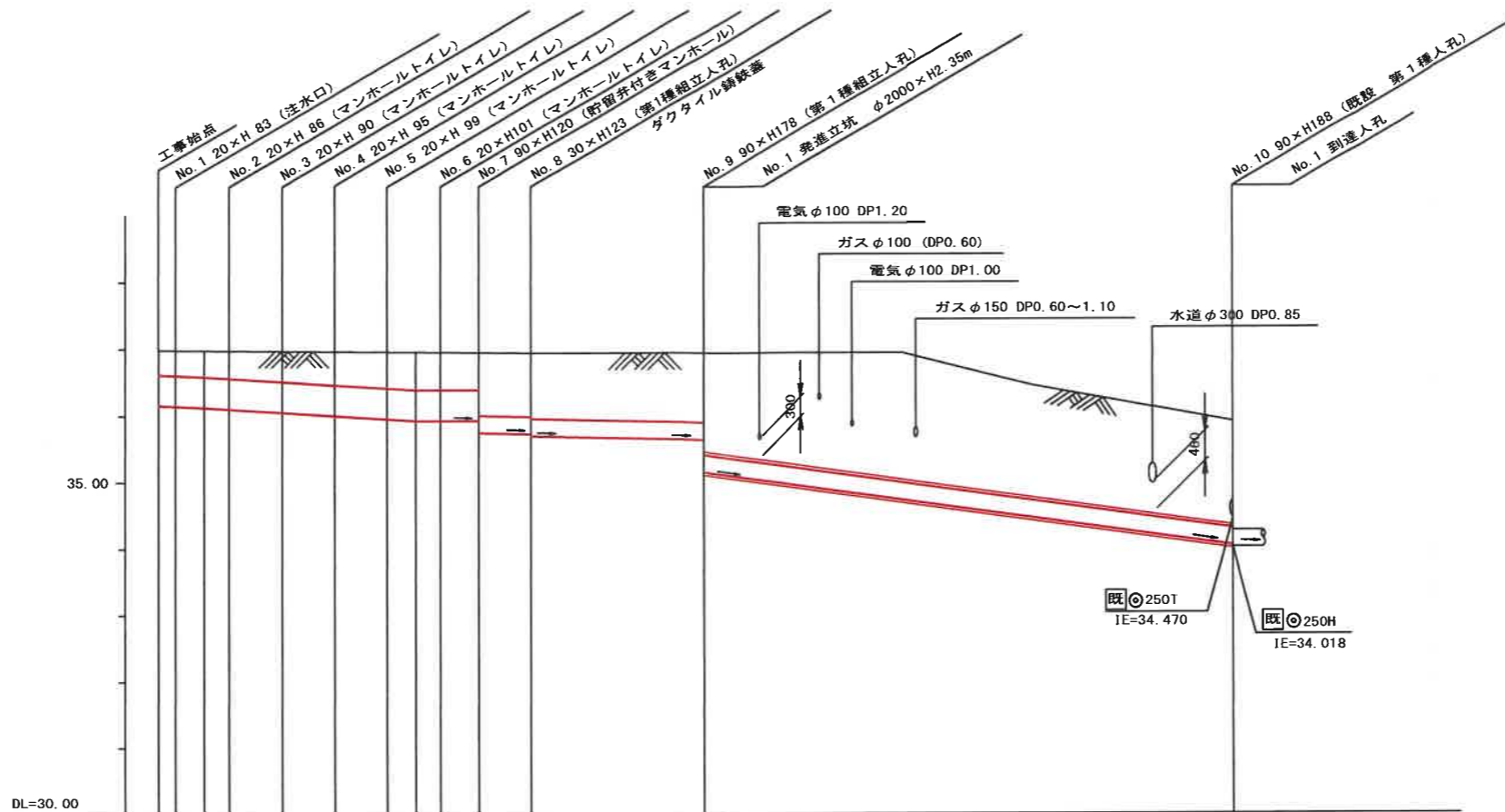
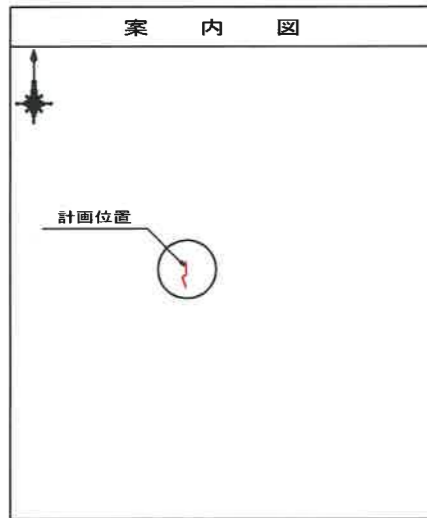


| | |
|--------------------|------------------------------------|
| 令和4年度設計図 (排除方式 分流) | |
| 図名 | 縦断面図 |
| 工事件名 | 災害時下水道給水仮設トイレ用 下水道管整備工事 (その402) |
| 施工場所 | 戸塚区深谷町1312番地1 |
| 縮尺 | 図示 図番 2 / 3 |
| 号線番号 | 0 1 2 3 4 5 6 7 8 9 |
| 地形図番号 | 146-23 |
| 株式会社 大山組 | |

竣工図

縦断面図 縦1/100、横1/250

【横浜深谷台小学校】



| 路線番号 | 0 | 1 | 2 | 3 | 4 | 5 | 6 | 7 | 8 | 9 | | |
|----------|-------------------------------|--------|--------|--------|--------|-------------------------------------|--------|--------|--------|--------|--------|--------|
| 管径 | φ450VU | | | | | | | | | φ250VU | | |
| 勾配 | 17.3 | 23.4 | | | 3.4 | | | 8.7 | 8.7 | 53.8 | | |
| 号線間距離 | 0.55 | 1.98 | 2.00 | 1.99 | 2.02 | 1.98 | 1.48 | 2.07 | 6.67 | 20.0 | | |
| 人孔間距離 | 0.55 | 1.08 | 2.00 | 1.99 | 2.02 | 1.08 | 1.48 | 2.07 | 6.67 | 20.0 | | |
| 流速 | 3.083 | 3.685 | | | 0.000 | | | 1.494 | | 3.690 | | |
| 流下量 | 0.490 | 0.586 | | | 0.000 | | | 0.073 | | 0.181 | | |
| 流出量 | 0.001 | | | | | | | | | | | |
| 現在地盤高 | 36.94 | 36.94 | 36.94 | 36.94 | 36.95 | 36.95 | 36.95 | 36.96 | 36.96 | 36.87 | 35.90 | |
| H | 0.113 | | | | | | | | | | 0.108 | |
| 管底高 | 36.155 | 36.144 | 36.125 | 36.103 | 36.050 | 36.005 | 35.963 | 35.938 | 35.930 | 35.740 | 35.634 | 35.146 |
| 追加距離 | 0.00 | 0.65 | 1.73 | 2.63 | 4.63 | 6.62 | 8.64 | 9.72 | 10.62 | 12.10 | 20.84 | 40.84 |
| 土被 | 0.37 | 0.38 | 0.39 | 0.41 | 0.45 | 0.50 | 0.54 | 0.56 | 0.56 | 0.56 | 1.04 | 1.53 |
| 施工種別 | 開削工法 (昼間施工) | | | | | 小口径推進工法 (鋼製管工法・リング式・重ケシング方式) (昼間施工) | | | | | | |
| 矢板鋼種別 | - | | | | | ① | | | | | | |
| 基礎工種別 | 改良土基礎 | | | | | - | | | | | | |
| 埋戻工種別 | 全面改良土埋戻し | | | | | - | | | | | | |
| 覆工種別 | - | | | | | - | | | | | | |
| 舗装復旧種別 | Co舗装 (Co t=15cm RC-40 t=10cm) | | | | | - | | | | | | |
| 側溝種別 | - | | | | | - | | | | | | |
| 管種別 | 硬質塩化ビニル管 | | | | | 硬質塩化ビニル管・鋼製さや管 (φ400) | | | | | | |
| 取付管埋戻工種別 | - | | | | | - | | | | | | |
| 交通誘導員 | - | | | | | 1人/日 | | | | | | |



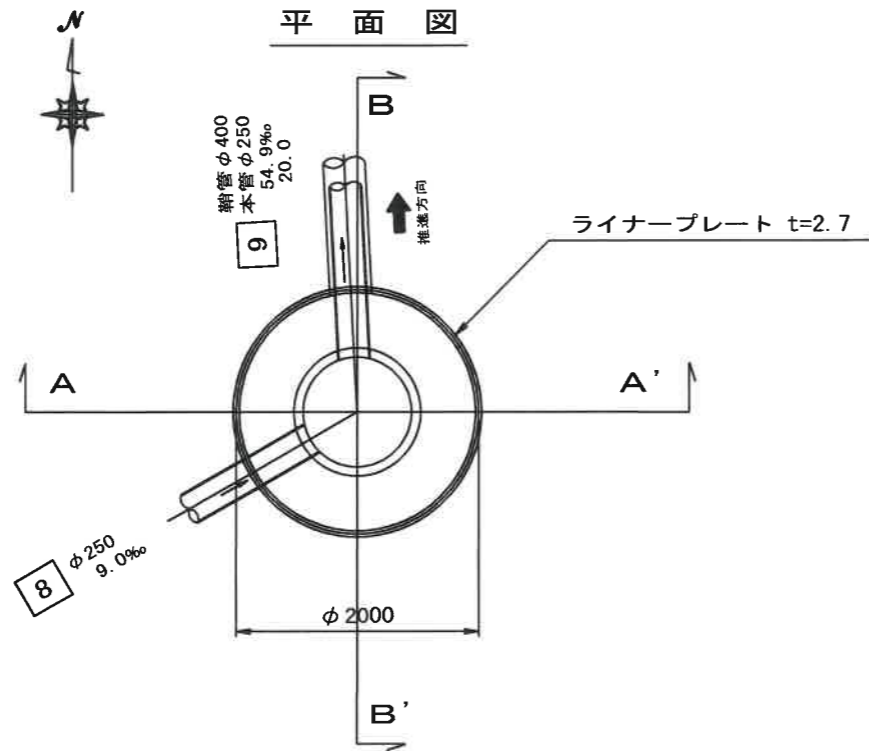
①: 軽鋼矢板 I 型 1 段梁平均長 L=2.0m (全面)
 ②: φ2000 ライナープレート H=2.35m

| | | | |
|----------|-----------------------------------|----|-----|
| 図名 | No.1発進立坑仮設図 | | |
| 工事件名 | 災害時下水道給排水施設トイレ用 下水道整備工事(その402) | | |
| 施工場所 | 戸塚区深谷町1312番地1 | | |
| 縮尺 | 1/60 | 図番 | 3/3 |
| 号線番号 | 40 | | |
| 地形図番号 | 146-23 | | |
| 株式会社 大山組 | | | |

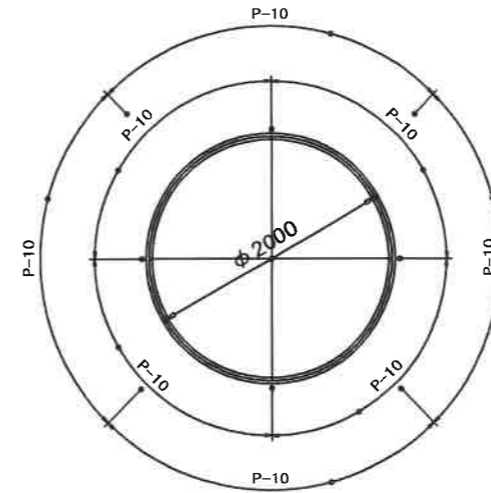
竣工図

No.1発進立坑仮設図 S=1/60

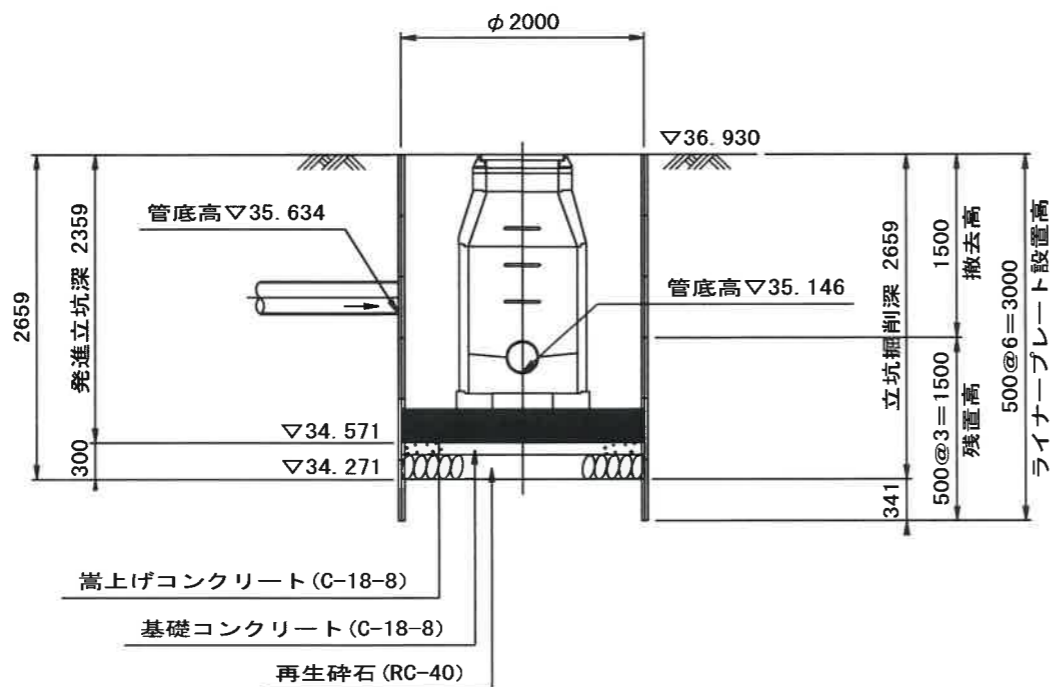
【横浜深谷台小学校】



ライナープレート割付図



A - A' 断面



B - B' 断面

