

図名	平面図						
工事件名	災害時下水道結式仮設トイレ下水道管整備工事(その409)						
施工場所	栄区小山台一丁目15番1号						
縮尺	S=1/200	図番	3/3				
号線番号	0	1	2	3	4	5	6
	7	8					

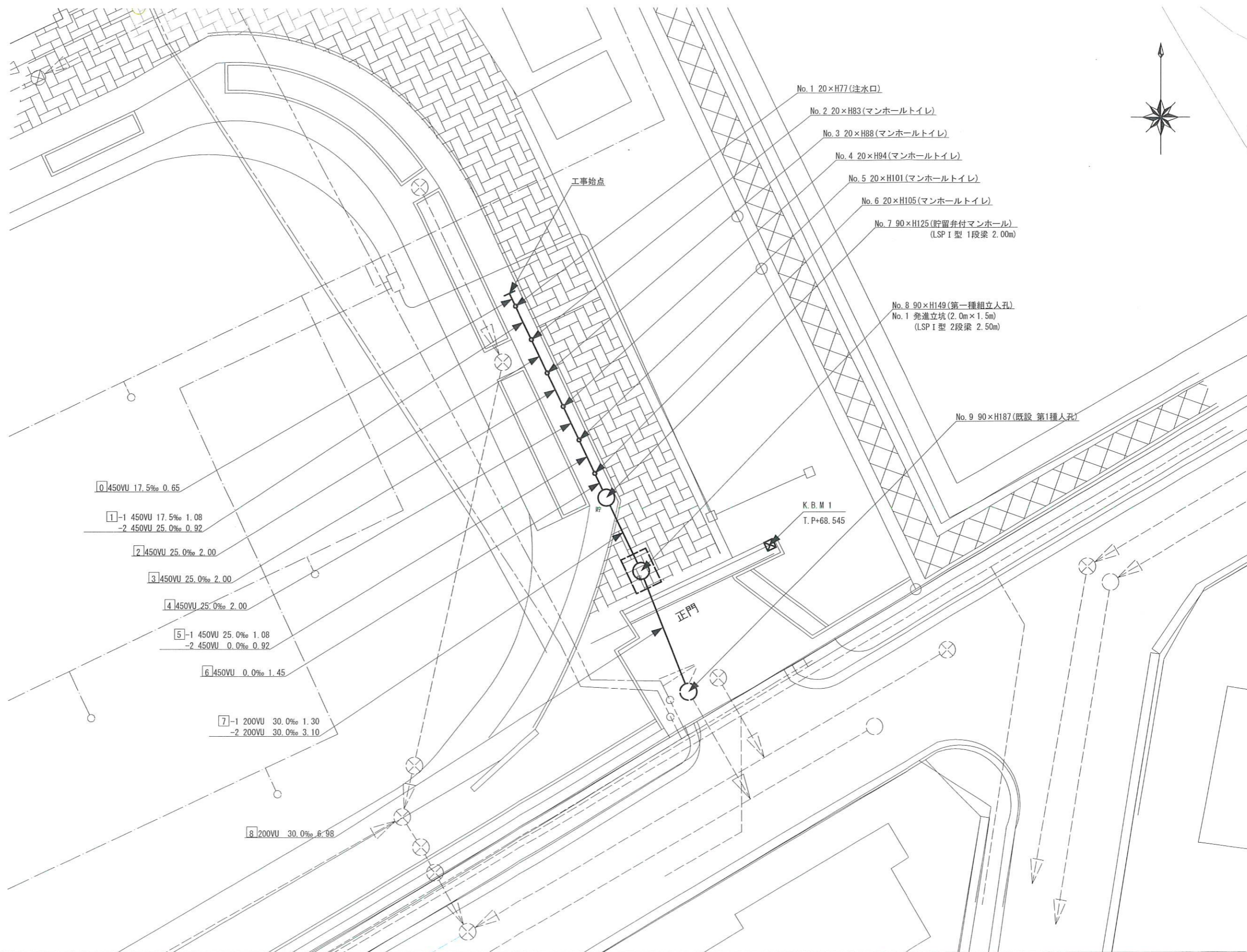
有限会社 浜建

竣工図



# 平面図 S=1/200

## 【小山台小学校】



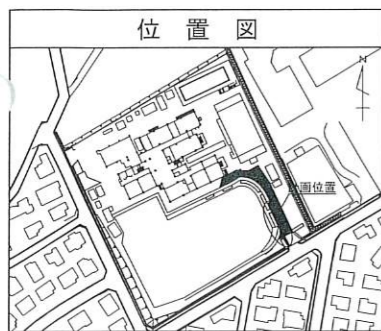
### 凡例

	新設管きよ及びます(マンホールトイレ)
	新設管きよ及び塩ピマンホール
	新設管きよ及び第一種組立人孔
	新設管きよ及び貯留弁付きマンホール
	既設污水管きよ及びます・人孔
	既設雨水管きよ及びます・人孔
	既設分流污水管きよ・人孔
	既設分流雨水管きよ・人孔
	K.B.M
	電気ケーブル
	ガス管
	スプリンクラー管
	水道管

図名	縦断図		
工事件名	災害時下水道結式仮設トイレ用下水道管整備工事(その409)		
施工場所	米区小山台一丁目15番1号		
縮尺	図示	図番	2/3
号線番号	0	1	2
	3	4	5
	7	8	

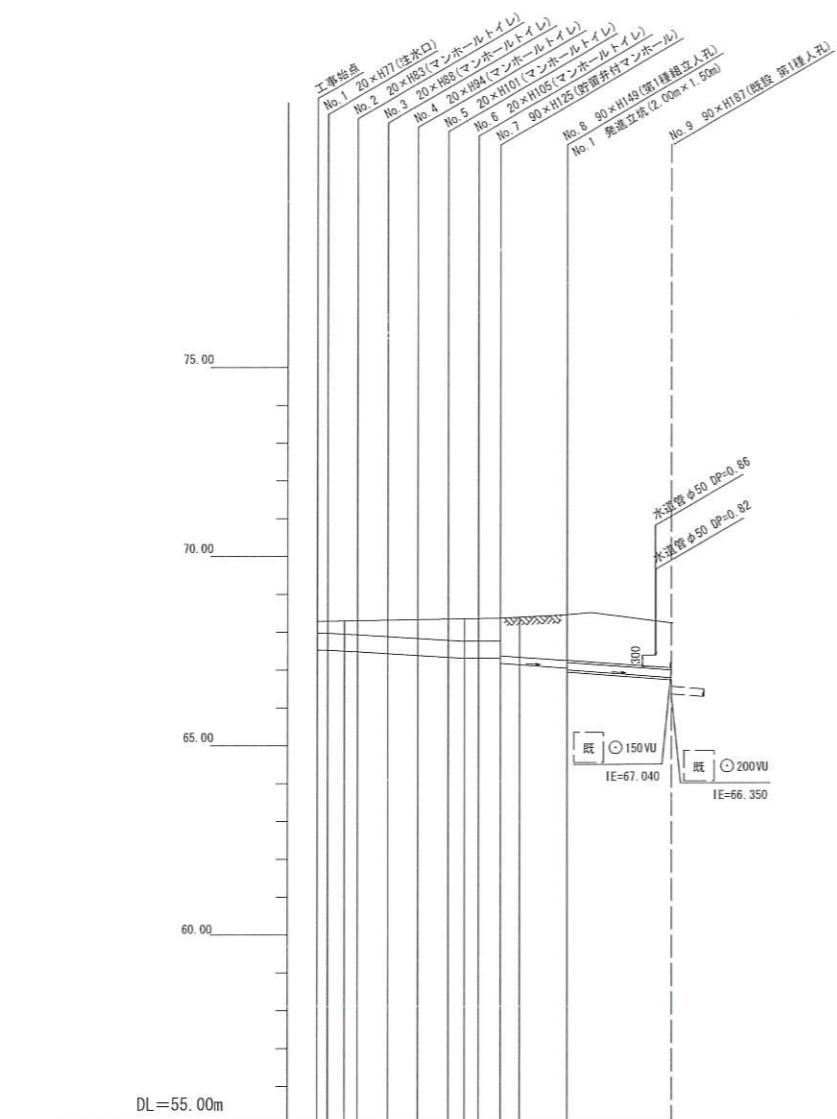
有限会社 浜建

竣功図



縦断図 縦1/100、横1/250

【小山台小学校】



野庭地区 No. 2  
No. 280032-no-b

T.P. +00.00m  
Dep. = 0.00m  
経度 = 139° 33' 25"  
緯度 = 35° 22' 49"

標高 m	層厚 m	柱状 m	土質 区分	N 値	
				0	10
67.87	0.35	0.35	埋土		
67.52	0.35	0.70	公共		
64.47	3.05	3.75	粗砂質粘土		
61.67	2.80	6.55	砂質粘土		
57.52	4.15	10.70	細砂		
56.95	0.57	11.27	泥岩		

号線番号	0	1	2	3	4	5	6	7	8
管径	φ450 VU				φ200 VU				
勾配	17.5	25.0	0.0	0.0					
号線間距離	2.00	2.00	2.00	2.00	1.45	3.10	6.98		
人孔間距離	1.04	2.00	2.00	0.92	1.45	3.10	6.98		
流速	3.083	3.685	0.000	2.351					
流下量	0.490	0.586	0.000	0.0739					
流出量	0.001								
現在地盤高	68.29	68.40	68.31	68.32	68.34	68.35	68.37	68.45	68.22
H	0.00	0.113	0.107						0.107
管底高	67.524	67.505	67.484	67.472	67.384	67.302	67.305	67.305	66.958
追加距離	0.00	1.73	2.69	4.65	6.65	8.65	9.72	10.69	12.10
土質	0.30	0.34	0.37	0.42	0.48	0.55	0.57	0.80	1.04
施工種別	開削工法								
矢張工種別	改良土基礎								
基礎工種別	改良土埋戻し								
埋戻工種別	改良土埋戻し								
覆工種別	硬質塩化ビニル管								
舗装復旧種別	硬質塩化ビニル管(VU)・鋼製さや管(φ300)								
倒溝種別	1人/日								
管種別	1人/日								
取付管理員種別	1人/日								
交通誘導員	1人/日								



※ DP = 不明は0.6に表示

- ① 軽量鋼矢張 1型 1段長 2.0m
- ② 軽量鋼矢張 1型 2段長 2.5m
- ③ As舗装 (As t=5cm, RC-40 t=15cm)
- ④ IR舗装 (IR t=6cm, 敷砂 t=3cm, RC-40 t=10cm)

# 仮設トイレ標準構造図

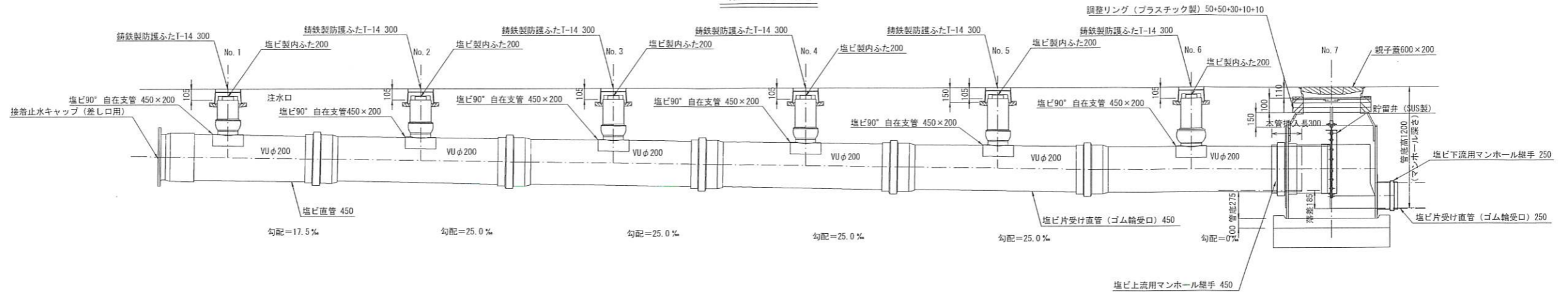
S=1/50

【小山台小学校】

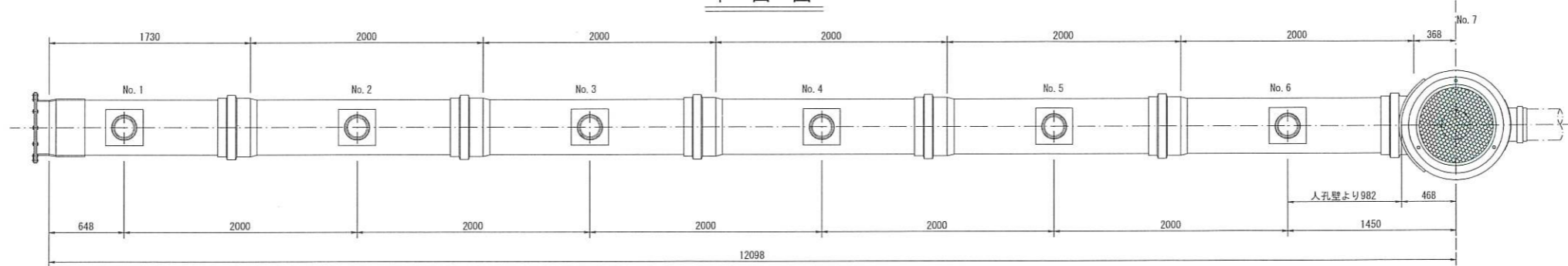
## 竣工図



### 縦断図



### 平面図



## 看板設置図(参考図)

S=1/50

※ 使用する部材については図面表記と同等品とする。

### 正面図

### 背面図

### 側面図

