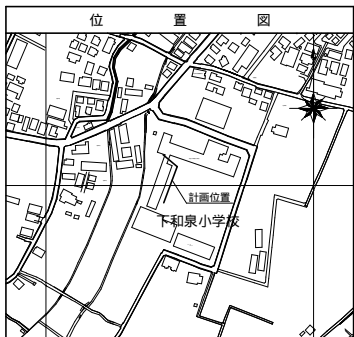
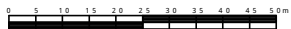


平成31年度設計図(排除方式分流)	
図名	平面図
工事件名	災害時下水道結式仮設トイレ用下水道管整備工事 (その2.2.D)
施工場所	泉区和泉町1436番地
縮尺	1/250 図番 1/3
号線番号	012345678
地形図番号	136-22,136-30
横浜市環境創造局	

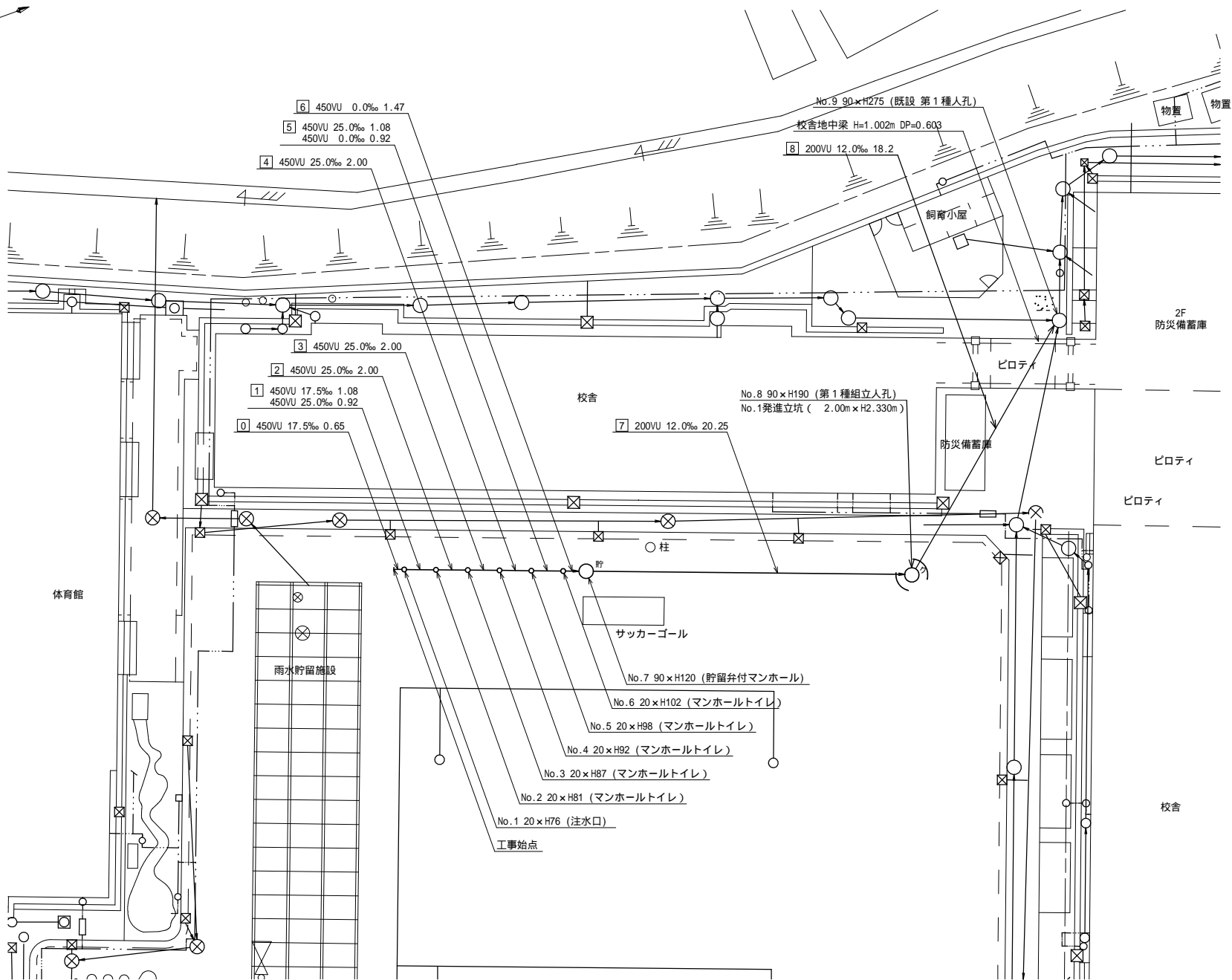
平面図

S=1/250

【下和泉小学校】



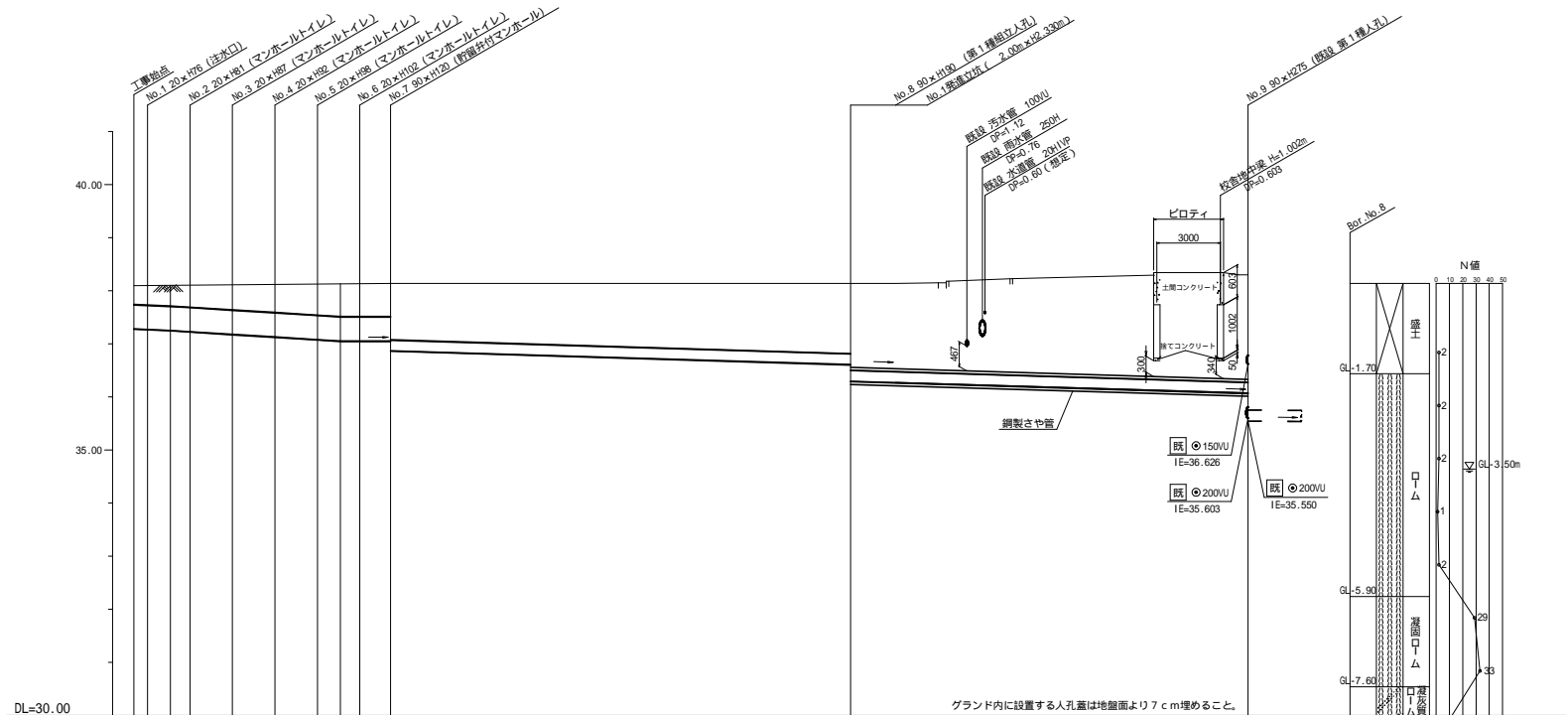
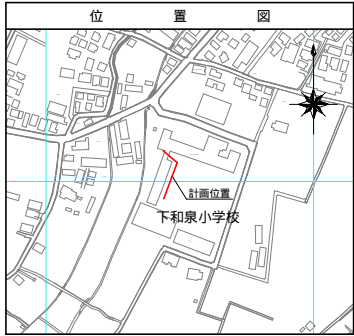
凡 例	
	新設管きよ及びます(マンホールトイレ)
	新設管きよ及び塩ビマンホール
	新設管きよ及び第1種組立人孔
	新設管きよ及び貯留弁付マンホール
	既設污水管きよ及びます・人孔
	既設雨水管きよ及びます・人孔
	既設分流污水管きよ・人孔
	既設分流雨水管きよ・人孔
	既設水道管
	既設ガス管
	既設電力管
	既設通信管
	既設スプリンクラー設備



平成31年度設計図(排除方式 分流)	
図名	縦断図
工事件名	災害時下水道結式仮設トイレ用下水道管整備工事(その2.2.D)
施工場所	泉区和泉町1436番地
縮尺	図示 図番 2/3
号線番号	0 1 2 3 4 5 6 7 8
地形図番号	136-22, 136-30
横浜市環境創造局	

縦断図 縦1/100 横1/250

【下和泉小学校】



号線番号	0	1	2	3	4	5	6	7	8	
管径	φ450/U						φ200/U		φ200/U (鋼管 350)	
勾配	17.5		25.0				12.0			
号線間距離	0.65	2.00	2.00	2.00	2.00	2.00	1.47	20.25	18.2	
人孔間距離	0.65	1.08	0.92	2.00	2.00	2.00	1.08	0.92	1.47	
流速	3.083		3.685				0.000		1.487	
流下量	0.490		0.586				0.000		0.047	
流出量									0.001	
現在地盤高	36.10	36.10	36.11	36.12	36.12	36.13	36.13	36.14	36.30	
H	0.113								0.107	
管底高	0.00	0.05	0.27	0.27	0.27	0.27	0.27	0.27	0.27	
追加距離	0.36	0.37	0.40	0.43	0.48	0.53	0.59	0.62	0.63	
土被	0.36	0.37	0.40	0.43	0.48	0.53	0.59	0.62	0.63	
施工種別	開削工法(懸間施工)						小口径管推進工法(鋼製さや管工法ボアリング方式-書ケーシング方式)(懸間施工)		発進立坑部(2.0m)ライナープレート t=2.7mm	
矢板工種別	—						—		—	
基礎工種別	—						—		—	
埋戻工種別	—						—		—	
擁土種別	—						—		—	
舗装種別	—						—		—	
管種別	—						—		—	
取付管理員種別	—						—		—	
交通整理員	—						—		—	



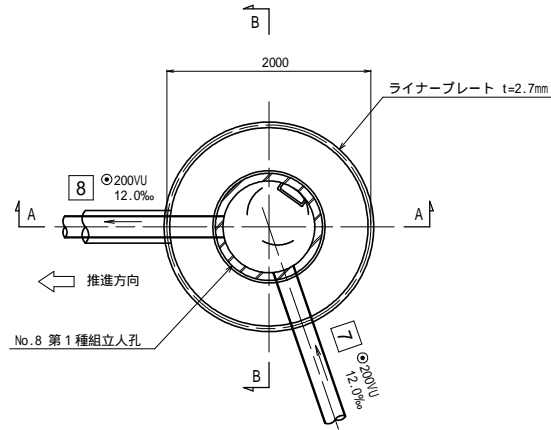
平成31年度設計図(排除方式 分流)	
図名	No.1 発進立坑仮設図
工事件名	災害時下水道結式仮設トイレ用下水道整備工事 (その2.2.0)
施工場所	泉区和泉町1436番地
縮尺	1/50 図番 3/3
号線番号	7 8
掛形図番号	
横浜市環境創造局	

No.1 発進立坑仮設図

S=1/50

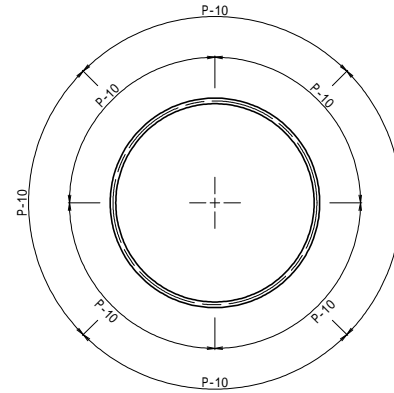
【下和泉小学校】

平面図



A - A 断面図

セクション構成図



B - B 断面図

