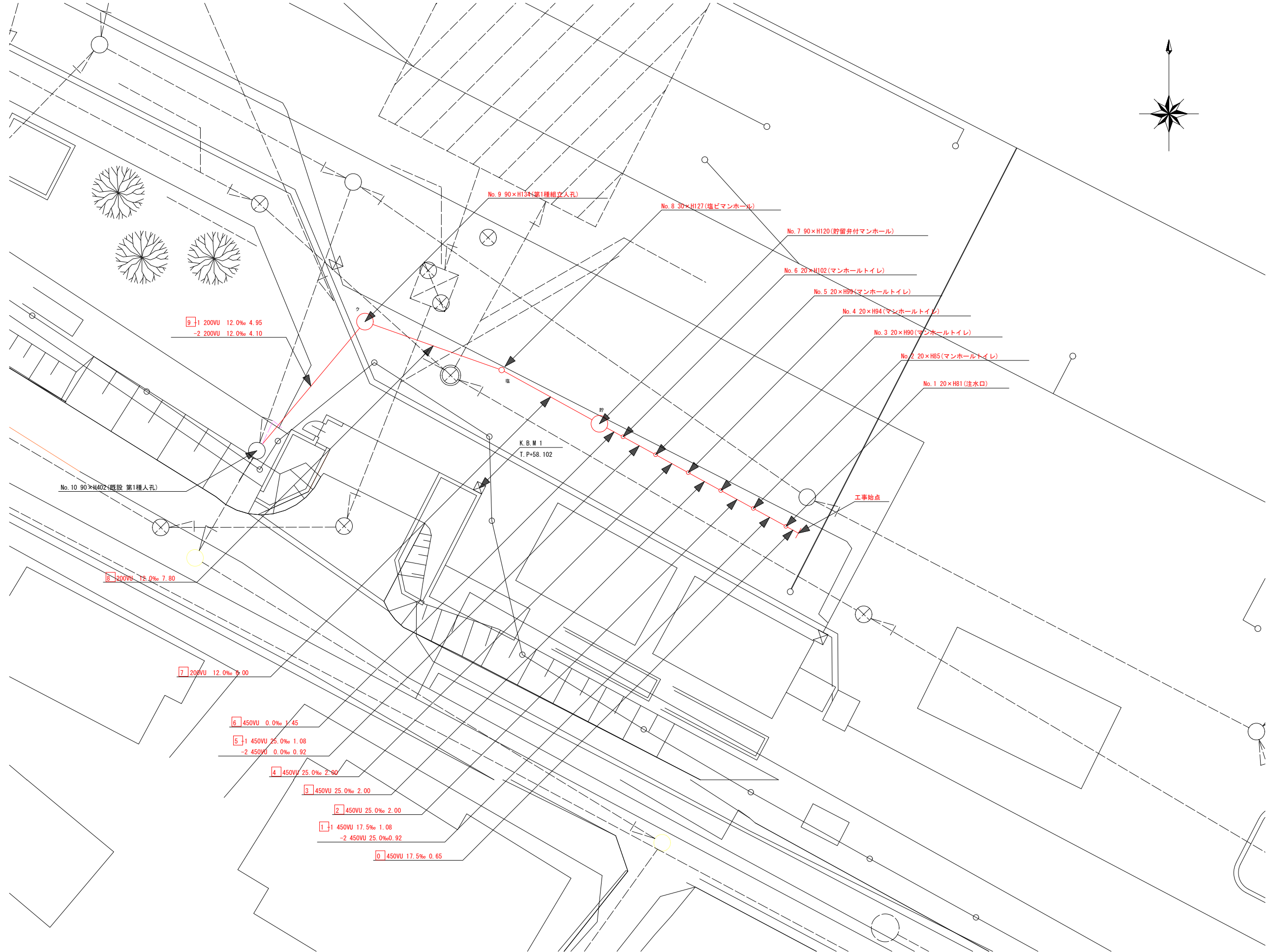
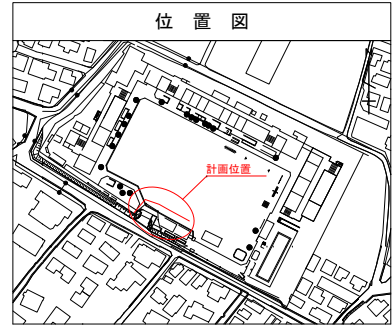


令和 4 年度設計図 (排除方式 分流式)							
図名	平面図						
工事種別	災害時下水道結式仮設トイレ用下水道管整備工事(その412)						
施工場所	泉区中田東四丁目43番1号						
縮尺	S=1/200	図番	1 / 2				
号線番号	0	1	2	3	4	5	6
	7	8	9				
地形図番号							
審査	課長	係長	換算	設計			
株式会社 細谷興業							

平面図 S=1/200

【東中田小学校】

しゅん工図
株式会社 細谷興業
2022年10月27日



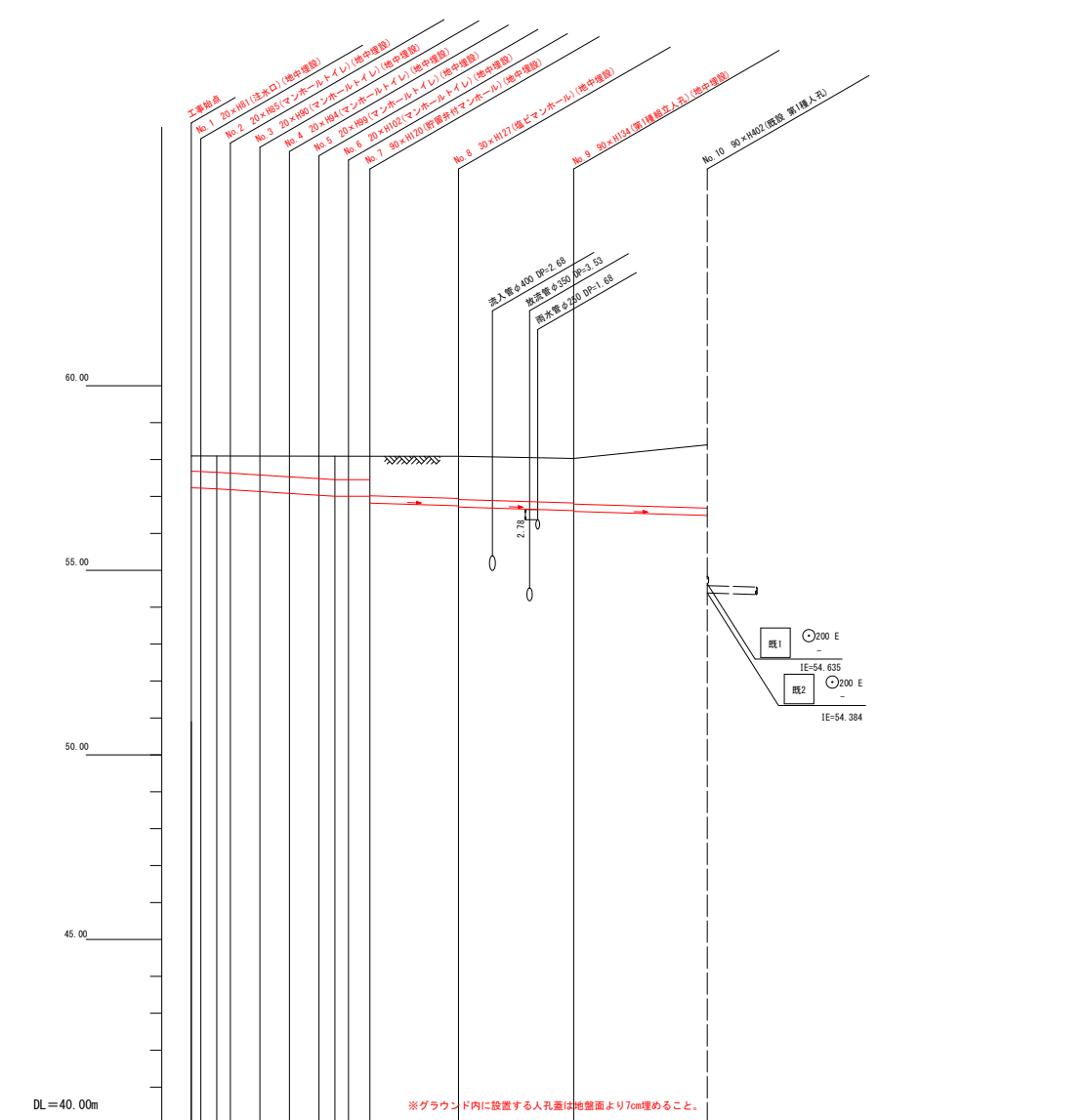
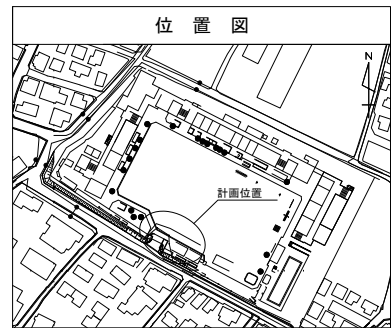
凡例	
	新設管きよ及びます (マンホールトイレ)
	新設管きよ及び塩ビマンホール
	新設管きよ及び第1種組立人孔
	新設管きよ及び貯留弁付きマンホール
	既設汚水管きよ及びます・人孔
	既設雨水管きよ及びます・人孔
	既設分流汚水管きよ・人孔
	既設分流雨水管きよ・人孔
	K.B.M
	電気ケーブル
	ガス管
	スプリンクラー管
	水道管

縦断図 縦1/100、横1/250

【東中田小学校】

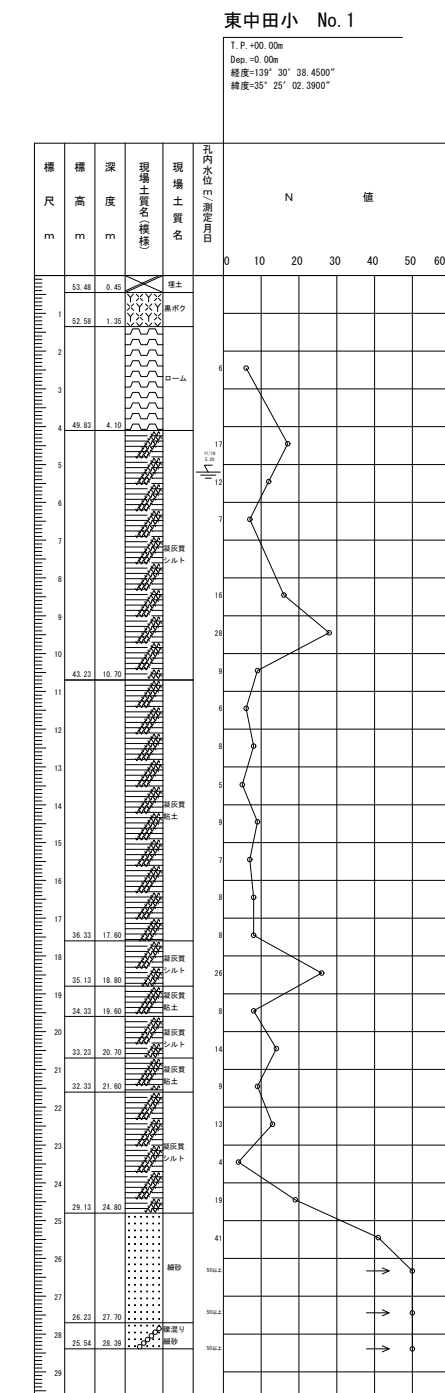
令和4年度設計図(排除方式 分流式)			
図名	縦断図		
工事種名	災害時下水道結式仮設トイレ用下水道管整備工事(その412)		
施工場所	泉区中田東四丁目43番1号		
縮尺	図示	図番	2 / 2
号線番号	0	1	2
	3	4	5
号線番号	7	8	9
	地形図番号		
審査	課長	係長	設計
株式会社 細谷興業			

しゅん工図
株式会社 細谷興業
2022年10月27日



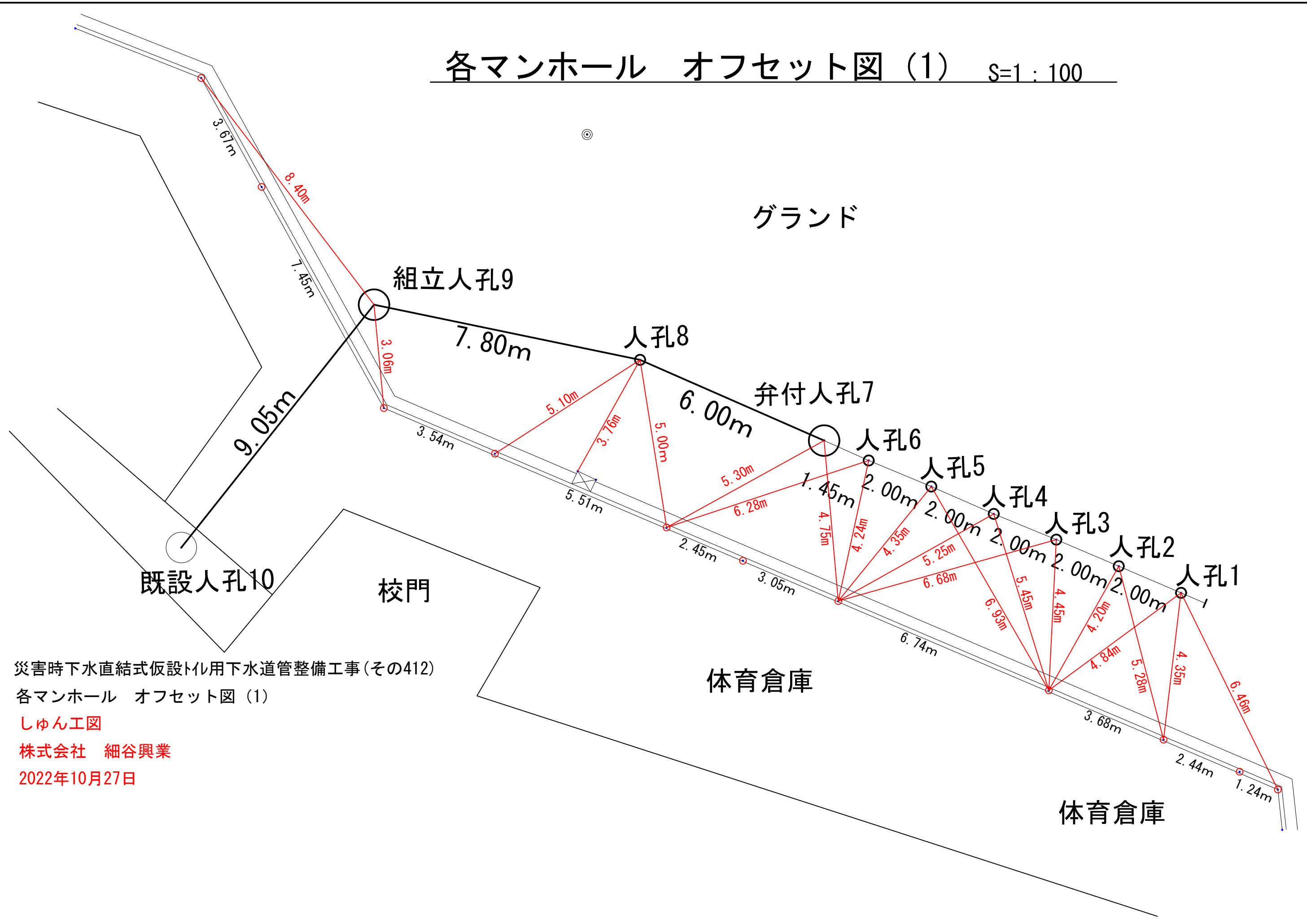
号線番号	1	2	3	4	5	6	7	8	9	
管径	φ450 VU					φ200 VU				
勾配	17.5	25.0	0.0	12.0						
号線間距離	2.00	2.00	2.00	2.00	1.45	6.00	7.80	4.95	4.10	
人孔間距離	1.08	2.00	2.00	1.45	6.00	7.80	4.95	4.10		
流速	3.083	3.685	0.000	1.487						
流下量	0.690	0.598	0.000	0.0467						
流出量	0.001									
現在地盤高	55.07	55.07	55.07	55.07	55.07	55.07	55.07	55.07	55.47	
H	0.113	0.107								
管底高	57.224	57.205	57.187	57.132	57.082	57.002	57.005	57.005	56.820	
通知距離	0.00	1.72	2.65	4.65	6.65	8.65	9.72	10.65	12.10	
土被	0.47	0.46	0.51	0.55	0.67	0.67	0.67	0.63	1.06	
施工種別	開削工法									
先掘工種別	①									
基礎工種別	改良土基礎									
埋戻工種別	改良土埋戻し									
覆工種別	砕石スクリーニング t=4cm									
舗装種別	② IR舗装 (IR t=6cm、敷砂 t=3cm、RC-40 t=10cm)									
側溝種別	③ As舗装 (As t=5cm)									
管種別	硬質塩化ビニル管									
取付管理員種別	2人/日									
交通誘導員										

※ DP =不明は0.6に表示



使用水準点 (令和3年0月)	
標石番号	K.B.M 1
泉区中田東四丁目43番1号	
標高 (M)	5 8 . 1 0 2

各マンホール オフセット図 (1) S=1:100



災害時下水直結式仮設トイレ用下水道管整備工事(その412)

各マンホール オフセット図 (1)

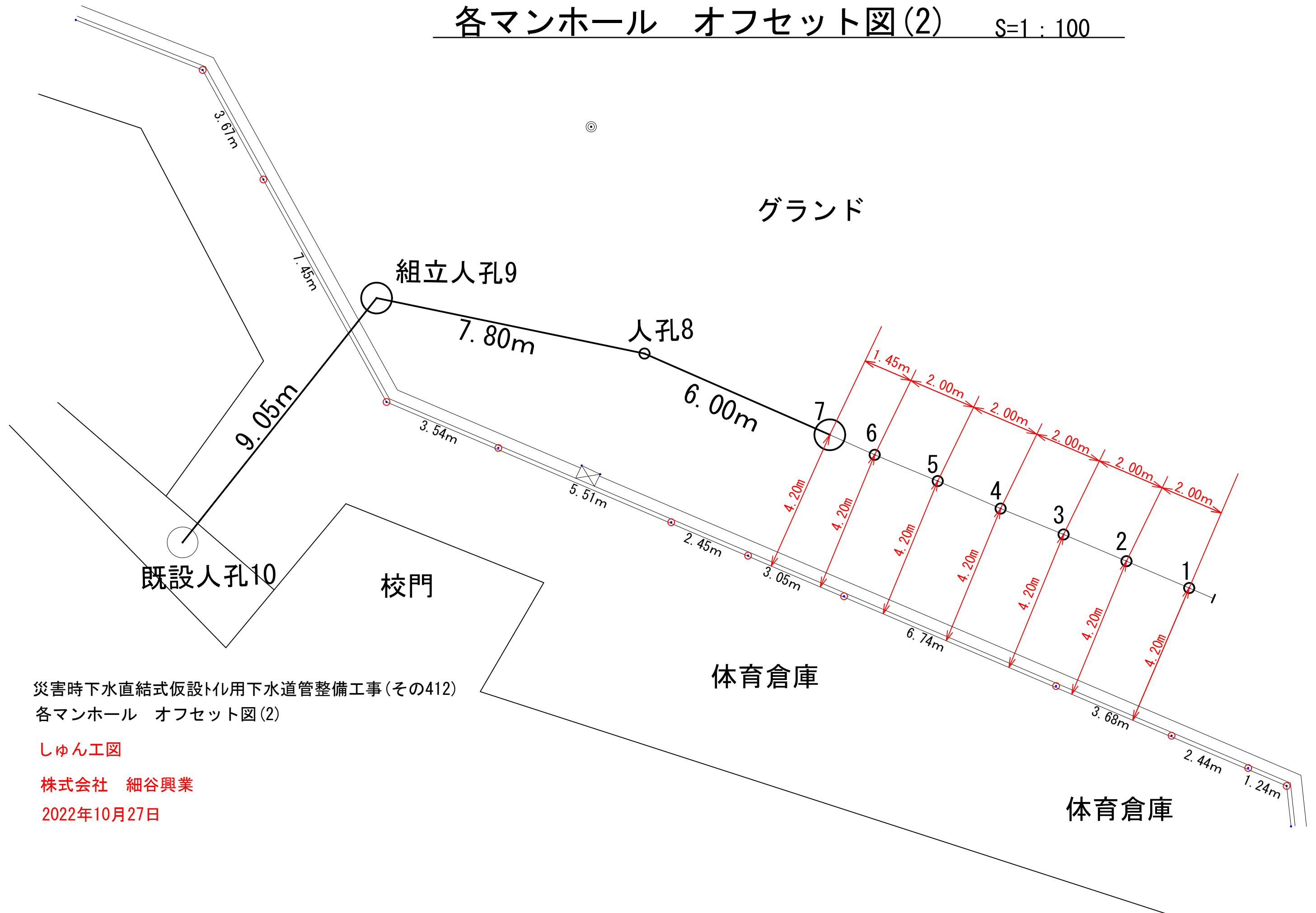
しゅん工図

株式会社 細谷興業

2022年10月27日

各マンホール オフセット図(2)

S=1:100



災害時下水直結式仮設トイレ用下水道管整備工事(その412)
各マンホール オフセット図(2)

しゅん工図

株式会社 細谷興業

2022年10月27日

令和4年度設計図(排除方式 分流)			
図名	仮設トイレ標準構造図、看板設置図(参考図)		
工事名	災害時下水道結式仮設トイレ用下水道管整備工事(その412)		
施工場所	泉区中田東四丁目43番1号		
縮尺	図示	図番	参考図(1/1)
号線番号			
地形図番号			
株式会社 細谷興業			

仮設トイレ標準構造図

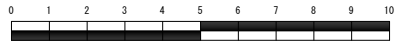
S=1/50

【東中田小学校】

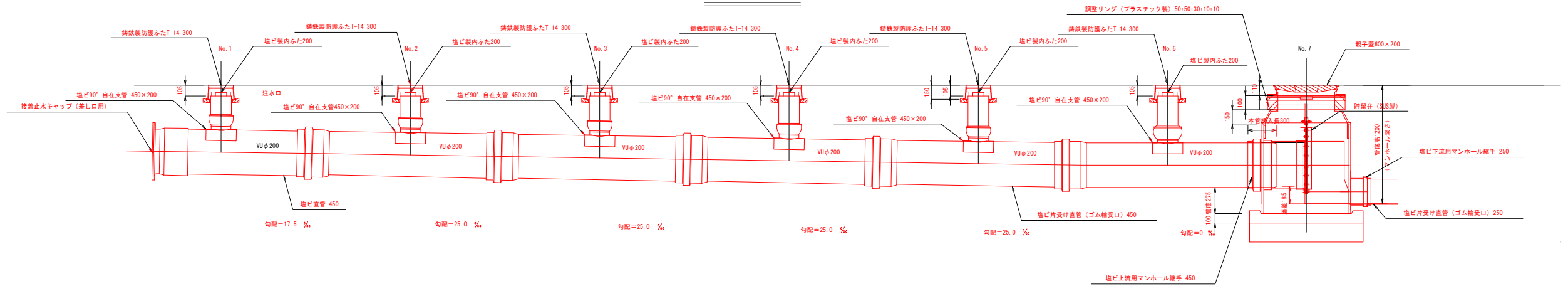
しゅん工図

株式会社 細谷興業

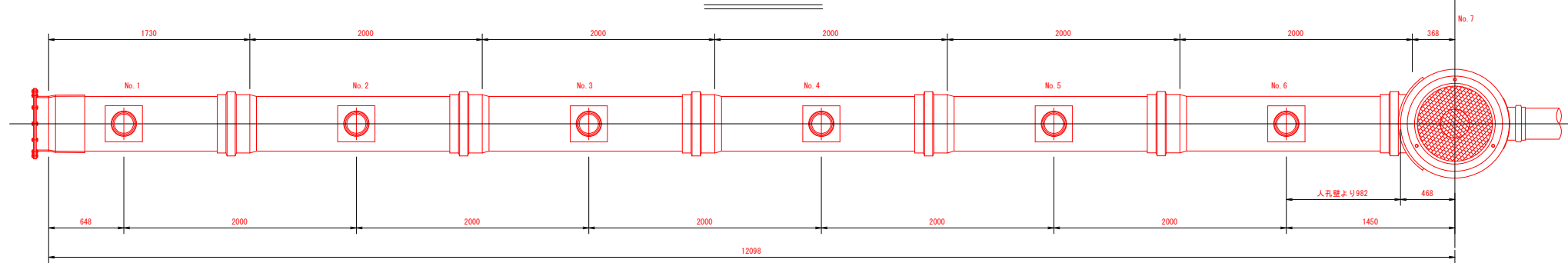
2022年10月27日



縦断図



平面図



看板設置図(参考図)

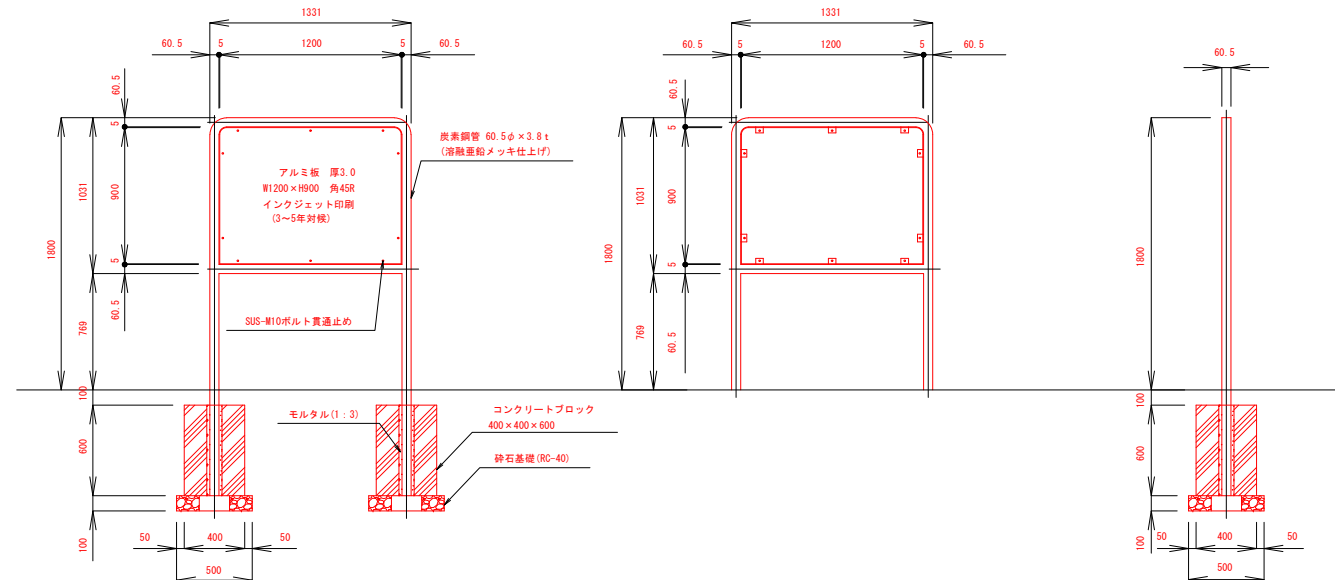
S=1/50

※ 使用する部材については図面表記と同等品とする。

正面図

背面図

側面図



看板設置位置図

