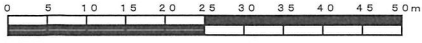


平成31年度設計図（排除方式 分流）											
図名	縦断図										
工事件名	災害時下水直結式仮設トイレ用下水道管整備工事 (その224)										
施工場所	瀬谷区中央5番41号										
縮尺	図示	図番	2/3								
号線番号	0	1	2	3	4	5	6	7	8	9	10
地形図番号	81-10										
横浜市環境創造局											

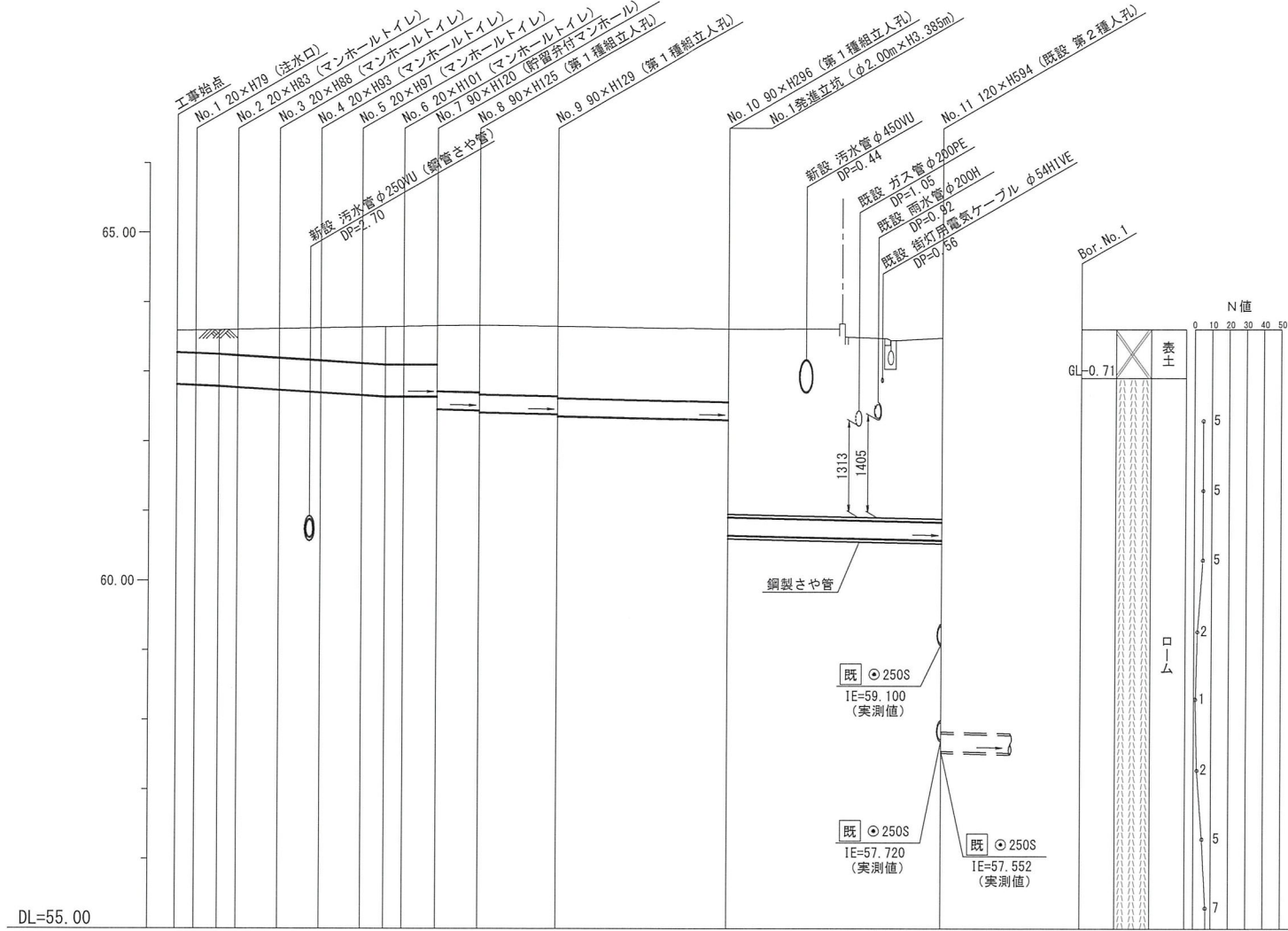
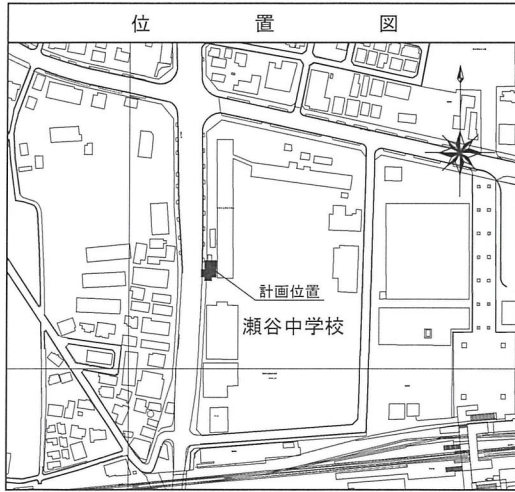
縦断図

縦1/100 横1/250

【瀬谷中学校】



東有エンジニアリング株式会社



号線番号	0	1	2	3	4	5	6	7	8	9	10				
管径	φ450VU			φ250VU						φ250VU (鋼管φ350)					
勾配	17.5	25.0			0.0			9.0							
号線間距離	0.67	1.50	1.50	1.50	1.50	1.50	1.20	1.5	2.8	6.2	7.7				
人孔間距離	0.67	0.83	1.50	1.50	1.50	0.83	1.20	1.5	2.8	6.2	7.7				
流速	3.083	3.685			0.000			1.494							
流下量	0.490	0.586			0.000			0.073							
流出量	0.001														
現在地盤高	63.59	63.60	63.60	63.61	63.62	63.63	63.64	63.65	63.65	63.61	63.49				
H	0.113														
管底高	62.821	62.809	62.794	62.777	62.740	62.703	62.666	62.645	62.645	62.460	62.382	62.382	62.306	60.650	60.581
追加距離	0.00	0.67	1.50	2.17	3.67	5.17	6.67	7.50	8.17	9.37	10.87	13.67	19.87	27.57	
土被	0.31	0.33	0.35	0.38	0.42	0.47	0.52	0.55	0.55	0.56	0.96	0.99	1.00	1.04	2.65
施工種別	開削工法 (昼間施工)														
矢板工種別	②														
基礎工種別	改良土基礎														
埋戻工種別	全面改良土埋戻し														
覆工種別	As舗装 (As t=5cm, RC-40 t=15cm)														
舗装復旧種別	As舗装 (As t=5cm, RC-40 t=15cm)														
削溝種別	硬質塩化ビニル管 (VU)														
管種別	硬質塩化ビニル管 (VU)・鋼製さや管														
取付管理員種別	1人/日														



- ①小口径管推進工法 (鋼製さや管工法ボーリング式一重ケーシング方式) (昼間施工)
- ②軽量鋼矢板I型1段梁 平均長2.0m (全面)
- ③発進立坑部 (φ2.0m) ライナープレート t=2.7mm

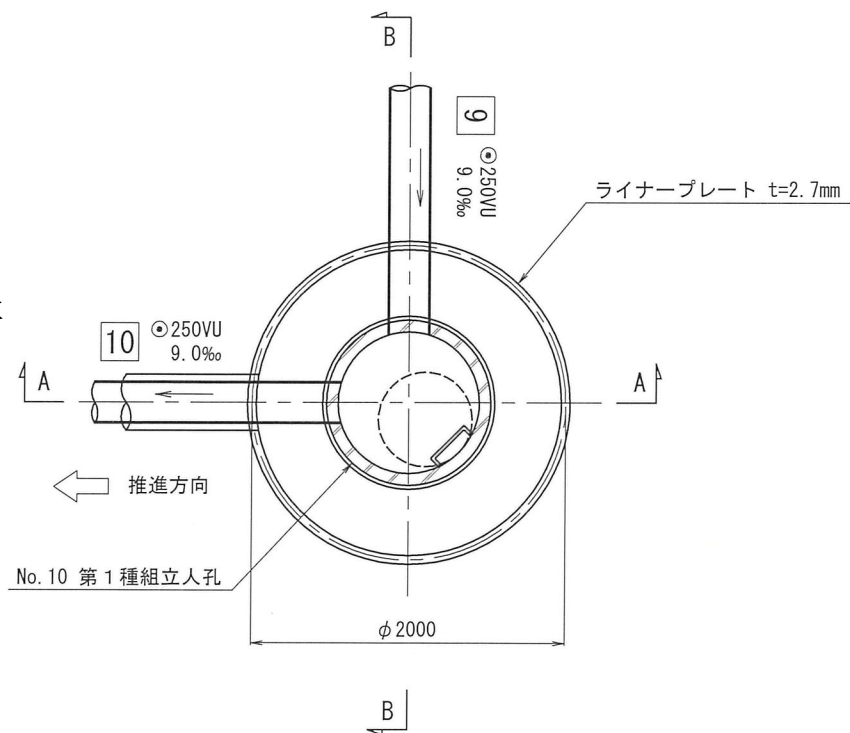
図名	No.1 発進立坑仮設図		
工事件名	災害時下水直結式仮設トイレ用下水管整備工事 (その2.2.4)		
施工場所	瀬谷区中央5番41号		
縮尺	1/50	図番	3/3
号線番号	9 10		
地形図番号			
横浜市環境創造局			

No.1 発進立坑仮設図

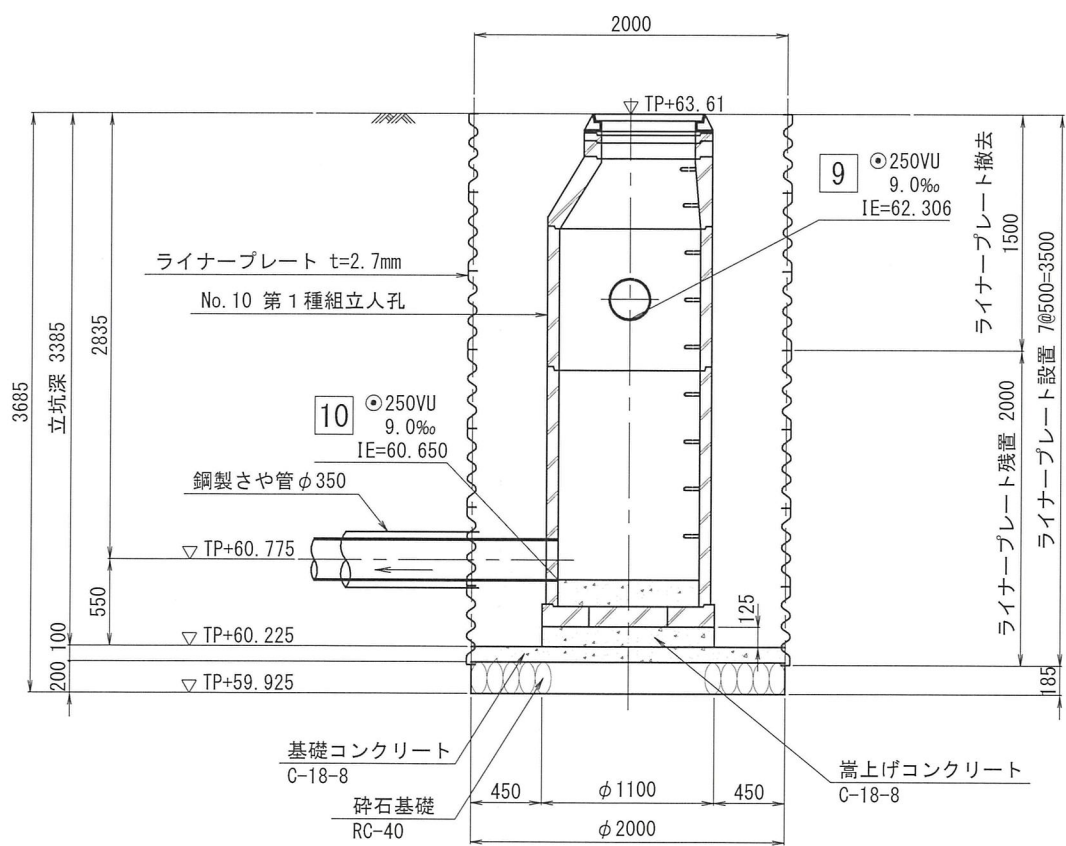
S=1/50

【瀬谷中学校】

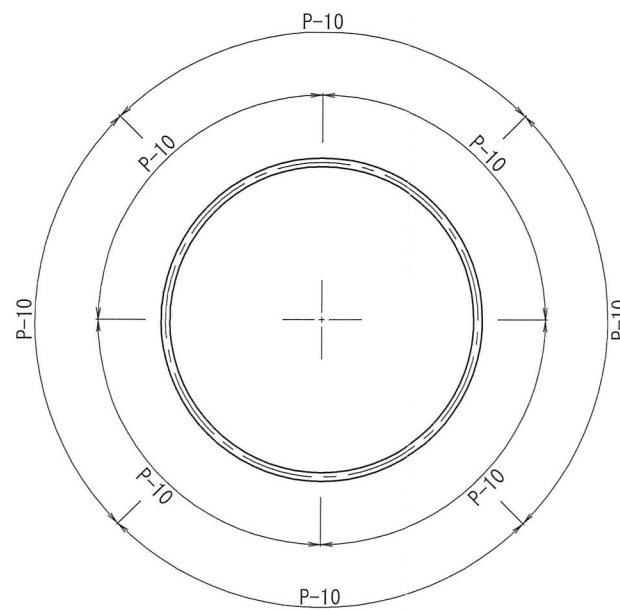
平面図



A-A 断面図



セクション構成図



B-B 断面図

