

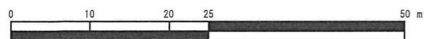
令和2年度設計図(排除方式 分流)

図名	平面図		
工事件名	災害時下水直結式仮設トイレ下水道管整備工事(その295)		
施工場所	横浜市瀬谷区下瀬谷三丁目58番地1		
縮尺	図示	図番	1/2
号線番号	0 1 2 3 4 5 6 7 8		
地形図番号	92-34, 42		
横浜市環境創造局			

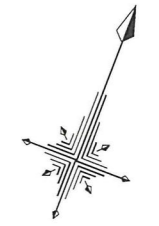
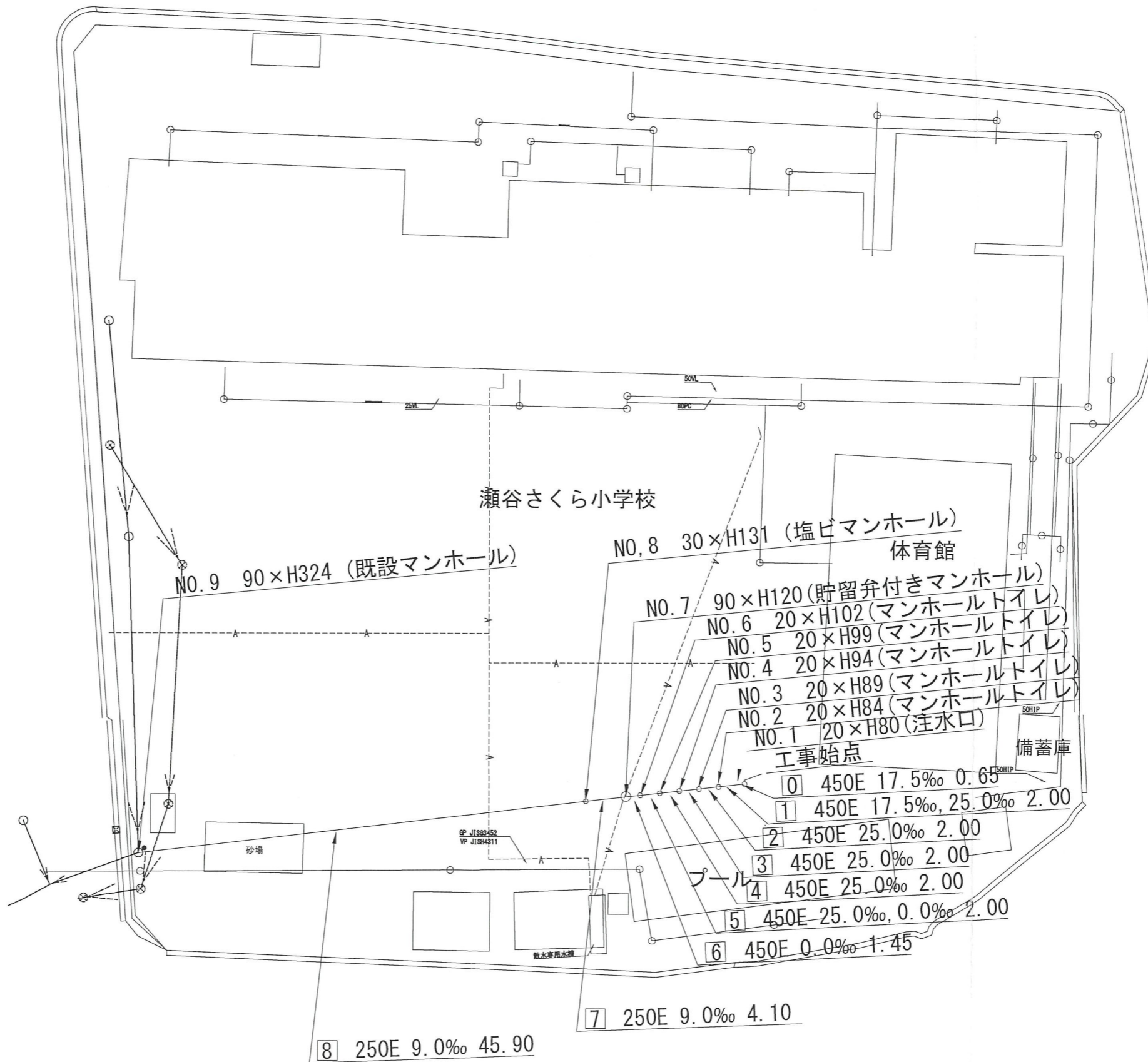
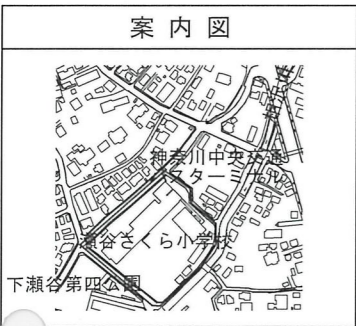
竣工図

東有エンジニアリング株式会社

平面図 縮尺 1:250



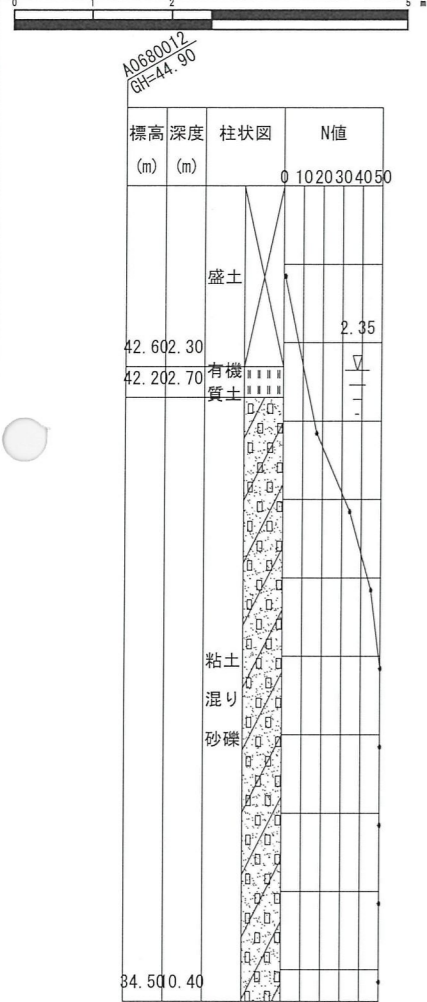
凡 例	
	新設管きよ及び第1種組立マンホール
	既設雨水管
	既設污水管
	既設給水管
	既設通気管
	既設散水系統



令和2年度設計図(排除方式 分流)

図名	縦断面		
工事件名	災害時下水直結式仮設トイレ用下水道管整備工事(その295)		
施工場所	横浜市瀬谷区下瀬谷三丁目58番地1		
縮尺	図示	図番	2/2
号線番号	012345678		
地形図番号	92-34, 42		

横浜市環境創造局

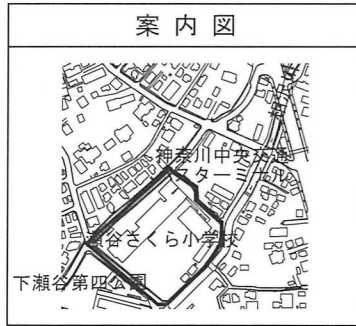
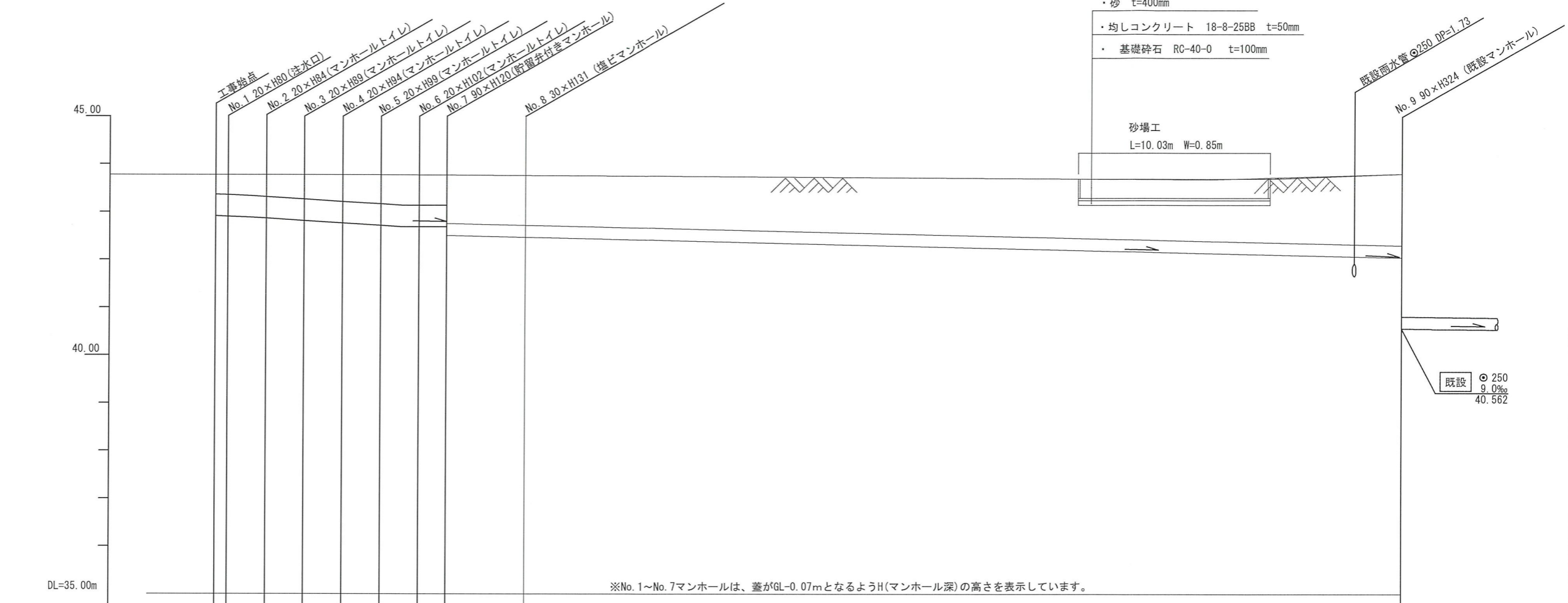


竣工図

東有エンジニアリング株式会社

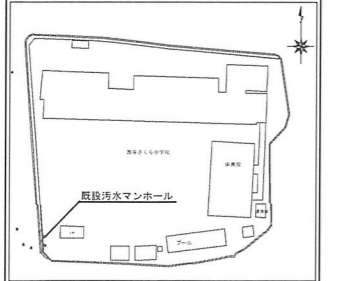
縦断面図

縦尺 1:100
縮尺 横 1:250



使用水準点 (2020年6月23日)	標石番号	既設汚水マンホール
瀬谷区下瀬谷三丁目58番地1付近		

標高 (M)	4	3	8	0	0
--------	---	---	---	---	---



号線番号	0	1	2	3	4	5	6	7	8	
管径	φ450E				φ250E				φ250E	
勾配	17.5‰	25.0‰			0.0‰		9.0‰		9.0‰	
号線間距離	0.65	2.00	2.00	2.00	2.00	1.45	4.10		45.90	
人孔間距離	0.55	1.08	0.92	2.00	2.00	1.08	0.92	1.45	4.10	
流速	3.083		3.685			0.000		1.494		1.494
流下量	0.490		0.586			0.000		0.073		0.073
流出量						0.001				0.001
現在地盤高	43.77	43.77	43.77	43.77	43.77	43.77	43.77	43.77	43.80	
H	0.15		0.113			0.108		0.108		0.108
管底高	42.915	42.904	42.885	42.862	42.812	42.762	42.712	42.685	42.685	
追加距離	0.00	0.65	1.73	2.65	4.65	6.65	8.65	9.73	10.65	
土被	0.40	0.41	0.43	0.45	0.50	0.55	0.60	0.63	0.63	
施工種別	開削工法(昼間施工)									
矢板工種別	LSP1型 1段梁 平均長2.0m									
基礎工種別	改良土基礎									
埋戻工種別	全面改良土埋戻し									
覆工種別	砕石スクリーニングス									
舗装復旧種別	砂									
側溝種別	標準強化ビニル管									
管種別	標準強化ビニル管									
取付管理層工種別	標準強化ビニル管									
交通誘導員数	1人/日									

令和2年度設計図 (排除方式 分流)
図名 仮設トイレ標準構造図、看板設置図
工事件名 災害時下水道直結式仮設トイレ用下水道管整備工事 (その295)
施工場所 横浜市瀬谷区下瀬谷三丁目58番地1
縮尺 図示 図番 参考図(1/1)
号線番号 0 1 2 3 4 5 6
地形図番号 92-34, 42
横浜市環境創造局

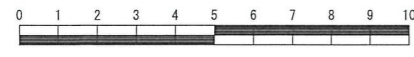
竣工図

東有エンジニアリング株式会社

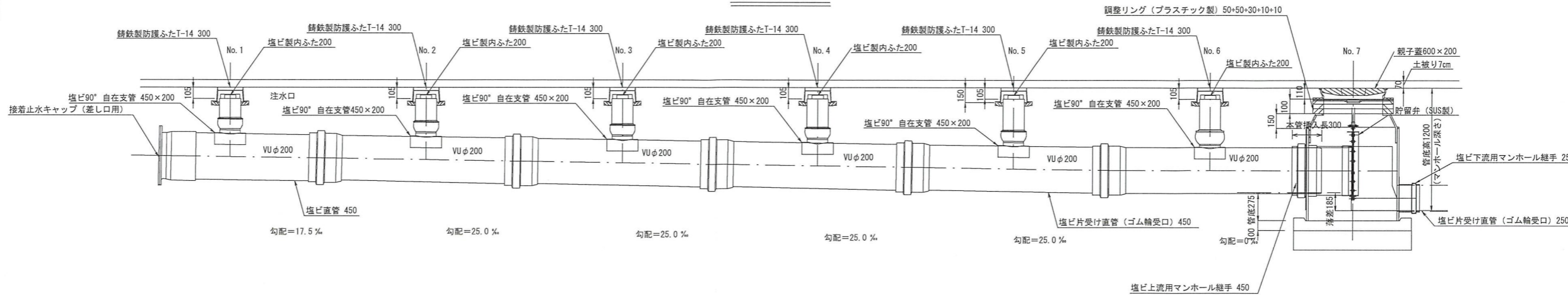
仮設トイレ標準構造図

S=1/50

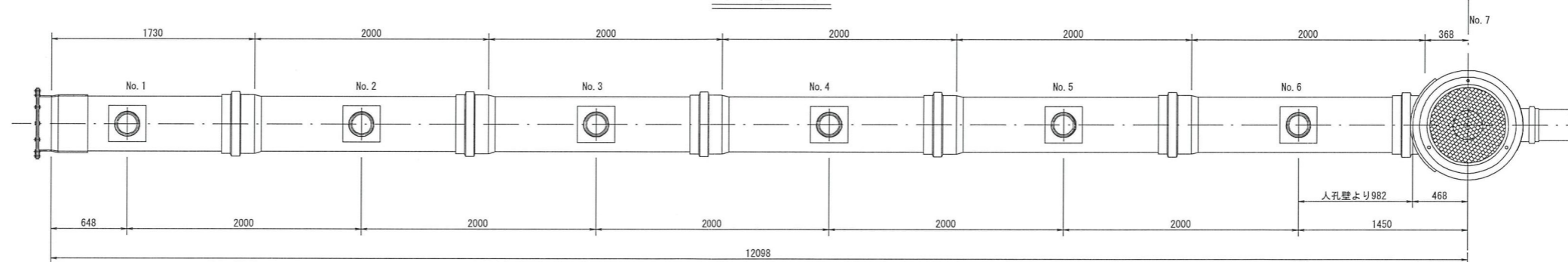
【瀬谷さくら小学校】



縦断図



平面図



看板設置図

看板設置図

※ 使用する部材については図面表記と同等品とする。

正面図

背面図

側面図

