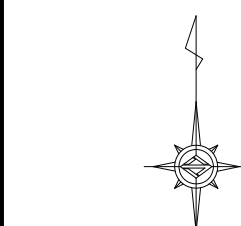


令和5年度設計図(排除方式 分流)

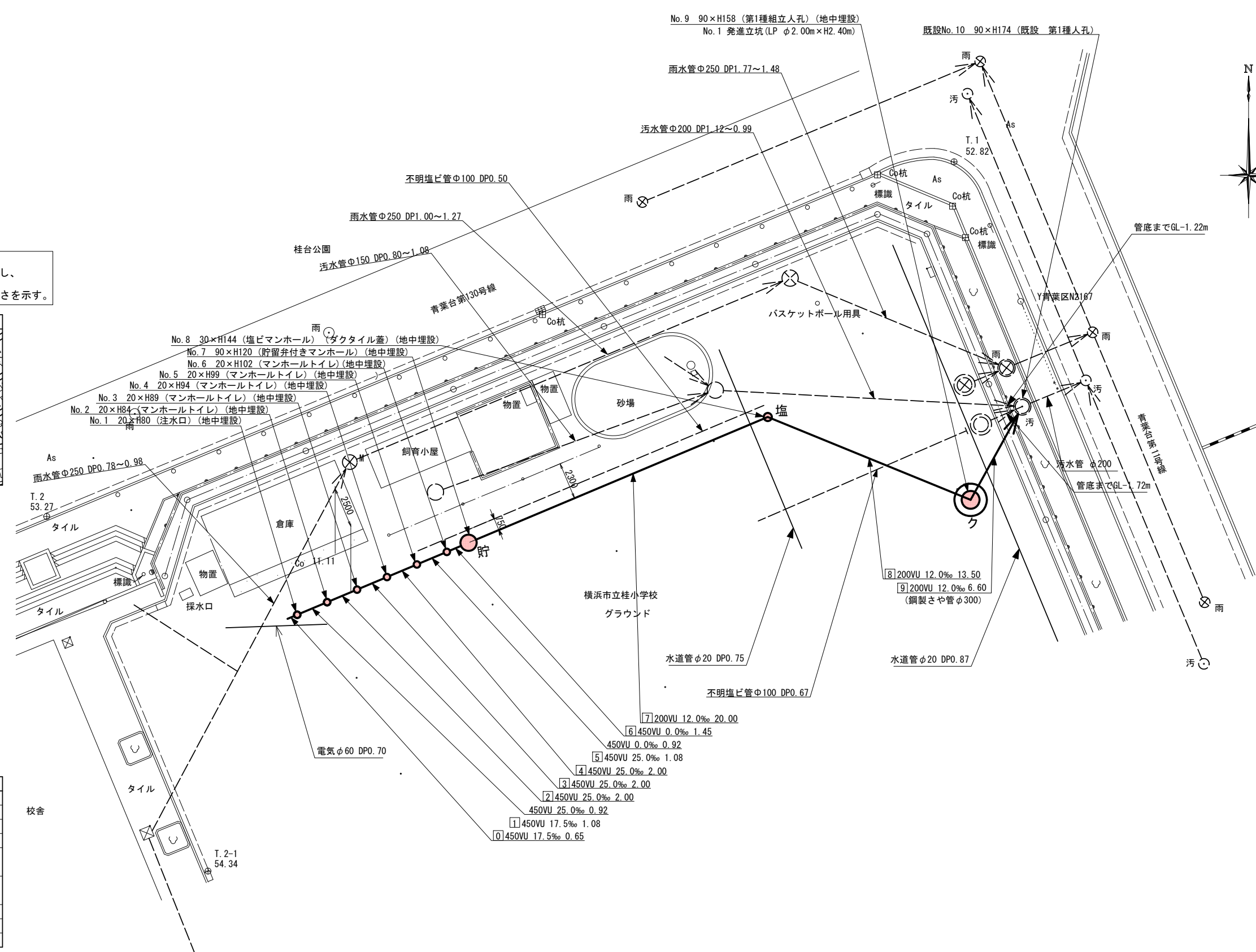
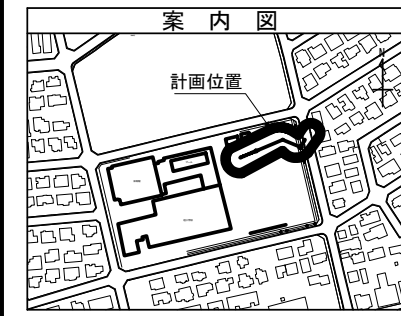
図名	平面図		
工事件名	災害時下水道給水仮設トイレ用下水道管整備工事(その436)		
施工場所	青葉区桂台一丁目4番地		
縮尺	S=1/250	図番	1/3
号線番号	0	～	9
地形図番号			
横浜市環境創造局			

平面図 S = 1/250 (A3)

【桂小学校】



※平面図に示す(地中埋設)箇所については
地表面より7cm下げた位置に人孔蓋を設置し、
人孔を地中に設置する箇所を示す。
なお、人孔深については-7cm計上した深さを示す。



凡例

記号	説明
→ (solid line)	新設汚水管きよびます(マンホールトイレ)
→ (solid line with circle)	新設汚水管きよび貯留弁付マンホール
→ (solid line with circle and dot)	新設汚水管きよび第1種組立人孔
→ (dashed line with circle)	新設汚水管きよび塩ビマンホール
→ (dashed line)	既設汚水管きよび第1種人孔・ます
→ (dashed line with circle)	既設雨水管きよび人孔・ます
→ (solid line)	ガス管
→ (dashed line)	電気
→ (solid line)	水道管

令和5年度設計図（排除方式 分流）

図名	縦断図
工事件名	災害時下水道結式仮設トイレ用下水道管整備工事(その436)
施工場所	青葉区桂台一丁目4番地
縮尺	図示 図番 2/3
号線番号	0 ~ 9
地形図番号	
横浜市環境創造局	

縦断図 縮尺 縦 1/100 横 1/250

【桂小学校】

※縦断図に示す(地中埋設)箇所については
 地表面より7cm下げた位置に人孔蓋を設置し、
 人孔を地中に設置する箇所を示す。
 なお、人孔深については-7cm計上した深さを示す。

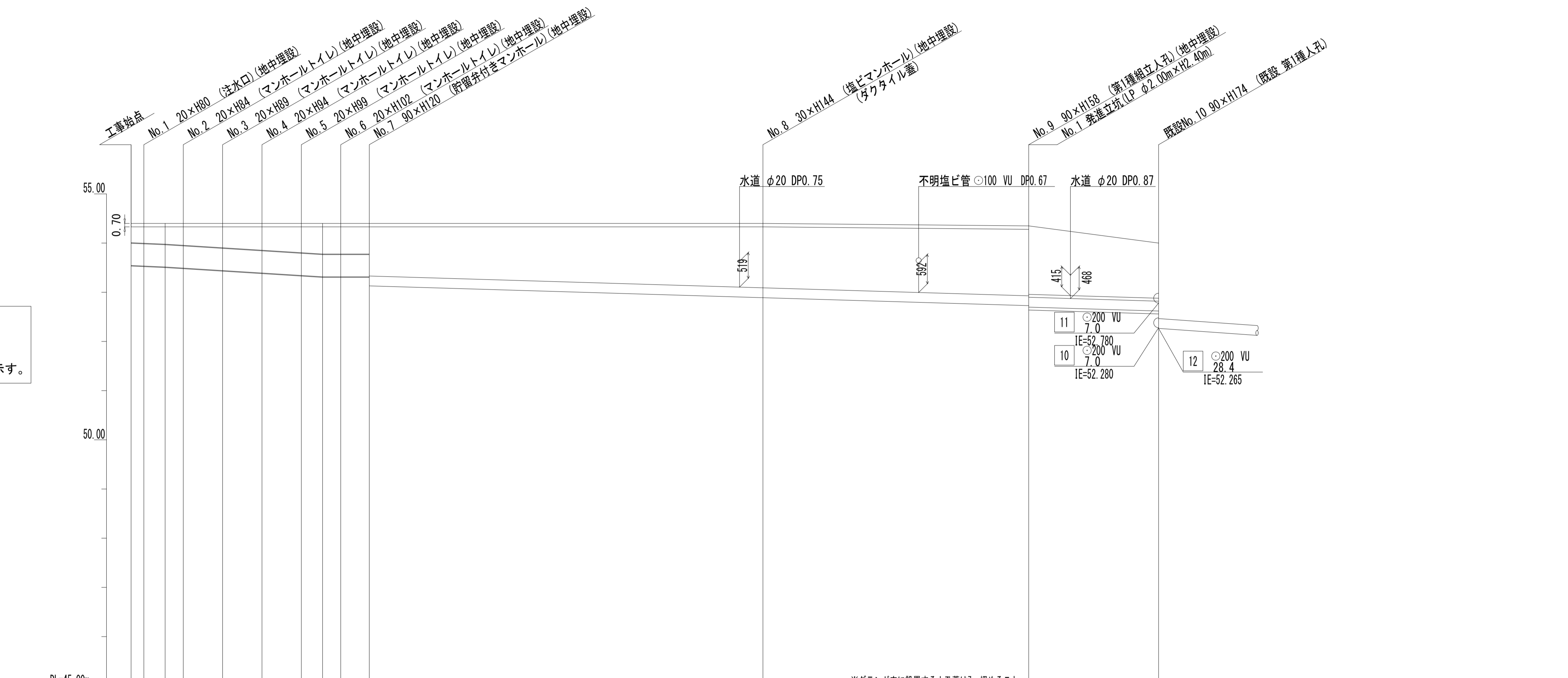


使用水準点 (R3年 2月)

標石番号 既設No. 11人孔

青葉区桂台一丁目4番地

標高 (m) 53880



号線番号	0	1	2	3	4	5	6	7	8	9
管径	φ450 VU							φ200 VU	φ200 VU	φ200 VU
勾配	17.5	25.0					0.0	12.0	12.0	12.0
号線間距離	0.65	2.00	2.00	2.00	2.00	2.00	1.45	20.00	13.50	6.60
人孔間距離	0.65	1.08	0.92	2.00	2.00	2.00	1.08	0.92	1.45	20.00
流速	3.083	3.685					0.000	1.487	1.487	1.487
流量	0.490	0.586					0.000	0.047	0.047	0.047
流出量	0.001									
現在地盤高	54.40	54.40	54.40	54.40	54.40	54.40	54.40	54.40	54.40	54.00
H	0.113									
管底高	53.545	53.534	53.515	53.492	53.442	53.392	53.342	53.315	53.315	53.310
追加距離	0.00	0.65	1.73	2.65	4.65	6.65	8.65	9.73	10.65	12.10
土被	0.40	0.41	0.43	0.45	0.50	0.55	0.60	0.63	0.63	1.06
施工種別	開削工法(昼間施工)									
矢板工種別	※1									
基礎工種別	改良土基礎									
埋戻工種別	全面改良土埋戻し									
覆工種別	—									
舗装復旧種別	砕石スクリーニング舗装(t=4cm)									
側溝種別	—									
管種別	硬質塩化ビニル管									
取付管理員種別	—									
交通整理員数	1人/日									

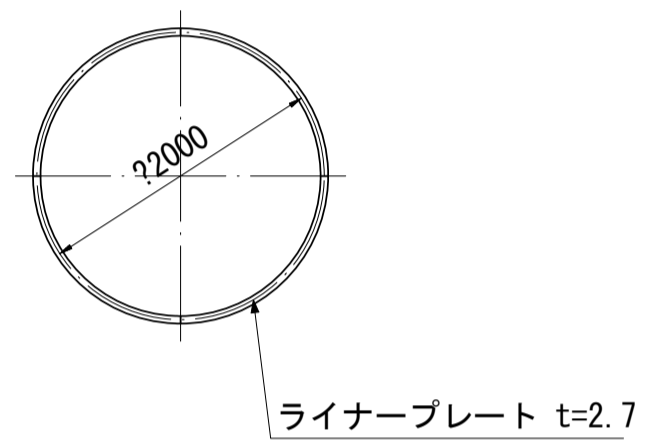
※1:軽量鋼矢板 I型1段梁 平均長2.0m ※2:発進立坑(LP φ2.0m)ライナープレートH=2.408

令和5年度設計図(排除方式 分流)

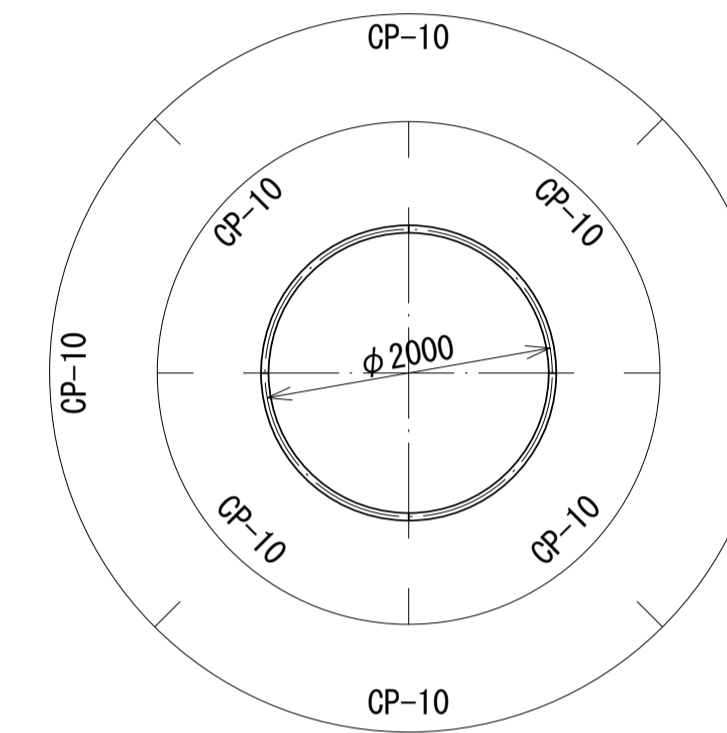
図名	No.1 発進立坑仮設図(桂小学校)		
工事件名	災害時下水道結式仮設トイレ用下水道管整備工事(その436)		
施工場所	青葉区桂台一丁目4番地		
縮尺	S=1/100	図番	3/3
号線番号			
地形図番号			
横浜市環境創造局			

No.1 発進立坑仮設図(桂小学校) S=1/100(A3)

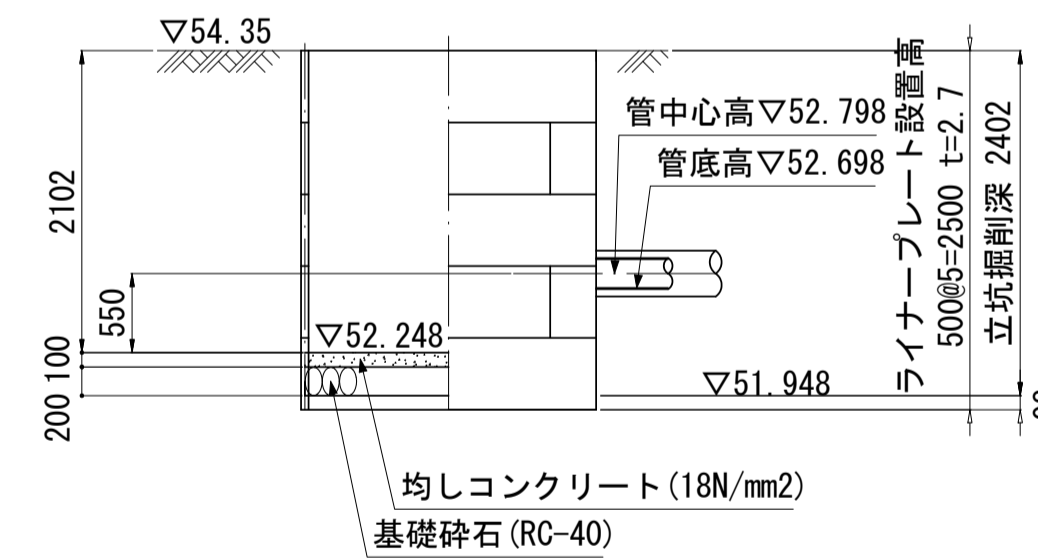
平面図



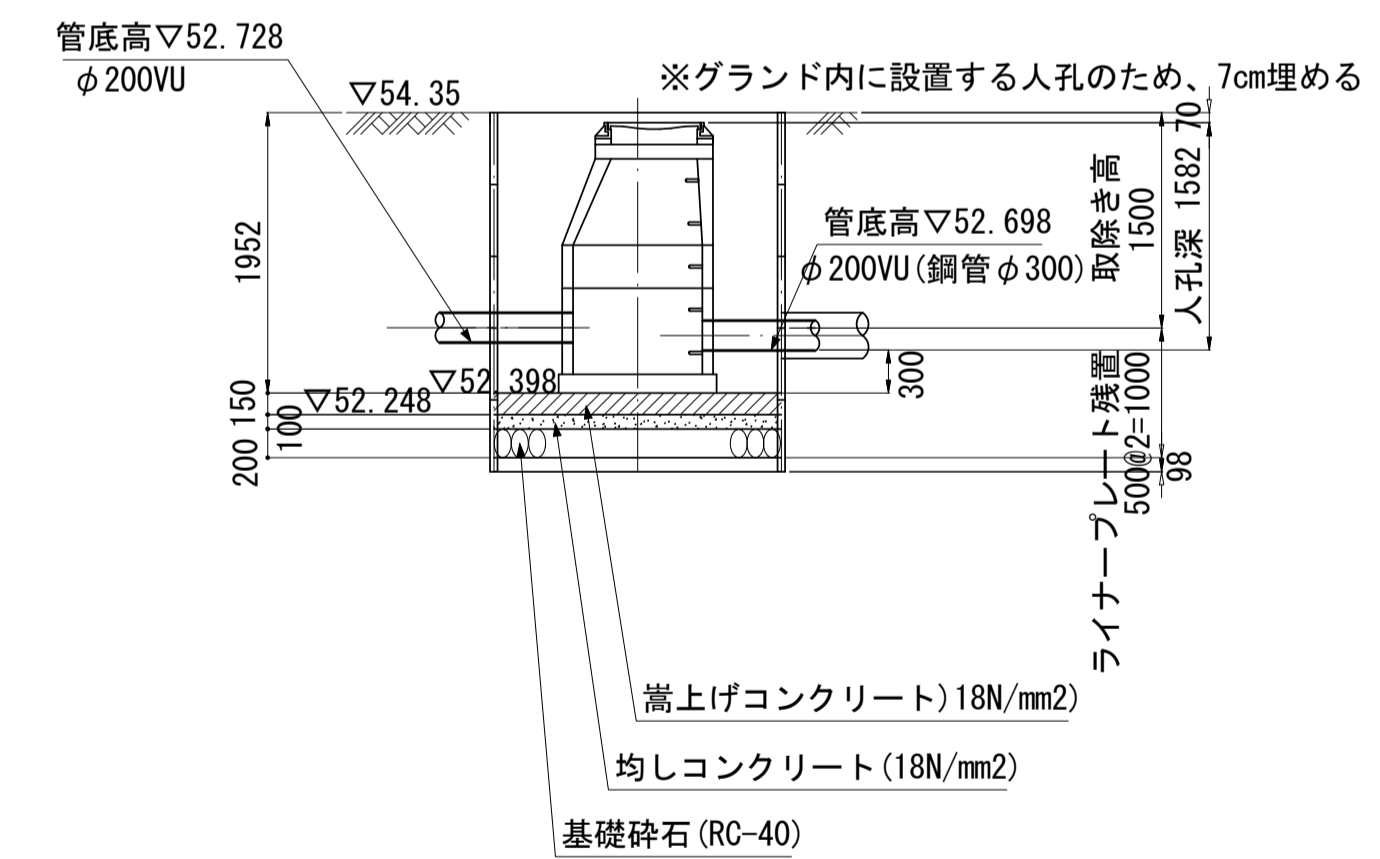
ライナープレート割付図



推進時断面図



立坑築造時断面図



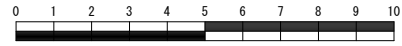
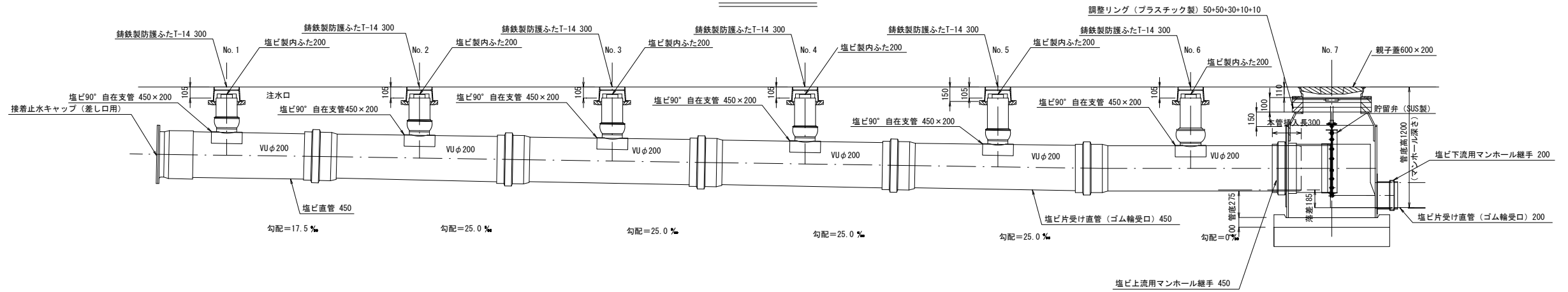
図名	仮設トイレ標準構造図、看板設置図(参考図)		
工事件名	災害時下水道直結式仮設トイレ用下水道管整備工事 (その436)		
施工場所	青葉区桂台一丁目4番地		
縮尺	図示	図番	参考図(1/1)
号線番号			
地形図番号			

横浜市環境創造局

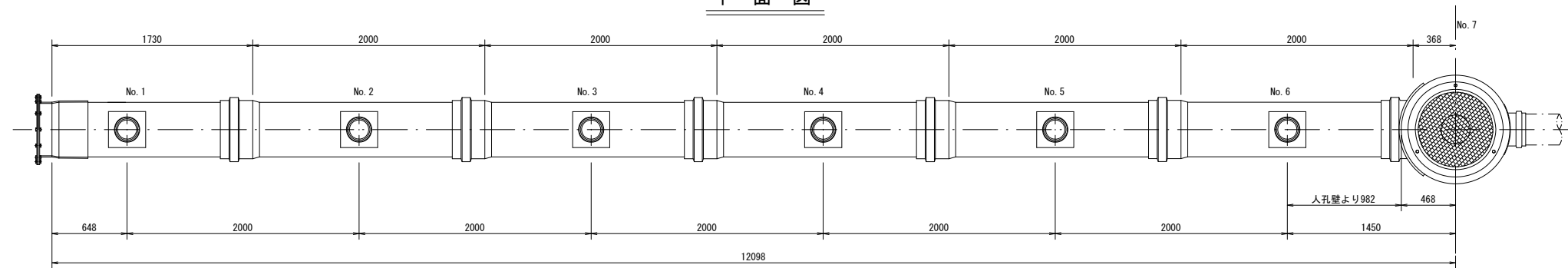
仮設トイレ標準構造図

S=1/50

縦断図



平面図



看板設置図(参考図)

S=1/50

※ 使用する部材については図面表記と同等品とする。

正面図

背面図

側面図

