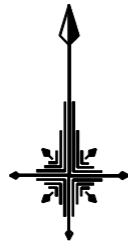


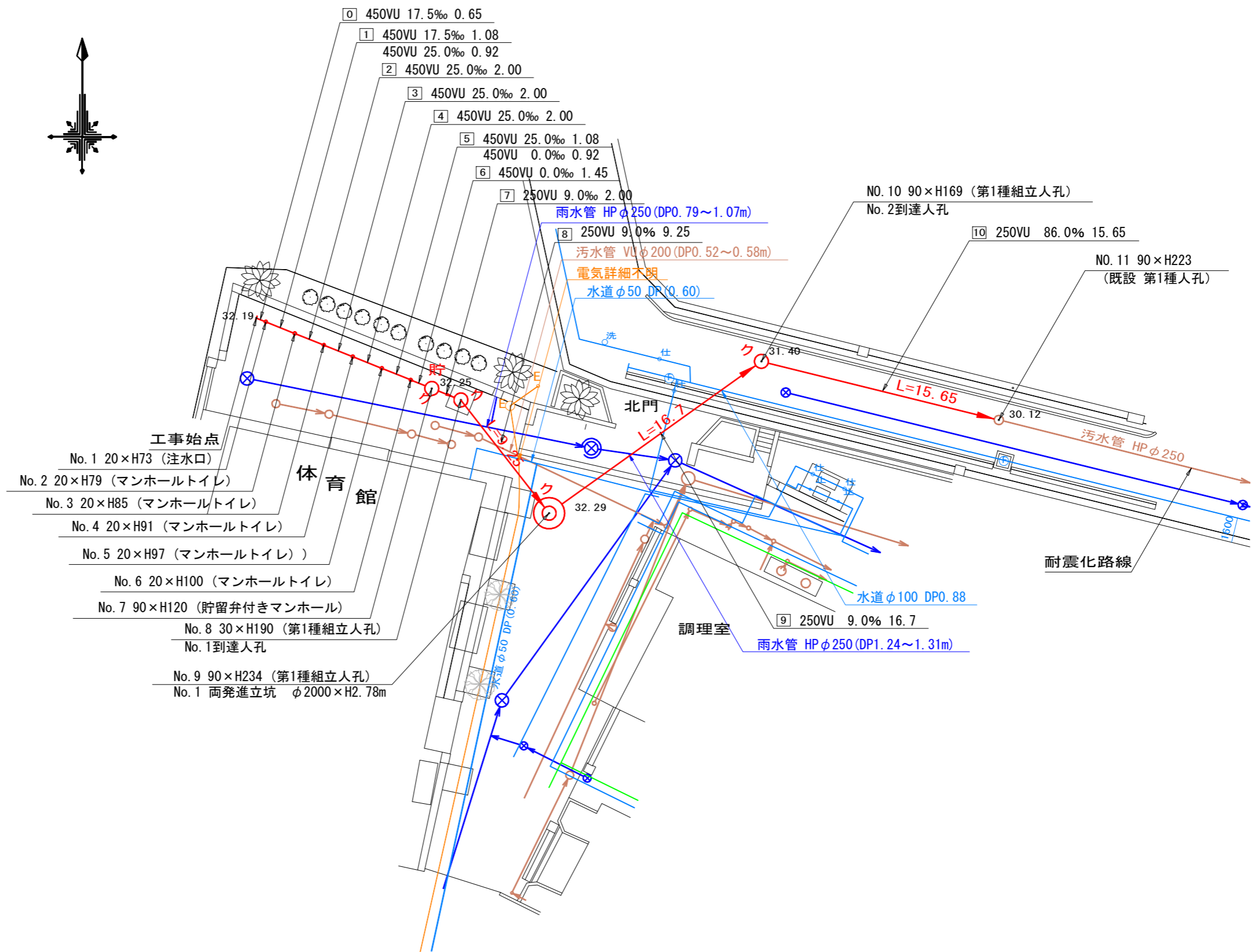
令和2年度設計図(排除方式 分流)											
図名	平面図										
工事件名	災害時下水道直結式仮設トイレ用 下水道整備工事(その446)										
施工場所	戸塚区上矢部町1463番地4										
縮尺	1/250	図番	1/3								
号線番号	0	1	2	3	4	5	6	7	8	9	10
地形図番号	116-43										

横浜市環境創造局
変更図



平面図 S=1/250

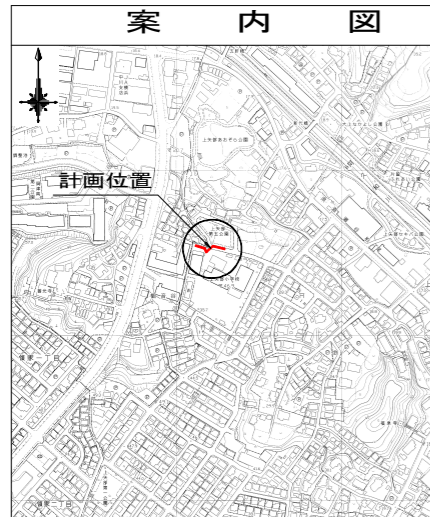
【上矢部小学校】



凡例	
	新設管きよ及びます(マンホール)
	新設管きよ及び第1種組立人孔
	新設管渠及び貯留弁付きマンホール
	既設汚水管きよ及びます・人孔
	既設雨水管きよ及びます・人孔
	既設分流汚水管きよ及びます・人孔
	既設分流雨水管きよ及びます・人孔

令和2年度設計図(排除方式 分流)	
図名	縦断面図
工事件名	災害時下水道直結式仮設トイレ用 下水道整備工事(その446)
施工場所	戸塚区上矢部町1463番地4
縮尺	図示 図番 2/3
路線番号	0 1 2 3 4 5 6 7 8 9 10
地形図番号	116-43

横浜市環境創造局
変更図

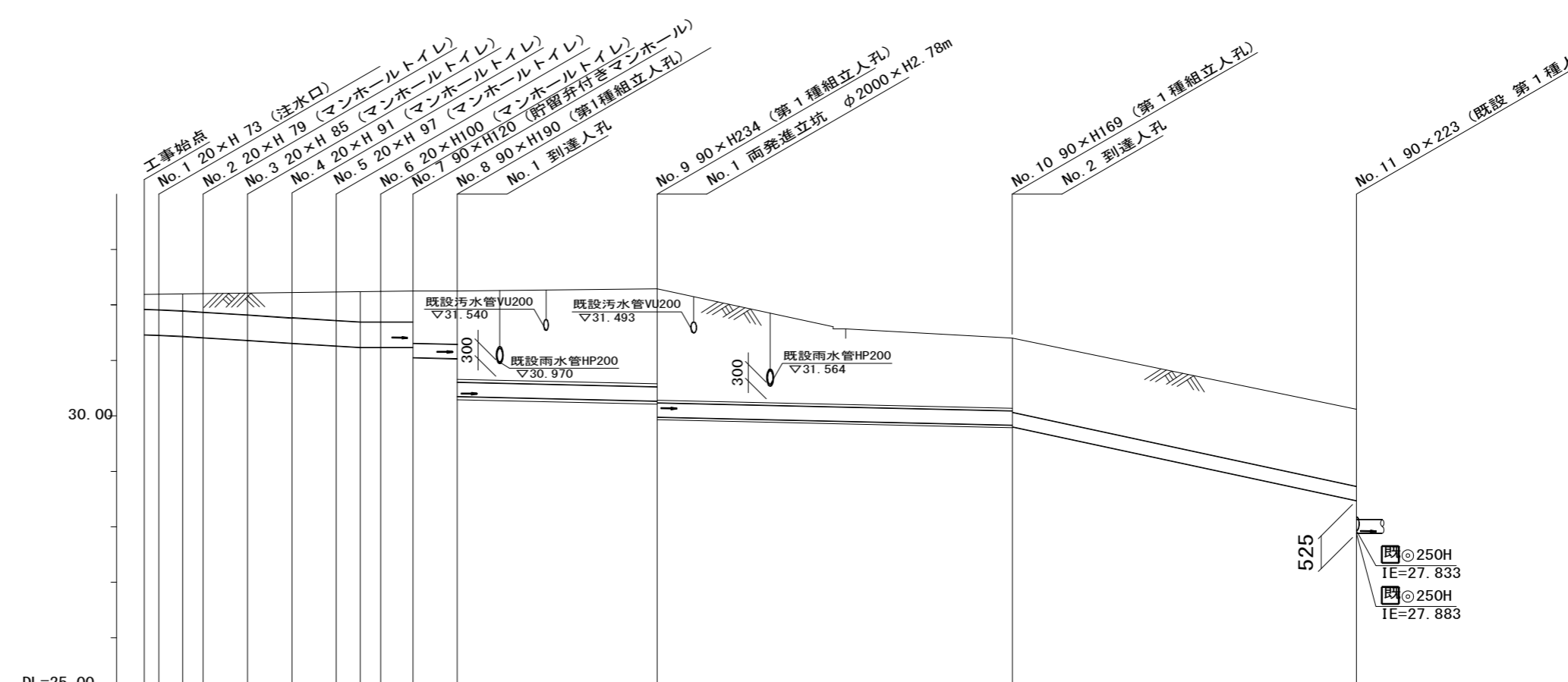


使用水準点 (令和3年5月24日)



縦断面図 縦1/100、横1/250

【上矢部小学校】



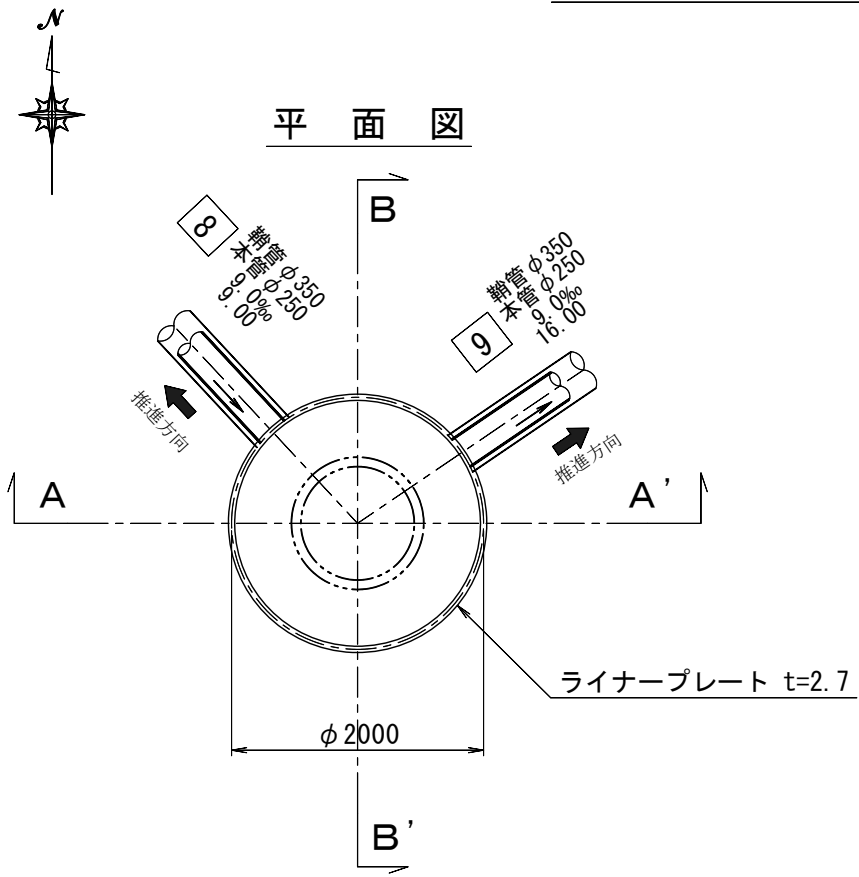
路線番号	0	1	2	3	4	5	6	7	8	9	10		
管径	φ450VU							φ250VU					
勾配	17.5	25.0					9.0					86.0	
号線間距離	0.65	2.00	2.00	2.00	2.00	2.00	1.45	2.00	9.25	16.7	15.65		
人孔間距離	0.65	1.08	2.00	2.00	2.00	1.08	1.45	2.00	9.25	16.7	15.65		
流速	3.083	3.685					0.000					4.619	
流下量	0.490	0.586					0.000					0.227	
流出量	0.001												
現在地盤高	32.19	32.19	32.20	32.20	32.21	32.22	32.23	32.24	32.24	32.25	32.25	31.40	30.12
H	0.113											0.108	
管底高	31.462	31.451	31.432	31.409	31.359	31.309	31.259	31.232	31.232	31.046	31.028	29.794	28.358
追加距離	0.00	0.65	1.73	2.65	4.65	6.65	8.65	9.73	10.65	12.10	14.10	40.05	55.70
土被	0.27	0.28	0.31	0.33	0.39	0.45	0.51	0.55	0.55	0.56	0.96	1.35	1.50
施工種別	開削工法(昼間施工)							小口径推進工法(鋼製鞘管工法+「リグ」式一重ケツツ方式)(昼間施工)				開削工法(昼間施工)	
矢板鋼種別	-							①				①	
基礎工種別	改良土基礎							-				改良土基礎	
埋戻工種別	全面改良土埋戻し							-				全面改良土埋戻し	
覆工種別	-							-				-	
舗装復旧種別	As舗装(As t=5cm RC-40 t=15cm)							-				As舗装(As t=5cm RM-40 t=35cm)	
側溝種別	-							-				-	
管種別	硬質塩化ビニル管							硬質塩化ビニル管・鋼製さや管(φ350)				硬質塩化ビニル管	
取付管理戻工種別	-												
交通誘導員	-							1人/日				3人/日	

①: 軽量鋼矢板 I型1段梁 平均長2.0m
②: φ2000ライナープレート H=2.5m

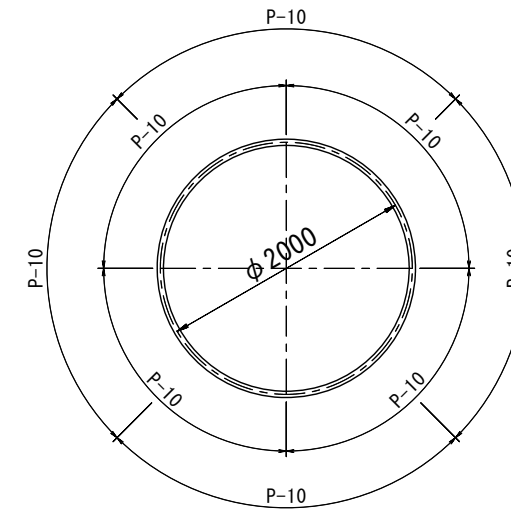
令和5年度設計図(排除方式 分流)			
図名	No.1両発進立坑仮設図		
工事件名	災害時下水道直結式仮設トイレ用 下水道管整備工事(その446)		
施工場所	戸塚区上矢部町1463番地4		
縮尺	1/60	図番	3 / 3
号線番号	8 9		
地形図番号	116-43		
横浜市環境創造局			
変更図			

No.1両発進立坑仮設図 S=1/60

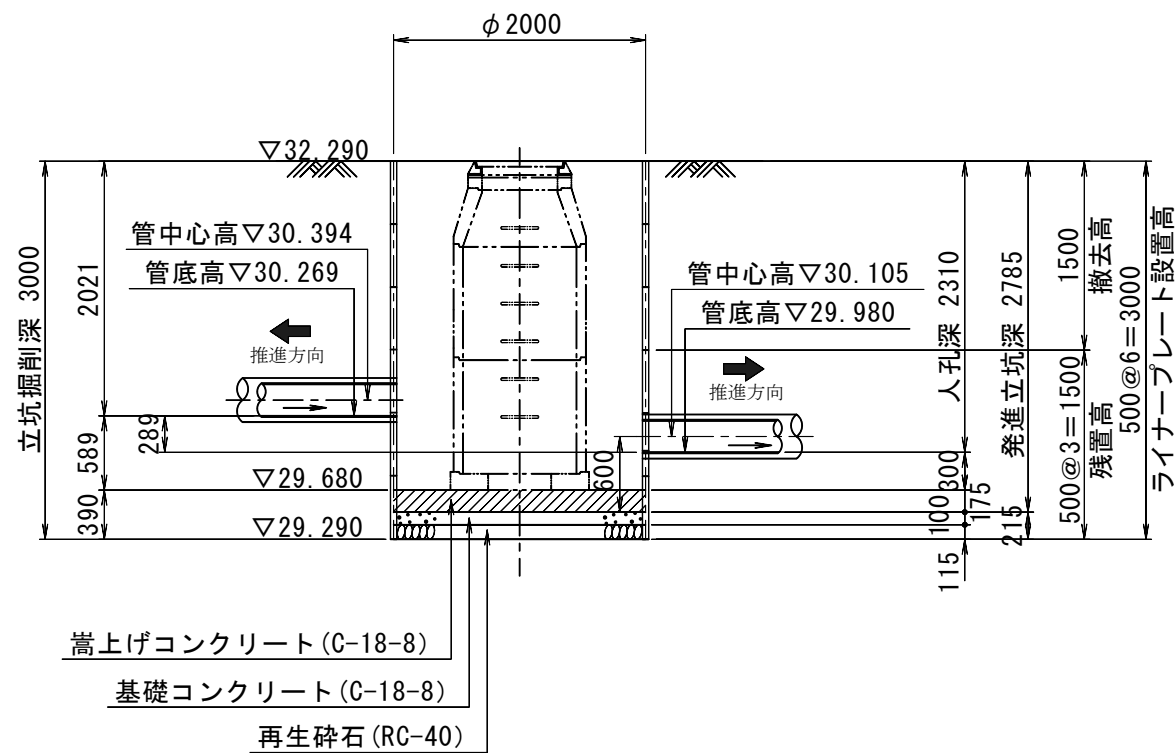
【上矢部小学校】



ライナープレート割付図



A - A' 断面



B - B' 断面

