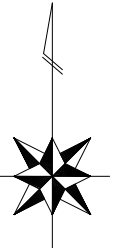


図名	平面図		
工事件名	災害時下水直結式仮設トイレ用 下水道管整備工事(その454)		
施工場所	瀬谷区阿久和南四丁目8番地2		
縮尺	1/300	図番	1/5
号線番号	0	~	11
地形図番号			
横浜市環境創造局			

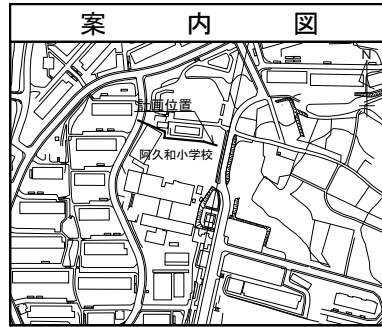
変更図



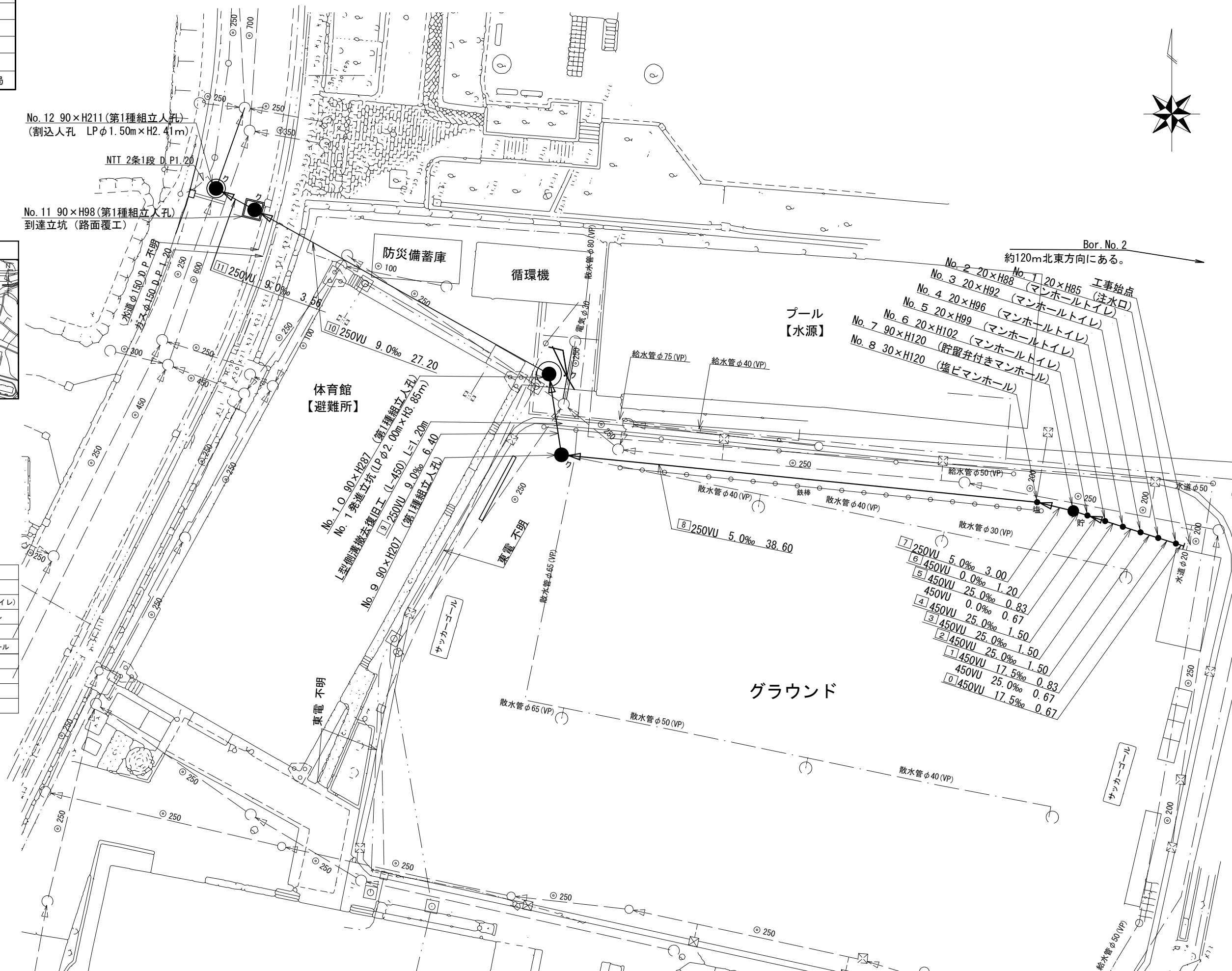
No. 12 90×H211(第1種組立人孔)
(割込人孔 LPφ1.50m×H2.41m)

NTT 2条1段 D.P1.20

No. 11 90×H98(第1種組立人孔)
到達立坑(路面覆工)



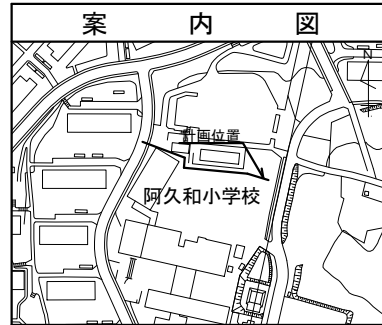
記号	名称
	新設管きよびます(マンホールトイレ)
	新設管きよび小型塩ビマンホール
	新設管きよび第1種組立人孔
	新設管きよび貯留弁付きマンホール
	既設汚水管きよびます・人孔
	既設雨水管きよびます・人孔
	既設分流汚水管きよび及既設人孔
	既設分流雨水管きよび及既設人孔



図名	縦断図(1)		
工事件名	災害時下水直結式仮設トイレ用 下水道管整備工事(その454)		
施工場所	瀬谷区阿久和南四丁目8番地2		
縮尺	図示	冊数	2/5
号線番号	0	~	9
地形図番号			

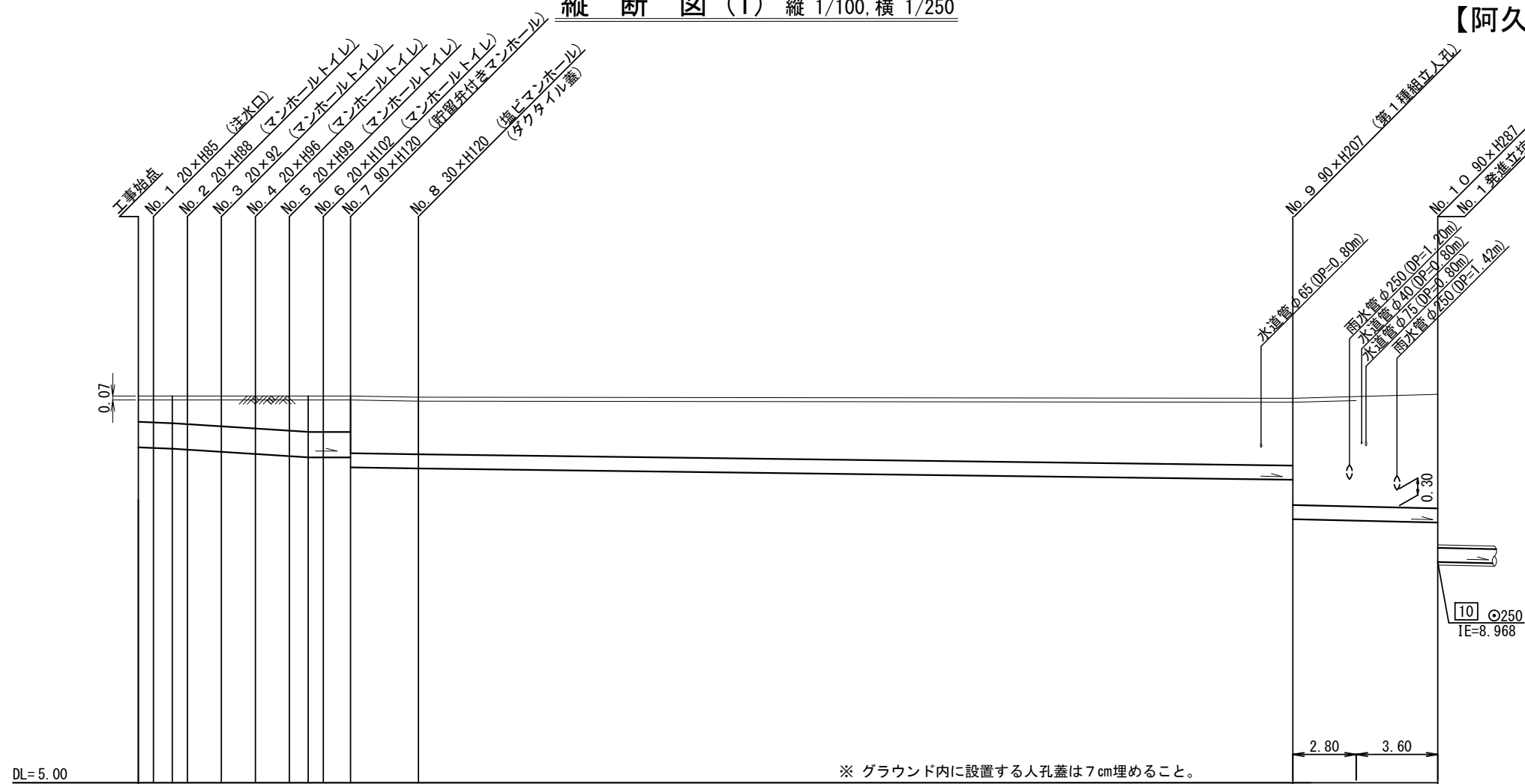
横浜市環境創造局

変更図



縦断図(1) 縦 1/100, 横 1/250

【阿久和小学校】



号線番号	0	1	2	3	4	5	6	7	8	9	
管径	φ450VU							φ250VU			
勾配	17.5	25.0					5.0				
号線間距離	0.67	1.50	1.50	1.50	1.50	1.50	1.20	3.00	38.60	6.40	
人孔間距離	0.67	1.50	1.50	1.50	1.50	1.20	3.00	38.60	6.40		
流速	3.083	3.685					0.000				
流下量	0.490	0.586					0.000				
流出量	0.001										

現在地盤高	83	11.83	11.83	11.83	11.83	11.83	11.83	11.83	11.81	79	84		
H	0.113							0.108					
管底高	10.921	10.909	10.894	10.877	10.840	10.803	10.766	10.745	10.745	10.560	10.352	9.654	
追加距離	0.00	0.67	1.50	2.17	3.67	5.17	6.67	7.50	8.17	9.37	12.37	50.97	57.37
土被	0.45	0.46	0.48	0.50	0.53	0.57	0.61	0.63	0.63	1.01	1.18	1.88	

施工種別	開削工法(昼間施工)											
矢板種別	①							②				③
基礎種別	改良土基礎											
埋戻種別	全面改良土埋戻し											
覆工種別												
舗装復旧種別	砕石スクリーニング舗装(t=4cm)							④				
側溝種別												
管種別	硬質塩化ビニル管(VU)											
取付管埋戻種別												
交通整理員	2人/日											

①: 軽量鋼矢板 I 型 1 段梁 平均長 2.0m ②: 軽量鋼矢板 I 型 1 段梁 平均長 3.0m ③: 発進立坑部(φ2.00m): ライナープレート(H=3.94m) ④: AS舗装(AS t=4cm RC-40 t=10cm) 一部インターロック型ブロック舗装(ブロック厚 t=10cm RC-40 t=10cm)

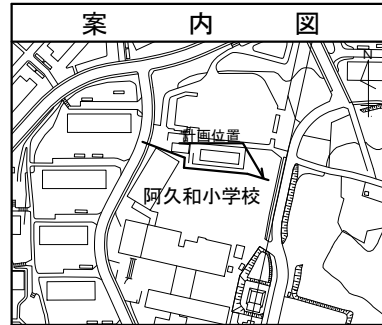
使用水準点(R2年10月)

標石番号	既設人孔
標高 M	10000

図名	縦断図(2)		
工事件名	災害時下水直結式仮設トイレ用 下水道管整備工事(その454)		
施工場所	瀬谷区阿久和南四丁目8番地2		
縮尺	図示	3	5
号線番号	10	11	
地形図番号			

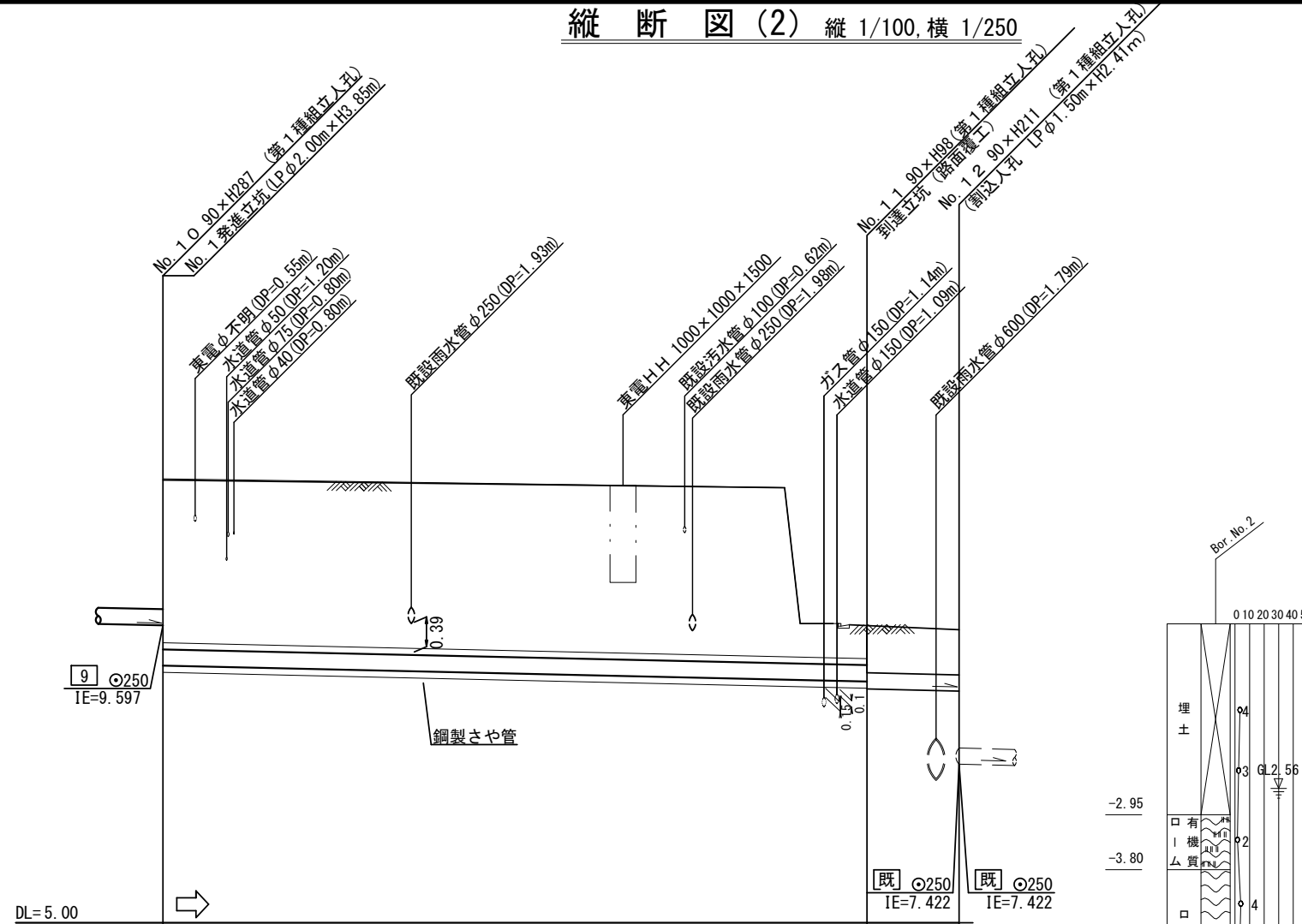
横浜市環境創造局

変更図

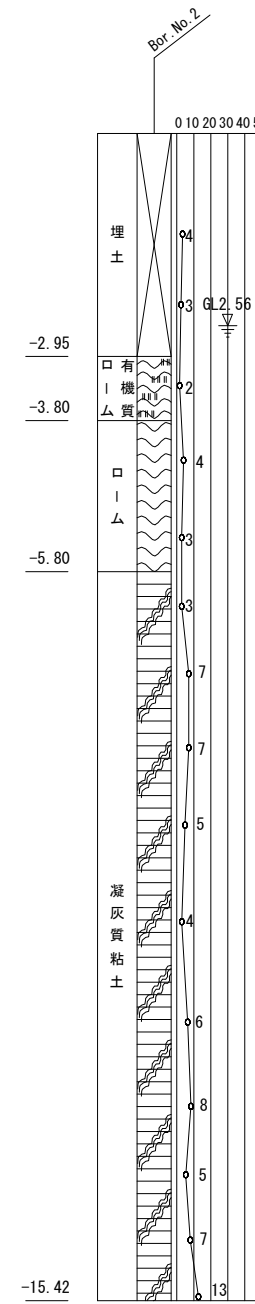


縦断図(2) 縦 1/100, 横 1/250

【阿久和小学校】



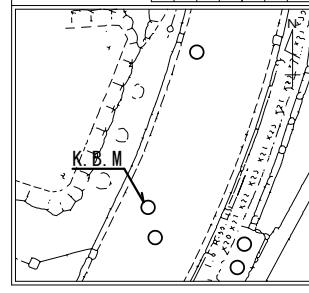
号線番号	10	11		
管径	φ250VU (鋼管φ450)	φ250VU		
勾配	9.0	9.0		
号線間距離	27.20	3.56		
人孔間距離	27.20	3.56		
流速	1.494	1.494		
流下量	0.073	0.073		
流出量	0.001	0.001		
現在地盤高	11.84	9.59	9.53	
H				
管底高	8.968	8.723	8.603	8.571
追加距離	57.37	84.57	88.13	
土被	2.61	0.61	0.73	0.70
施工種別	小口径推進工法(鋼製鞘管工法ポーリング式-重ケーシング方式)(昼間施工) 閉削工法(昼間施工)			
矢板工種別	⑤	⑥	⑦	
基礎工種別			改良土基礎	
埋戻工種別			全面改良土埋戻し	
覆工種別		⑧	⑨	
舗装復旧種別			⑩	
側溝種別				
管種別	硬質塩化ビニル管・鋼製さや管(φ450) 硬質塩化ビニル管			
取付管理員種別				
交通整理員	2人/日		3人/日	



使用水準点(R2年10月)

標石番号	既設人孔
------	------

標高 M 10000



【避難所】

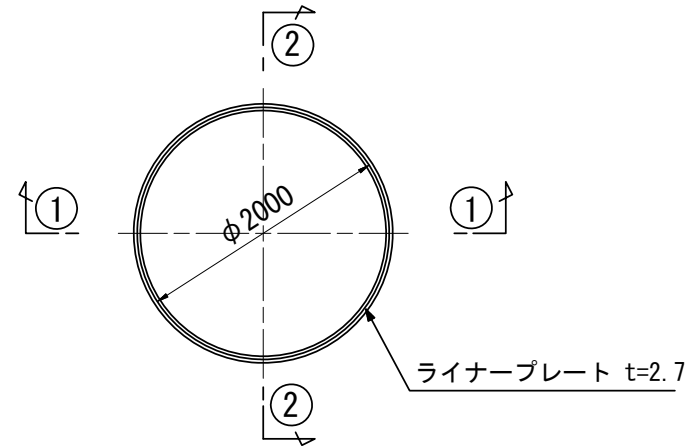
⑤: 発進立坑部(LPφ2.00m x H3.85m) ⑥: 軽量鋼矢板I型1段梁 平均長2.0m ⑦: 割込人孔部(LPφ1.50m x H2.41m)
 ⑧: 路面覆工 2.00m x 2.00m ⑨: 円形覆工板φ1500用 ⑩: AS舗装(AS t=5cm RM-40 t=15cm RC-40 t=15cm)

発進立坑仮設図 S=1/60

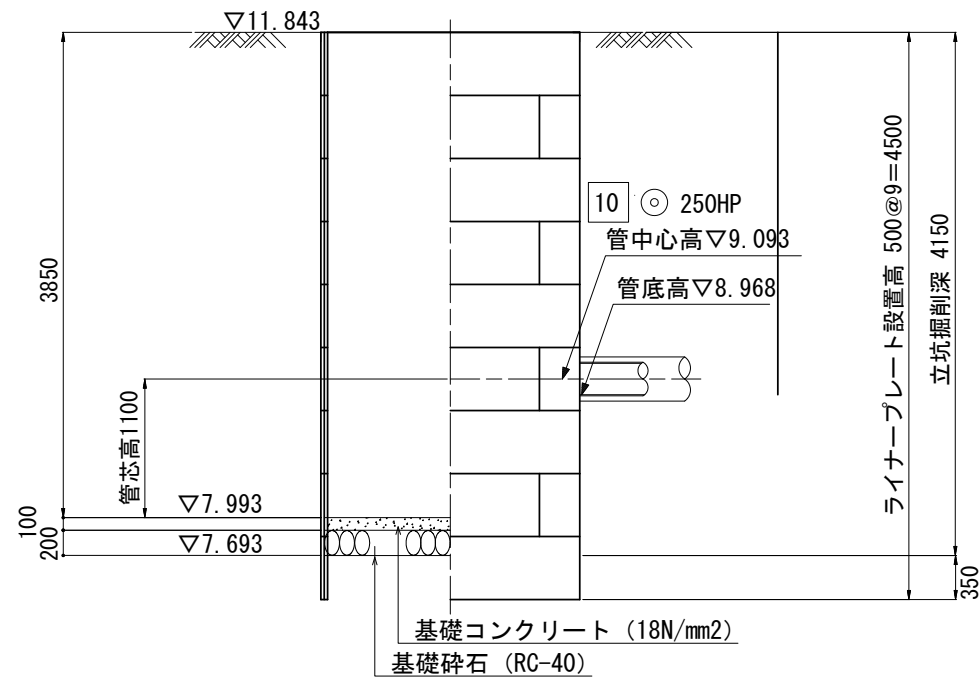
図名	発進立坑仮設図		
工事件名	災害時下水直結式仮設トイレ用 下水道管整備工事(その454)		
施工場所	瀬谷区阿久和南四丁目8番地2		
縮尺	1/60	図番	4/5
号線番号	10		
地形図番号			
横浜市環境創造局			

変更図

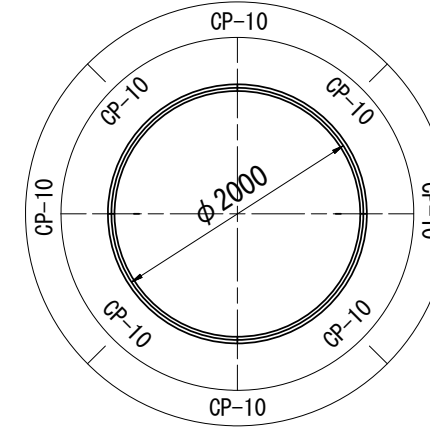
平面図



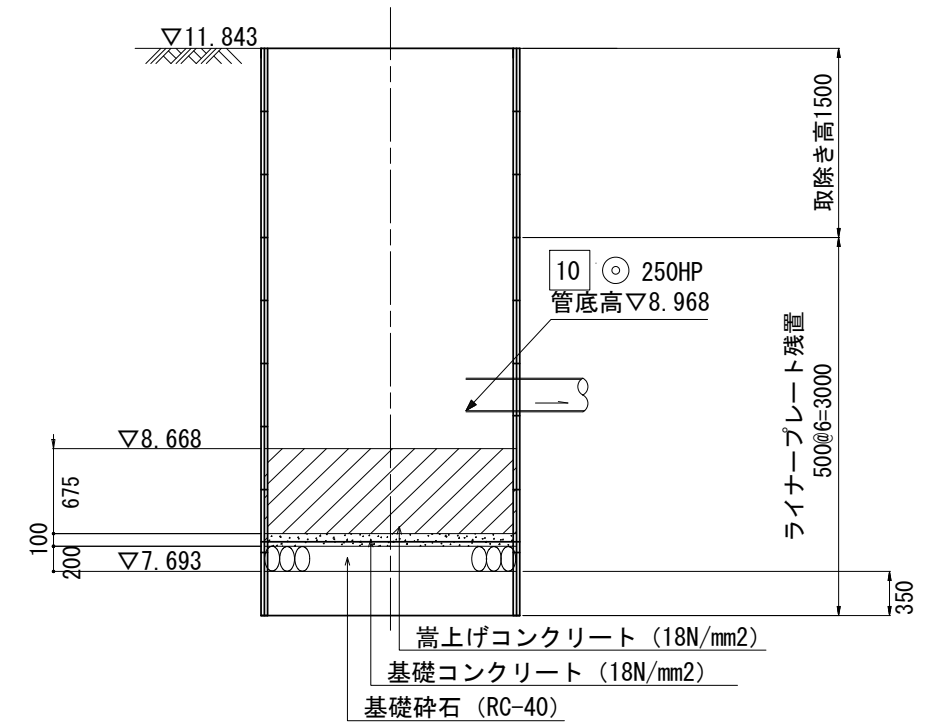
①-① 断面



ライナープレート割付図



②-② 断面

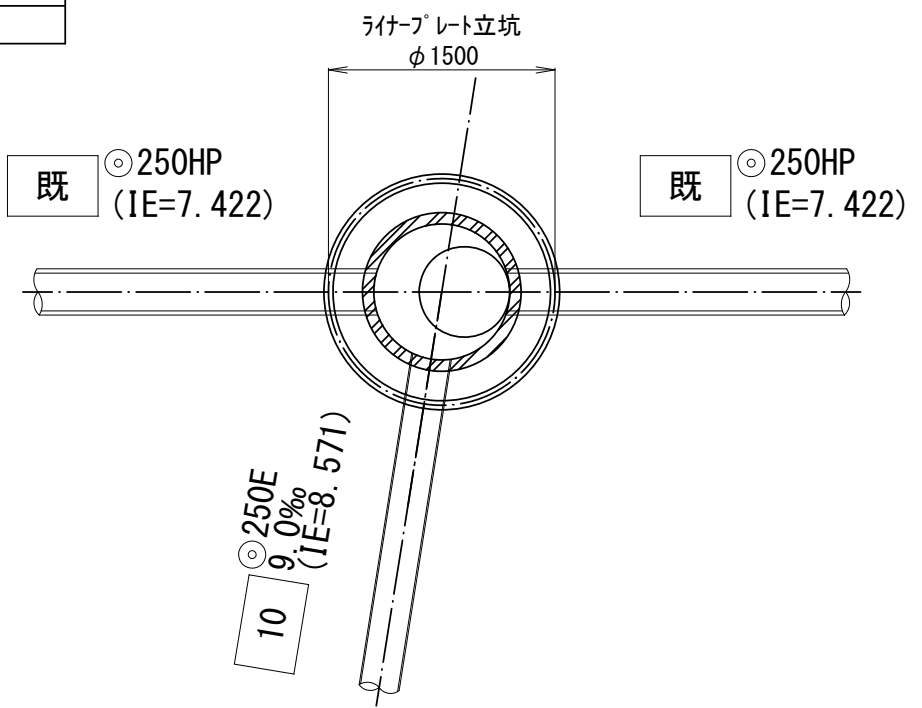


令和5年度設計図 (排除方式 分流)			
図名	割込人孔部立坑仮設図		
工事件名	災害時下水道結式仮設トイレ用 下水道管整備工事 (その454)		
施工場所	瀬谷区阿久和南四丁目8番地2		
縮尺	1/100	図番	5/5
路線番号	10	既	
地形図番号			
横浜市環境創造局			

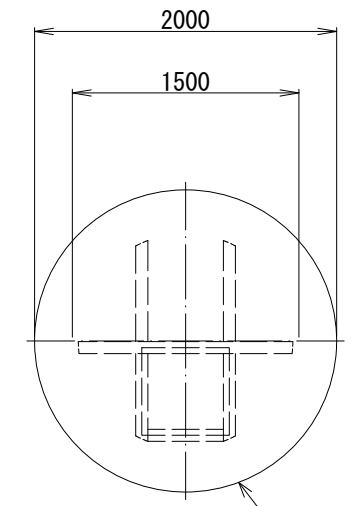
割込人孔部立坑仮設図 S=1/50

変更図

平面図

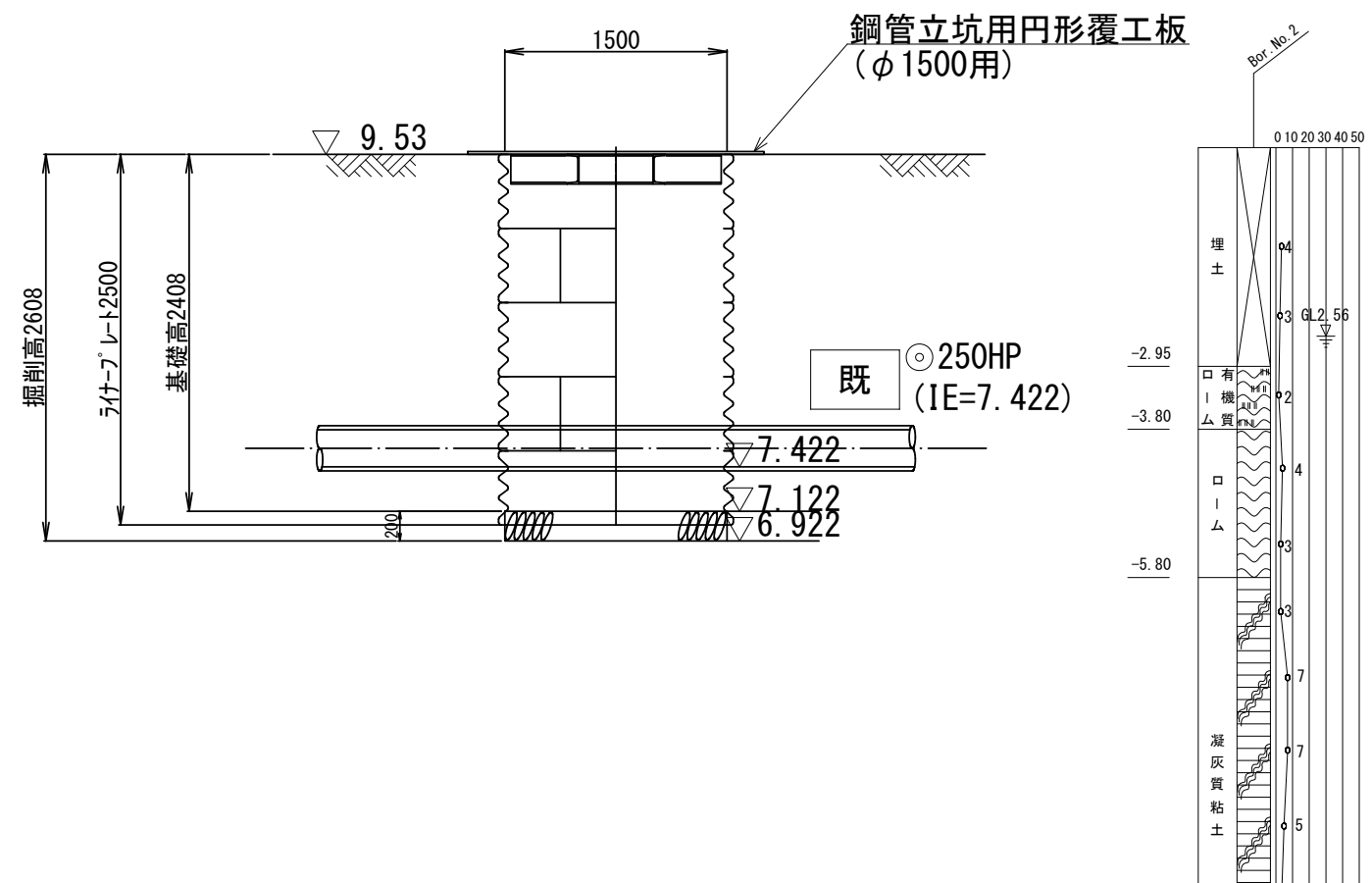


覆工板



鋼管立坑用円形覆工板 (φ1500用)

ライナープレート築造時



マンホール築造時

